



ACHTUNG!

Lesen Sie die Anweisungen in diesem Handbuch bitte aufmerksam durch. Dieses Handbuch ist integrierender Bestandteil des Produkts und ist an einem sicheren Ort aufzubewahren, um es später jederzeit wieder zu Rate ziehen zu können.

MECHANISCHE KENNTNISSE - Ein Großteil der Wartungs- und Reparaturarbeiten am Fahrrad setzen spezifische Kenntnisse, einschlägige Erfahrung und geeignetes Werkzeug voraus. Mechanisches Talent allein könnte nicht ausreichen, um an Ihrem Fahrrad fachgerechte Wartungs- und Reparaturarbeiten auszuführen. Sollten Sie an Ihren Fähigkeiten zweifeln, diese Arbeiten korrekt durchzuführen, so wenden Sie sich bitte an Ihren Fachhändler.

„UNFÄLLE“ – Wir machen Sie darauf aufmerksam, dass in dieser Anleitung wiederholt auf die Möglichkeit von Unfällen hingewiesen wird. Jeder Unfall kann Schäden am Fahrrad und an seinen Komponenten verursachen und könnte vor allem schwere oder sogar lebensgefährliche Verletzungen für Sie oder einen Passanten zur Folge haben.

VERWENDUNGSZWECK - Dieses Campagnolo® Produkt wurde **ausschließlich** für den Gebrauch an Rennrädern für den Einsatz auf asphaltierten Straßen oder Rennbahnen entwickelt und hergestellt. Jeglicher andere Gebrauch dieses Produkts wie beispielsweise für Geländefahrten oder auf unbefestigten Wegen **ist verboten**.

LEBENSDAUER - ABNUTZUNG – NOTWENDIGKEIT DER INSPEKTION - Die Lebensdauer der Campagnolo®-Komponenten hängt von vielen Faktoren wie z.B. vom Gewicht des Fahrers und von den Einsatzbedingungen ab. Stöße, Schläge, Stürze und ganz generell ungeeigneter Gebrauch können die strukturelle Unversehrtheit der Komponenten beeinträchtigen und deren Lebensdauer dadurch erheblich verkürzen. Einige Komponenten nutzen sich außerdem im Laufe der Zeit ab. Wir bitten Sie, Ihr Fahrrad regelmäßig von einem Fahrradmechaniker untersuchen zu lassen, um Risse, Deformationen oder andere Ermüdungs- oder Abnutzungserscheinungen festzustellen (zur Risserkennung an Aluminiumteilen empfehlen wir die Verwendung von Eindringmitteln oder anderen Erkennungsverfahren für Mikrobrüche). Für diese Kontrollen müssen die Komponenten Ihres Rennrads, insbesondere die Pedale demontiert werden. Sollten bei der Inspektion auch nur die geringsten Anzeichen von Deformationen, Rissen, Schlägeinwirkungen oder Ermüdung festgestellt werden, so ist die betreffende Komponente sofort zu ersetzen, auch übermäßig abgenutzte Komponenten sind **sofort** zu austauschen. Die Inspektionshäufigkeit hängt von vielen Faktoren ab; wenden Sie sich an einen Vertreter von Campagnolo S.r.l., um das für Sie am besten geeignete Inspektionsintervall zu wählen.

• **Beträgt Ihr Körpergewicht mehr als 240 lb / 109 Kg, sollten Sie diese Bestandteile/Räder nicht verwenden. Die Nichtbeachtung dieses Hinweises kann zu einer irreversiblen Beschädigung des Produktes führen.**

• **Beträgt Ihr Körpergewicht mehr als 180 lb/ 82 Kg, sollten Sie besonders achtsam sein und Ihr Fahrrad häufiger (als die Personen, die weniger als 180 lb/82 Kg wiegen) überprüfen lassen. Prüfen Sie zusammen mit Ihrem Mechaniker, ob die von Ihnen ausgewählten Campagnolo-Lauffräder für die vorgesehenen Einsatzbedingungen geeignet sind und legen Sie gemeinsam mit ihm das Inspektionsintervall fest.**

Wichtiger Hinweis zu PRODUKTLEISTUNG, SICHERHEIT und GARANTIE - Die Komponenten der 9s / 10s / 11s- Campagnolo®-Antriebssysteme sowie die Bremssysteme, Felgen, Pedale und alle anderen Campagnolo®-Produkte wurden als ein einziges integriertes System entwickelt. Damit die SICHERHEIT, LEISTUNG, HALTBARKEIT, und FUNKTIONSTÜCHTIGKEIT nicht beeinträchtigt und die GARANTIE nicht ungültig wird, empfehlen wir Ihnen, ausschließlich die von Campagnolo S.r.l. gelieferten oder spezifizierten Bestandteile und Komponenten zu benutzen und sie nicht mit Produkten, Bestandteilen oder Komponenten anderer Hersteller zu kombinieren oder zu ersetzen.

Hinweis: Es ist möglich, dass Werkzeug, das von anderen Herstellern für Komponenten geliefert wird, die ähnlich sind wie Campagnolo®-Komponenten nicht mit Campagnolo®-Komponenten kompatibel ist. Ebenso kann es sein, dass von Campagnolo S.r.l. geliefertes Werkzeug nicht mit Komponenten von anderen Herstellern kompatibel ist. Bevor Sie das Werkzeug eines Herstellers an Komponenten eines anderen Herstellers benutzen, sollten Sie sie daher immer mit Ihrem Fahrradmechaniker oder mit dem Werkzeughersteller auf ihre Kompatibilität prüfen.

Der Benutzer dieses Campagnolo®-Produkts erkennt ausdrücklich an, dass der Gebrauch des Fahrrads Gefahren mit sich bringen kann, welche den Bruch einer Fahrradkomponente sowie auch andere Risiken umfassen und Unfälle mit körperlichen und sogar lebensgefährlichen Verletzungen verursachen können. Mit dem Kauf und Gebrauch dieses Campagnolo®-Produkts akzeptiert der Benutzer diese Gefahren und/oder geht diese Risiken ausdrücklich, freiwillig und bewusst ein. Dabei sagt er zu, dass der Campagnolo S.r.l. niemals die Schuld für irgendeinen möglicherweise daraus entstehenden Schaden zuweisen wird.

Falls Sie Fragen haben, wenden Sie sich für weitere Informationen bitte an Ihren Mechaniker oder an den nächstgelegenen Campagnolo®-Fachhändler.



GEBRAUCH DER HANDBÜCHER (PART 1 + PART 2)

ACHTUNG!

Die vorliegenden Betriebsanleitungen (PART 1 + PART 2) sind ein fester Bestandteil des Produktes; Anleitungen aufmerksam durchlesen und sorgfältig aufbewahren.

Ein Großteil der Wartungs- und Reparaturarbeiten des Fahrrads setzen spezifische Kenntnisse, Erfahrung und geeignetes Werkzeug voraus.

Mechanisches Talent allein könnte nicht ausreichen, um auf Ihrem Fahrrad fachgerechte Wartungs- und Reparaturarbeiten durchzuführen. Sollten Sie an Ihren Fähigkeiten zweifeln, diese Arbeiten korrekt durchzuführen, wenden Sie sich bitte an Ihren Fachhändler. Eine nicht fachgerechte Justage und Wartung kann Unfälle verursachen oder gar zum Tod führen.

Die Campagnolo S.r.l. behält sich das Recht vor, den Inhalt des beiliegenden Handbuchs ohne vorherige Bekanntmachung zu ändern. Die jeweils dem aktuellsten Stand entsprechende Ausgabe finden Sie unter www.campagnolo.com. Unsere Web-Site erhält außerdem Informationen über weitere Campagnolo® Produkte sowie den gängigen Ersatzteilkatalog.

VOR DEM GEBRAUCH IHRES FAHRRADS

BENUTZEN SIE IHR FAHRRAD NICHT, WENN ES DIE FOLGENDEN KONTROLLEN NICHT BESTEHT – KORRIGIEREN SIE EVENTUELLE ANOMALIEN, BEVOR SIE IHR FAHRRAD IN GEBRAUCH NEHMEN.

- Kontrollieren Sie, dass alle Komponenten des Fahrrads, einschließlich – aber nicht darauf beschränkt – Bremsen, Pedale, Griffe, Lenker, Rahmen und Sattel-Baugruppe in einwandfreiem Zustand und einsatzbereit sind.
- Kontrollieren Sie, dass keines der Fahrradkomponenten verbogen und beschädigt oder falsch ausgerichtet ist.
- Stellen Sie sicher, dass Ihre Reifen auf den richtigen Druck aufgepumpt sind und dass Reifenflanken und Lauffläche keinerlei Schäden aufweisen.
- Überprüfen und kontrollieren Sie, dass alle Schnellspanner, Muttern und Schrauben richtig eingestellt sind. Heben Sie das Fahrrad leicht an und lassen Sie es auf den Boden aufedern, um festzustellen, ob irgendwelche Bestandteile locker sind.
- Kontrollieren Sie, dass die Laufräder perfekt zentriert sind. Drehen Sie das Laufrad, um festzustellen, dass es keinen Höhen- und Seitenschlag aufweist und dass es beim Drehen nicht etwa die Gabel oder die Bremsschuhe berührt.
- Prüfen Sie, dass die Rückstrahler fest montiert und sauber sind.
- Kontrollieren Sie, dass Bremszüge und Bremsschuhe in einwandfreiem Zustand sind.
- Kontrollieren Sie die Funktionstüchtigkeit der Bremsen vor der Abfahrt.
- Bei der Ausfahrt sollten Sie die örtlichen Vorschriften für Radfahrer und alle Verkehrskennzeichen kennen und immer einhalten.

Sollten Sie sonst irgendwelche Zweifel, Fragen oder Bemerkungen haben, so wenden Sie sich bitte an das nächstgelegene Campagnolo-Service Center. Ein Verzeichnis der Service Center finden Sie auf unserer Website: www.campagnolo.com.

1. TECHNISCHE SPEZIFIKATIONEN

TECHNISCHE SPEZIFIKATIONEN DES LAUFRADS

- Durchmesser der Felge:
 - vorne: 634 mm
 - hinten: 634 mm
- Nabentyp:
 - vorne: Karbon/Alu-Legierung
 - hinten: Karbon/Alu-Legierung
- Abmessung Nabenanschlag:
 - vorne: 100 mm
 - hinten: 130 mm
- Schnellspannertyp: vorne QF6-20 - hinten QR6-20
- Luftdruck: siehe vom Hersteller empfohlener Luftdruck.
- Einsatz: **ausschließlich** auf Strassen mit glattem Asphalt oder auf Radpisten.

TECHNISCHE SPEZIFIKATIONEN DER SPEICHEN

WICHTIG!

Kaufen Sie nur Originalspeichen. Die Speichen müssen außerdem der spezifischen Ausführung Ihres Laufradmodells entsprechen. Die Verwendung der nicht geeigneten Speichen kann es zu Unfällen, schweren Verletzungen oder gar zum Tod führen.

Vorderrad:

- Speichentyp: AERO ALUMINIUM
- Speichenanzahl: 16
- Speichenlänge: 279 mm
- Empfohlene Spannung: 70÷90 Kg

Hinterrad Seite Freilauf:

- Speichentyp: AERO ALUMINIUM
- Speichenanzahl: 14
- Speichenlänge: 283 mm
- Empfohlene Spannung: 130÷150 Kg

Hinterrad dem Freilaufkörper gegenüberliegende Seite:

- Speichentyp: AERO ALUMINIUM
- Speichenanzahl: 7
- Speichenlänge: 276 mm
- Empfohlene Spannung: 90÷110 Kg

2. REIFEN

Die 2-Way Fit Felgen wurden für den Gebrauch mit Tubeless-Reifen für Straßenfahrten sowie für den Gebrauch mit Standard-Drahtreifen entwickelt.

2.1 - MONTAGE DES DRAHTREIFENS

! ACHTUNG!

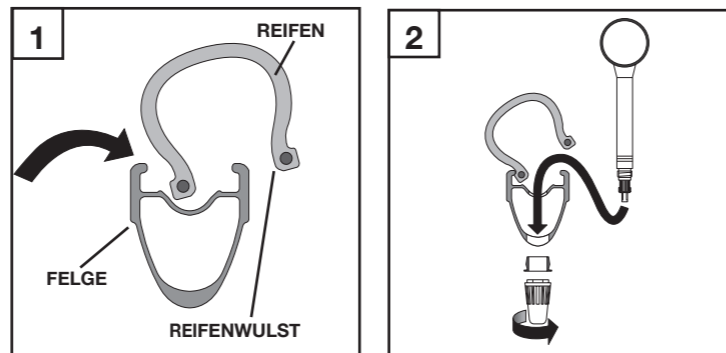
Kompatibilität zwischen Felge und Reifen
Campagnolo-Felgen weisen stets höchste Maßgenauigkeit auf. Falls die Montage des Reifens auf einer Campagnolo-Felge zu leicht geht, könnte es sein, dass der Reifen zu groß ist. Verwenden Sie nur Reifen von hoher Qualität, bei deren Montage ein erheblicher Kraftaufwand erforderlich ist. Der Gebrauch eines Reifens, der zu weit ist und nicht gut an der Felge anliegt, kann zum plötzlichen Platzen des Reifens führen und könnte Unfälle mit körperlichen oder sogar lebensgefährlichen Verletzungen verursachen.

• Bevor Sie die Reifen montieren, kontrollieren Sie, dass 622 mm als Durchmesser auf dem Reifen angegeben ist und dass die Reifenbreite zwischen 23 und 25 mm liegt miteinander kompatibel sind.

! ACHTUNG!

Eine fehlerhafte Montage des Reifens kann plötzlichen Luftverlust, Platzen oder Ablösen verursachen und dadurch Unfälle, Verletzungen oder gar den Tod zur Folge haben.

Beachten, dass kein Felgenbereich während der Reifenmontage beschädigt bzw. gebogen wird.

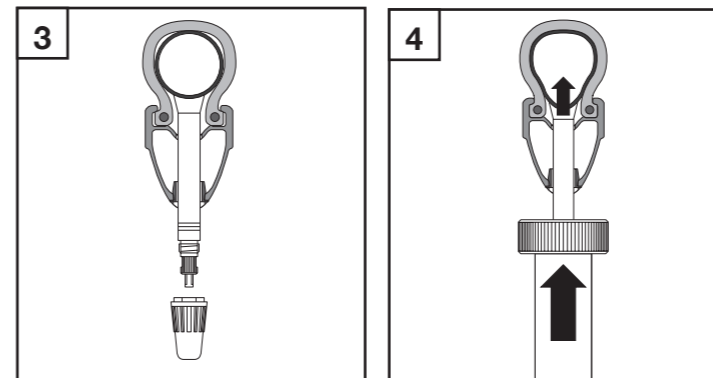


Achten Sie darauf, beim Aufziehen des Reifens die Felge nicht zu beschädigen bzw. zu verbiegen. Die Beschädigung des Felgenhorns könnte später zum Funktionsverlust der Felge auch hinsichtlich der möglichen Benutzung von Tubeless-Reifen führen.

TIPP: Wenn es Ihnen nicht gelingt, die Reifen von Hand zu montieren oder abzunehmen, verwenden Sie den Campagnolo-Reifenheber TL-7241410.

- Führen Sie beginnend an der dem Ventil gegenüberliegenden Seite den ersten der beiden Reifenwülste in das Felgenbett ein (Abb.1).
- Setzen Sie einen teilweise aufgepumpten Schlauch in den Reifenmantel ein (Abb. 2).

Führen Sie, beginnend an der dem Ventil gegenüberliegenden Seite, den zweiten Reifenwulst in das Felgenbett ein (Abb. 3). Fahren Sie dann auf dem gesamten Reifenumfang damit fort und achten Sie darauf, dass Sie den Schlauch nicht einklemmen.



- Befeuchten Sie die Außenränder des Reifens, die Reifenwülste und das Felgenprofil mit Wasser (möglichst mit Seifenwasser).
- Pumpen Sie den Schlauch auf, bis die beiden Reifenwülste sich richtig positionieren (Abb. 4).
- Lassen Sie die Luft aus dem Reifen fast vollständig ab und prüfen Sie an der gesamten Felge, ob der Reifenwulst richtig anliegt.

Wenn der Reifen nicht richtig montiert ist, löst sich der Reifenwulst von der Felge, wenn die Luft abgelassen wird.

- Pumpen Sie den Reifen dann wieder auf seinen Betriebsdruck auf.
- Schrauben Sie den Sicherungsring wieder auf das Ventil auf.
- Setzen Sie die Ventilkappe wieder auf.

! WARNUNG!

Überschreiten Sie niemals den vom Reifenhersteller empfohlenen maximalen Reifendruck für den Querschnitt des von Ihnen benutzten Reifens.

Ein zu hoher Reifendruck reduziert die Straßenhaftung des Reifens und erhöht das Risiko, dass der Reifen plötzlich platzt. Ein zu niedriger Reifendruck setzt die Leistung des Laufrads herab und erhöht die Möglichkeit, dass der Reifen plötzlich und ohne Vorzeichen den Druck verliert und platt wird. Außerdem kann ein zu niedriger Reifendruck zu Schäden und vorzeitiger Abnutzung der Felge führen.

! ACHTUNG!

Ein falscher Reifendruck könnte zum plötzlichen Platzen des Reifens oder zum Verlust der Herrschaft über das Fahrrad führen und dadurch Unfälle mit körperlichen oder sogar lebensgefährlichen Verletzungen verursachen.

2.2 - MONTAGE DES TUBELESS-REIFENS

Für den richtigen Gebrauch der Campagnolo-Felgen muss absolute Dichtheit zwischen Felge und Reifen vorhanden sein. Campagnolo lehnt jede Haftung für Leistung, Qualität oder mögliche Störungen des Tubeless-Reifens ab.

EINEN TUBELESS-REIFEN ERKENNEN SIE IMMER DARAN, DASS AUF IHM DER SCHRIFTZUG TUBELESS ODER DAS ENTSPRECHENDE LOGO VORHANDEN IST.

2.2.1 MONTAGE DES TUBELESS-VENTILS M1-102 (ABB. 5)

Hinweis

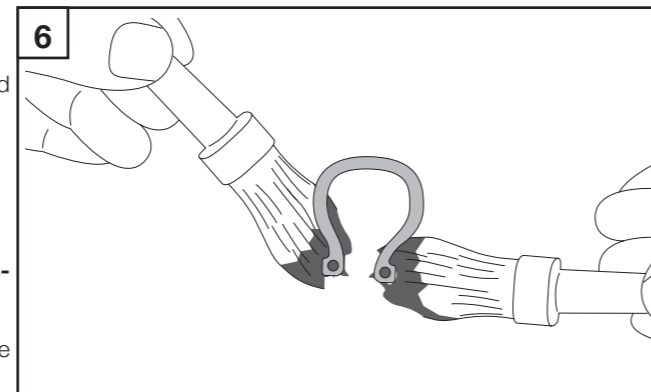
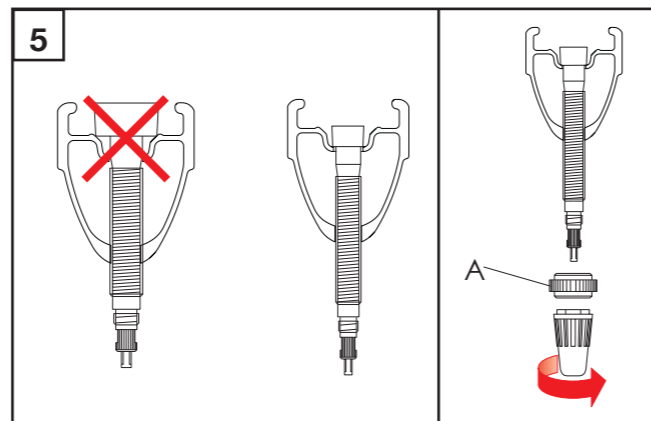
- Das Ventil wird bereits an der Felge montiert geliefert.
- Kontrollieren Sie in regelmäßigen Intervallen, ob das Ventil und das gesamte Tubeless-System noch dicht ist (siehe Abschnitt 2.6). Um optimale Dichtheit zu erreichen, empfehlen wir, das Tubeless-Ventil einmal jährlich zu ersetzen.
- Verwenden Sie ausschließlich das Original-Campagnolo-Ventil M1-102.
- Ziehen Sie die Kontermutter des Ventils (A - Abb. 5) ausschließlich von Hand an.

2.2.2 MONTAGE DES TUBELESS-REIFENS

⚠ ACHTUNG!

Halten Sie sich gewissenhaft an die vom Hersteller des Tubeless-Reifens gelieferten Anweisungen.

- Prüfen Sie, dass am Reifenwulst, an der Felge und im Ventil keine Fremdkörper vorhanden sind.
- Befeuchten Sie den Reifenwulst mit Hilfe eines Pinsele (Abb. 6) oder des Schwamms.



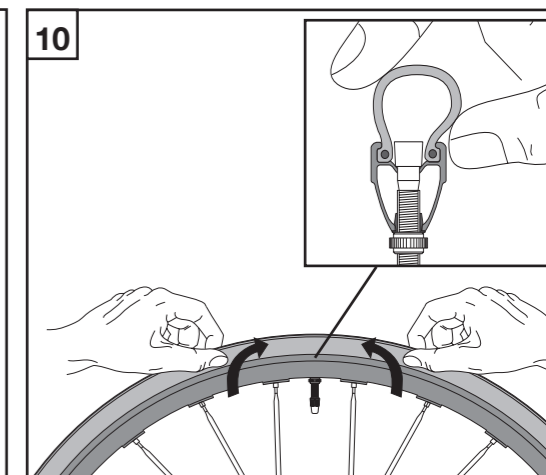
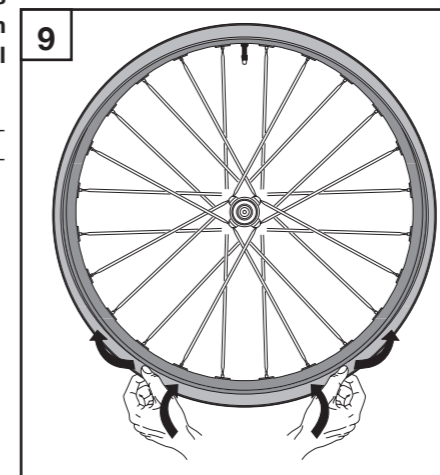
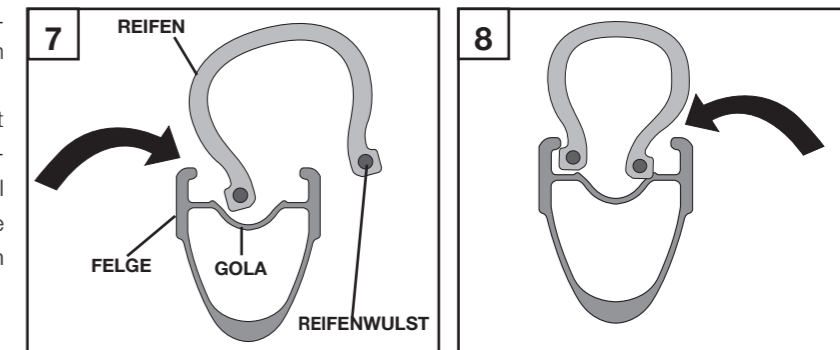
- Führen Sie beginnend an der dem Ventil gegenüberliegenden Seite den ersten der beiden Reifenwülste in das Felgenbett ein (Abb. 7).

Drehen Sie den Reifen, um den anderen Wulst des Reifens (Abb. 8) in die Nut der Felge hineinzu bringen. Gehen Sie dabei von der dem Ventil gegenüber liegenden Seite aus und drücken Sie den Reifen über den gesamten Felgenumfang in die Nut (Abb. 9).

Hinweis

Um eine Beschädigung des Reifens zu vermeiden, ist das Einführen des Reifenwulstes genau am Ventil zu beenden.

- Prüfen Sie, dass der Reifen an beiden Seiten des Ventils richtig positioniert ist (Abb. 10).





- Befeuchten Sie mit Hilfe eines Pinsels den Reifenwulst und das Felgenprofil mit Seifenwasser. (Abb. 11).

- Pumpen Sie den Reifen auf den auf dem Reifen angegebenen Betriebsdruck auf, bis die beiden Reifenwülste richtig in die Felge eingreifen (Abb. 12).

- Entleeren Sie den Reifen fast vollständig (Abb. 13) und prüfen Sie an der ganzen Felge den richtigen Sitz des Wulstes, indem Sie mit den Fingern leicht auf die Mantelflanken drücken.

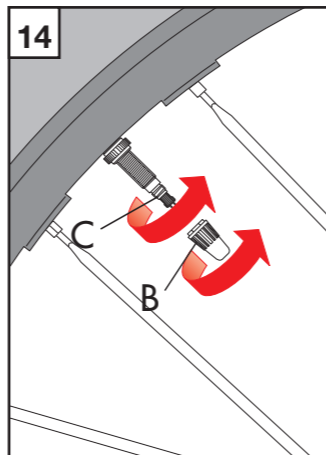
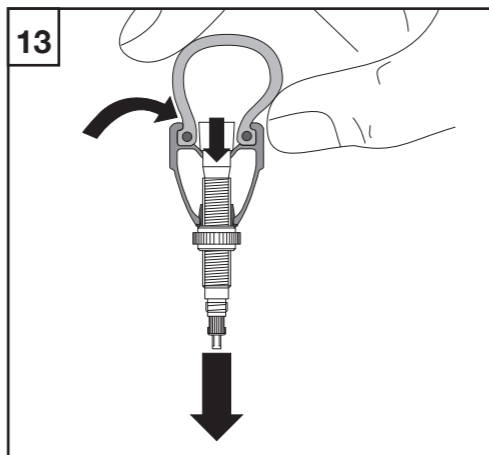
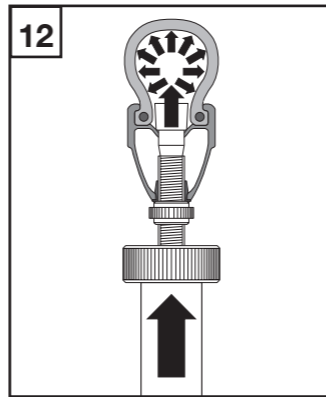
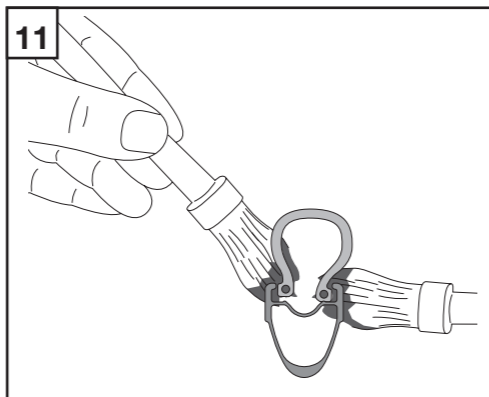
Ist der Reifen nicht ordnungsgemäß montiert, wird der Wulst aus seinem Sitz in der Felge heraus rutschen.

- Pumpen Sie den Reifen wieder auf. Beachten Sie dabei die Angaben zum Betriebsdruck auf dem Mantel.

Prüfen Sie, ob der Mantel über den ganzen Umfang eine gleichmäßige Geometrie aufweist.

- Drehen Sie die Rändelmutter des Ventils von Hand zu (C - Abb. 14).

- Setzen Sie die Ventilkappe (B - Abb. 14) wieder auf.



2.3 - WENN DER REIFEN EIN LOCH HAT

⚠ ACHTUNG!

Bei einem Loch im Reifen, auch wenn es noch so klein ist, muss der Reifen sofort ersetzt werden. Ein beschädigter Reifen könnte platzen, das kann auch plötzlich passieren und könnte Unfälle mit körperlichen und sogar lebensgefährlichen Verletzungen verursachen.

HINWEIS

Verwenden Sie **NIE** alkalihaltige Pannenschutzdichtmittel (mit Ammoniak - Natrium Hydroxid).

Wie können Druckverluste festgestellt werden?

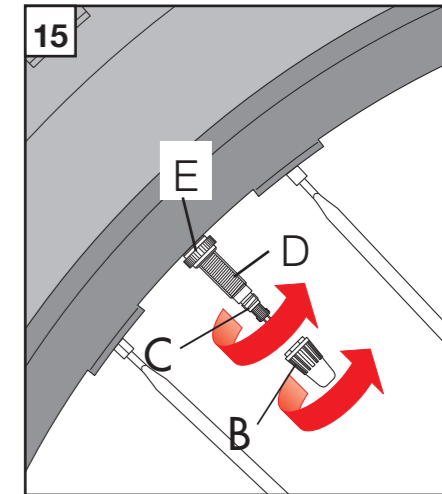
Bei abnormalem Reifendruckverlust, kontrollieren Sie Folgendes:

- die Oberfläche der Reifenwülste
- die Außenfläche des Reifens (Lauffläche und Flanken)
- Die Oberfläche des Wulstsitzes der Felge
- Vergewissern Sie sich, dass Verlängerung D (Abb. 15) mit Schraubring E (Abb. 15) fest an der Felge angeschraubt ist.

Vergewissern Sie sich, dass Ventil C (Abb. 15) gut an der Verlängerung D (Abb. 15) angeschraubt ist.

Wir empfehlen Ihnen, Ihre TUBELESS-Reifen nicht auf einen Druck unter 6 bar aufzupumpen: Wenn sie nicht ausreichend aufgepumpt sind, besteht Gefahr, dass sich die Reifenwülste in den Kurven leicht aus ihrem Sitz lösen, was dann jeweils zu einem geringen Luftverlust führt.

Wir erinnern daran, dass der Reifendruck vor jedem Gebrauch kontrolliert werden muss.





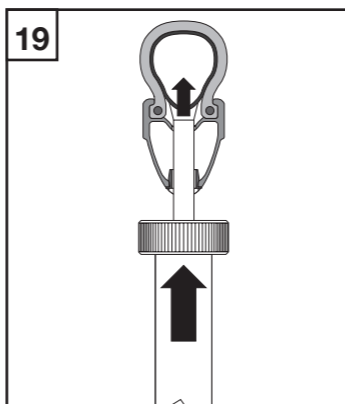
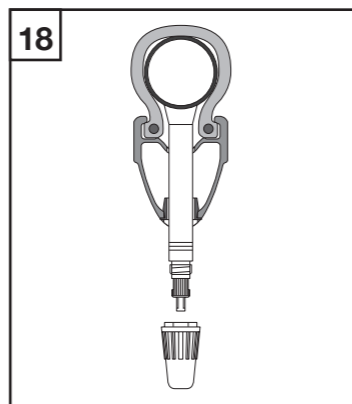
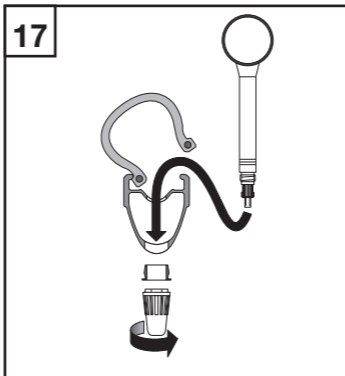
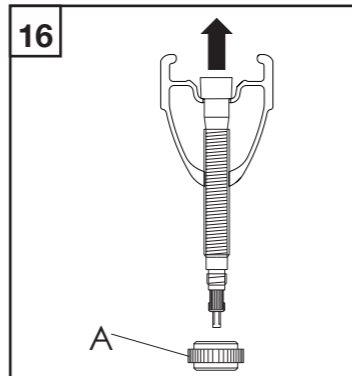
2.4 BEI VERWENDUNG VON SCHLÄUCHEN

Hinweis

- Kontrollieren Sie, ob das Schlauchventil mit der Felge kompatibel ist. Sollte dies nicht der Fall sein, dann wenden Sie sich an den nächstgelegenen Händler, um Informationen über die Merkmale für kompatible Schläuche zu erhalten.

- Verwenden Sie niemals ein Felgenband.

- Lassen Sie die Luft aus dem Reifen ab.
 - Lösen Sie die Kontermutter (A - Abb. 16) des Tubeless-Ventils von Hand und nehmen Sie sie ab.
 - Setzen Sie einen teilweise aufgepumpten Schlauch in den Reifenmantel ein (Abb. 17).
 - Führen Sie, beginnend an der dem Ventil gegenüberliegenden Seite, den zweiten Reifenwulst in das Felgenbett ein (Abb. 18). Fahren Sie dann auf dem gesamten Reifenumfang damit fort und achten Sie darauf, dass Sie den Schlauch nicht einklemmen.
 - Befeuchten Sie den Reifenwulst und das Felgenprofil gründlich mit Seifenwasser.
 - Pumpen Sie den Schlauch auf, bis die beiden Reifenwülste sich richtig positionieren (Abb. 19).
 - Lassen Sie die Luft aus dem Reifen fast vollständig ab und prüfen Sie an der gesamten Felge, ob der Reifenwulst richtig anliegt.
- Wenn der Reifen nicht richtig montiert ist, löst sich der Reifenwulst von der Felge, wenn die Luft abgelassen wird.
- Pumpen Sie den Reifen dann wieder auf seinen Betriebsdruck auf.
 - Schrauben Sie den Sicherungsring wieder auf das Ventil auf.
 - Setzen Sie die Ventilkappe wieder auf.



! ACHTUNG!

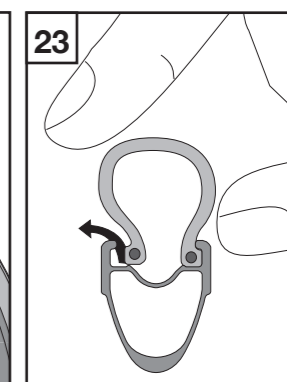
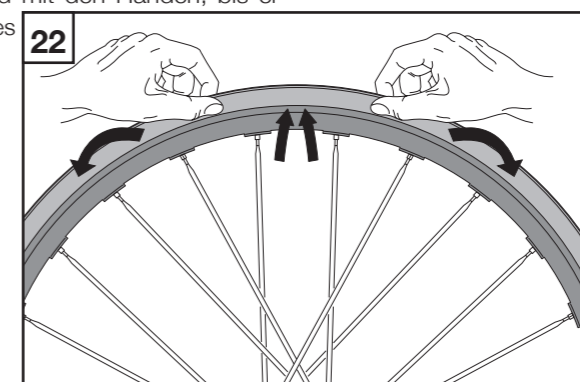
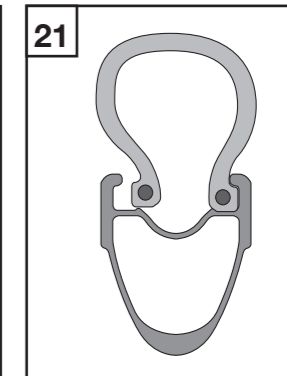
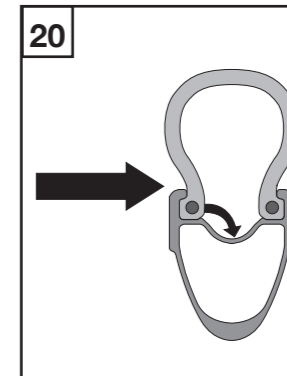
Auch wenn ein Schlauch verwendet wird, ist es unbedingt erforderlich, dass dieser perfekt passt, damit Reifen oder Felge in einwandfreiem Zustand bleiben und körperliche oder sogar lebensgefährliche Verletzungen vermieden werden.

2.5 - DEMONTAGE DES TUBELESS-REIFENS

! ACHTUNG!

Halten Sie sich gewissenhaft an die vom Hersteller des Tubeless-Reifens gelieferten Anweisungen.

- Lassen Sie die Luft aus dem Reifen ab.
- Beginnend an der dem Ventil gegenüber liegenden Seite, drücken Sie mit beiden Händen auf eine Seite des Reifens, bis sich der Wulst aus seinem Sitz löst (Abb. 20) und dann in das Felgenbett hinabgleitet (Abb. 21). Führen Sie dies rundum am gesamten Radumfang aus (Abb. 22).
- Ziehen Sie den Reifen vom Ventil ausgehend mit den Händen, bis er aus der Felge austritt (Abb. 23). Führen Sie dies rundum am gesamten Radumfang aus.



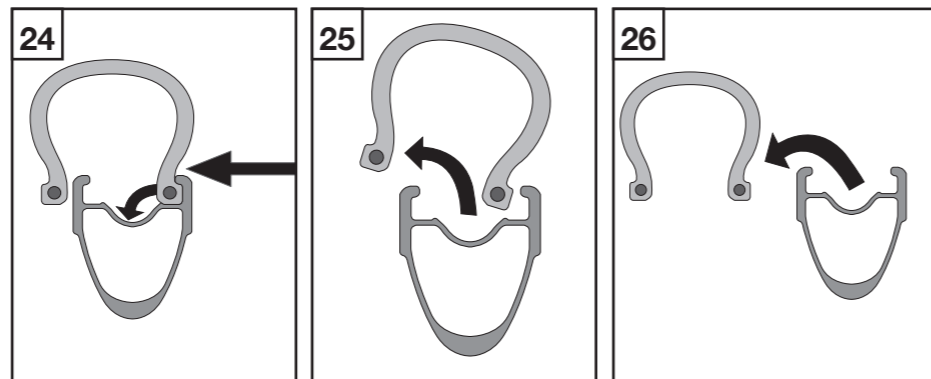


- Führen Sie das Gleiche auch an der anderen Reifenseite aus (Abb. 24 und 25).

Hinweis

Demontieren Sie immer erst eine Reifenseite ganz, bevor sie mit der anderen Seite fortfahren.

- Heben Sie den Reifen heraus (Abb. 26).

**2.6 - DICHTHEITSPRÜFUNG DES TUBELESS-SYSTEMS (TUBELESS-FELGE + TUBELESS-REIFEN)**

- Kontrollieren Sie, ob Reifen und Felge unbeschädigt und in gutem Zustand sind.
- Prüfen Sie, ob die Innenseite von Reifen und Felge absolut sauber sind; reinigen Sie sie bei Bedarf mit einem Lappen.
- Pumpen Sie den Reifen auf den Betriebsdruck auf, tauchen Sie das Laufrad mit dem Reifen in eine Schüssel mit Wasser, um festzustellen, ob irgendwelche Schnittverletzungen oder Löcher vorhanden sind. Ersetzen Sie den Reifen, wenn nötig.
- Wenn der Luftverlust im Ventilbereich auftritt, kontrollieren Sie:

- ob das Ventil richtig an der Verlängerung festgeschraubt ist

- ob die Überwurfmutter ganz fest angezogen ist. Wenn weiterhin Luftverlust auftritt, sollten Sie Ventil und Überwurfmutter ersetzen.

Wenn der Luftverlust zwischen Reifenwulst und Felgenkante auftritt, nehmen Sie den Reifen ab, kontrollieren Sie dann, dass keine Schnittverletzungen oder Löcher vorhanden sind und montieren Sie den Reifen erneut.

Wenn Sie sehen, dass das Tubeless-System nach all diesen Kontrollen immer noch nicht ausreichend dicht ist, wenden Sie sich bitte an Ihren nächstgelegenen Campagnolo-Händler.

3. MONTAGE UND DEMONTAGE DER RITZEL**VORSICHT!**

Bei allen Eingriffen (z.B. Montage, Demontage) an Ritzel immer geeignete Schutzhandschuhe und Schutzbrille tragen.

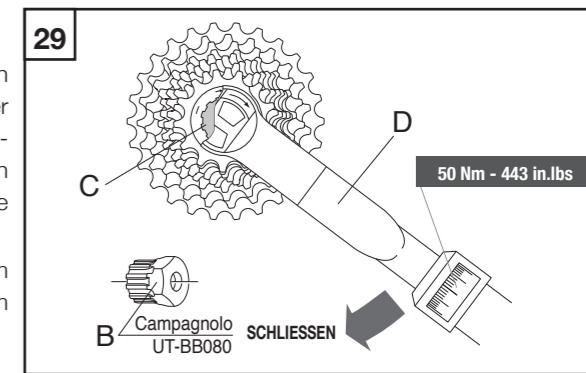
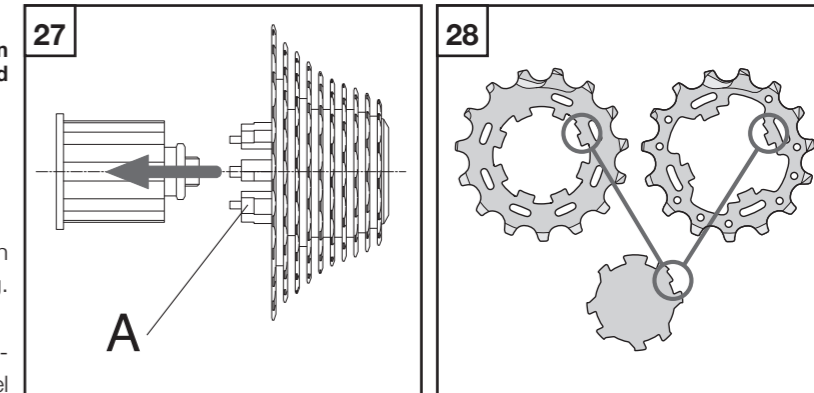
3.1 - 9S/10S CAMPAGNOLO®-RITZEL (AUF RL-FREILAUFKÖRPER VOM TYP CAMPAGNOLO®)**3.1.1 - MONTAGE**

- Die Ritzel sind bereits vormontiert und in der richtigen Phasenstellung auf dem Kunstharzträger befestigt (A - Fig. 27).

- Den Ritzelträger auf die Seite des Freilaufkörpers aufsetzen, die Profile der Kehlen aufeinander ausrichten, die Ritzel auf den Freilaufkörper schieben und den Träger (A) aus der Nabe herausziehen (Fig. 27).

- Bei der Montage ohne den Kunstharzträger die einzelnen oder vormontierten Ritzel und die Distanzhülsen auf den als Ritzelträger dienenden Nabenkörper aufsetzen, dabei so vorgehen, dass das Profil beider Kehlen aufeinander ausgerichtet ist (Abb. 28). Das Profil des Freilaufkörpers mit zwei asymmetrischen Kehlen bringt die Ritzel automatisch in Phasenstellung, so dass es nur eine einzige Montagemöglichkeit gibt.

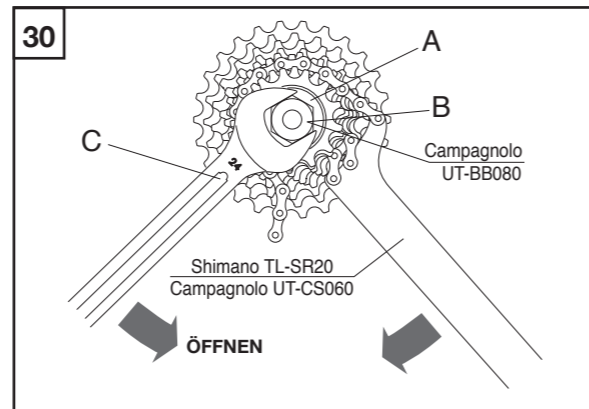
- Mit Hilfe eines Drehmomentschlüssels (D - Abb. 29) zusammen mit dem Campagnolo-Werkzeug UT-BB080 (B - Abb. 29) die Hülse (C - Abb. 29) mit einem Anziehmoment von **50 Nm (443 in.lbs)** am Freilaufkörper festziehen.





3.1.2 - DEMONTAGE

- Die Hülse (A - Abb. 30) mit Hilfe des Campagnolo-Werkzeugs UT-BB080 (B - Abb. 30), mit einem 24-mm-Gabelschlüssel (C - Abb. 30) und dem Campagnolo-Zahnkranzabnehmer mit Rennkette UT-CS060 (Abb. 30) abschrauben.
- Den Ritzelträger aus Kunstharz auf die Seite des Freilaufkörpers aufsetzen, die gekehlten Profile des Freilaufkörpers auf diejenigen des Ritzelträgers ausrichten und die Ritzel auf den Träger gleiten lassen.
- Den Ritzelträger mit den darauf befindlichen Ritzeln vom Freilaufkörper abnehmen.



3.2 - 11S-RITZEL

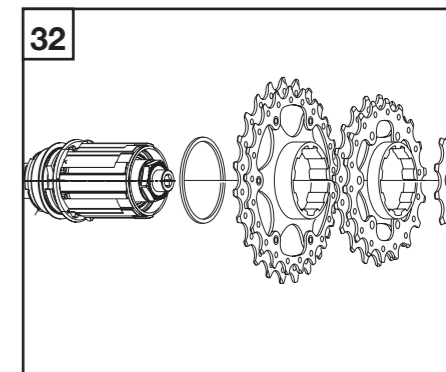
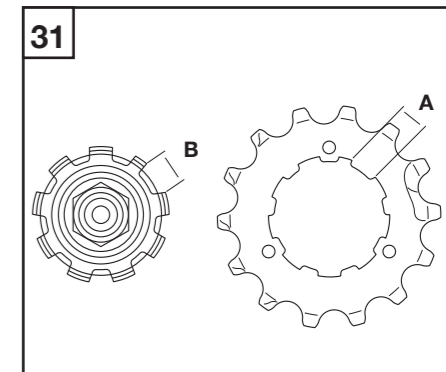
- Für alle Montage- und Demontearbeiten sowie für Gebrauch und Wartung sollten Sie immer das den 11s-Ritzeln beiliegende Anleitungsblatt zu Rate ziehen.

3.3 - 8S-, 9S- und 10S-RITZEL VON SHIMANO INC. UND RITZEL VON SRAM CORPORATION (an Campagnolo RL-Freilaufkörper für 8/9/10s-Ritzel von Shimano Inc. und OG 1070 - OG 1090 Ritzel von Sram Corporation)

3.3.1 - MONTAGE

• Ritzel von Shimano Inc.

- 1) Die Ritzel auf den RL-Freilaufkörper aufsetzen und dabei kontrollieren
 - dass die Fläche mit dem Namen der Gruppe jedes Ritzels zur Außenseite des RL-Freilaufkörpers zeigt,
 - dass die breitere Kerbe am Ritzel (A - Abb. 31) und die breitere Kerbe am RL-Freilaufkörper RL (B - Abb. 31) aufeinander ausgerichtet sind.
- 2) Wenn ein 10s-Ritzelpaket montiert wird, muss auf dem RL-Freilaufkörper zuerst der mit den Ritzeln gelieferte Distanzring (Abb. 32) aufgesetzt werden. Für 8s- und 9s-Ritzelpakete ist dieser Distanzring nicht erforderlich.



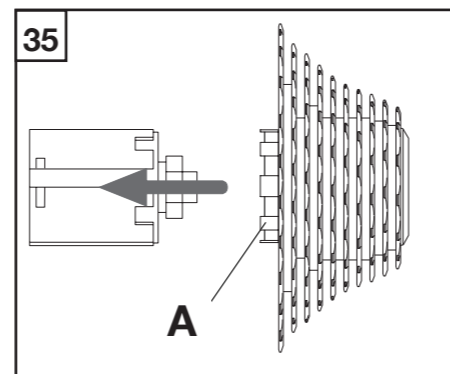
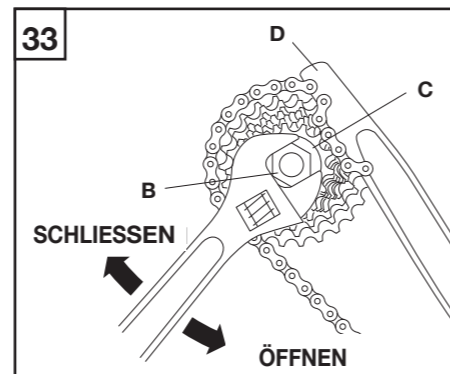
3) Mit Hilfe des Werkzeugs TL-LR15 von Shimano Inc. oder des Werkzeugs FR-5 von Park Tool Co. (B - Abb. 33) den Verschlussring (C - Abb. 33) mit **30-50 Nm (266-443 in.lbs)** am Freilaufkörper festziehen.

• Ritzel von Sram Corporation

1) Die Ritzel sind auf einem Ritzelträger vormontiert (A - Abb. 34).

2) Den Ritzelträger auf die Seite des Freilaufkörper aufsetzen, die Nutprofile aufeinander ausrichten, die Ritzel auf den Freilaufkörper schieben und den Träger (A) von der Nabe abziehen (Abb. 34).

3) Mit Hilfe des Werkzeugs TL-LR15 von Shimano Inc. oder des Werkzeugs FR-5 von Park Tool Co. (B - Abb. 33) den Verschlussring (C - Abb. 33) mit **30-50 Nm (266-443 in.lbs)** am Freilaufkörper festziehen.



3.3.2 - DEMONTAGE

• Den Verschlussring (C - Abb. 33) mit Hilfe des Werkzeugs TL-LR15 von Shimano Inc. oder des Werkzeugs FR-5 von Park Tool Co. (B - Abb. 33) und eines Zahnkranzabnehmers mit Kette (z. B. Shimano Inc. TL-SR20 - D - Abb. 33) demonstrieren.

• Die Ritzel vom RL-Freilaufkörper abziehen.

4. BREMSSEN

Bitte beachten Sie die Ihres Bremsen-Herstellers beigefügte Bedienungsanleitung.

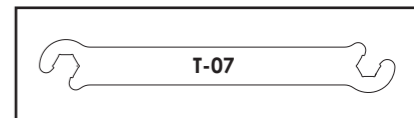
5. PERIODISCHE RAD-WARTUNG UND SICHERHEIT EMPFEHLUNGEN

Hinweis

Wir empfehlen Ihnen, sich für alle Arbeiten wie Montage, Demontage und Ersatz von Naben, Felgen und Speichen an einen Fahrradmechaniker zu wenden. Vereinbaren Sie mit ihm die Zeitintervalle für die Inspektionen, die Ihren jeweiligen Einsatzbedingungen (z.B. beim Wettkampfsport, im Regen, in Meeresnähe und auf gesalzenen und schlammigen Straßen etc.), der Gebrauchsintensität und dem Fahrergewicht anzupassen sind.

! ACHTUNG!

Alle Arbeiten an den Speichennippeln dürfen nur mit dem mitgelieferten Schlüssel T-07 ausgeführt werden. Der Gebrauch von anderem Werkzeug könnte die Speichennippel beschädigen und/oder zu deren Bruch führen und dies könnte Unfälle mit körperlichen und sogar lebensgefährlichen Verletzungen verursachen.



ACHTUNG! HINWEIS FÜR DEN FAHRRADMECHANIKER

WENDEN SIE SICH FÜR DIE ANWEISUNGEN ZUM ZUSAMMENBAU, ZU WARTUNG UND ERSATZ VON FELGEN, SPEICHEN UND NABEN AN IHREN CAMPAGNOLO-VERTRIEBSPARTNER ODER SEHEN SIE AUF CAMPAGNOLO SERVICE CENTER NACH.

- Wir informieren Sie, dass Unfälle auftreten könnten, falls die in dieser Anleitung vorgesehenen Wartungs- oder Reparaturarbeiten nicht richtig ausgeführt oder die in dieser Anleitung enthaltenen Anweisungen nicht befolgt wurden.
- Führen Sie niemals Änderungen irgendwelcher Art an den Komponenten irgendeines Campagnolo®-Produkts aus.
- Eventuell durch Schläge oder Unfälle verbogene oder beschädigte Teile sind immer durch Campagnolo®-Originalersatzteile zu ersetzen.
- Kontrollieren Sie nach dem ersten Gebrauch des Laufrads seine Zentrierung und seinen Höhenschlag.

! WARNING!

Using wheels that have not been centred properly or which have broken or damaged spokes may result in accidents, personal injury or death.

- Kontrollieren Sie vor jeder Ausfahrt den Zustand der Reifen und ihren Druck. Überprüfen Sie, dass rundum am Reifen und an den Reifenwülsten keine Schnitte oder Löcher vorhanden sind.

! ACHTUNG!

Bei einem Loch im Reifen, auch wenn es noch so klein ist, muss der Reifen sofort ersetzt werden. Ein beschädigter Reifen könnte platzen, das kann auch plötzlich passieren und könnte Unfälle mit körperlichen und sogar lebensgefährlichen Verletzungen verursachen.

- Bringen Sie Ihr Fahrrad regelmäßig zu einem Fahrradmechaniker, damit er die Nabenlager und die Lagerkugeln Freilaufgetriebe schmiert.

Die für Ihren Gebrauch am besten geeignete Kontrollhäufigkeit (etwa alle 3 000/5 000 km – 1 860 / 3 000 Meilen) sollten Sie je nach Ihrem Körpergewicht, den Einsatzbedingungen und der Gebrauchsintensität mit Ihrem Fahrradmechaniker abstimmen.

- Wir empfehlen Ihnen, Ihr Fahrrad alle 10 000/20 000 km (6 000/12 000 Meilen) zum Schmieren und Ersetzen, zur Demontage und Kontrolle der Naben zu einem Fahrradmechaniker zu bringen.
- Tragen Sie eng anliegende Bekleidung, mit der Sie gut gesehen werden können (in Leuchtfarben oder anderen lebhaften Farben).
- Ist, von anderen Verkehrsteilnehmern gesehen zu werden und Sie selbst Hindernisse auf der Straße viel schlechter erkennen können. Wenn Sie das Fahrrad auch nachts benutzen, sollte es mit geeigneten Lampen und mit entsprechenden Rückstrahlern ausgestattet sein.
- Benutzen Sie niemals ein Fahrrad oder eine Komponente, die Ihnen nicht genau vertraut ist oder von dem/der sie nicht wissen, wie es/sie gebraucht wurde und welche Wartungsarbeiten daran ausgeführt wurden. Gebrauchtkomponenten „aus zweiter Hand“ können falsch gebraucht oder beschädigt worden sein, daher könnten sie plötzlich versagen und so einen Unfall hervorrufen.
- Tragen Sie immer einen richtig mit Kinnriemen befestigten Helm und kontrollieren Sie, dass er nach der ANSI- oder SNELL-Norm zugelassen ist.
- Falls Sie Ihr Fahrrad auf nasser Fahrbahn benutzen, sollten Sie daran denken, dass Bremsleistung und Bodenhaftung der Reifen deutlich herabgesetzt sind. Dadurch ist es schwieriger, die Herrschaft über das Fahrrad zu behalten und es zu bremsen. Fahren Sie daher auf nasser Fahrbahn noch vorsichtiger, um Unfälle zu vermeiden.

REINIGUNG DER LAUFRÄDER

Zur Reifenreinigung nur milde Reinigungsmittel, wie Wasser und neutrale Seife oder für Fahrräder spezifische Putzmittel verwenden; Laufräder mit weichem Tuch trocknen und niemals kratzende Schwämme, vor allem Schwämme mit metallischer Oberfläche, verwenden.

HINWEIS

Waschen Sie Ihr Fahrrad niemals mit unter Druck stehendem Wasser. Unter Druck stehendes Wasser, sogar Wasser aus der Düse eines Gartenschlauchs kann durch Dichtungen dringen, in das Innere Ihrer Campagnolo®-Komponenten gelangen und ihnen auf diese Weise irreparable Schäden zufügen. Waschen Sie Ihr Fahrrad und Ihre Campagnolo®-Komponenten, indem Sie alle Teile vorsichtig mit Wasser und Seife reinigen.

ACHTUNG!

Salzwasserumgebung (wie beispielsweise auf Straßen im Winter und in Meeresnähe) kann galvanische Korrosion an den meisten Fahrradkomponenten verursachen. Daher sollten Sie alle exponierten Komponenten an Ihrem Fahrrad gut abspülen, reinigen, trocknen und wieder einfetten, um Defekte, Funktionsstörungen und Unfälle zu vermeiden.

TRANSPORT UND AUFBEWAHRUNG

Sollten Sie das Laufrad vom Fahrrad getrennt transportieren oder sollten Sie das Laufrad für längere Zeit nicht benutzen, dieses in einer Tragetasche aufbewahren, um es vor Schlägen und Schmutz zu schützen.