



ACHTUNG!

Lesen Sie die Anweisungen in diesem Handbuch bitte aufmerksam durch. Dieses Handbuch ist integrierender Bestandteil des Produkts und ist an einem sicheren Ort aufzubewahren, um es später jederzeit wieder zu Rate ziehen zu können.

MECHANISCHE KENNTNISSE - Ein Großteil der Wartungs- und Reparaturarbeiten am Fahrrad setzen spezifische Kenntnisse, einschlägige Erfahrung und geeignetes Werkzeug voraus. Mechanisches Talent allein könnte nicht ausreichen, um an Ihrem Fahrrad fachgerechte Wartungs- und Reparaturarbeiten auszuführen. Sollten Sie an Ihren Fähigkeiten zweifeln, diese Arbeiten korrekt durchzuführen, so wenden Sie sich bitte an Ihren Fachhändler.

„UNFÄLLE“ - Wir machen Sie darauf aufmerksam, dass in dieser Anleitung wiederholt auf die Möglichkeit von Unfällen hingewiesen wird.

VERWENDUNGSZWECK - Diese Campagnolo Laufräder wurden ausschließlich für den Gebrauch an Rennrädern und nur für den Einsatz auf asphaltierten Straßen oder Rennbahnen entwickelt und hergestellt. Jeglicher sonstige Gebrauch dieser Laufräder wie beispielsweise für Geländefahrten oder auf unbefestigten Wegen ist **verboten**.

LEBENSDAUER - ABNUTZUNG - NOTWENDIGKEIT DER INSPEKTION - Die Lebensdauer der Campagnolo®-Laufräder hängt von vielen Faktoren wie z.B. vom Gewicht des Fahrers und von den Einsatzbedingungen ab. Stöße, Schläge, Stürze und ganz generell ungeeigneter Gebrauch können die strukturelle Unversehrtheit der Komponenten beeinträchtigen und deren Lebensdauer dadurch erheblich verkürzen. Einige Komponenten nutzen sich außerdem im Laufe der Zeit ab. Wir bitten Sie, Ihr Fahrrad regelmäßig von einem Fahrradmechaniker untersuchen zu lassen, um Risse, Deformationen oder andere Ermüdungs- oder Abnutzungserscheinungen festzustellen (zur Risserkennung an Aluminiumteilen empfehlen wir die Verwendung von Eindringmitteln oder anderen Erkennungsverfahren für Mikrobrüche). Für diese Kontrollen müssen die Komponenten Ihres Rennrads, insbesondere die Pedale demontiert werden. Sollten bei der Inspektion auch nur die geringsten Anzeichen von Deformationen, Rissen, Schlägeinwirkungen oder Ermüdung festgestellt werden, so ist die betreffende Komponente sofort zu ersetzen, auch übermäßig abgenutzte Komponenten sind sofort zu auszutauschen. Die Inspektionshäufigkeit hängt von vielen Faktoren ab; wenden Sie sich an einen Vertreter von Campagnolo S.r.l., um das für Sie am besten geeigneten Inspektionsintervall zu wählen.

• **Beträgt Ihr Körpergewicht mehr als 240 lb / 109 Kg, sollten Sie diese Bestandteile/Räder nicht verwenden. Die Nichtbeachtung dieses Hinweises kann zu einer irreversiblen Beschädigung des Produktes führen.**

• **Beträgt Ihr Körpergewicht mehr als 180 lb/ 82 Kg, sollten Sie besonders achtsam sein und Ihr Fahrrad häufiger (als die Personen, die weniger als 180 lb/82 Kg wiegen) überprüfen lassen.** Prüfen Sie zusammen mit Ihrem Mechaniker, ob die von Ihnen ausgewählten Campagnolo®-Laufräder für die vorgesehenen Einsatzbedingungen geeignet sind und legen Sie gemeinsam mit ihm das Inspektionsintervall fest.

Wichtiger Hinweis zu PRODUKTLEISTUNG, SICHERHEIT und GARANTIE - Die Komponenten der 9s, 10s, 11s- Campagnolo®-Antriebssysteme sowie die Bremssysteme, Felgen, Pedale und alle anderen Campagnolo®-Produkte wurden als ein einziges integriertes System entwickelt. Damit die Sicherheit, Leistung, Haltbarkeit, und funktionstüchtigkeit nicht beeinträchtigt und die GARANTIE nicht ungültig wird, empfehlen wir Ihnen, ausschließlich die von Campagnolo S.r.l. gelieferten oder spezifizierten Bestandteile und Komponenten zu benutzen und sie nicht mit Produkten, Bestandteilen oder Komponenten anderer Hersteller zu kombinieren oder zu ersetzen.

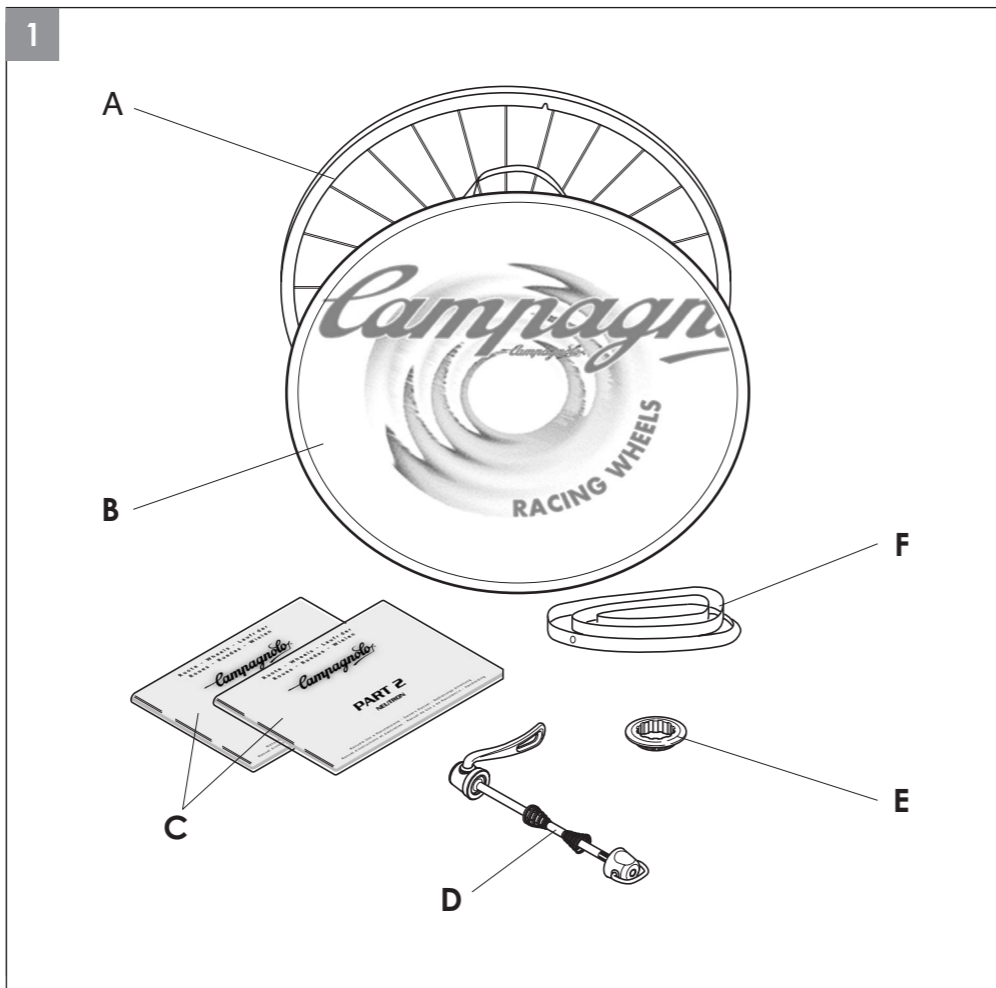
Hinweis: Es ist möglich, dass Werkzeug, das von anderen Herstellern für Komponenten geliefert wird, die ähnlich sind wie Campagnolo®-Komponenten nicht mit Campagnolo®-Komponenten kompatibel ist. Ebenso kann es sein, dass von Campagnolo S.r.l. geliefertes Werkzeug nicht mit Komponenten von anderen Herstellern kompatibel ist. Bevor Sie das Werkzeug eines Herstellers an Komponenten eines anderen Herstellers benutzen, sollten Sie sie daher immer mit Ihrem Fahrradmechaniker oder mit dem Werkzeughersteller auf ihre Kompatibilität prüfen.

Der Benutzer dieses Campagnolo®-Produkts erkennt ausdrücklich an, dass der Gebrauch des Fahrrads Gefahren mit sich bringen kann, welche den Bruch einer Fahrradkomponente sowie auch andere Risiken umfassen und Unfälle mit körperlichen und sogar lebensgefährlichen Verletzungen verursachen können. Mit dem Kauf und Gebrauch dieses Campagnolo®-Produkts akzeptiert der Benutzer diese Gefahren und/oder geht diese Risiken ausdrücklich, freiwillig und bewusst ein. Dabei sagt er zu, dass der Campagnolo S.r.l. niemals die Schuld für irgendeinen möglicherweise daraus entstehenden Schaden zuweisen wird.

1. DIE VERPACKUNG

In der von Ihnen gekauften Packung sind folgende Artikel enthalten (Abb. 1):

- A - Das Laufrad;
- B - Die Laufrad-Tragetasche (falls vorgesehen);
- C - "Bedienungs-Anleitung PART 1" und "Bedienungs-Anleitung PART 2 - NEUTRON™ ULTRA™".
- D - Der Schnellspanner;
- E - Die Standardhülse zur Spannung des Ritzelpakets (nur mit Hinterrädern);
- ! **Wichtig!**
Die Standardhülse ist nicht kompatibel mit dem Ritzelpaket mit Start ab 11.
- F - Das Schutzband.



2. TECHNISCHE SPEZIFIKATIONEN

Durchmesser der Felge: 622x15C	Schnellspannertyp: vorne QF6-20 - hinten QR6-20
Nabentyp: ALU / CARBON	
Abmessung Nabenschlag: vorne: 100 mm - hinten: 130 mm	Luftdruck: siehe Tabelle "Maximale Betriebsdrückwerte"
Einsatz: ausschließlich auf Strassen mit glattem Asphalt oder auf Radpisten.	

MAXIMALE BETRIEBSDRÜCKWERTE	REIFENBREITE			
	mm	20	23	25
	Inch	0.80	0.90	1.00
FELGENGROBE	13C	8 BAR 116 PSI	8 BAR 116 PSI	8 BAR 116 PSI
	15C		10 BAR 145 PSI	9 BAR 131 PSI

TECHNISCHE SPEZIFIKATIONEN DER SPEICHEN



WICHTIG!
Kaufen Sie nur Originalspeichen. Die Speichen müssen außerdem der spezifischen Ausführung Ihres Laufradmodells entsprechen. Die Verwendung der nicht geeigneten Speichen kann es zu Unfällen, schweren Verletzungen oder gar zum Tod führen.

Vorderrad:

- Speichentyp: AERO 2/1.5/2 - schwarz
- Speichenanzahl: 22
- Speichenlänge: 293,7 mm
- Empfohlene Spannung: 60÷80 Kg

Hinterrad Seite Freilauftrad:

- Speichentyp: AERO 2/1.2/2 - schwarz
- Speichenanzahl: 12
- Speichenlänge: 292 mm
- Empfohlene Spannung: 130÷150 Kg

Hinterrad dem Freilaufkörper gegenüberliegende Seite:

- Speichentyp: AERO 2/1.5/2 - schwarz
- Speichenanzahl: 12
- Speichenlänge: 293,75 mm
- Empfohlene Spannung: 60÷80 Kg



3. REIFEN

! ACHTUNG! Kompatibilität zwischen Felge und Reifen

Campagnolo -Felgen weisen höchste Maßgenauigkeit auf. Falls die Montage des Reifens auf einer Campagnolo -Felge zu leicht geht, könnte der Reifen zu groß sein und das wiederum könnte ein Sicherheitsrisiko bedeuten. Wir empfehlen Ihnen daher, ausschließlich Reifen von hoher Qualität zu verwenden, die den Gebrauch von Reifenmontierhebeln erfordern und bei deren Montage ein erheblicher Kraftaufwand erforderlich ist. Der Gebrauch eines für die Felge zu weiten Reifens könnte Unfälle mit körperlichen und sogar lebensgefährlichen Verletzungen verursachen.

- Das erworbene Rad ist für die Montage von Drahtreifen (clincher) vorgesehen.
- Vor der Montage von Reifenmänteln ist auf der Felge nur das mitgelieferte Schutzband (Artikel° WH-RT01) zu montieren.
- Bevor Sie die Reifen montieren, kontrollieren Sie d. h. das Reifen mit der Angabe 622 gekennzeichnet ist und die Reifenbreite zwischen min. 23 und max. 25 mm liegt.

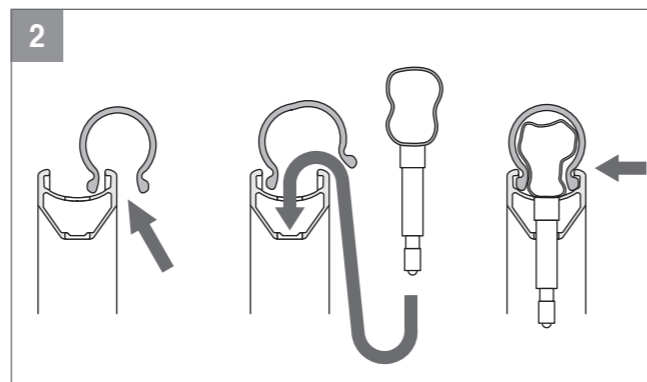
! ACHTUNG!

Eine nicht fachgerechte Montage des Reifens kann ein plötzliches Entleeren, Platzen oder Loslösen des Reifens verursachen und zu Unfällen, schweren Verletzungen oder gar zum Tod führen.

MONTAGE DES DRAHTREIFENS

Beachten, dass kein Felgenbereich während der Reifenmontage beschädigt bzw. gebogen wird.

- Eine Seite des Drahtreifens in den für ihn vorgesehene Sitz einführen (Abb. 2).
- Als Montagehilfe, den Luftschlauch leicht aufpumpen.
- Den Schlauch zwischen Felge und Drahtreifen positionieren und dabei langsam das Ventil in die Bohrung der Felge einzuführen.
- Nun den zweiten Saum des Drahtreifens in die Felge einführen.



- Zur richtigen Montage von Schlauch und Reifen auf der Felge muss der Schlauch zuerst bis auf 2-3 atü aufgepumpt werden. Dann müssen Schlauch und Reifen von Hand auf die Felge gezogen werden, wobei darauf zu achten ist, dass der Schlauch richtig im Reifen positioniert ist und dass der Reifen wiederum richtig auf der Felge sitzt. Erst dann kann der Schlauch bis auf den richtigen Fahrdruck aufgepumpt werden. Den Schlauch langsam aufpumpen und dabei immer kontrollieren, dass Schlauch und Reifen in richtiger Position im Felgenbett sitzen.

AUFPUMPEN UND ABLASSEN DES LAUFRADS

- Aufpumpen des Reifens: Ventilkappe abnehmen, Ventil lösen und mit einem Kompressor oder einer Pumpe mit Manometer aufpumpen, um den gewünschten Druck herzustellen, Ventil aufschrauben und Kappe einsetzen.
- Ablassen des Reifens: Ventilkappe abnehmen und Ventil leicht lösen. Dann so lange drücken, bis der gewünschte Druck erreicht ist. Anschließend Ventil anziehen und Kappe einsetzen.

! ACHTUNG!

Überschreiten Sie nie den vom Reifenhersteller empfohlenen Höchstdruck.

Der Aufpumpdruck der Reifen darf **AUF KEINEN FALL** den **NIEDRIGSTEN** der vom Reifenhersteller sowie vom Felgenhersteller empfohlenen maximalen Druckwerte überschreiten.

Ein zu hoher Reifendruck reduziert die Straßenhaftung des Reifens und erhöht das Risiko, dass der Reifen plötzlich platzt.

Ein zu niedriger Reifendruck setzt die Leistung des Laufrads herab und erhöht die Möglichkeit, dass der Reifen plötzlich und ohne Vorzeichen den Druck verliert und platt wird. Außerdem kann ein zu niedriger Reifendruck zu Schäden und vorzeitiger Abnutzung der Felge führen.

! ACHTUNG!

Ein falscher Reifendruck könnte zum Platzen des Reifens oder zum Verlust der Herrschaft über das Fahrrad führen und Unfälle, Verletzungen oder gar den Tod zur Folge haben.

4. AUSTAUSCH DER FELGE

- Vor der Demontage des Laufrads die originale Ausrichtung der Felge sowie die Anordnung der Speichen als Montagehilfe auf einem Blatt Papier festhalten. Sie gehen so sicher, das Laufrad auch wieder korrekt zu montieren.
- Besorgen Sie sich für den Ersatz eine Originalfelge von Campagnolo®.
- Beim Anziehen oder Lockern der Muttern die Speichen fixieren, damit sich diese nicht verdrehen. Darauf achten die Speichen dabei nicht zu beschädigen.
- Wasserablaufbohrung muss auf der dem Freilaufkörper gegenüberliegenden Seite befinden.

! WICHTIG!

Bei der Montage besonders sorgfältig mit den Speichen umgehen, um die Felge nicht versehentlich zu kratzen.

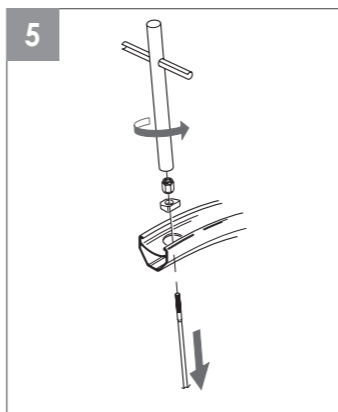
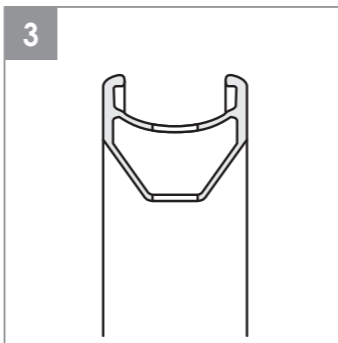
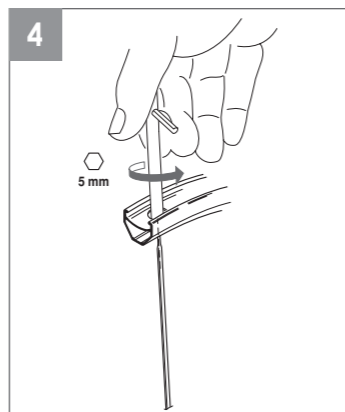
- Mit einem 5 mm-Sechskantschlüssel die Muttern aller Radspeichen (Abb. 4) um eine Umdrehung lösen. Sie sind dabei zu blockieren, um ein Mitdrehen zu verhindern.

! ACHTUNG!

Die Anwendung von unrechtmäßig zentrierten Laufrädern, und/oder von Laufrädern mit gebrochenen Speichen kann Unfälle mit körperlichen und sogar lebensgefährlichen Verletzungen verursachen.

- Speiche um Speiche, die Muttern ganz lockern, die Zwischenlegscheiben abnehmen und die Speichen aus der Felge ziehen.
- Zuerst alle Speichen auf der linken Seite montieren und dann auf der rechten.
- Die Bohrungen für die Speichen der rechten und der linken Seite sind nicht gerade ausgerichtet, sonder jeweils leicht nach recht bzw. nach links verschoben.

NIEMALS EINE SPEICHE DER LINKEN SEITE IN EINE BOHRUNG DER RECHTEN SEITE UND UMGEKEHRT MONTIEREN.



- Für jede Speiche (Abb. 6):
- die Speiche in die Öffnung der neuen Felge einsetzen;
- Plättchen einsetzen. Dabei die konkave Zone in Richtung Rad-Außenseite halten und in der Nut der Felge positionieren. Wird eine Speiche der linken Radseite montiert, muss die lange Seite des Plättchens nach links gerichtet sein und umgekehrt (wie in Abb. 5 dargestellt);
- Kontrollieren, dass auf der Nabe Plättchen und Speichenbrücken perfekt ausgerichtet sind. Dann die Mutter anziehen.

Anmerkung

Bei beendeter Montage überprüfen, dass die Speiche aerodynamisch ausgerichtet ist (Abb. 7).

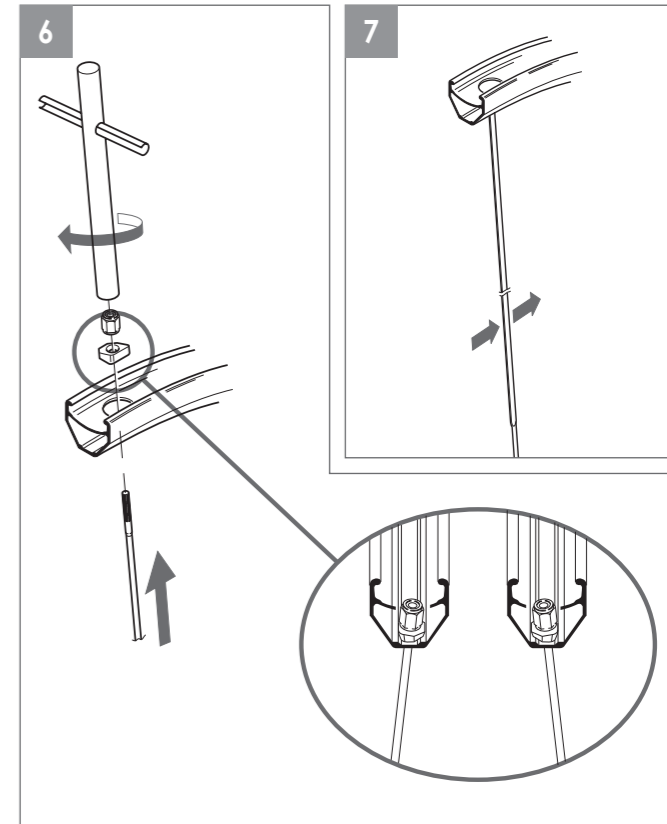
! ACHTUNG!

Während der Montage des Laufrads immer wieder überprüfen, ob die Plättchen in ihrer Position bleiben, denn ein unkorrekt ausgerichtetes Plättchen könnte während der Spannungsphase der Speichen, das Felgenprofil sehr stark beschädigen. Eine beschädigte Felge kann plötzlich brechen und zu Unfällen, Verletzungen oder gar zum Tod führen.

- Die oben angegebenen Arbeitsschritte für alle Speiche ausführen.
- Arbeitsschritte laut "BEDIENUNGS-ANLEITUNG - PART 1" - Kapitel 5 ausführen:
 - Spannen und Kalibrieren der Speiche vornehmen;
 - Zentrierung und Winkelstellung des Rads kontrollieren.

! ACHTUNG!

Die Felge ist durch den Gebrauch Verschleiß unterworfen. Prüfen Sie regelmäßig den Verschleißstatus der Felge, insbesondere an der Bremsflanke an der Felgenseite und ersetzen Sie die Felge, wenn sie abgenutzt ist. Eine abgenutzte Felge kann plötzlich brechen und könnte Unfälle mit körperlichen oder sogar lebensgefährlichen Verletzungen verursachen.



5. AUSTAUSCH EINER SPEICHE



VORSICHT!

Bei allen Eingriffen (z.B. Montage, Demontage) an Speichen immer geeignete Schutzhandschuhe und Schutzbrille tragen.

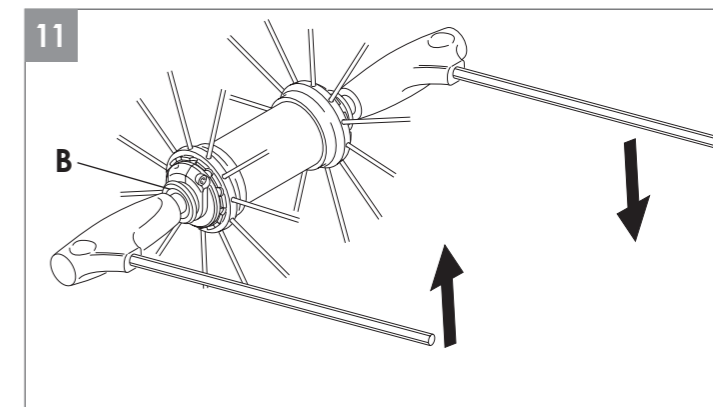
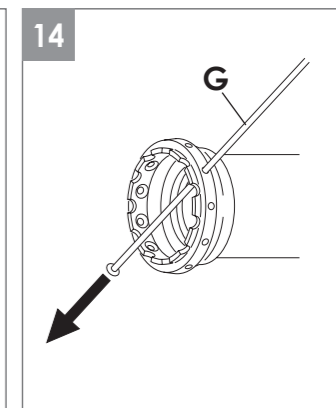
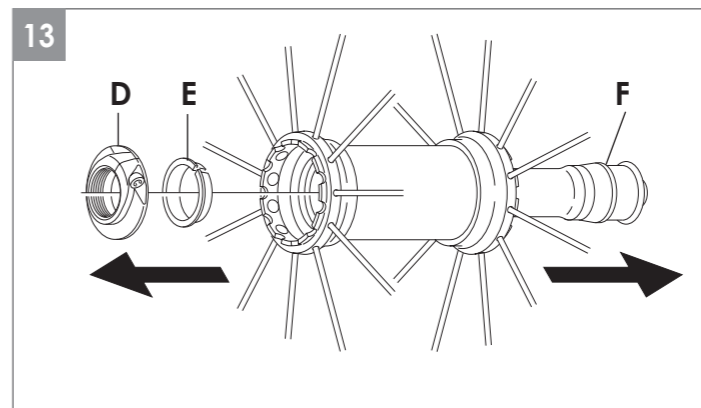
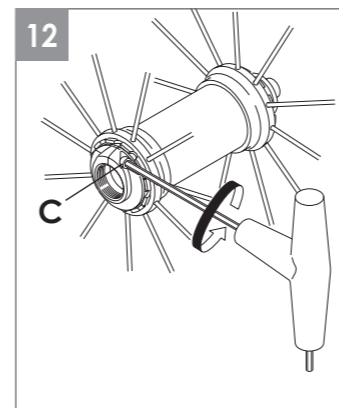
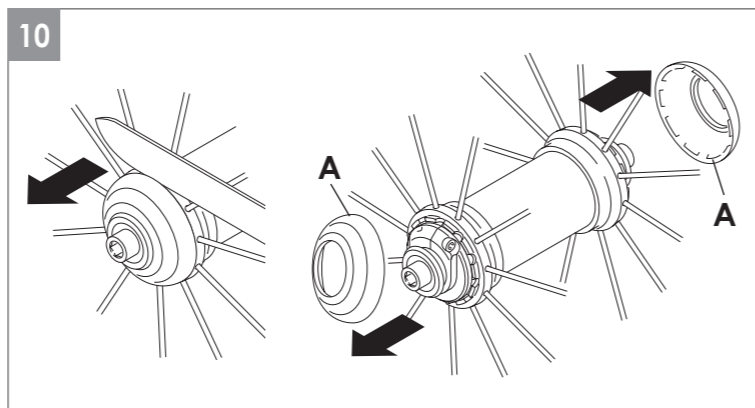
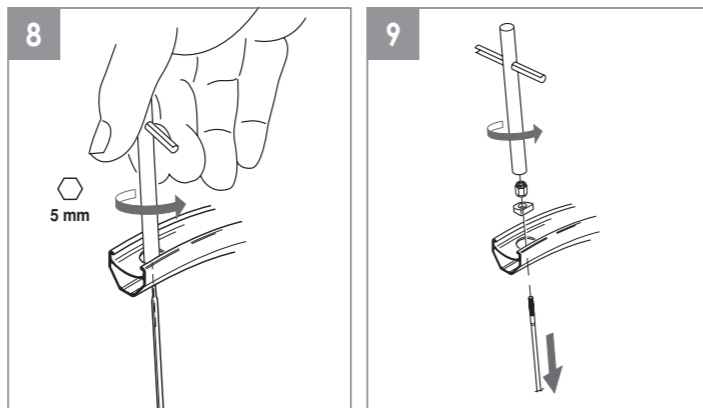
5.1 - VORDERRÄDER UND HINTERRÄDER - AUF DER DEM FREILAUFKÖRPER GEGENÜBERLIEGENDEN SEITE

- Vor Beginn der Montage in den technischen Spezifikationen auf Seite 3 Typ und Länge der auszuwechselnden Speiche, den empfohlenen Wert und den nicht zu übersteigenden Höchstwert der Speichenspannung überprüfen.
- Kontrollieren, ob Sandkörner oder andere Schmutzteile ins Innere der Felge eingedrungen sind. Im gegebenen Fall mit Preßluft entfernen.
- Original-Ersatzfelgen von Campagnolo® verwenden.
- Beim Anziehen oder Lockern der Muttern die Speichen fixieren, damit sich diese nicht verdrehen. Darauf achten die Speichen dabei nicht zu beschädigen.

! WICHTIG!

Bei der Montage besonders sorgfältig mit den Speichen umgehen, um die Felge nicht versehentlich zu kratzen.

- Mit einem 5 mm-Sechskantschlüssel die Mutter der auszuwechselnden Speiche (Abb. 8) vollständig lösen. Sie ist dabei zu blockieren, um ein Mitdrehen zu verhindern.
- Die Mutter und das Plättchen abnehmen. Dann die Speiche aus der Felge ziehen (Abb. 9).
- Die seitlichen Kappen (A) werden mit einer festen Klinge (zum Beispiel ein Messer), die wie in Abb. 10 dargestellt angeordnet ist, von der Nabe abgenommen. Nabe oder Speichen dabei nicht beschädigen.



- Die Führungsbuchse des Schnellspanners (B - Abb. 11) mit dem tief eingeführten 5 mm Inbusschlüssel lockern. Dabei der Rotation der Achse mit einem zweiten 5 mm Inbusschlüssel entgegenwirken, der auf der anderen Seite der Achse tief eingeführt wird.
- Mit einem 2,5 mm-Sechskantschlüssel die Schraube (C - Abb. 12) um 3 Umdrehungen anziehen.
- Die Hülse (D - Abb. 13) lösen und abnehmen, den Ring (E - Abb. 13) abnehmen und dann die Achse (F - Abb. 13) herausziehen.
- Die auszuwechselnde Speiche (G - Abb. 14) aus der Nabe ziehen.



- Die neue Speiche (H - Abb. 15) in die Öffnung der Nabe einsetzen.
- Plättchen einsetzen. Dabei die konkave Zone in Richtung Rad-Außenseite halten und in der Nut der Felge positionieren. Wird eine Speiche der linken Radseite montiert, muss die lange Seite des Plättchens nach links gerichtet sein und umgekehrt (wie in Abb. 16 dargestellt).
- Die Mutter anziehen.

**ACHTUNG!**

Während der Montage des Laufrads immer wieder überprüfen, ob die Plättchen in ihrer Position bleiben, denn ein unkorrekt ausgerichtetes Plättchen könnte während der Spannungsphase der Speichen, das Felgenprofil sehr stark beschädigen. Eine beschädigte Felge kann plötzlich brechen und zu Unfällen, Verletzungen oder gar zum Tod führen.

- Die Montage der Nabe in umgekehrter Reihenfolge durchführen.

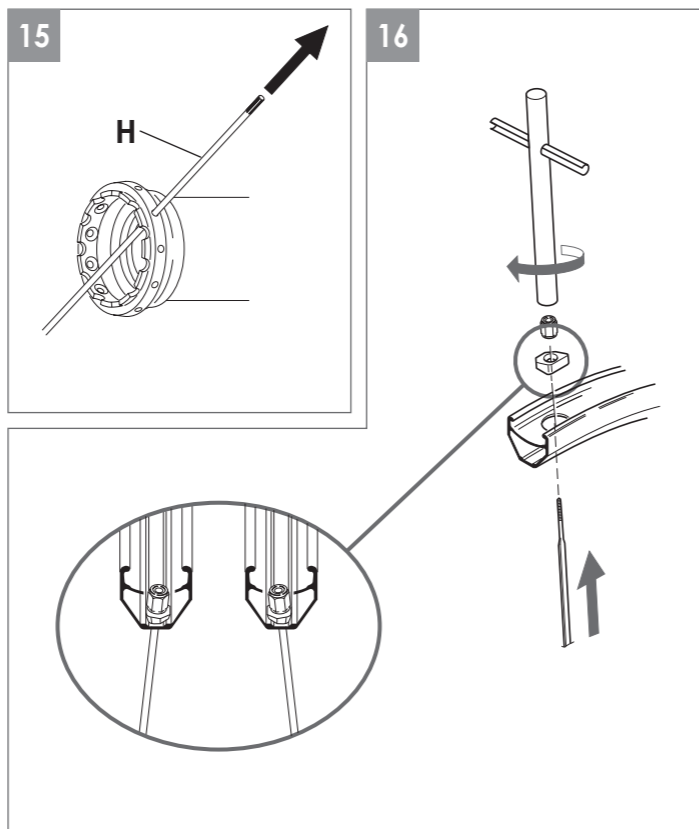
Anmerkung

Beim Einsetzen der Achse beachten, dass die Kugeln nicht aus ihrem Sitz verschoben werden.

Anmerkung

Bei beendeter Montage überprüfen, dass die Speiche aerodynamisch ausgerichtet ist (Abb. 7 - Seite 7).

- Arbeitsschritte laut "BEDIENUNGS-ANLEITUNG - PART 1" - Kapitel 5 ausführen:
 - Spannen und Kalibrieren der Speiche vornehmen.
 - Zentrierung und Winkelstellung des Rads kontrollieren.
- Nach dem Austausch der Speiche und der Spannung und Zentrierung des Laufrads ist die Nabe einzustellen (siehe Kapitel 7).

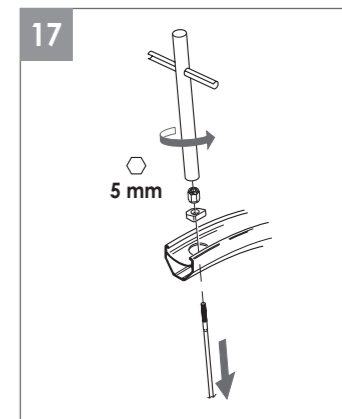
**5.2 - HINTERRÄDER**

- Vor Beginn der Montage in den technischen Spezifikationen auf Seite 3 Typ und Länge der auszuwechselnden Speiche, den empfohlenen Wert und den nicht zu übersteigenden Höchstwert der Speichenspannung überprüfen.
- Kontrollieren, ob Sandkörner oder andere Schmutzteile ins Innere der Felge eingedrungen sind. Im gegebenen Fall mit Preßluft entfernen.
- Original-Ersatzfelgen von Campagnolo® verwenden.
- Beim Anziehen oder Lockern der Muttern die Speichen fixieren, damit sich diese nicht verdrehen. Darauf achten die Speichen dabei nicht zu beschädigen.

**WICHTIG!**

Bei der Montage besonders sorgfältig mit den Speichen umgehen, um die Felge nicht versehentlich zu kratzen.

- Ritzelpaket abnehmen (siehe "Bedienungs-Anleitung PART 1" - Kapitel 2).
- Mit einem 5 mm-Sechskantschlüssel die Mutter der auszuwechselnden Speiche vollständig lösen. Dabei die Speiche blockieren, um ein Mitdrehen zu verhindern. Die Mutter und das Plättchen abnehmen und die Speiche von der Felge abziehen (Abb. 17).



- Die Speiche zusammen (A - Abb. 18).

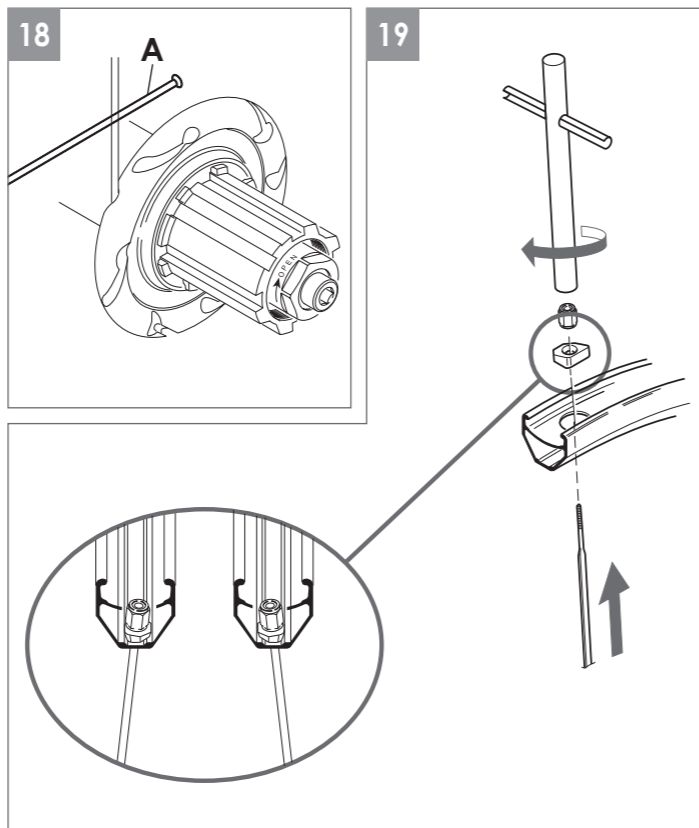
! HINWEIS!

Falls erforderlich, die über der auszuwechselnden Speiche liegende Speiche anheben. Nach Montage der neuen Speiche überprüfen, dass die andere sich wieder exakt in der alten Position befindet.

- Die neue Speiche in die Felgenöffnung einsetzen.
- Plättchen einsetzen. Dabei die konkave Zone in Richtung Rad-Außenseite halten und in der Nut der Felge positionieren. Wird eine Speiche der linken Radseite montiert, muss die lange Seite des Plättchens nach links gerichtet sein und umgekehrt (wie in Abb. 19 dargestellt).
- die Mutter anziehen (Abb. 19).

! ACHTUNG!

Während der Montage des Laufrads immer wieder überprüfen, ob die Plättchen in ihrer Position bleiben, denn ein unkorrekt ausgerichtetes Plättchen könnte während der Spannungsphase der Speichen, das Felgenprofil sehr stark beschädigen. Eine beschädigte Felge kann plötzlich brechen und zu Unfällen, Verletzungen oder gar zum Tod führen.

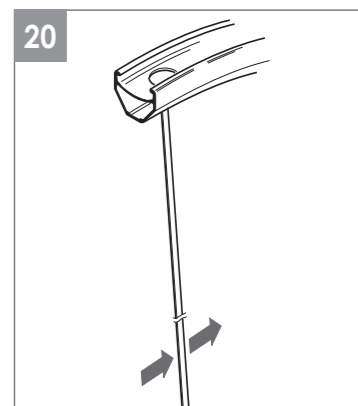


- Die neue Speiche in den vorgesehenen Sitz der Nabe einsetzen.
- Falls notwendig, die darüber liegende Speiche neu anordnen und das korrekte Übereinanderliegen an der Überschneidung kontrollieren.

Anmerkung

Bei beendeter Montage überprüfen, dass die Speiche aerodynamisch ausgerichtet ist (Abb. 20).

- Arbeitsschritte laut "BEDIENUNGS-ANLEITUNG - PART 1" - Kapitel 5 ausführen:
 - Spannen und Kalibrieren der Speiche vornehmen.
 - Zentrierung und Winkelstellung des Rads kontrollieren.
- Nach dem Austausch der Speiche und der Spannung und Zentrierung des Laufrads ist die Nabe einzustellen (siehe Kapitel 7).



6. DEMONTAGE, MONTAGE UND SCHMIERUNG DER NABEN



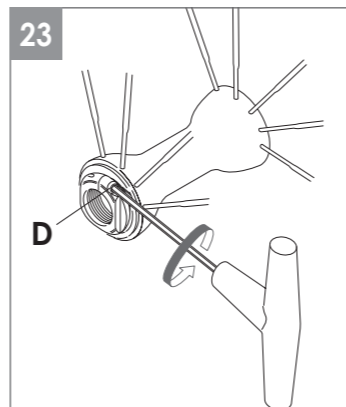
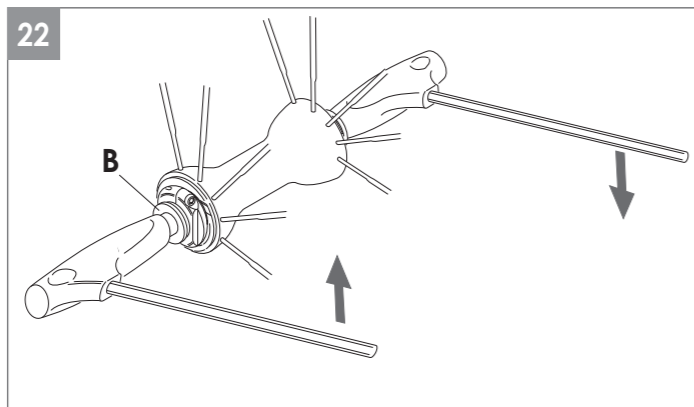
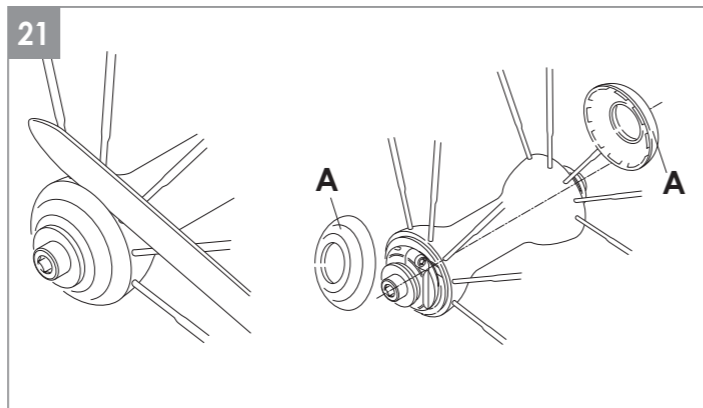
VORSICHT!

Bei allen Eingriffen (z.B. Montage, Demontage) an Naben immer geeignete Schutzhandschuhe und Schutzbrille tragen.

Die Naben der Laufräder **NEUTRON™ ULTRA™** verfügen über keine Schmieröffnungen. Deshalb müssen sie zur Schmierung demontiert werden.

6.1 - DEMONTAGE UND MONTAGE DER VORDERRADNABE

- Die seitlichen Kappen (**A**) werden mit einer festen Klinge (zum Beispiel ein Messer), die wie in Abb. 21 dargestellt angeordnet ist, von der Nabe abgenommen. Nabe oder Speichen dabei nicht beschädigen.
- Die Führungsbuchse des Schnellspanners (**B** - Abb. 22) mit dem tief eingeführten 5 mm Inbusschlüssel lockern. Dabei der Rotation der Achse mit einem zweiten 5 mm Inbusschlüssel entgegenwirken, der auf der anderen Seite der Achse tief eingeführt wird.
- Mit einem 2,5 mm-Sechskantschlüssel die Schraube (**D** - Abb. 23) um 3 Umdrehungen anziehen.



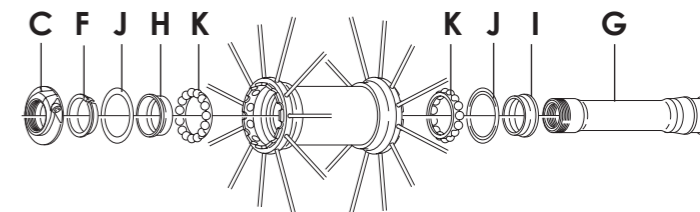
- Die Hülse (**C** - Abb. 24) lösen und abnehmen, die Achse (**G** - Abb. 24) in Richtung Nabenkörper drücken, den Ring (**F** - Abb. 24) und den Konus (**H** - Abb. 24) abnehmen, die Achse (**G** - Abb. 24) von der Nabe abziehen, den Konus (**I** - Abb. 24), die Dichtungen (**J** - Abb. 24) und die Kugellager (**K** - Abb. 24) abnehmen. Dabei beachten, dass die Dichtungen nicht beschädigt werden.
- Sind die Lagerschalen auszuwechseln, ist ein Kundendienstcenter Campagnolo® zu Rate zu ziehen.
- Die Komponenten sorgfältig reinigen, die Kugeln einfetten und die Neumontage in umgekehrter Reihenfolge der Demontage vornehmen.

Anmerkung

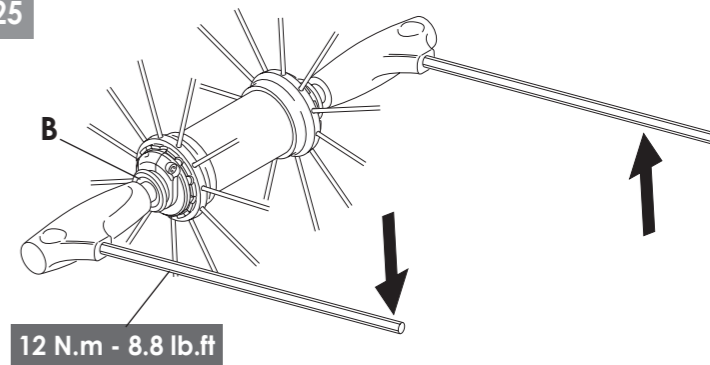
Beim Einsetzen der Achse beachten, dass die Kugeln nicht aus ihrem Sitz verschoben werden.

- Die Blockiermutter (**B** - Abb. 25) mit einem Anzugsmoment von 12 N.m - 8.8 lb.ft anziehen.
- Die Einstellung der Nabe wie in Kapitel 7 dargestellt vornehmen.

24

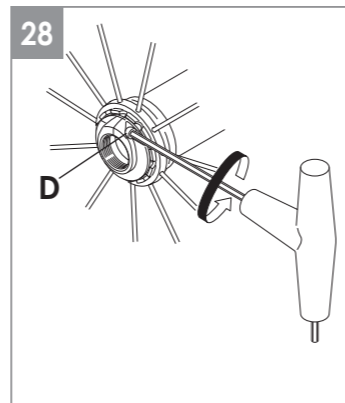
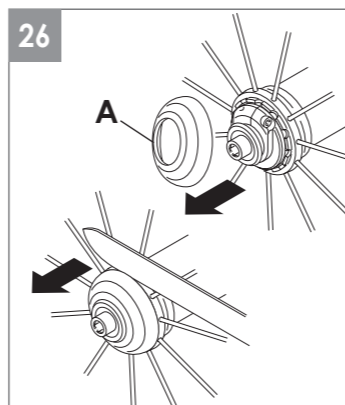
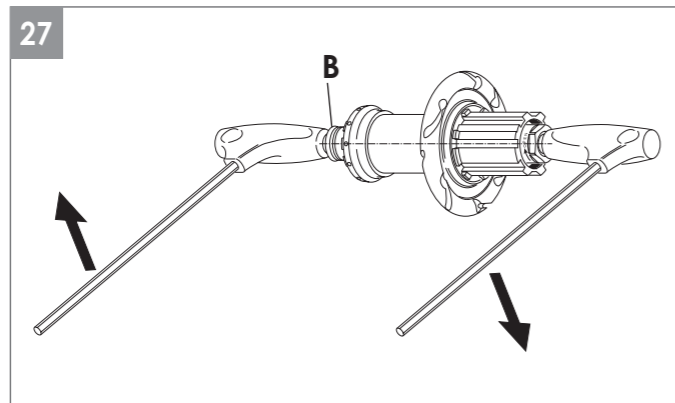


25



6.2 - DEMONTAGE UND MONTAGE DER HINTERRADNABE

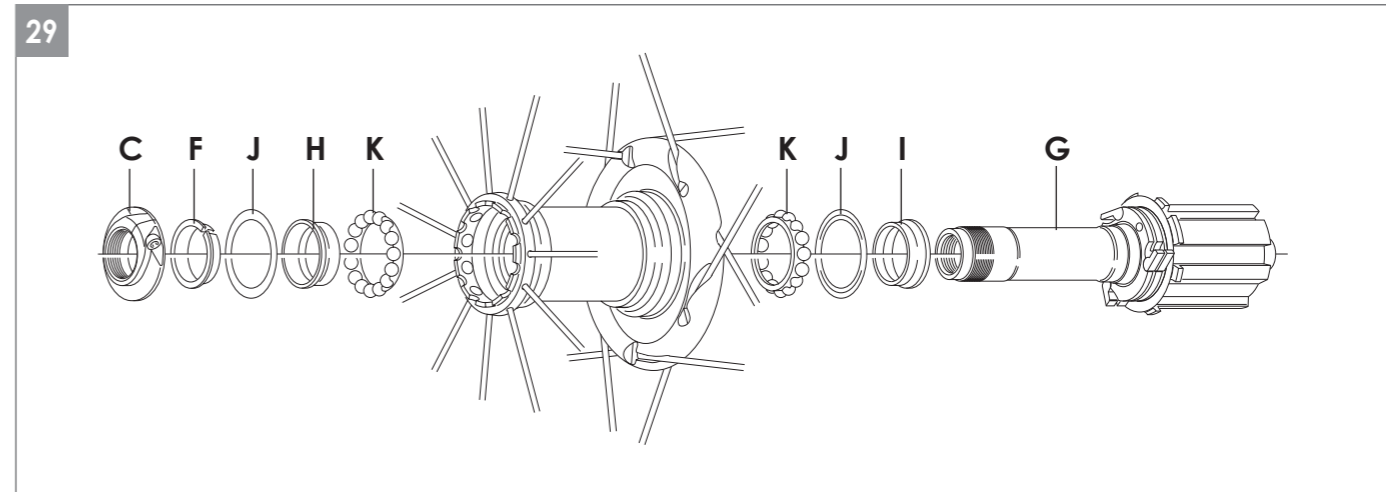
- Ritzelpaket abnehmen (siehe "BEDIENUNGS-ANLEITUNG - PART 1" - Kapitel 2).
- Die seitliche Kappe der dem Freilauftrad gegenüberliegenden Seite (**A** - Abb. 26) wird mit einer festen Klinge (zum Beispiel ein Messer) abgenommen, die wie in Abb. 30 dargestellt angeordnet ist. Nabe oder Speichen dabei nicht beschädigen.
- Die Führungsbuchse des Schnellspanners (**B** - Abb. 27) mit dem tief eingeführten 5 mm Inbusschlüssel lockern. Dabei der Rotation der Achse mit einem zweiten 5 mm Inbusschlüssel entgegenwirken, der auf der anderen Seite der Achse tief eingeführt wird.
- Mit einem 2,5 mm-Sechskantschlüssel die Schraube (**D** - Abb. 28) um 3 Umdrehungen anziehen.



- Die Hülse (**C** - Abb. 29) lösen und abnehmen und die Achse (**G** - Abb. 29) in Richtung Nabenkörper drücken. Der Körper des Freilauftrads tritt so aus seinem Sitz. Die Einheit Achse-Körper Freilauftrad abziehen. Den Ring (**F** - Abb. 29), den Konus (**H** - Abb. 29), den Konus (**I** - Abb. 29), die Dichtungen (**J** - Abb. 29) und die Kugellager (**K** - Abb. 29) abnehmen. Dabei beachten, dass die Dichtungen nicht beschädigt werden.
- Sind die Lagerschalen auszuwechseln, ist ein Kundendienstcenter Campagnolo® zu Rate zu ziehen.
- Die Komponenten sorgfältig reinigen, die Kugeln einfetten und die Neumontage in umgekehrter Reihenfolge der Demontage vornehmen.

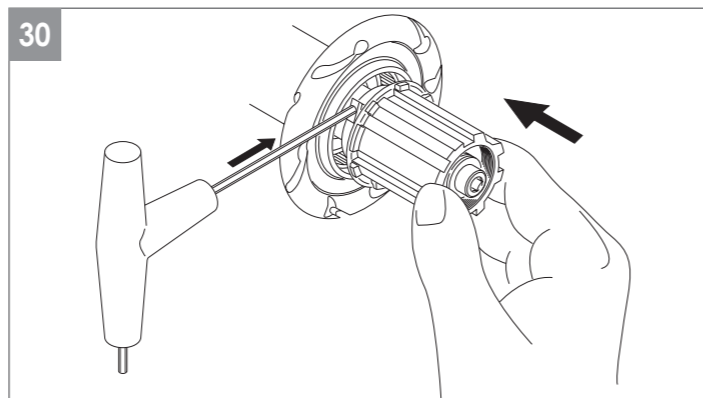
Anmerkung

Beim Einsetzen der Achse beachten, dass die Kugeln nicht aus ihrem Sitz verschoben werden.



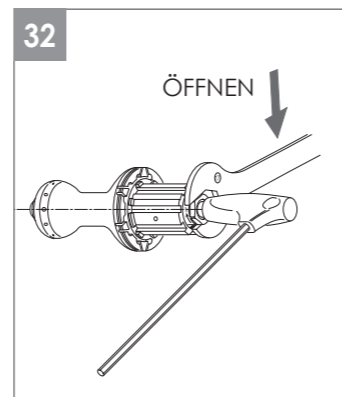
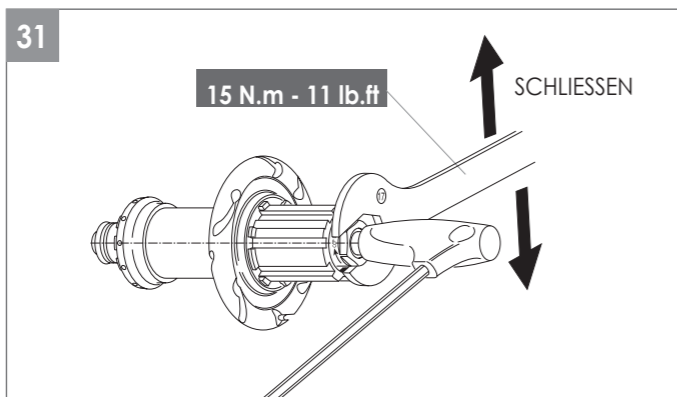


- Das Freilauftrad an die Nabe drücken. Nacheinander die drei Sperrklinken mit einem Maulschlüssel oder einem Schraubenzieher umlegen und das Freilauftrad fest in seinen Sitz einsetzen (Abb. 30).
- Die Blockiermutter (**E** - Abb. 31) mit dem 17 mm-Schlüssel anziehen und dabei die Achse von der Seite Freilauftrad mit einem ganz eingesetzten 5 mm-Maulschlüssel sperren (empfohlenes Anzugsmoment: 15 N.m - 11 lb.ft).
- Die Einstellung der Nabe wie in Kapitel 7 dargestellt vornehmen.



6.3 - DEMONTAGE DES FREILAUFKÖRPERS

Auf der Seite des Freilaufkörpers (Abb. 32) des Laufrads den 5 mm Inbusschlüssel tief einführen, um die Achse festzuhalten und die Mutter mit dem 17 mm Schlüssel im Uhrzeigersinn abnehmen, so wie es der Pfeil auf der Mutter anzeigt. Dann den Freilaufkörper von der Achse nehmen.

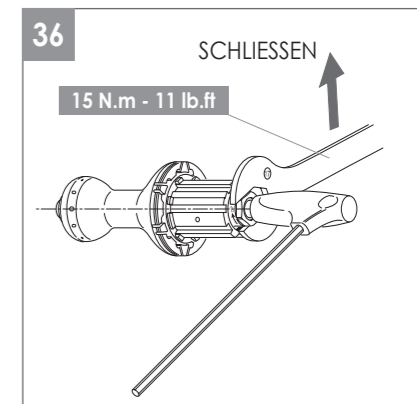
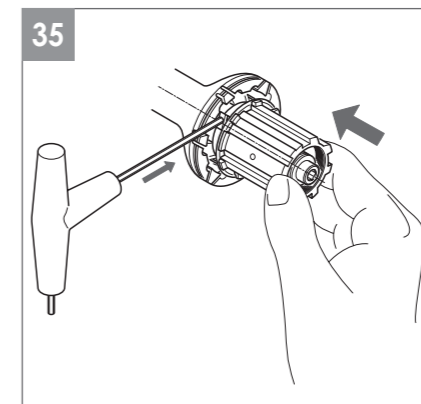
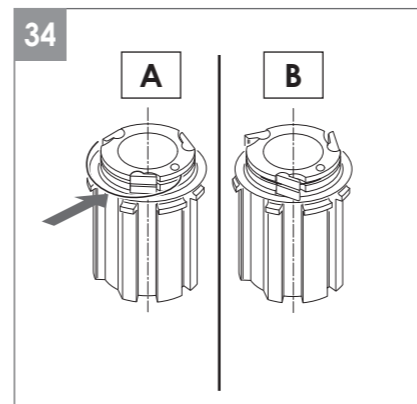
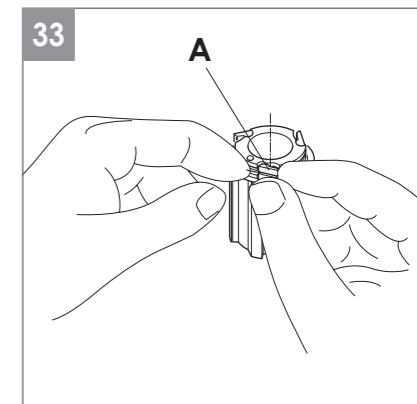


6.4 - DEMONTAGE UND MONTAGE DER KLINKE

Die Feder abnehmen, indem die Sperrklinke (**A** - Abb. 33) leicht angehoben wird, dabei darauf achten, dass die Feder nicht verformt wird. Die Sperrklinken herausziehen und falls nötig ersetzen. Die gebogene Seite der Feder in die Bohrung des Sperrklinkenhalters einführen. Die Feder in den Schlitz an jeder Sperrklinke einführen und die Sperrklinken gleichzeitig in ihren Sitz (Abb. 34A) einsetzen. Am Ende des Vorgangs überprüfen, dass sich die drei Sperrklinken drehen und in Offen-Stellung bleiben (Abb. 34B).

6.5 - MONTAGE DES FREILAUFKÖRPERS AUF DIE NABE

Den Freilaufkörper zur Nabe hinführen und diesen an die Nabe gedrückt halten, die drei Klinken einzeln mit dem Inbusschlüssel in die Innenverzahnung der Nabe einsetzen und den Freilaufkörper tief in seinen Sitz (Abb. 35) einführen. Die Führungsbuchse des Schnellspanners mit einem 17 mm Schlüssel (Abb. 36) anziehen, wobei von der Seite des Freilaufkörpers aus, mit dem tief eingeführten 5 mm Inbusschlüssel die Achse festgehalten wird (Anziehmoment 15 N.m - 11 lb.ft).



7. EINSTELLUNG DER NABEN

- Die seitlichen Kappen werden mit einer festen Klinge (zum Beispiel ein Messer), die wie in Abb. 24 (Seite 14) dargestellt angeordnet ist, von der Nabe abgenommen. Nabe oder Speichen dabei nicht beschädigen.
- Den 2,5 mm Inbusschlüssel tief in die Schraube einführen (**A** - Abb. 37) und diese mit circa 3 Drehungen lockern.
- Um das Spiel der Achse zu verringern die Buchse (**B** - Abb. 37) anziehen. Dazu die Buchse im Uhrzeigersinn mit der Hand oder mit einem 21 mm Schlüssel drehen.
- Um das Spiel der Achse zu vergrößern die Buchse (**B** - Abb. 37) lockern. Dazu die Buchse gegen den Uhrzeigersinn mit der Hand oder mit einem 21 mm Schlüssel drehen. Mit dem Kunststoffstil des Inbusschlüssels leicht auf die Schraube (**E** - Abb. 38) schlagen.
- Die Inbusschraube (**A** - Abb. 37) mit dem Schlüssel anziehen, wobei der Schlüssel tief eingeführt und der Abstand (**X** - Abb. 37) zur Buchse (**B** - Abb. 37) vollkommen geschlossen wird.
- Überprüfen ob die Justage korrekt ist (ob die Achse flüssig und ohne Spiel läuft); sollte dies nicht der Fall sein, die Justage wiederholen.

