



## ACHTUNG!

**Lesen Sie die Anweisungen in diesem Handbuch bitte aufmerksam durch. Dieses Handbuch ist integrierender Bestandteil des Produkts und ist an einem sicheren Ort aufzubewahren, um es später jederzeit wieder zu Rate ziehen zu können.**

**MECHANISCHE KENNZNISSE** - Ein Großteil der Wartungs- und Reparaturarbeiten am Fahrrad setzen spezifische Kenntnisse, einschlägige Erfahrung und geeignetes Werkzeug voraus. Mechanisches Talent allein könnte nicht ausreichen, um an Ihrem Fahrrad fachgerechte Wartungs- und Reparaturarbeiten auszuführen. Sollten Sie an Ihren Fähigkeiten zweifeln, diese Arbeiten korrekt durchzuführen, so wenden Sie sich bitte an Ihren Fachhändler.

„UNFÄLLE“ – Wir machen Sie darauf aufmerksam, dass in dieser Anleitung wiederholt auf die Möglichkeit von Unfällen hingewiesen wird.

**VERWENDUNGSZWECK** - Dieses Campagnolo® Produkt wurde **ausschließlich** für den Gebrauch an Rennrädern für den Einsatz auf asphaltierten Straßen oder Rennbahnen entwickelt und hergestellt. Jeglicher andere Gebrauch dieses Produkts wie beispielsweise für Geländefahrten oder auf unbefestigten Wegen **ist verboten**.

**LEBENSDAUER - ABNUTZUNG - NOTWENDIGKEIT DER INSPEKTION** - Die Lebensdauer der Campagnolo®-Komponenten hängt von vielen Faktoren wie z.B. vom Gewicht des Fahrers und von den Einsatzbedingungen ab. Stöße, Schläge, Stürze und ganz generell ungeeigneter Gebrauch können die strukturelle Unversehrtheit der Komponenten beeinträchtigen und deren Lebensdauer dadurch erheblich verkürzen. Einige Komponenten nutzen sich außerdem im Laufe der Zeit ab. Wir bitten Sie, Ihr Fahrrad regelmäßig von einem Fahrradmechaniker untersuchen zu lassen, um Risse, Deformationen oder andere Ermüdungs- oder Abnutzungserscheinungen festzustellen (zur Risserkennung an Aluminiumteilen empfehlen wir die Verwendung von Eindringmitteln oder anderen Erkennungsverfahren für Mikrobrüche). Für diese Kontrollen müssen die Komponenten Ihres Rennrads, insbesondere die Pedale demontiert werden. Sollten bei der Inspektion auch nur die geringsten Anzeichen von Deformationen, Rissen, Schlägeinwirkungen oder Ermüdung festgestellt werden, so ist die betreffende Komponente sofort zu ersetzen, auch übermäßig abgenutzte Komponenten sind **sofort** zu auszutauschen. Die Inspektionshäufigkeit hängt von vielen Faktoren ab; wenden Sie sich an einen Vertreter von Campagnolo S.r.l., um das für Sie am besten geeigneten Inspektionsintervall zu wählen.

• **Beträgt Ihr Körpergewicht mehr als 240 lb / 109 Kg, sollten Sie diese Bestandteile/Räder nicht verwenden. Die Nichtbeachtung dieses Hinweises kann zu einer irreversiblen Beschädigung des Produktes führen.**

• **Beträgt Ihr Körpergewicht mehr als 180 lb/ 82 Kg, sollten Sie besonders achtsam sein und Ihr Fahrrad häufiger (als die Personen, die weniger als 180 lb/82 Kg wiegen) überprüfen lassen. Prüfen Sie zusammen mit Ihrem Mechaniker, ob die von Ihnen ausgewählten Campagnolo®-Laufräder für die vorgesehenen Einsatzbedingungen geeignet sind und legen Sie gemeinsam mit ihm das Inspektionsintervall fest.**

**Wichtiger Hinweis zu PRODUKTLISTUNG, SICHERHEIT und GARANTIE** - Die Komponenten der 9s, 10s und 11s- Campagnolo®-Antriebsysteme sowie die Bremssysteme, Felgen, Pedale und alle anderen Campagnolo®-Produkte wurden als ein einziges integriertes System entwickelt. Damit die Sicherheit, Leistung, Haltbarkeit, und funktionstüchtigkeit nicht beeinträchtigt und die GARANTIE nicht ungültig wird, empfehlen wir Ihnen, ausschließlich die von Campagnolo S.r.l. gelieferten oder spezifizierten Bestandteile und Komponenten zu benutzen und sie nicht mit Produkten, Bestandteilen oder Komponenten anderer Hersteller zu kombinieren oder zu ersetzen.

**Hinweis:** Es ist möglich, dass Werkzeug, das von anderen Herstellern für Komponenten geliefert wird, die ähnlich sind wie Campagnolo®-Komponenten nicht mit Campagnolo®-Komponenten kompatibel ist. Ebenso kann es sein, dass von Campagnolo S.r.l. geliefertes Werkzeug nicht mit Komponenten von anderen Herstellern kompatibel ist. Bevor Sie das Werkzeug eines Herstellers an Komponenten eines anderen Herstellers benutzen, sollten Sie sich daher immer mit Ihrem Fahrradmechaniker oder mit dem Werkzeughersteller auf ihre Kompatibilität prüfen.

*Der Benutzer dieses Campagnolo®-Produkts erkennt ausdrücklich an, dass der Gebrauch des Fahrrads Gefahren mit sich bringen kann, welche den Bruch einer Fahrradkomponente sowie auch andere Risiken umfassen und Unfälle mit körperlichen und sogar lebensgefährlichen Verletzungen verursachen können. Mit dem Kauf und Gebrauch dieses Campagnolo®-Produkts akzeptiert der Benutzer diese Gefahren und/oder geht diese Risiken ausdrücklich, freiwillig und bewusst ein. Dabei sagt er zu, dass der Campagnolo S.r.l. niemals die Schuld für irgendeinen möglicherweise daraus entstehenden Schaden zuweisen wird.*

**Falls Sie Fragen haben, wenden Sie sich für weitere Informationen bitte an Ihren Mechaniker oder an den nächstgelegenen Campagnolo®-Fachhändler.**



## INHALTSVERZEICHNIS - PART 1

1. Sicherheitsvorkehrungen
2. Montage und Demontage der Ritzel
3. Montage des Laufrads auf den Rahmen
4. Einsatz des Schnellspanners
5. Spannungseinstellung der Speichen und Zentrierung der Laufräder
6. Bremsen
7. Regelmäßige Pflege der Laufräder

## GEBRAUCH DER HANDBÜCHER (PART 1 + PART 2)

### ACHTUNG!

Die vorliegenden Betriebsanleitungen (PART 1 + PART 2) sind ein fester Bestandteil des Produktes; Anleitungen aufmerksam durchlesen und sorgfältig aufbewahren.

Ein Großteil der Wartungs- und Reparaturarbeiten des Fahrrads setzen spezifische Kenntnisse, Erfahrung und geeignetes Werkzeug voraus.

Mechanisches Talent allein könnte nicht ausreichen, um auf Ihrem Fahrrad fachgerechte Wartungs- und Reparaturarbeiten durchzuführen. Sollten Sie an Ihren Fähigkeiten zweifeln, diese Arbeiten korrekt durchzuführen, wenden Sie sich bitte an Ihren Fachhändler. Eine nicht fachgerechte Justage und Wartung kann Unfälle verursachen oder gar zum Tod führen.



## 1. SICHERHEITSVORKEHRUNGEN

### ACHTUNG!

**Das Nichtbeachten dieser Hinweise die im vorliegenden Handbuch beschrieben werden, so kann dies zu Unfällen, Verletzungen oder gar zum Tod führen.**

#### VOR JEDEM GEBRAUCH

- Vergewissern Sie sich, dass der Schnellspanner richtig eingestellt ist (siehe Bedienungsanleitung "Quick Release"). Heben Sie das Fahrrad leicht an und lassen Sie es auf den Boden aufedern, um festzustellen, ob irgendwelche Bestandteile locker sind.
- Kontrollieren Sie, dass die Reifen mit dem richtigem Druck aufgepumpt sind und keinerlei Schäden an der Lauffläche oder an den Reifenflanken aufweisen.
- Kontrollieren Sie, dass alle Speichen in einwandfreiem Zustand sind und dass keine Speiche locker ist.
- Kontrollieren Sie, dass die Laufräder perfekt zentriert sind. Lassen Sie das Laufrad drehen, um festzustellen, dass es keinen Höhen- und Seitenschlag aufweist und dass es beim Drehen nicht die Bremschuhe berührt.
- Stellen Sie sicher, dass die Kabel und Bremschuhe in einwandfreiem Zustand sind.
- Kontrollieren Sie die Funktionstüchtigkeit der Bremsen vor jedem Gebrauch.
- Kontrollieren Sie, dass die Rückstrahler fest montiert und sauber sind.
- Sie sollten die örtliche Straßenverkehrsordnung für Radfahrer kennen und einhalten sowie alle Verkehrszeichen bei der Fahrt beachten.

#### SOLLTEN NICHT ALLE EBEN AUFGELISTETEN KONTROLLEN ZUFRIEDENSTELLEND AUSFALLEN, DAS FAHRRAD NICHT IN GEBRAUCH NEHMEN!

#### ALLGEMEINE SICHERHEITSVORKEHRUNGEN

- Halten Sie das Programm für die regelmäßige Pflege genau ein (siehe Kapitel 7).
- Verwenden Sie immer Campagnolo-Originalersatzteile.
- Führen Sie niemals irgendwelche Änderungen an den Laufrädern aus.
- Durch Schläge, Stöße bzw. Unfälle verbogene oder beschädigte Teile sind durch Campagnolo-Originalersatzteile zu ersetzen und dürfen nicht repariert werden.
- Tragen Sie eng anliegende Bekleidung, mit der Sie gut gesehen werden können (in Leuchtfarben oder hellen Farben).
- Vermeiden Sie es, nachts mit dem Rad zu fahren, da es im Dunkeln schwieriger ist, von anderen Verkehrsteilnehmern gesehen zu werden und man selbst Hindernisse auf der Straße viel schlechter erkennt. Wenn Sie das Fahrrad auch nachts benutzen, sollte es mit geeigneten Lampen und mit entsprechenden Rückstrahlern ausgestattet sein.
- Falls Sie das Fahrrad auf nasser Fahrbahn benutzen, sollten Sie daran denken, dass Bremsleistung und Bodenhaftung der Reifen deutlich herabgesetzt sind und es deshalb schwieriger ist, die Herrschaft über das Fahrrad zu behalten. Dadurch dass die Bremsoberfläche beim Bremsvorgang nach und trocken wird, kann es außerdem sein, dass sich die Bremsleistung plötzlich ändert. Fahren Sie daher auf nasser Fahrbahn noch vorsichtiger, um jede Art von Unfällen zu vermeiden.
- Campagnolo S.r.l. empfiehlt Ihnen, immer mit Fahrradhelm zu fahren, diesen richtig festzuzschnallen und darauf zu achten, ob er im Anwendungsland typengeprüft ist.
- Sollten Sie irgendwelche sonstigen Zweifel, Fragen oder Bemerkungen haben, bitten wir Sie, sich an Ihren Fahrradmechaniker oder den nächstgelegenen Campagnolo-Händler zu wenden.



## 2. MONTAGE UND DEMONTAGE DER RITZEL

Siehe "PART 2" Bedienungs-Anleitung.

## 3. MONTAGE DES LAUFRADS AUF DEN RAHMEN

Siehe the "Quick Release" Bedienungs-Anleitung.

## 4. EINSATZ DES SCHNELLSPANNERS

Siehe the "Quick Release" Bedienungs-Anleitung.

## 5. SPANNUNGSEINSTELLUNG DER SPEICHEN UND ZENTRIERUNG DER LAUFRÄDER

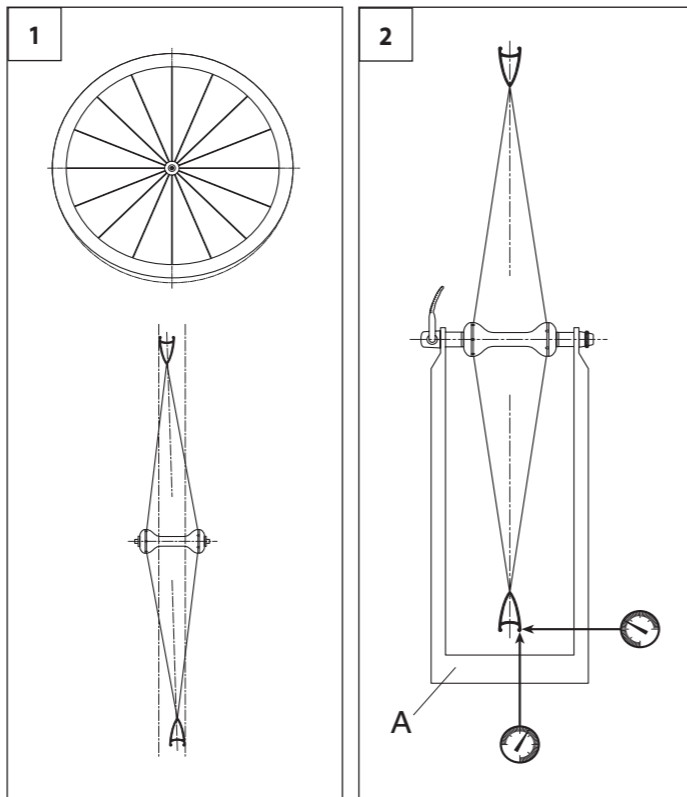
• Beim Zentrieren des Laufrades werden das seitliche Weggehen (Zentrierung) und der Runds Schlag (Höhenschlag) überprüft und korrigiert (Abb. 1).

### ACHTUNG!

**Dies ist einer der wichtigsten Schritte bei der Laufradmontage. Die Anwendung von unrechtmäßig zentrierten Laufrädern, und/oder von Laufrädern mit gebrochenen Speichen kann Unfälle mit körperlichen und sogar lebensgefährlichen Verletzungen verursachen.**

- Zur Zentrierung das Laufrad in einen festen Zentrierständer positionieren (A), mit dem Schnellspanner blockieren und den Seiten- und Höhengschlag mittels eines Komparators (Abb. 2) kontrollieren.
- Zur Korrektur eines übermäßigen Seitenschlags rechts oder nach links in einem gegebenen Bereich des Laufrades, auf die Speiche in diesem Bereich korrigierend einwirken, indem die Spannung der entsprechenden Speiche auf der rechten Seite erhöht wird, oder auf der linken Seite verringert wird.
- Die Vorgehensweise über den gesamten Radumfang wiederholen. Daran denken, dass das An- oder Entspannen der Speichen auf der einen oder anderen Seite, auch die Winkelstellung der Speichen direkt beeinflusst.

- Zur Korrektur eines übermäßigen Höhengschlags nach außen, auf das Speichenpaar im gegebenen Bereich einwirken, indem die Spannung erhöht wird; zur Korrektur eines übermäßigen Höhengschlags nach innen, auf das Speichenpaar im gegebenen Bereich einwirken, indem die Spannung verringert wird.



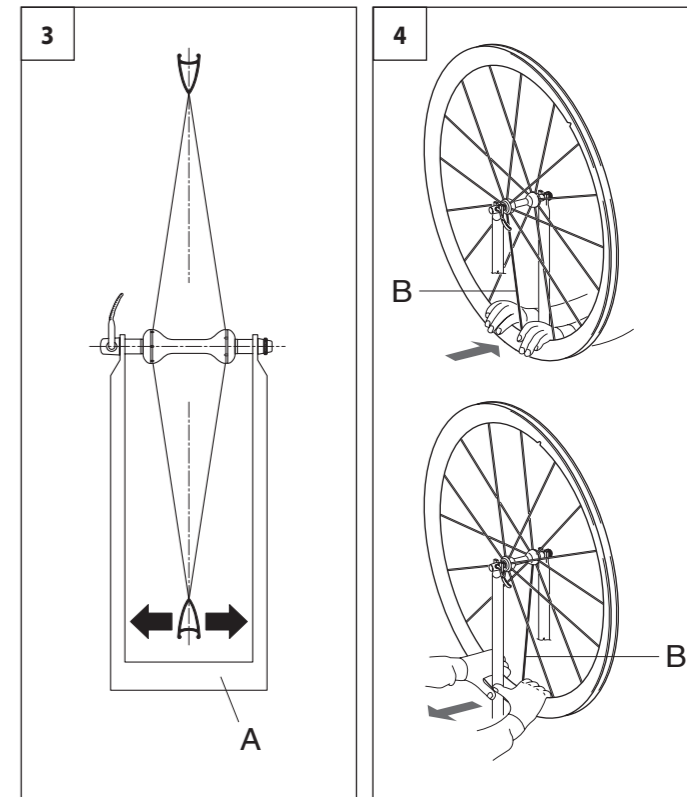
- Die Kontrolle des Seiten- und Höhengschlags wiederholen, bis ein Fehlerwert von maximal 0,4 mm erreicht wird.
- Die Einstellung des Laufrads wie unter Punkt 5.1 beschrieben durchführen.
- **Abwechselnd die Muttern (oder Nippel) anziehen und den Seiten- und Höhengschlags kontrollieren bis eine korrekte Spannung der Speichen erzielt wird und bis folgende Messwerte nicht übertroffen werden:**
  - Seitenschlag: 0,3 mm
  - Höhengschlag: 0,4 mm
- Die Einstellung wiederholen und falls notwendig, erneuert korrigieren, aber so, **dass die Felge bei der neuen Kontrolle immer noch zentriert ist** (Abb. 3).

### 5.1 - JUSTAGE DER LAUFRÄDER

### HINWEIS!

**Dies ist einer der wichtigsten Schritte bei der Laufradmontage. Eine unkorrekte Einstellung kann das Laufrad beschädigen oder ein plötzliches Nachgeben auslösen und damit Unfälle verursachen.**

- Um diesen Schritt durchzuführen, muß das Laufrad auf einen sehr stabilen Zentrierständer (A) montiert werden.
- Speiche um Speiche, die Felge kraftvoll mit den Händen an der Seite anziehen, die der auszurichtenden Speiche (B - Fig. 4) gegenüberliegt.
- Diese Vorgehensweise auf der entgegengesetzten Seite des Laufrades wiederholen (Abb. 4).



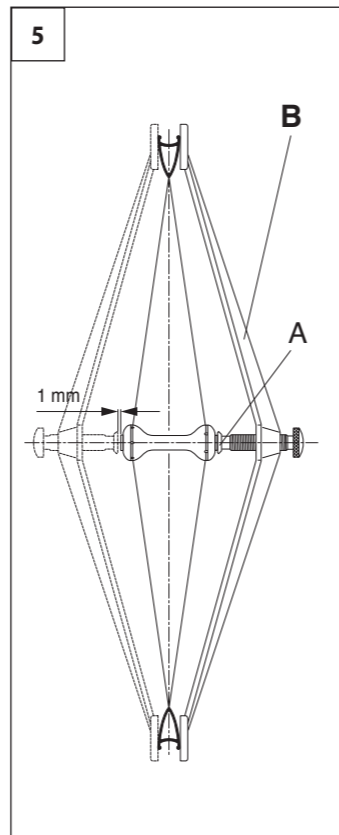
## 5.2 - KONTROLLE DER WINKELSTELLUNG

- Zur Kontrolle der Winkelstellung der Speichen, den dafür vorgesehenen Zentrierbügel (B - Abb. 5) verwenden. Den Zentrierbügel auf eine Seite des Laufrades aufsetzen und die Einstellschraube anziehen oder lockern bis die Mutter oder die Gegenmutter der Nabe berührt wird.
- Den Zentrierbügel auf die dem Laufrad entgegengesetzte Seite aufsetzen und überprüfen, ob die Einstellschraube auf der Mutter oder auf der Gegenmutter der Nabe aufliegt. Wenn der Abstand zwischen Schraube und Nabe nicht gleich ist, muss die Winkelstellung der Speichen zur Nabenmitte korrigiert werden.
- Der maximale Toleranzwert beträgt bei der Winkelstellung 1 mm.
- **In den Vorderrädern:** wenn die Felgenachse zu weit auf eine Seite verschoben ist, alle Speichemuttern (oder Speichennippel) derselben Seite um zirka 1/4-Drehung lösen und anschließend alle Speichemuttern (oder Speichennippel) der gegenüberliegenden Seite um zirka 1/4-Drehung anziehen. Die Winkelstellung kontrollieren und ggfs. den Arbeitsschritt wiederholen. Dabei beachten, dass die Speichen nicht übermäßig gespannt werden.
- **In den Hinterrädern:** wenn die Felgenachse zu weit auf eine Seite verschoben ist, alle Speichemuttern (oder Speichennippel) derselben Seite um zirka 1/2-Drehung lösen und anschließend alle Speichemuttern (oder Speichennippel) der gegenüberliegenden Seite um zirka 1/4-Drehung anziehen. Beachten, dass der Neigungsunterschied zwischen den Speichen rechts (weniger geneigt) und links (mehr geneigt) die Winkelstellung des Laufrads stark beeinflusst. Deshalb die Speichemuttern (oder Speichennippel) links unter keinen Umständen um mehr als 1/4-Drehung erhöhen, um Schwierigkeiten bei der Einstellung der Winkelstellung zu vermeiden. Ggfs. den Arbeitsschritt wiederholen. Dabei beachten, dass die Speichen nicht übermäßig gespannt werden.



### WICHTIG!

Die zuvor angeführten Werte (zirka 1/2 Drehung und zirka 1/4 Drehung) sind Richtwerte, aber es darf nicht vergessen werden, dass einer Spannungsänderung der rechten Speichen, eine fast doppelt so starke Spannungsänderung der linken Speichen folgen muss.



## 6. BREMSEN

### 6.1 - CAMPAGNOLO® BREMSEN



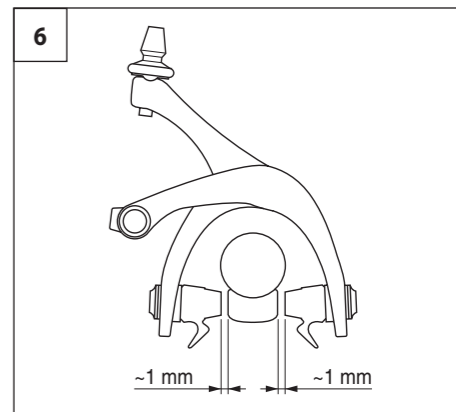
#### HINWEIS!

Für Karbonräder den Abschnitt "Bremsen" im Handbuch "PART 2" desselben Rads zu Rate ziehen.

- Kontrollieren Sie vor jedem Gebrauch, dass die Kabel und Bremschuhe in gutem Zustand sind und überprüfen Sie die einwandfreie Funktion der Bremsen.
- Überprüfen, ob die Bremschuhe perfekt mit der Bremsfläche des Rads ausgerichtet sind, ob sie gegenüber der Bremsfläche in der Höhe zentriert sind, ob sie zu ihr parallel in der Horizontale sind und ob sie zirka 1 mm von der Felgenoberfläche abstehen (Abb. 6).
- Überprüfen Sie regelmäßig, ob die Bremschuhe sich bereits abgenutzt haben und tauschen Sie diese aus, wenn die Bremsoberfläche den mit "WEAR LIMIT" markierten Punkt erreicht oder wenn die Bremskraft nicht mehr zufriedenstellend ausfällt (siehe dazu die Bedienungsanleitung der Bremsen).
- Die Spannung der Bremsschaltungsseile in regelmäßigen Abständen überprüfen.
- Die Bremsflächen des Laufrads und die Bremschuhe dürfen nicht mit Öl oder Fett in Berührung kommen.
- Eventuelle Verunreinigungen wie z. B. Sandkörner und sonstige Schmutzpartikel, durch regelmäßiges Reinigen mit einer sauberen Feile, aus dem Bremsgummi entfernen. Verunreinigungen der Bremsgummis können tiefe Riefen im Bereich der Felgenflanke verursachen und so die Bremswirkung beeinträchtigen, sowie die Felge selbst beschädigen.
- Den Abnutzungsgrad der Bremseile kontrollieren (wenn notwendig, diese durch einen neuen Bremszug ersetzen); außerdem überprüfen ob die Seilklemmungen an den Bremsen korrekt angezogen sind (siehe dazu die Bedienungsanleitung der Bremsen).
- Überprüfen Sie regelmäßig die Anziehungsmomente der Befestigungsschrauben der Bremsen, der Bremschuhe und des Kabels.
- Bei nasser Fahrbahn daran denken, dass die Bremskraft sowie die Bodenhaftung der Reifen beachtlich herabgesetzt ist und es somit schwerer ist, das Fahrrad perfekt zu kontrollieren. Außerdem kann aufgrund der fortschreitenden Abtrocknung der Bremsfläche während des Bremsvorgangs die Bremskraft plötzlich variieren. Fahren Sie deshalb bei nasser Fahrbahn ganz besonders vorsichtig, um jede Art von Unfälle zu vermeiden.
- Bitte beachten Sie für zusätzliche Informationen den Inhalt der den Bremsen beigefügten Anleitung.

### 6.2 - BREMSEN ANDERER LIEFERANTEN

Bitte beachten Sie die Ihres Bremsen-Herstellers beigefügte Bedienungsanleitung.



## 7. REGELMÄSSIGE PFLEGE DER LAUFRÄDER

- Nach jeder Ausfahrt den Zustand der Reifenmängel und den Luftdruck kontrollieren.

### ACHTUNG!

**Die Anwendung von unrechtmäßig zentrierten Laufrädern, und/oder von Laufrädern mit gebrochenen Speichen kann Unfälle mit körperlichen und sogar lebensgefährlichen Verletzungen verursachen.**

- Lassen Sie die Naben in regelmäßigen Abständen von einem Fahrradmechaniker schmieren. Legen Sie zusammen mit Ihrem Fahrradmechaniker das für Ihre Ansprüche geeignete Schmierintervall (ungefähr alle 2.000-5.000 km) fest.
- Lassen Sie die Naben alle 10.000-20.000 km von einem Fahrradmechaniker kontrollieren und schmieren.
- Lassen Sie außerdem alle Verschleißteile (Felgen, Nabenlager, Bremsschuhe) in regelmäßigen Abständen kontrollieren und wenn nötig ersetzen.
- Die Speichenspannung, die Zentrierung und die Winkelstellung der Speichen regelmäßig von einem Fahrradmechaniker überprüfen lassen.
- Die Zeiträume und Kilometerangaben sind lediglich Hinweise und werden je nach Einsatzbedingungen und Einsatzintensivität (Wettkampfsport, Regen, Strassen in Meersnähe, Gewicht des Anwenders usw.) auch stark verändert. Ihrem Fahrradmechaniker hilft gerne bei der Wahl des richtigen Intervallzeitraums.

### 7.1 - REINIGUNG DER LAUFRÄDER

Für die normale Reinigung der Laufräder nur milde Produkte wie Wasser und Neutralseife oder spezifische Produkte zur Fahrradreinigung verwenden. Danach mit einem weichen Tuch trocknen. Niemals Scheuer- oder Metallschwämme zur Reinigung verwenden.

#### HINWEIS

Waschen Sie Ihr Rennrad nie mit einem Wasserstrahl unter Druck.

Wasser unter Druck, sogar Wasser aus der Düse eines Gartenschlauchs, kann durch die Dichtungen dringen, in das Innere Ihrer Campagnolo®-Komponente gelangen und ihr auf diese Weise irreparable Schäden zufügen.

Waschen Sie Ihr Rennrad und die Campagnolo®-Komponenten, indem Sie alle Teile vorsichtig mit Wasser und Seife reinigen.

### ACHTUNG!

**Salzwasserumgebung (wie beispielsweise auf Straßen im Winter und in Meeresnähe) kann galvanische Korrosion an den meisten Fahrradkomponenten verursachen. Daher sollten Sie alle exponierten Komponenten an Ihrem Fahrrad gut abspülen, reinigen, trocknen und wieder einfetten, um Defekte, Funktionsstörungen und Unfälle zu vermeiden.**

### 7.2 - TRANSPORT UND AUFBEWAHRUNG

Sollten Sie das Laufrad vom Fahrrad getrennt transportieren oder sollten Sie das Laufrad für längere Zeit nicht benutzen, dieses in seiner Tragetasche aufbewahren, um es vor Schlägen und Schmutz zu schützen.

Vermeiden, dass die Karbonräder direkten oder indirekten hohen Temperaturen ausgesetzt werden (z. B. Sonneneinstrahlung, Kofferraum von in der Sonne geparkten Autos usw.).