

ACHTUNG!

Lesen Sie die Anweisungen in diesem Handbuch bitte aufmerksam durch. Dieses Handbuch ist integrierender Bestandteil des Produkts und ist an einem sicheren Ort aufzubewahren, um es später jederzeit wieder zu Rate ziehen zu können.

MECHANISCHE KENNTNISSE - Ein Großteil der Wartungs- und Reparaturarbeiten am Fahrrad setzen spezifische Kenntnisse, einschlägige Erfahrung und geeignetes Werkzeug voraus. Mechanisches Talent allein könnte nicht ausreichen, um an Ihrem Fahrrad fachgerechte Wartungs- und Reparaturarbeiten auszuführen. Sollten Sie an Ihren Fähigkeiten zweifeln, diese Arbeiten korrekt durchzuführen, so wenden Sie sich bitte an Ihren Fachhändler.

„UNFÄLLE“ - Wir machen Sie darauf aufmerksam, dass in dieser Anleitung wiederholt auf die Möglichkeit von Unfällen hingewiesen wird.

VERWENDUNGSZWECK - Diese Campagnolo Laufräder wurden ausschließlich für den Gebrauch an Rennrädern und nur für den Einsatz auf asphaltierten Straßen oder Rennbahnen entwickelt und hergestellt. Jeglicher sonstige Gebrauch dieser Laufräder wie beispielsweise für Geländefahrten oder auf unbefestigten Wegen ist **verboten**.

LEBENSDAUER - ABNUTZUNG - NOTWENDIGKEIT DER INSPEKTION - Die Lebensdauer der Campagnolo®-Laufräder hängt von vielen Faktoren wie z.B. vom Gewicht des Fahrers und von den Einsatzbedingungen ab. Stöße, Schläge, Stürze und ganz generell ungeeigneter Gebrauch können die strukturelle Unversehrtheit der Komponenten beeinträchtigen und deren Lebensdauer dadurch erheblich verkürzen. Einige Komponenten nutzen sich außerdem im Laufe der Zeit ab. Wir bitten Sie, Ihr Fahrrad regelmäßig von einem Fahrradmechaniker untersuchen zu lassen, um Risse, Deformationen oder andere Ermüdungs- oder Abnutzungserscheinungen festzustellen (zur Risserkennung an Aluminiumteilen empfehlen wir die Verwendung von Eindringmitteln oder anderen Erkennungsverfahren für Mikrobrüche). Für diese Kontrollen müssen die Komponenten Ihres Rennrads, insbesondere die Pedale demontiert werden. Sollten bei der Inspektion auch nur die geringsten Anzeichen von Deformationen, Rissen, Schlägeinwirkungen oder Ermüdung festgestellt werden, so ist die betreffende Komponente sofort zu ersetzen, auch übermäßig abgenutzte Komponenten sind sofort zu auszutauschen. Die Inspektionshäufigkeit hängt von vielen Faktoren ab; wenden Sie sich an einen Vertreter von Campagnolo S.r.l., um das für Sie am besten geeignete Inspektionsintervall zu wählen.

• **Beträgt Ihr Körpergewicht mehr als 240 lb / 109 Kg, sollten Sie diese Bestandteile/Räder nicht verwenden. Die Nichtbeachtung dieses Hinweises kann zu einer irreversiblen Beschädigung des Produktes führen.**

• **Beträgt Ihr Körpergewicht mehr als 180 lb/ 82 Kg, sollten Sie besonders achtsam sein und Ihr Fahrrad häufiger (als die Personen, die weniger als 180 lb/82 Kg wiegen) überprüfen lassen.** Prüfen Sie zusammen mit Ihrem Mechaniker, ob die von Ihnen ausgewählten Campagnolo®-Laufräder für die vorgesehenen Einsatzbedingungen geeignet sind und legen Sie gemeinsam mit ihm das Inspektionsintervall fest.

Wichtiger Hinweis zu PRODUKTLISTUNG, SICHERHEIT und GARANTIE - Die Komponenten der 9s, 10s, 11s- Campagnolo®-Antriebssysteme sowie die Bremssysteme, Felgen, Pedale und alle anderen Campagnolo®-Produkte wurden als ein einziges integriertes System entwickelt. Damit die Sicherheit, Leistung, Haltbarkeit, und funktionstüchtigkeit nicht beeinträchtigt und die GARANTIE nicht ungültig wird, empfehlen wir Ihnen, ausschließlich die von Campagnolo S.r.l. gelieferten oder spezifizierten Bestandteile und Komponenten zu benutzen und sie nicht mit Produkten, Bestandteilen oder Komponenten anderer Hersteller zu kombinieren oder zu ersetzen.

Hinweis: Es ist möglich, dass Werkzeug, das von anderen Herstellern für Komponenten geliefert wird, die ähnlich sind wie Campagnolo®-Komponenten nicht mit Campagnolo®-Komponenten kompatibel ist. Ebenso kann es sein, dass von Campagnolo S.r.l. geliefertes Werkzeug nicht mit Komponenten von anderen Herstellern kompatibel ist. Bevor Sie das Werkzeug eines Herstellers an Komponenten eines anderen Herstellers benutzen, sollten Sie sie daher immer mit Ihrem Fahrradmechaniker oder mit dem Werkzeughersteller auf ihre Kompatibilität prüfen.

Der Benutzer dieses Campagnolo®-Produkts erkennt ausdrücklich an, dass der Gebrauch des Fahrrads Gefahren mit sich bringen kann, welche den Bruch einer Fahrradkomponente sowie auch andere Risiken umfassen und Unfälle mit körperlichen und sogar lebensgefährlichen Verletzungen verursachen können. Mit dem Kauf und Gebrauch dieses Campagnolo®-Produkts akzeptiert der Benutzer diese Gefahren und/oder geht diese Risiken ausdrücklich, freiwillig und bewusst ein. Dabei sagt er zu, dass der Campagnolo S.r.l. niemals die Schuld für irgendeinen möglicherweise daraus entstehenden Schaden zuweisen wird.

GEBRAUCH DER HANDBÜCHER (PART 1 + PART 2)

ACHTUNG!

Die vorliegenden Betriebsanleitungen (PART 1 + PART 2) sind ein fester Bestandteil des Produktes; Anleitungen aufmerksam durchlesen und sorgfältig aufbewahren.

Ein Großteil der Wartungs- und Reparaturarbeiten des Fahrrads setzen spezifische Kenntnisse, Erfahrung und geeignetes Werkzeug voraus.

Mechanisches Talent allein könnte nicht ausreichen, um auf Ihrem Fahrrad fachgerechte Wartungs- und Reparaturarbeiten durchzuführen. Sollten Sie an Ihren Fähigkeiten zweifeln, diese Arbeiten korrekt durchzuführen, wenden Sie sich bitte an Ihren Fachhändler. Eine nicht fachgerechte Justage und Wartung kann Unfälle verursachen oder gar zum Tod führen.

VOR DEM GEBRAUCH IHRES FAHRRADS

BENUTZEN SIE IHR FAHRRAD NICHT, WENN ES DIE FOLGENDEN KONTROLLEN NICHT BESTEHT – KORRIGIEREN SIE EVENTUELLE ANOMALIEN, BEVOR SIE IHR FAHRRAD IN GEBRAUCH NEHMEN.

- Kontrollieren Sie, dass alle Komponenten des Fahrrads, einschließlich – aber nicht darauf beschränkt – Bremsen, Pedale, Griffe, Lenker, Rahmen und Sattel-Baugruppe in einwandfreiem Zustand und einsatzbereit sind.
- Kontrollieren Sie, dass keines der Fahrradkomponenten verbogen und beschädigt oder falsch ausgerichtet ist.
- Stellen Sie sicher, dass Ihre Reifen auf den richtigen Druck aufgepumpt sind und dass Reifenflanken und Lauffläche keinerlei Schäden aufweisen.
- Überprüfen und kontrollieren Sie, dass alle Schnellspanner, Muttern und Schrauben richtig eingestellt sind. Heben Sie das Fahrrad leicht an und lassen Sie es auf den Boden auffedern, um festzustellen, ob irgendwelche Bestandteile locker sind.
- Kontrollieren Sie, dass die Laufräder perfekt zentriert sind. Drehen Sie das Laufrad, um festzustellen, dass es keinen Höhen- und Seitenschlag aufweist und dass es beim Drehen nicht etwa die Gabel oder die Bremsschuhe berührt.
- Prüfen Sie, dass die Rückstrahler fest montiert und sauber sind.
- Kontrollieren Sie, dass Bremszüge und Bremsschuhe in einwandfreiem Zustand sind.
- Kontrollieren Sie die Funktionstüchtigkeit der Bremsen vor der Abfahrt.
- Bei der Ausfahrt sollten Sie die örtlichen Vorschriften für Radfahrer und alle Verkehrskennzeichen kennen und immer einhalten.

Sollten Sie sonst irgendwelche Zweifel, Fragen oder Bemerkungen haben, so wenden Sie sich bitte an das nächstgelegene Campagnolo-Service Center. Ein Verzeichnis der Service Center finden Sie auf unserer Website: www.campagnolo.com.

Die Campagnolo S.r.l. behält sich das Recht vor, den Inhalt des beiliegenden Handbuchs ohne vorherige Bekanntmachung zu ändern.

Die jeweils dem aktuellsten Stand entsprechende Ausgabe finden Sie unter www.campagnolo.com.

Unsere Web-Site erhält außerdem Informationen über weitere Campagnolo® Produkte sowie den gängigen Ersatzteilkatalog.

1. TECHNISCHE SPEZIFIKATIONEN

1.1 - Laufräder SHAMAL ULTRA für SCHLAUCHREIFEN

TECHNISCHE SPEZIFIKATIONEN DES LAUFRADS

Durchmesser der Felge: 634 mm	Schnellspannertyp: vorne QF6-20 - hinten QR6-20
Nabentyp: Alu-Legierung	
Abmessung Nabenanschlag: vorne: 100 mm - hinten: 130 mm	Reifendruck: siehe vom Reifenhersteller empfohlenen Reifendruck
• Einsatz: ausschließlich auf Straßen mit glattem Asphalt oder auf der Rennbahn.	

TECHNISCHE SPEZIFIKATIONEN DER SPEICHEN

WICHTIG!

Kaufen Sie nur Originalspeichen. Die Speichen müssen außerdem der spezifischen Ausführung Ihres Laufradmodells entsprechen. Die Verwendung der nicht geeigneten Speichen kann es zu Unfällen, schweren Verletzungen oder gar zum Tod führen.

Vorderrad:

- Speichentyp: AERO ALUMINIUM
- Speichenanzahl: 16
- Speichenlänge: 279 mm
- Empfohlene Spannung: 70÷90 Kg

Hinterrad Seite Freilauf:

- Speichentyp: AERO ALUMINIUM
- Speichenanzahl: 14
- Speichenlänge: 283 mm
- Empfohlene Spannung: 130÷150 Kg

Hinterrad dem Freilaufkörper gegenüberliegende Seite:

- Speichentyp: AERO ALUMINIUM
- Speichenanzahl: 7
- Speichenlänge: 276 mm
- Empfohlene Spannung: 90÷110 Kg

1.2 - Laufräder SHAMAL ULTRA für DRAHTREIFEN

TECHNISCHE SPEZIFIKATIONEN DES LAUFRADS

Felge : 700C (622x15C)	Schnellspannertyp: vorne QF6-20 - hinten QR6-20
Nabentyp: Alu-Legierung	
Abmessung Nabenanschlag: vorne: 100 mm - hinten: 130 mm	siehe Tabelle "Maximale Betriebsdruckwerte"
<ul style="list-style-type: none"> Einsatz: ausschließlich auf Straßen mit glattem Asphalt oder auf der Rennbahn. 	

MAXIMALE BETRIEBSDRUCKWERTE	REIFENBREITE		mm	20	23	25
			Inch	0.80	0.90	1.00
	FELGENGROÙE		13C	8 BAR 116 PSI	8 BAR 116 PSI	8 BAR 116 PSI
			15C		10 BAR 145 PSI	9 BAR 131 PSI

TECHNISCHE SPEZIFIKATIONEN DER SPEICHEN



WICHTIG!

Kaufen Sie nur Originalspeichen. Die Speichen müssen außerdem der spezifischen Ausführung Ihres Laufradmodells entsprechen. Die Verwendung der nicht geeigneten Speichen kann es zu Unfällen, schweren Verletzungen oder gar zum Tod führen.

Vorderrad:

- Speichentyp: AERO ALUMINIUM
- Speichenanzahl: 16
- Speichenlänge: 279 mm
- Empfohlene Spannung: 70÷90 Kg

Hinterrad Seite Freilauftrad:

- Speichentyp: AERO ALUMINIUM
- Speichenanzahl: 14
- Speichenlänge: 283 mm
- Empfohlene Spannung: 130÷150 Kg

Hinterrad dem Freilaufkörper gegenüberliegende Seite:

- Speichentyp: AERO ALUMINIUM
- Speichenanzahl: 7
- Speichenlänge: 276 mm
- Empfohlene Spannung: 90÷110 Kg

2. REIFEN

2.1 - Laufräder SHAMAL ULTRA für SCHLAUCHREIFEN

- Das von Ihnen erworbene Laufrad ist für die Montage von Schlauchreifen ausgelegt.
- Immer die geeignete Bereifung montieren und kontrollieren, dass Durchmesser und Breite mit der Radabmessung kompatibel sind.
- Vor dem Auftragen des Klebers für die Schlauchmontage die Klebeoberfläche der Felge mit Azeton entfetten.
- Die Montage des Schlauchreifens auf dem Laufrad erfordert besondere Aufmerksamkeit. Dazu ist die beiliegende Anleitung zu befolgen. Wir empfehlen, mindestens drei Lagen Reifenkleber auf die Felge und auf den Reifen aufzutragen und mindestens vierundzwanzig Stunden nach der Schlauchverklebung zu warten, bevor das Laufrad benutzt wird.



ACHTUNG!

Eine nicht fachgerechte Reifenmontage kann plötzlichen Luftverlust, das Platzen oder Loslösen des Reifens zur Folge haben und könnte Unfälle mit körperlichen und sogar lebensgefährlichen Verletzungen verursachen.



ACHTUNG!

Die Felge vor der Schlauchmontage nicht schmiegeln.

Keinen Arbeitsschritt durchführen, der Abrieb, Kratzer oder Einschnitte auf der Felge verursachen bzw. sie in irgendeiner Weise beschädigen kann. Eine beschädigte Felge kann plötzlich brechen und zu Unfällen, Verletzungen oder gar zum Tod führen.

2.2 - LAUFRAD AUFPUMPEN UND LUFT ABLASSEN

- Aufpumpen des Reifens: 1) Ventilkappe abnehmen, 2) Ventil lösen, 3) mit einem Kompressor oder mit einer Luftpumpe mit Manometer aufpumpen, um den gewünschten Druck zu erreichen, 4) Ventil wieder aufschrauben und 5) die Ventilkappe wieder aufsetzen.
- Luft aus dem Reifen ablassen: 1) Ventilkappe abnehmen, 2) Ventil lösen, 3) dann das Ventil so lange eindrücken, bis der gewünschte Druck erreicht ist, 4) anschließend das Ventil wieder festschrauben und 5) die Ventilkappe wieder aufsetzen.

! ACHTUNG!

Unter keinen Umständen den vom Reifenhersteller empfohlenen Höchst-Luftdruck überschreiten.

Ein zu hoher Reifendruck reduziert die Straßenhaftung des Reifens und erhöht das Risiko, dass der Reifen plötzlich platzt.

Ein zu niedriger Reifendruck setzt die Leistung des Laufrads herab und erhöht die Möglichkeit, dass der Reifen plötzlich und ohne Vorzeichen den Druck verliert und platt wird. Außerdem kann ein zu niedriger Reifendruck zu Schäden und vorzeitiger Abnutzung der Felge führen.

Achtung

- Den Reifendruck auch hinsichtlich des Körpergewichts des Anwenders regulieren; der Reifendruck für einen schweren Radfahrer sollte höher sein als der für einen leichten Radfahrer.

! WARNUNG!

Ein falscher Reifendruck könnte zum Platzen des Reifens oder zum Verlust der Herrschaft über das Fahrrad führen und Unfälle, Verletzungen oder gar den Tod zur Folge haben.

2.2 - Laufräder SHAMAL ULTRA für DRAHTREIFEN**! ACHTUNG!****Kompatibilität zwischen Felge und Reifen**

Campagnolo -Felgen weisen höchste Maßgenauigkeit auf. Falls die Montage des Reifens auf einer Campagnolo -Felge zu leicht geht, könnte der Reifen zu groß sein und das wiederum könnte ein Sicherheitsrisiko bedeuten. Wir empfehlen Ihnen daher, ausschließlich Reifen von hoher Qualität zu verwenden, die den Gebrauch von Reifenmontierhebeln erfordern und bei deren Montage ein erheblicher Kraftaufwand erforderlich ist. Der Gebrauch eines für die Felge zu weiten Reifens könnte Unfälle mit körperlichen und sogar lebensgefährlichen Verletzungen verursachen.

- Das von Ihnen erworbene Laufrad ist für die Montage von Drahtreifen (Clincher) vorgesehen.
- Bevor Sie die Reifen montieren, kontrollieren Sie d. h. das Reifen mit der Angabe 622 gekennzeichnet ist und die Reifenbreite zwischen min. 23 und max. 25 mm liegt.

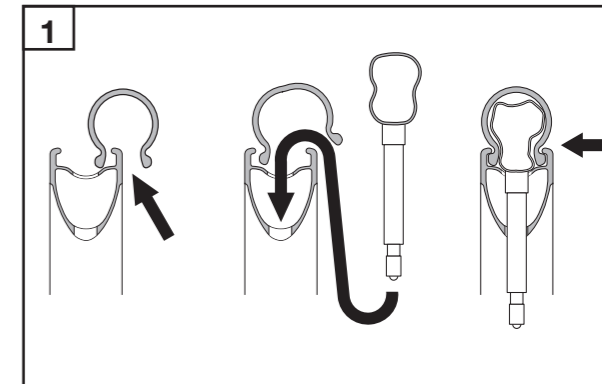
! ACHTUNG!

Eine nicht fachgerechte Reifenmontage kann plötzlichen Luftverlust, das Platzen oder Loslösen des Reifens zur Folge haben und könnte Unfälle mit körperlichen und sogar lebensgefährlichen Verletzungen verursachen.

MONTAGE DES DRAHTREIFENS

Beachten, dass kein Felgenbereich während der Reifenmontage beschädigt bzw. gebogen wird.

- Eine Seite des Drahtreifens in den für ihn vorgesehene Sitz einführen (Abb. 1).
 - Den Schlauch zwischen Felge und Drahtreifen positionieren und dabei langsam das Ventil in die Bohrung der Felge einzuführen.
 - Um den Luftschlauch korrekt auf die Radfelge montieren zu können, muss er zuvor leicht aufgepumpt werden.
 - Dann müssen Schlauch und Reifen von Hand auf die Felge gezogen werden, wobei darauf zu achten ist, dass der Schlauch richtig im Reifen positioniert ist und dass der Reifen wiederum richtig auf der Felge sitzt.
 - Nun den zweiten Saum des Drahtreifens in die Felge einführen.
- Erst dann kann der Schlauch bis auf den richtigen Fahrdruck aufgepumpt werden. Den Schlauch langsam aufpumpen und dabei immer kontrollieren, dass Schlauch und Reifen in richtiger Position im Felgenbett sitzen.

**LAUFRAD AUFPUMPEN UND LUFT ABLASSEN**

- **Aufpumpen des Reifens:** 1) Ventilkappe abnehmen, 2) Ventil lösen, 3) mit einem Kompressor oder mit einer Luftpumpe mit Manometer aufpumpen, um den gewünschten Druck zu erreichen, 4) Ventil wieder aufschrauben und 5) die Ventilkappe wieder aufsetzen.
- **Luft aus dem Reifen ablassen:** 1) Ventilkappe abnehmen, 2) Ventil lösen, 3) dann das Ventil so lange eindrücken, bis der gewünschte Druck erreicht ist, 4) anschließend das Ventil wieder festschrauben und 5) die Ventilkappe wieder aufsetzen.

! ACHTUNG!

Überschreiten Sie nie den vom Reifenhersteller empfohlenen Höchstdruck.

Der Aufpumpdruck der Reifen darf AUF KEINEN FALL den NIEDRIGSTEN der vom Reifenhersteller sowie vom Felgenhersteller empfohlenen maximalen Druckwerte überschreiten.

Ein zu geringer Reifendruck reduziert die Leistung des Laufrads und erhöht die Möglichkeit, dass der Reifen plötzlich und unerwartet Luft verlieren kann. Ein zu niedriger Reifendruck könnte zudem Schäden und vorzeitige Abnutzung der Felge zur Folge haben.

! ACHTUNG!

Ein falscher Reifendruck könnte zum Platzen des Reifens führen oder zum Verlust der Herrschaft über das Fahrrad führen und dies könnte Unfälle mit körperlichen und sogar lebensgefährlichen Verletzungen verursachen.

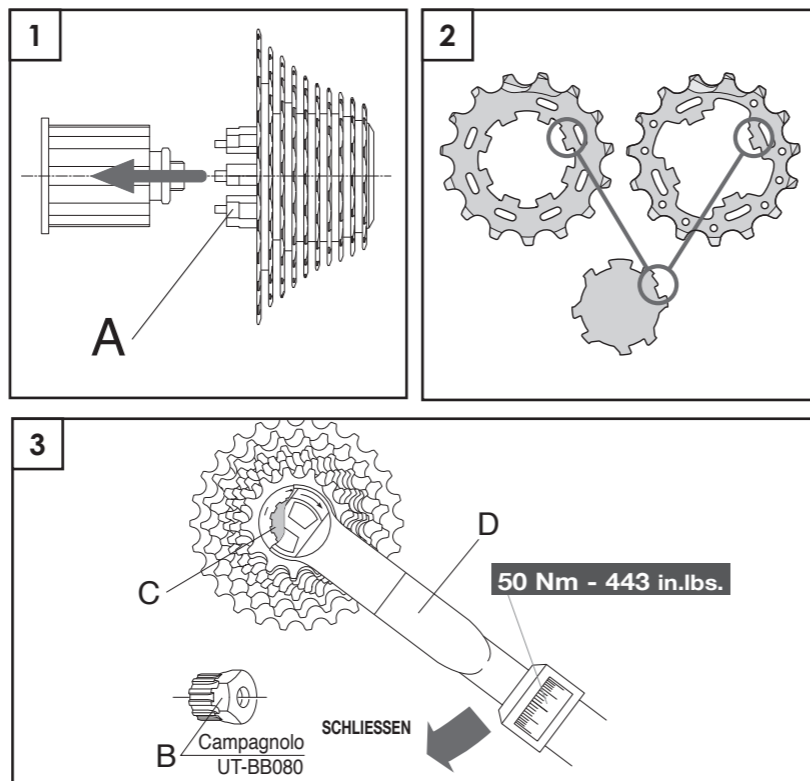
3. MONTAGE UND DEMONTAGE DER RITZEL

VORSICHT!
 Bei allen Eingriffen (z.B. Montage, Demontage) an Ritzel immer geeignete Schutzhandschuhe und Schutzbrille tragen.

3.1 - 9S/10S CAMPAGNOLO®-RITZEL (AUF RL-FREILAUFKÖRPER VOM TYP CAMPAGNOLO®)

3.1.1 - MONTAGE

- Die Ritzel sind bereits vormontiert und in der richtigen Phasenstellung auf dem Kunstharzträger befestigt (A - Fig. 1).
- Den Ritzelträger auf die Seite des Freilaufkörpers aufsetzen, die Profile der Kehlen aufeinander ausrichten, die Ritzel auf den Freilaufkörper schieben und den Träger (A) aus der Nabe herausziehen (Fig. 1).
- Bei der Montage ohne den Kunstharzträger die einzelnen oder vormontierten Ritzel und die Distanzhülsen auf den als Ritzelträger dienenden Nabenkörper aufsetzen, dabei so vorgehen, dass das Profil beider Kehlen aufeinander ausgerichtet ist (Abb. 2). Das Profil des Freilaufkörpers mit zwei asymmetrischen Kehlen bringt die Ritzel automatisch in Phasenstellung, so dass es nur eine einzige Montagemöglichkeit gibt.
- Mit Hilfe eines Drehmomentschlüssels (D - Abb. 3) zusammen mit dem Campagnolo-Werkzeug UT-BB080 (B - Abb. 3) die Hülse (C - Abb. 3) mit einem Anziehmoment von **50 N.m - 443 in.lbs.** am Freilaufkörper festziehen.



3.1.2 - DEMONTAGE

- Die Hülse (A - Abb. 4) mit Hilfe des Campagnolo-Werkzeugs UT-BB080 (B - Abb. 4), mit einem 24-mm-Gabelschlüssel (C - Abb. 4) und dem Campagnolo-Zahnkranzabnehmer mit Rennkette UT-CS060 (Abb. 4) abschrauben.
- Den Ritzelträger aus Kunstharz auf die Seite des Freilaufkörpers aufsetzen, die gekielten Profile des Freilaufkörpers auf diejenigen des Ritzelträgers ausrichten und die Ritzel auf den Träger gleiten lassen.
- Den Ritzelträger mit den darauf befindlichen Ritzeln vom Freilaufkörper abnehmen.

3.2 - 11S-RITZEL

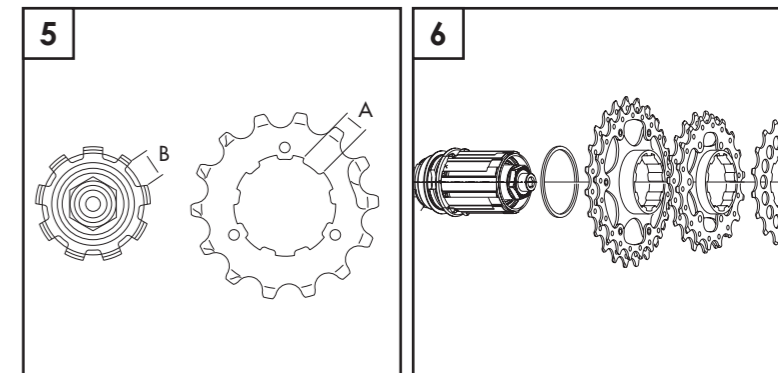
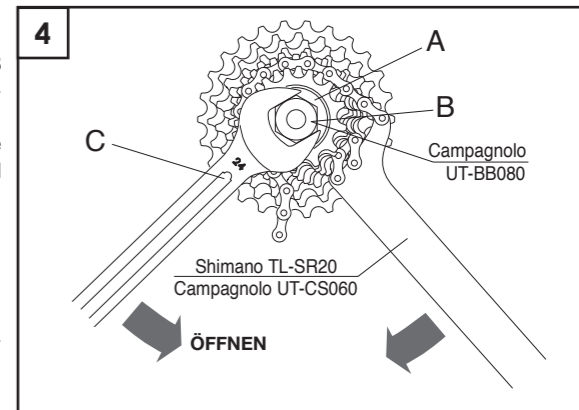
- Für alle Montage- und Demontearbeiten sowie für Gebrauch und Wartung sollten Sie immer das den 11s-Ritzeln beiliegende Anleitungsblatt zu Rate ziehen.

3.3 - 8S-, 9S- und 10S-RITZEL VON SHIMANO INC. UND RITZEL VON SRAM CORPORATION (an Campagnolo RL-Freilaufkörper für 8/9/10s-Ritzel von Shimano Inc. und OG 1070 - OG 1090 Ritzel von Sram Corporation)

3.3.1 - MONTAGE

• RITZEL VON SHIMANO INC.

- 1) Die Ritzel auf den RL-Freilaufkörper aufsetzen und dabei kontrollieren
 - dass die Fläche mit dem Namen der Gruppe jedes Ritzels zur Außenseite des RL-Freilaufkörpers zeigt,
 - dass die breitere Kerbe am Ritzel (A - Abb. 5) und die breitere Kerbe am RL-Freilaufkörper RL (B - Abb. 5) aufeinander ausgerichtet sind.
- 2) Wenn ein 10s-Ritzelpaket montiert wird, muss auf dem RL-Freilaufkörper zuerst der mit den Ritzeln gelieferte Distanzring (Abb. 6) aufgesetzt werden. Für 8s- und 9s-Ritzelpakete ist dieser Distanzring nicht erforderlich.



3) Mit Hilfe des Werkzeugs TL-LR15 von Shimano Inc. oder des Werkzeugs FR-5 von Park Tool Co. (B - Abb. 7) den Verschlussring (C - Abb. 7) mit **30-50 Nm - 266-443 in.lbs.** am Freilaufkörper festziehen.

• **RITZEL VON SRAM CORPORATION**

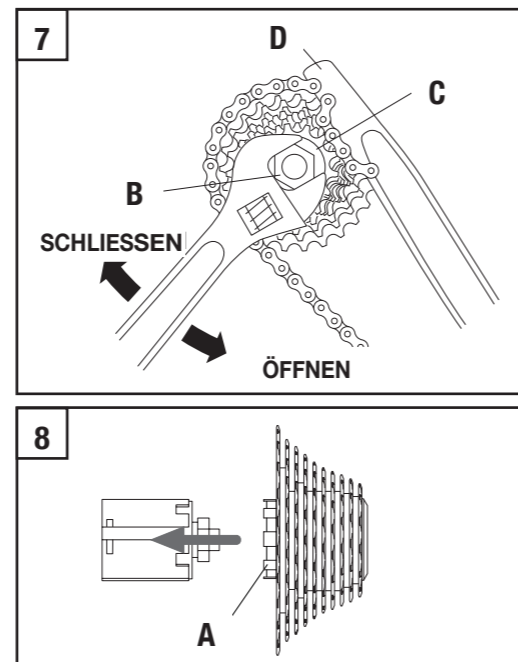
1) Die Ritzel sind auf einem Ritzelträger vormontiert (A - Abb. 8).

2) Den Ritzelträger auf die Seite des Freilaufkörpers aufsetzen, die Nutprofile aufeinander ausrichten, die Ritzel auf den Freilaufkörper schieben und den Träger (A) von der Nabe abziehen (Abb. 8).

3) Mit Hilfe des Werkzeugs TL-LR15 von Shimano Inc. oder des Werkzeugs FR-5 von Park Tool Co. (B - Abb. 7) den Verschlussring (C - Abb. 7) mit **30-50 Nm - 266-443 in.lbs.** am Freilaufkörper festziehen.

3.3.2 - DEMONTAGE

- Den Verschlussring (C - Abb. 7) mit Hilfe des Werkzeugs TL-LR15 von Shimano Inc. oder des Werkzeugs FR-5 von Park Tool Co. (B - Abb. 7) und eines Zahnkranzabnehmers mit Kette (z. B. Shimano Inc. TL-SR20 - D - Abb. 7) demonstrieren.
- Die Ritzel vom RL-Freilaufkörper abziehen.



4. BREMSSEN

Bitte beachten Sie die Ihres Bremsen-Herstellers beigefügte Bedienungsanleitung.

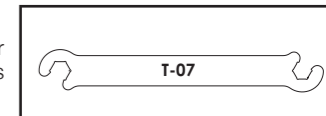
5. PERIODISCHE RAD-WARTUNG UND SICHERHEIT EMPFEHLUNGEN

Hinweis

Wir empfehlen Ihnen, sich für alle Arbeiten wie Montage, Demontage und Ersatz von Naben, Felgen und Speichen an einen Fahrradmechaniker zu wenden. Vereinbaren Sie mit ihm die Zeitintervalle für die Inspektionen, die Ihren jeweiligen Einsatzbedingungen (z.B. beim Wettkampfsport, im Regen, in Meeresnähe und auf gesalzenen und schlammigen Straßen etc.), der Gebrauchsintensität und dem Fahrergewicht anzupassen sind.

⚠ ACHTUNG!

Alle Arbeiten an den Speichennippeln dürfen nur mit dem mitgelieferten Schlüssel **T-07** ausgeführt werden. Der Gebrauch von anderem Werkzeug könnte die Speichennippel beschädigen und/oder zu deren Bruch führen und dies könnte Unfälle mit körperlichen und sogar lebensgefährlichen Verletzungen verursachen.



ACHTUNG! HINWEIS FÜR DEN FAHRRADMECHANIKER

WENDEN SIE SICH FÜR DIE ANWEISUNGEN ZUM ZUSAMMENBAU, ZU WARTUNG UND ERSATZ VON FELGEN, SPEICHEN UND NABEN AN IHREN CAMPAGNOLO-VERTRIEBSPARTNER ODER IHREH CAMPAGNOLO SERVICE CENTER.

HINWEIS

Der Nippelführungsmagnet, der magnetanziehende Nippelinsatz und das Antirotationssystem der Speichen (Komponenten im Lieferumfang enthalten) sind für den Austausch der Speichen erforderlich und dürfen nur von spezialisierten Mechanikern verwendet werden.

- Wir informieren Sie, dass Unfälle auftreten könnten, falls die in dieser Anleitung vorgesehenen Wartungs- oder Reparaturarbeiten nicht richtig ausgeführt oder die in dieser Anleitung enthaltenen Anweisungen nicht befolgt wurden.
- Führen Sie niemals Änderungen irgendwelcher Art an den Komponenten irgendeines Campagnolo-Produkts aus.
- Eventuell durch Schläge oder Unfälle verbogene oder beschädigte Teile sind immer durch Campagnolo-Originalersatzteile zu ersetzen.
- Kontrollieren Sie nach dem ersten Gebrauch des Laufrads seine Zentrierung und seinen Höhenschlag.

⚠ WARNING!

Using wheels that have not been centred properly or which have broken or damaged spokes may result in accidents, personal injury or death.

- Kontrollieren Sie vor jeder Ausfahrt den Zustand der Reifen und ihren Druck. Überprüfen Sie, dass rundum am Reifen und an den Reifenwülsten keine Schnitte oder Löcher vorhanden sind.
- Bringen Sie Ihr Fahrrad regelmäßig zu einem Fahrradmechaniker, damit er die Nabenlager und die Lagerkugeln Freilaufgetriebe schmiert.

Die für Ihren Gebrauch am besten geeignete Kontrollhäufigkeit (etwa alle 3 000/5 000 km – 1 860 / 3 000 Meilen) sollten Sie je nach Ihrem Körpergewicht, den Einsatzbedingungen und der Gebrauchsintensität mit Ihrem Fahrradmechaniker abstimmen.

- Wir empfehlen Ihnen, Ihr Fahrrad alle 10 000/20 000 km (6 000/12 000 Meilen) zum Schmieren und Ersetzen, zur Demontage und Kontrolle der Naben zu einem Fahrradmechaniker zu bringen.
- Tragen Sie eng anliegende Bekleidung, mit der Sie gut gesehen werden können (in Leuchtfarben oder anderen lebhaften Farben).
- Ist, von anderen Verkehrsteilnehmern gesehen zu werden und Sie selbst Hindernisse auf der Straße viel schlechter erkennen können. Wenn Sie das Fahrrad auch nachts benutzen, sollte es mit geeigneten Lampen und mit entsprechenden Rückstrahlern ausgestattet sein.
- Benutzen Sie niemals ein Fahrrad oder eine Komponente, die Ihnen nicht genau vertraut ist oder von dem/der sie nicht wissen, wie es/sie gebraucht wurde und welche Wartungsarbeiten daran ausgeführt wurden. Gebraucht Komponenten „aus zweiter Hand“ können falsch gebraucht oder beschädigt worden sein, daher könnten sie plötzlich versagen und so einen Unfall hervorrufen.
- Tragen Sie immer einen richtig mit Kinnriemen befestigten Helm und kontrollieren Sie, dass er nach der ANSI- oder SNELL-Norm zugelassen ist.
- Falls Sie Ihr Fahrrad auf nasser Fahrbahn benutzen, sollten Sie daran denken, dass Bremsleistung und Bodenhaftung der Reifen deutlich herabgesetzt sind. Dadurch ist es schwieriger, die Herrschaft über das Fahrrad zu behalten und es zu bremsen. Fahren Sie daher auf nasser Fahrbahn noch vorsichtiger, um Unfälle zu vermeiden.

REINIGUNG DER LAUFRÄDER

Zur Reifenreinigung nur milde Reinigungsmittel, wie Wasser und neutrale Seife oder für Fahrräder spezifische Putzmittel verwenden; Laufräder mit weichem Tuch trocken und niemals kratzende Schwämme, vor allem Schwämme mit metallischer Oberfläche, verwenden.

HINWEIS

Waschen Sie Ihr Fahrrad niemals mit unter Druck stehendem Wasser. Unter Druck stehendes Wasser, sogar Wasser aus der Düse eines Gartenschlauchs kann durch Dichtungen dringen, in das Innere Ihrer Campagnolo-Komponenten gelangen und ihnen auf diese Weise irreparable Schäden zufügen. Waschen Sie Ihr Fahrrad und Ihre Campagnolo-Komponenten, indem Sie alle Teile vorsichtig mit Wasser und Seife reinigen.

ACHTUNG!

Salzwasserumgebung (wie beispielsweise auf Straßen im Winter und in Meeresnähe) kann galvanische Korrosion an den meisten Fahrradkomponenten verursachen. Daher sollten Sie alle exponierten Komponenten an Ihrem Fahrrad gut abspülen, reinigen, trocknen und wieder einfetten, um Defekte, Funktionsstörungen und Unfälle zu vermeiden.

TRANSPORT UND AUFBEWAHRUNG

Sollten Sie das Laufrad vom Fahrrad getrennt transportieren oder sollten Sie das Laufrad für längere Zeit nicht benutzen, dieses in einer Tragetasche aufbewahren, um es vor Schlägen und Schmutz zu schützen.