

WATER-BOTTLE and CHORUS COMPOSITE CARRIER

Campagnolo

cod. 7225235 - 09/2003

ITALIANO

NOTE

- Il portaborraccia è compatibile solo con telai con interasse dei fori filettati compreso tra 61,8 e 65,5 mm.
- Questo portaborraccia deve essere utilizzato con borracce Campagnolo® o con borracce di uguali dimensioni e materiale.

IMPORTANTE

Per fissare il portaborraccia al telaio utilizzate esclusivamente le viti fornite in dotazione.

- Lavate accuratamente l'interno e l'esterno della borraccia la prima volta che la utilizzate.



ATTENZIONE!

Fermate la bicicletta in un posto sicuro prima di togliere la borraccia dal portaborraccia e cominciare a bere.

FRANÇAIS

REMARQUES

- Le porte-bidon n'est compatible qu'avec des cadres ayant un entraxe des trous filetés compris entre 61,8 et 65,5 mm.
- Ce porte-bidon doit être utilisé avec des bidons Campagnolo® ou avec des bidons ayant les mêmes dimensions et fabriqués avec le même matériau.

IMPORTANT

Pour fixer le porte-bidon au cadre, utiliser exclusivement les vis fournies.

- Laver soigneusement l'intérieur et l'extérieur de la bouteille avant de l'employer la première fois.



ATTENTION!

S'arrêter dans un endroit sûr avant d'enlever le bidon et de commencer à boire.

ENGLISH

NOTE

- The bottle holder can only be fitted to frames with distances between the threaded holes of between 61,8 and 65,5 mm.
- This bottle holder must be used with a Campagnolo® bottle or with bottles of equal dimensions and stuff.

IMPORTANT

To attach the bottle holder to the frame use only the bolts supplied.

- Before using the water-bottle for the first time, thoroughly wash the inside and the outside of the water-bottle.



WARNING!

Stop your bicycle in a safe place before attempting to remove your bottle from the holder or beginning to drink.

ESPAÑOL

NOTE

- El portabidón es compatible únicamente con cuadros que posean una distancia entre los horificios de fijación de 61,8 y 65,5 mm.
- Este portabidón se debe utilizar con bidones Campagnolo® o con bidones de idénticas dimensiones y materiales.

IMPORTANTE

Para fijar el portabidón al cuadro utilizar exclusivamente los tornillos en dotación.

- Lavar cuidadosamente el interior y el exterior del bidón antes de utilizarlo por primera vez.



¡ATENCIÓN!

Detener la bicicleta en un lugar seguro antes de retirar el bidón del portabidón y comenzar a beber.

DEUTSCH

HINWEISE

- Der Flaschenhalter ist nur mit Rahmen kompatibel, bei denen der Abstand zwischen den Gewindebohrungen zwischen 61,8 und 65,5 mm beträgt.
- Dieser Flaschenhalter darf nur mit Campagnolo®-Trinkflaschen oder mit Trinkflaschen von gleicher Größe und aus gleichem Material verwendet werden.

WICHTIG

Zum Befestigen des Flaschenhalters am Rahmen sollten Sie ausschließlich die mitgelieferten Schrauben verwenden.

- Vor dem ersten Gebrauch, Trinkflasche innen und aussen sorgfältig reinigen.



ACHTUNG!

Halten Sie an einem sicheren Ort an, bevor Sie die Trinkflasche aus dem Flaschenhalter herausnehmen und trinken.

NEDERLANDS

OPMERKING

- De bidonhouder kan alleen gemonteerd worden op frames die voorgetapte gaten hebben, welke tussen 61,8 en 65,5 mm van elkaar staan.
- Deze bidonhouder dient te worden gebruikt met een Campagnolo bidon of met bidons met dezelfde afmetingen en gemaakt van dezelfde materialen.

BELANGRIJK

Gebruik alleen de meegeleverde boutjes voor het bevestigen van de bidonhouder op het frame.

- Als u de bidon voor de eerste keer gebruikt was hem dan aan de binnen- en buitenkant goed af.



WAARSCHUWING!

Parkeer je fiets op een veilige plaats alvorens de bidon uit de houder te nemen om te drinken.

WATER-BOTTLE and CHORUS COMPOSITE CARRIER

Campagnolo

cod. 7225235- 09/2003

SEQUENZA DI MONTAGGIO:

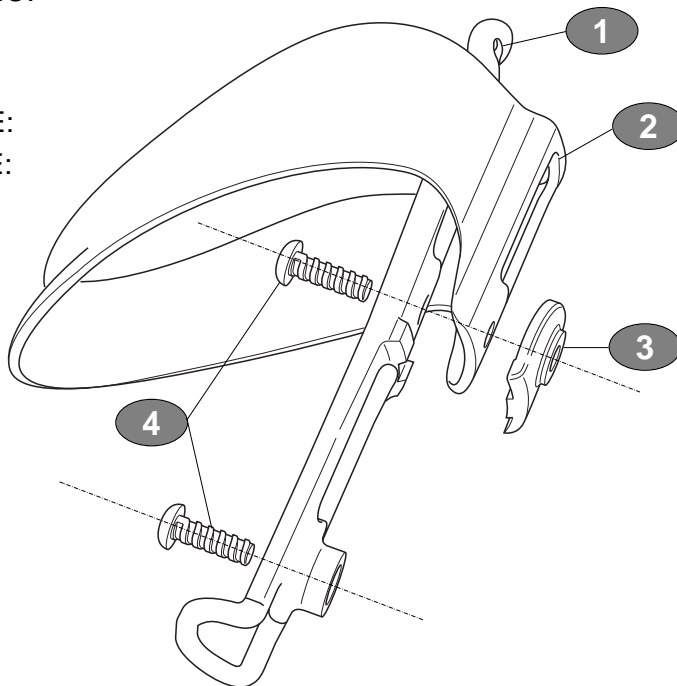
ASSEMBLY SEQUENCE:

MONTAGEFOLGE:

SEQUENCE DE MONTAGE:

SECUENCIA DE MONTAJE:

MONTAGE VOLGORDE:



This product is covered by the following patent application:

EP 03425366.6