

Campagnolo®



**REAR
DERAILLEUR**



Campagnolo®

Campagnolo®



¡ATENCIÓN!

Lea atentamente las instrucciones de este manual. Este manual es parte integrante del producto y debe ser conservado en un lugar seguro para futuras consultas.

COMPETENCIAS MECÁNICAS - La mayor parte de las operaciones de mantenimiento y reparación de la bicicleta requieren competencias específicas, experiencia y herramientas adecuadas. Una simple aptitud para la mecánica podría no ser suficiente para operar correctamente en su bicicleta. Si tiene dudas sobre su capacidad de realizar tales operaciones, diríjase a un mecánico especializado.

“UN ACCIDENTE” – Se ruega notar que en el presente manual se hace referencia al hecho de que podría producirse “un accidente”. Un accidente puede provocar daños en la bicicleta o en sus componentes y, sobre todo, puede ser causa de graves heridas o incluso de muerte para usted o para un transeúnte.

USAGE PRÉVU - Cet article Campagnolo® a été conçu et fabriqué pour n'être monté et utilisé **que** sur des vélos de course ou de cyclo-cross, en excluant expressément les autres types d'application. Tout autre usage du présent article (tels que – pour ne citer que quelques exemples –cross-country, all mountain/enduro, off-road acrobatique, downhill, four-cross, freeride, free-style ou n'importe quelle autre discipline d'off-road extrême, comme d'après la définition UCI) risque de provoquer un accident, des blessures ou même la mort et doit, par conséquent, être considéré comme impropre, inapproprié et déconseillé.

CICLO VITAL, DESGASTE, NECESIDAD DE INSPECCIÓN - El ciclo vital de los componentes Campagnolo® depende de muchos factores tales como por ejemplo el peso del usuario y las condiciones de uso. Choques, golpes, caídas y, más en general, un uso impropio, pueden comprometer la integridad estructural de los componentes, reduciendo enormemente su ciclo vital; además, algunos componentes están sujetos a desgaste. Les rogamos hacer controlar periódicamente la bicicleta por un mecánico calificado, a fin de detectar posibles grietas, deformaciones y/o señales de fatiga o desgaste (para localizar grietas en componentes de aluminio se recomienda utilizar líquidos penetrantes u otros reveladores de microfisuras). En caso de que la inspección deje en evidencia cualquier deformación, grieta y/o signos de impacto o fatiga -no importa cuán pequeños sean-, el componente afectado deberá ser reemplazado **de inmediato**. También los componentes que estén excesivamente desgastados deberán ser sustituidos **de inmediato**. La frecuencia de ejecución de las inspecciones depende de muchos factores; le rogamos contactar con un representante de Campagnolo® para establecer la frecuencia más adecuada en su caso específico.

Si usted pesa más de 82 kg/180 lbs deberá prestar particular atención y hacer inspeccionar su bicicleta con mayor frecuencia (respecto de quien pesa menos de 82 kg/180 lbs) para controlar la posible aparición de grietas, deformaciones y/o señales de fatiga o desgaste. Verifique en conjunto con su mecánico que los componentes Campagnolo® que usted ha elegido sean adecuados para el uso previsto y establezca con él la frecuencia de inspección de los mismos.

Aviso Importante sobre PRESTACIONES, SEGURIDAD Y GARANTÍA - Los componentes de las transmisiones Campagnolo® 11s, los sistemas de frenado, las llantas, los pedales y todos los demás productos Campagnolo®, han sido ideados como un único sistema integrado. Con el fin de no comprometer la SEGURIDAD, las PRESTACIONES, la LONGEVIDAD, la FUNCIONALIDAD y no invalidar la GARANTÍA, utilizar exclusivamente las piezas y los componentes suministrados o especificados por Campagnolo S.r.l., sin combinarlos o sustituirlos con productos, piezas o componentes fabricados por otras empresas.

Nota: Las herramientas surtidas por otros fabricantes para componentes similares a los fabricados por Campagnolo® podrían no ser compatibles con los componentes Campagnolo®. Igualmente, las herramientas producidas por Campagnolo S.r.l. podrían no ser compatibles con los componentes de otros fabricantes. Así pues para asegurarse de la compatibilidad de los productos de diversos fabricantes, consultar con un mecánico o con los productores.

El usuario de este producto Campagnolo® reconoce expresamente que el uso de la bicicleta puede comportar riesgos relativos pero no limitados a la falta de funcionamiento de un componente de la bicicleta misma, que pueden ser causa de accidentes, lesiones físicas e incluso muerte. Al comprar y utilizar este producto Campagnolo®, el usuario se asume y/o acepta expresa, voluntaria y conscientemente dichos riesgos, relativos pero no limitados a la posibilidad de verificarse negligencia pasiva o activa de parte de Campagnolo s.r.l. o bien a defectos ocultos, latentes o evidentes del producto y, dentro de los límites máximos admitidos por la Ley, exime a Campagnolo s.r.l. de toda responsabilidad en cuanto a cualquier daño que de ello pueda derivar.

Si tiene cualquier pregunta, le rogamos contacte con su mecánico o con el vendedor Campagnolo® más cercano para obtener más información.

CONSEJOS PARA LA SEGURIDAD

- Le informamos que, si no se han ejecutado correctamente los procedimientos de mantenimiento y reparación indicados en el presente manual, o si no se han respetado las instrucciones contenidas en el presente manual, podría producirse un accidente.
- No aportar modificaciones a los componentes de los productos Campagnolo®.
- Las partes dobladas o dañadas a causa de impactos o accidentes deben sustituirse con repuestos originales Campagnolo®.
- Llevar prendas adherentes y fácilmente visibles (colores fluorescentes o llamativos).
- Evitar el ciclismo nocturno, ya que por la noche es más difícil ser vistos por los demás y distinguir los obstáculos en el camino. Para utilizar la bicicleta por la noche, hay que equiparla con luces y dispositivos catadióptricos adecuados.
- No utilizar bicicletas o componentes con los que no se tenga total familiaridad, o si no se conocen el uso que se les ha dado o las intervenciones de mantenimiento que se les han realizado. Los componentes “de segunda mano” pueden haber sido utilizados de manera errónea y estar arruinados, por lo que podrían ceder inesperadamente y provocar un accidente.
- Llevar siempre el casco de protección. Abrocharlo correctamente. Asegurarse de que esté homologado por ANSI o SNELL.

ANTES DE UTILIZAR LA BICICLETA

NO UTILIZAR LAS BICICLETAS QUE NO PASEN ESTA PRUEBA: CORREGIR LAS ANOMALÍAS ANTES DE UTILIZARLAS.

- Comprobar que todos los componentes de la bicicleta, incluidos -entre otros- los frenos, los pedales, las empuñaduras, el manillar, el cuadro y el grupo sillín, estén en perfectas condiciones y listos para el uso.
- Comprobar que ninguno de los componentes de la bicicleta esté doblado, dañado o descentrado.
- Comprobar que los dispositivos catadióptricos estén montados con firmeza y bien limpios.
- Comprobar que los cables y los patines de los frenos estén en buen estado.
- Probar el funcionamiento de los frenos antes de emprender la marcha.
- Aprender y respetar las normas ciclistas locales y todas las señales viales.

Por cualquier duda, pregunta o comentario, diríjase a su Service Center Campagnolo más cercano. Puede encontrar una lista de los centros de asistencia en el sitio web: www.campagnolo.com.

1. HERRAMIENTAS

Destornillador de cruz, tipo Phillips 1/2 - Llave allen de 3 mm - Llave allen de 5 mm - Utensilio Campagnolo® UT-VS030 - Llave Torx T-25.



¡ATENCIÓN!

Antes de efectuar cualquier operación sobre el cambio endosar guantes y lentes protectoras.

2. ESPECIFICACIONES TÉCNICAS

NOTA

Se indican a continuación las combinaciones aconsejadas de cambios y platos; en todo caso se recomienda verificar la validez de las mismas para la propia bicicleta. Las variables introducidas por la geometría del cuadro pueden incidir en la efectiva adecuación de las combinaciones recomendadas. Por esta razón estas combinaciones deben considerarse sólo como información de carácter general y deben ser sometidas a continua verificación en relación con el cuadro en el cual los componentes serán efectivamente montados. En caso de dudas sobre la eficacia de estas combinaciones en función de sus requerimientos específicos de uso, le rogamos consultar a su mecánico de confianza o dirigirse al punto de venta Campagnolo más próximo.

INDICACIONES DE COMBINACIÓN

- Plato doble (52-39 o 53-39) o CT (50-34) + todos los piñones Campagnolo 11s.



¡ATENCIÓN!

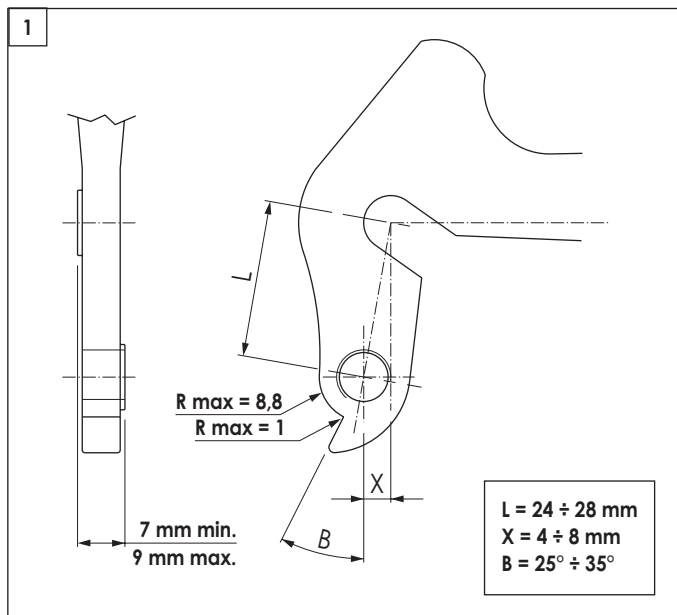
COMPATIBILIDAD

- Los cambios 11s son compatibles sólo con los Ergopower Campagnolo 11s.
- Los cambios 11s son compatibles los piñones de 11-23 en 12-29.

¡ATENCIÓN!

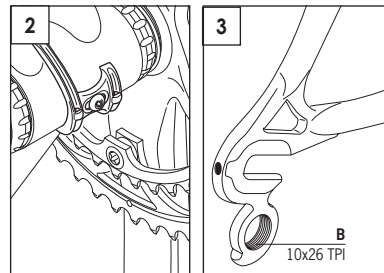
Los cambios Campagnolo® han sido proyectados para funcionar adecuadamente con las dimensiones representadas en la Fig. 1. Con el fin de garantizar vuestra seguridad y la funcionalidad de la transmisión aseguraos de que la patilla del cambio de vuestro cuadro respete las especificaciones indicadas.

En caso de algún tipo de duda, controlar la bicicleta, siempre por un mecánico cualificado, antes de su utilización.



3. PREPARACIÓN DEL CUADRO

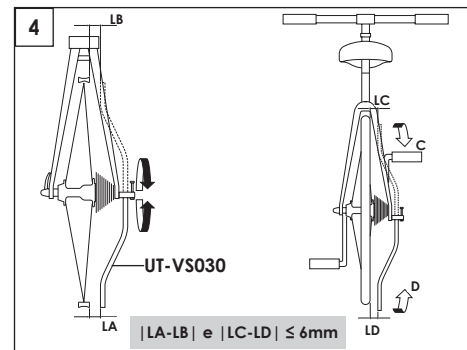
- Verificar que debajo de la caja del juego pedalier esté montada la placa Campagnolo® (Fig. 2).
- Repasar la rosca del soporte del cambio sobre la horquilla lateral derecha (B - Fig. 3) con el útil macho, rosca 10x26 TPI.



ADVERTENCIA

Verificar y rectificar eventualmente la alineación del soporte del cambio utilizando únicamente el útil Campagnolo® UT-VS030 (Fig. 4).

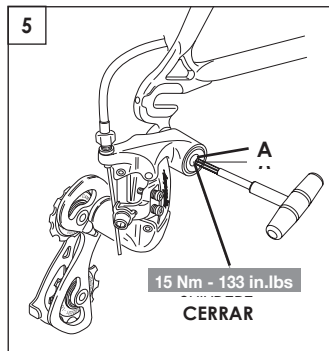
Nunca enderezar la horquilla con el cambio montado, puesto que podría dañarla y causar danos irreversibles o pérdidas de funciones a su cambio.



4. MONTAJE DEL CAMBIO

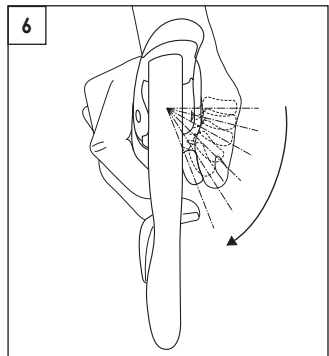
- Fijar el cambio al cuadro con el tornillo (A - Fig. 5) y apretar con llave Torx T-25.

Par de apriete: **15 Nm - 133 in.lbs**

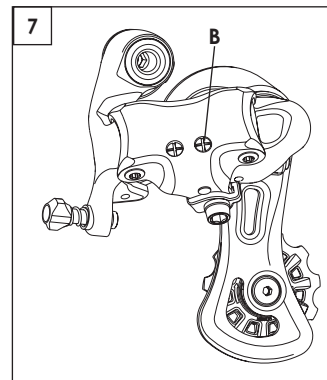


5. MONTAJE DEL CABLE Y AJUSTE

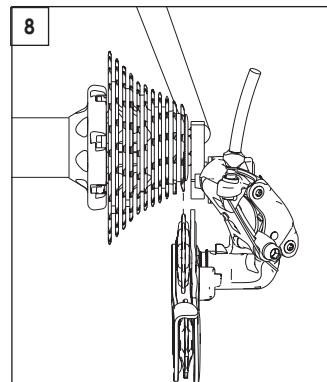
- Hay que realizar esta operación con la cadena situada en el piñón más pequeño de la rueda libre y con el pulsador del mando Ergopower en el cero (Fig. 6).



- Girar el tornillo (B - Fig. 7) hasta obtener una perfecta alineación del eje de simetría de la ruedecilla superior con el eje de la primera corona (Fig. 8).



- Controlar la longitud de la funda y acortarla en caso de ser necesario. Efectuar un corte limpio y preciso, sin alterar la sección y, por lo tanto, sin dañar absolutamente el cable. En caso de que el cable esté dañado o sufra daño, deberá ser sustituido antes de utilizar la bicicleta. En caso de que la funda quede demasiado corta, el cambio de velocidades no podrá efectuarse de modo plenamente correcto.



Los cables y las fundas se entregan ya lubricados y no requieren ulterior lubricación.

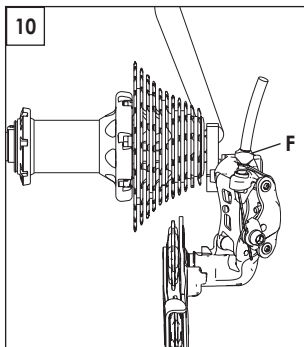
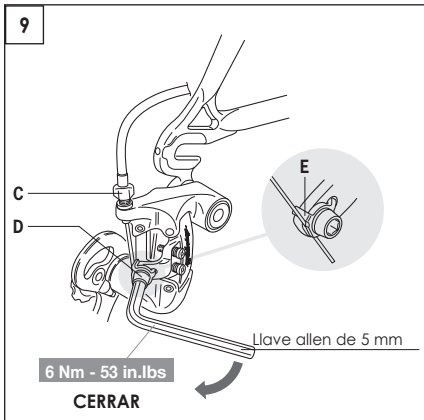
- Introducir el cable en el tornillo de ajuste (C - Fig. 9) e introducir la parte terminal de la funda; hacer deslizar el cable por debajo de la plaquita (E - Fig. 9) y fijarlo enroscando el tornillo Allen (D - Fig. 9) con un par de enroscado de **6 Nm - 53 in.lbs.** Cortar la parte de cable sobrante a aproximadamente 2 cm del tornillo de fijación y salvaguardar el extremo del cable mismo mediante un protector de terminal.

- Verificar que el tornillo (G - Fig. 11) esté debidamente ajustado: accionando la leva del cambio con la cadena en el piñón más grande, el balancín **NO** debe tocar los radios.

- Posicionar la cadena sobre la 5ª corona, a partir de la más pequeña.

- Actuar sobre el regulador de tensión de cable (F - Fig. 10), hasta tener una alineación perfecta entre el eje de simetría de la ruedecilla superior y el de la cuarta corona.

- Si la alineación entre el eje de simetría de la ruedecilla y el de la cuarta corona no fuese perfecta: girar el regulador (F - Fig. 10) en sentido anti-horario para desplazar el cambio hacia el interior, y girarlo en sentido horario para desplazarlo hacia el exterior.



- Verificar que, accionando oportunamente el mando, el cambio posicione la cadena sobre la corona más grande; si esto no tuviese lugar correctamente, actuar repetidamente sobre el tornillo (G - Fig. 11) (aflojándolo hasta que, accionando el mando, el cambio posicione la cadena sobre la corona más grande sin imprecisiones).

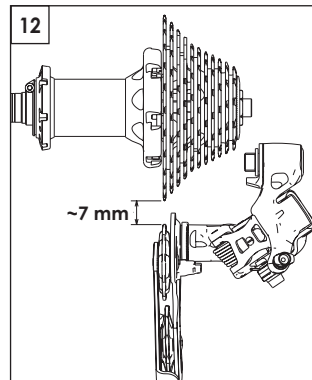
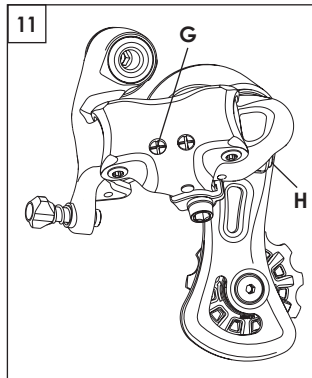
- Verificar el perfecto funcionamiento de todas las combinaciones.

- Colocar la cadena en el piñón máximo y en el plato más pequeño.

¡ATENCIÓN!

El ajuste del cambio debe efectuarse por personal especializado, un cambio ajustado de manera errónea puede ser causa de accidentes, lesiones físicas o muerte.

- Regular el tornillo (H - Fig. 11) y posicionar le balancín en la posición indicada por la Fig. 12. Una diferencia excesiva o escasa con respecto a las especificaciones indicadas podría influir negativamente en la prontitud del cambio.



6. MANUTENCIÓN DEL CAMBIO

- Lubrificar regularmente todas las articulaciones.
- Cada vez que las ruedecillas presenten una rotación poco fluida, efectuar una cuidadosa limpieza y, en su caso, proceder a sustitución.
- Para desmontar las ruedecillas, desenroscar el tornillo (C - Fig. 13) (llave allen de 3 mm).

¡ATENCIÓN!

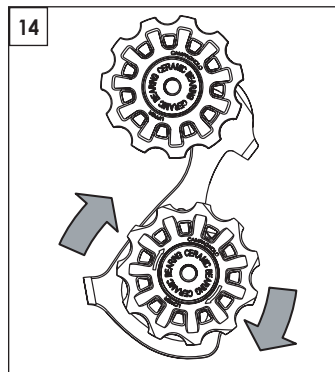
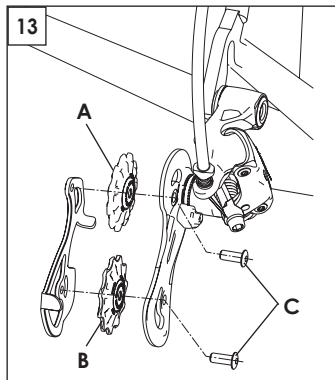
Las dos ruedecillas son diferentes: en la parte superior se monta la ruedecilla (A - Fig. 13) marcada "UPPER" (con juego lateral); en la parte inferior se monta la ruedecilla (B - Fig. 13) marcada "LOWER" que es unidireccional se debe montar de modo que gire en el sentido indicado por las flechas (Fig. 14).

¡ATENCIÓN!

Para la sustitución de las ruedecillas seguir con atención las siguientes indicaciones:

Par de apriete

2,7 Nm - 24 in.lbs



- La duración de los componentes es variable en función de las condiciones de uso, de la frecuencia y de la calidad de las operaciones de **manutención**. Para una buena manutención de los componentes por lo tanto es necesario repetir frecuentemente las operaciones de limpieza y lubricación sobre todo en condiciones de uso severas (por ejemplo después de cada lavado de la bicicleta, después de cada salida con lluvia, en carreteras polvorientas o embarradas, etc.).

- La sal, el barro y la arena provocan daños graves en la bicicleta y en sus componentes. Aclaren, limpien y sequen su bicicleta muy bien después de usarla.
- No lavar jamás vuestra bicicleta con agua a presión. El agua a presión, incluso utilizando de una manguera de jardinería, puede superar las juntas y entrar en el interior de vuestro componente Campagnolo®, dañándolo irreparablemente. Lavar vuestra bicicleta y los componentes Campagnolo® limpiándolos delicadamente con agua y jabón neutro. Secar con un paño suave. No utilizar nunca estropajos abrasivos ni metálicos.
- Antes de proceder a la lubricación limpiar con cuidado la transmisión (cadena, piñón, platos y ruedecillas del cambio) con una brocha o paño empapado con un desengrasante/detergente específico.
- Volver a lubricar con cuidado los componentes utilizando un lubricante específico.
- El uso de un lubricante de escasa calidad y no idóneo puede comprometer la integridad de la cadena y causar un desgaste excesivo o daños al sistema. Una transmisión dañada podría provocar accidentes, graves lesiones o la muerte.
- Después de la aplicación girar las bielas, utilizando todas combinaciones de desarrollos posibles de manera que se lubrique bien toda la transmisión y si es necesario repetir la operación.
- Limpiar con cuidado el residuo de lubricante sobre la bicicleta o en el suelo.
- Al final de la operación de lubricación **desengrasar CON CUIDADO** las llantas y las zapatas de los frenos.



¡ATENCIÓN!

Residuos de lubricante en las llantas y zapatas de freno pueden se causa de accidente, lesiones físicas o la muerte.