



## ¡ATENCIÓN!

Lea atentamente las instrucciones de este manual. Este manual es parte integrante del producto y debe ser conservado en un lugar seguro para futuras consultas.

**COMPETENCIAS MECÁNICAS** - La mayor parte de las operaciones de mantenimiento y reparación de la bicicleta requieren competencias específicas, experiencia y herramientas adecuadas. Una simple aptitud para la mecánica podría no ser suficiente para operar correctamente en su bicicleta. Si tiene dudas sobre su capacidad de realizar tales operaciones, diríjase a un mecánico especializado.

**“UN ACCIDENTE”** – Se ruega notar que en el presente manual se hace referencia al hecho de que podría producirse “un accidente”. Un accidente puede provocar daños en la bicicleta o en sus componentes y, sobre todo, puede ser causa de graves heridas o incluso de muerte para usted o para un transeúnte.

**USO DESIGNADO** - Este producto Campagnolo® ha sido proyectado y fabricado para ser usado **exclusivamente** en bicicletas de tipo “de carretera” utilizadas sólo en carreteras con asfalto liso o en pista. Cualquier otro uso de este producto, como fuera de carreteras o senderos **está prohibido**.

**CICLO VITAL, DESGASTE, NECESIDAD DE INSPECCIÓN** - El ciclo vital de los componentes Campagnolo® depende de muchos factores tales como por ejemplo el peso del usuario y las condiciones de uso. Choques, golpes, caídas y, más en general, un uso impropio, pueden comprometer la integridad estructural de los componentes, reduciendo enormemente su ciclo vital; además, algunos componentes están sujetos a desgaste. Les rogamos hacer controlar periódicamente la bicicleta por un mecánico calificado, a fin de detectar posibles grietas, deformaciones y/o señales de fatiga o desgaste (para localizar grietas en componentes de aluminio se recomienda utilizar líquidos penetrantes u otros reveladores de microfracturas). Durante este tipo de controles, es necesario desmontar los componentes de la bicicleta, especialmente los pedales. En caso de que la inspección deje en evidencia cualquier deformación, grieta y/o signos de impacto -no importa cuán pequeños sean-, el componente afectado deberá ser reemplazado **de inmediato**. También los componentes que estén excesivamente desgastados deberán ser sustituidos **de inmediato**. La frecuencia de ejecución de las inspecciones depende de muchos factores; le rogamos contactar con un representante de Campagnolo® para establecer la frecuencia más adecuada en su caso específico.

• **Si pesaran Uds. más de 109 kg/240 lbs recomendamos no utilizar estas ruedas. El incumplimiento de esta advertencia puede provocar un daño irreversible al producto.**

• **Si pesaran Uds. más de 82 kg/180 lbs, deberán tener mucho cuidado y hacer examinar su bicicleta con mayor frecuencia (respecto a quien pesa menos de 82 kg/180 lbs). Verifiquen con su mecánico que las ruedas elegidas por Uds. sean aptas para el uso a que están destinadas y acuerden con él la frecuencia de las inspecciones.**

**Aviso importante sobre PRESTACIONES, SEGURIDAD Y GARANTÍA** - *Los componentes de las transmisiones Campagnolo® 9s, 10s, 11s, los sistemas de frenado, las llantas, los pedales y todos los demás productos Campagnolo®, han sido ideados como un único sistema integrado. Con el fin de no comprometer la seguridad, las prestaciones, la longevidad, la funcionalidad y no invalidar la garantía, utilizar exclusivamente las piezas y los componentes suministrados o especificados por Campagnolo S.r.l., sin combinarlos o sustituirlos con productos, piezas o componentes fabricados por otras empresas.*

**Nota:** Las herramientas surtidas por otros fabricantes para componentes similares a los fabricados por Campagnolo® podrían no ser compatibles con los componentes Campagnolo®. Igualmente, las herramientas producidas por Campagnolo S.r.l. podrían no ser compatibles con los componentes de otros fabricantes. Así pues para asegurarse de la compatibilidad de los productos de diversos fabricantes, consultar con un mecánico o con los productores.

*El usuario de este producto Campagnolo® reconoce expresamente que el uso de la bicicleta puede comportar riesgos que incluyen, entre otros, la rotura de un componente de la bicicleta con consiguiente riesgo de accidentes, lesiones físicas o muerte. Adquiriendo y utilizando este producto Campagnolo®, el usuario acepta expresa, voluntaria y conscientemente asumirse dichos riesgos, aceptando asimismo no atribuir a Campagnolo S.r.l. la culpa por cualquier daño que de ello pueda derivar.*

**Si tiene cualquier pregunta, le rogamos contacte con su mecánico o con el vendedor Campagnolo® más cercano para obtener más información.**

**INDICE - PART 1**

1. Consejos para la seguridad
2. Montaje y desmontaje de los piñones
3. Montaje de la rueda en el cuadro
4. Cómo se usa el bloqueo rápido
5. Regulación del tensado de los radios y centrado de las ruedas
6. Frenos
7. Mantenimiento periódico de las ruedas

**USO DE LOS MANUALES  
(PART 1 + PART 2)** **¡ATENCIÓN!**

Leer atentamente las instrucciones presentes en los manuales (PART 1 + PART 2), los cuales son parte integrante del producto, y conservarlos para futuras consultas.

Para efectuar la mayor parte de las operaciones de mantenimiento y reparación de la bicicleta, hace falta tener conocimientos específicos, experiencia y herramientas adecuadas.

Una cierta capacidad mecánica no garantiza un manejo correcto de su bicicleta.

Si Uds. están inciertos sobre la propia capacidad para llevar a cabo dichas operaciones, acudan a personal especializado.

Si la regulación y el mantenimiento no son correctos, pueden ser causa de accidentes, lesiones físicas o muerte.

**1. CONSEJOS PARA LA SEGURIDAD** **¡ATENCIÓN!**

**No seguir atentamente las instrucciones contenidas en esta hojas puede ser causa de accidentes, lesiones físicas o muerte.**

**ANTES DE UTILIZAR LA BICICLETA**

- Controlar que el bloqueo rápido sea regulado correctamente (véase Hoja de Instrucciones "Quick Release"). Es necesario hacer rebotar la bicicleta en el terreno para verificar la presencia de componentes aflojados.
- Controlar que los neumáticos estén inflados con presión correcta y que la banda de rodadura y los costados no presenten daños.
- Controlar que ninguno de los radios se encuentre dañado o aflojado.
- Controlar que las ruedas estén perfectamente centradas. Hacer girar la rueda para verificar que ésta no se balancee hacia arriba o hacia abajo ni de un lado hacia otro y que, al girar, no toque las zapatas de frenos.
- Controlar que los cables y las zapatas de los frenos se encuentren en buen estado.
- Controlar el correcto funcionamiento de los frenos antes de iniciar la carrera.
- Verificar que los reflectores catadióptricos hayan sido montados firmemente y que estén limpios.
- Es necesario aprender y respetar las normas ciclistas locales y todas las señales de tráfico durante la carrera.

**¡NO UTILIZAR LA BICICLETA EN EL CASO DE QUE NO SE HAYAN EFECTUADO TODAS LAS COMPROBACIONES YA RESEÑADAS!****CONSEJOS GENERALES PARA LA SEGURIDAD**

- Se recomienda ejecutar cuidadosamente el programa de mantenimiento periódico (véase capítulo 7).
- Deberán utilizarse siempre recambios originales Campagnolo.
- En ningún caso deberán efectuarse modificaciones en las ruedas.
- Los componentes que queden eventualmente doblados o dañados como consecuencia de golpes o accidentes, en ningún caso deberán ser reparados: por el contrario, deberán ser sustituidos con recambios originales Campagnolo.
- Se debe utilizar ropa adherente, que permita visualizar a la persona (colores fluorescentes o colores claros).
- Se recomienda evitar el ciclismo nocturno, dado que dificulta la visualización por parte de terceros y la distinción de obstáculos en el camino. En caso de utilizar la bicicleta de noche, se recomienda equiparla con luces y reflectores catadióptricos adecuados.
- En caso de utilizar la bicicleta en una superficie mojada, será necesario recordar que la potencia de los frenos y la adherencia de los neumáticos sobre el terreno disminuyen notablemente, dificultando el control sobre la bicicleta misma. Además, debe considerarse que a causa del progresivo secado de la superficie frenadora durante el frenado mismo, la potencia de frenado puede variar bruscamente. Por lo tanto, se recomienda prestar mayor atención al conducir sobre superficies mojadas a fin de evitar posibles accidentes.
- Campagnolo S.r.l. recomienda utilizar siempre casco de protección, abrocharlo correctamente y verificar que el mismo haya sido homologado en el país del usuario.
- En caso de dudas, para mayores informaciones o para hacer comentarios sírvase contactar con su mecánico o su revendedor Campagnolo más cercano.



## 2. MONTAJE E DESMONTAJE DE LOS PIÑONES

Ver manual "PART 2".

## 3. MONTAJE DE LA RUEDA EN EL QUADRO

Ver Manual de Uso y de Manutención "Quick Release".

## 4. USO DEL CIERRE DE LA RUEDA

Ver Manual de Uso y de Manutención "Quick Release".

## 5. REGULACIÓN DEL TENSADO DE LOS RADIO Y CENTRADO DE LAS RUEDAS

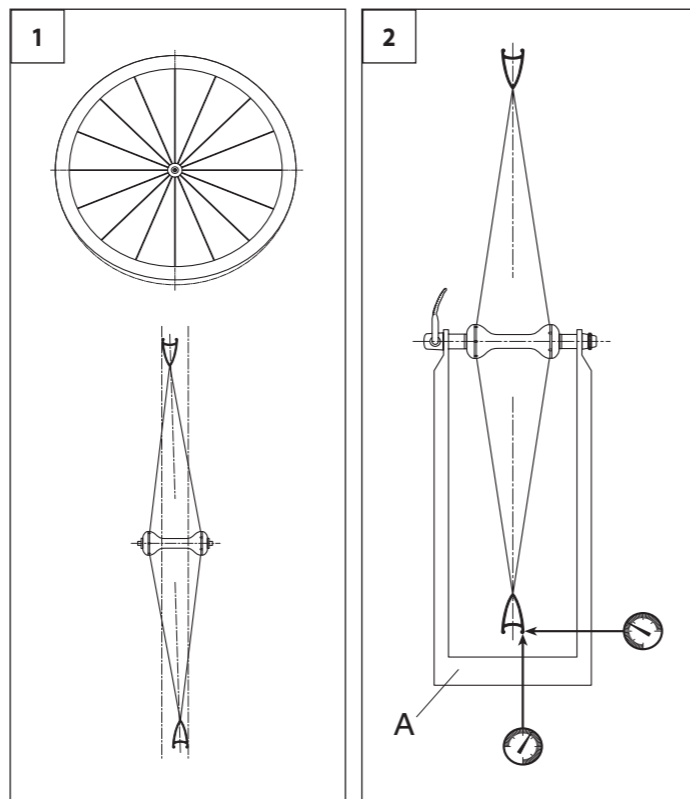
- Centrar las ruedas significa comprobar y corregir el desalineamiento axial (centrado) y radial (salto) (Fig. 1).



### ¡ATENCIÓN!

Esta es una de las fases más importantes del montaje de una rueda. El uso de ruedas no centradas correctamente o con radios rotos y/o dañados puede provocar accidentes, lesiones o muerte.

- Para efectuar el centrado, colocar la rueda en un soporte centrarruedas rígido (A), bloquearla con el bloqueo rápido y comprobar su desalineamiento axial y radial mediante un comparador (Fig. 2).
- Para corregir el excesivo ladeo axial hacia la izquierda en una zona de la rueda, hay que maniobrar sobre el radio montado en dicha zona, aumentando la tensión del radio del lado derecho o disminuyendo la tensión del izquierdo.
- Ejecutar esta operación en toda la superficie de la rueda, recordando siempre que tanto al tensar como al aflojar los radios, se afecta directamente a la inclinación lateral de la rueda.
- Para corregir el excesivo ladeo hacia el exterior, hay que maniobrar sobre el par de radios instalados en la zona examinada, aumentando su tensión; a fin de corregir el excesivo ladeo hacia el interior, hay que manejar también aquí el par de radios montados en la zona examinada, disminuyendo su tensión.



- Repetir el control del ladeo lateral y radial, hasta obtener un error máximo de 0,4 mm.
- Efectuar el asentamiento de la rueda como consta en el apartado 5.1.
- **Alternar el tensado de las tuercas (o cabecillas de radios) y el control del centrado y salto hasta obtener la correcta tensión de los radios y un error máximo de ladeo comprendido dentro de los siguientes límites:**

- centraje (desalineamiento axial): 0,3 mm
- salto (desalineamiento radial): 0,4 mm

- Repetir el asentamiento y corregir otra vez, de ser necesario, de forma que al controlar nuevamente la llanta, ésta resulte todavía centrada (Fig. 3).

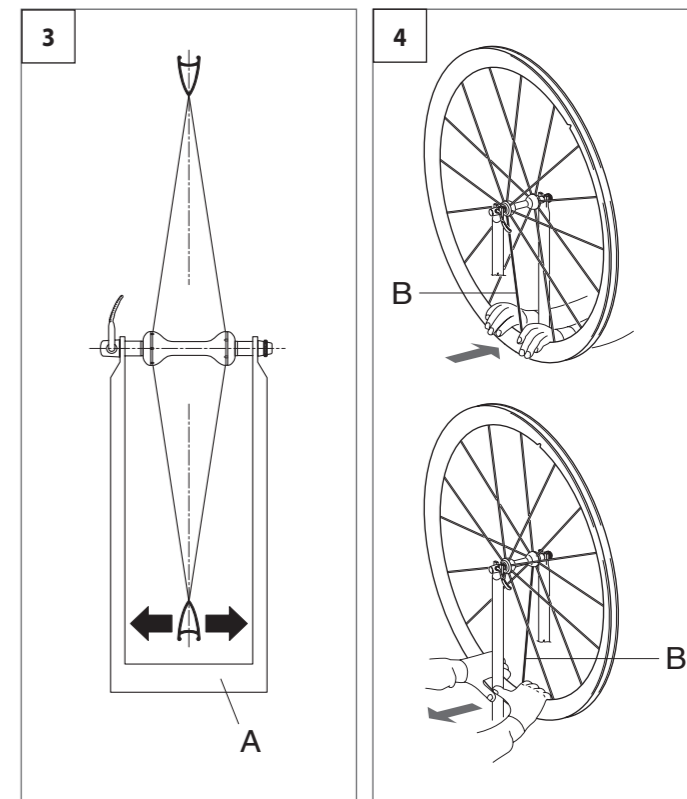
### 5.1 - ASENTAMIENTO DE LAS RUEDAS



### ¡ATENCIÓN!

Ésta es una de las fases más importantes del montaje de una rueda. Un mal asentamiento puede dañar la rueda misma o provocar que esta ceda improvisadamente y ser causa de accidentes.

- Para efectuar esta operación hay que colocar la rueda en un soporte para centrar ruedas muy rígido (A - Fig. 3).
- **Radio tras radio**, tirar con fuerza, con las dos manos, de la llanta del lado contrario al radio (B - Fig. 4) que se está asentando.
- Repetir la operación en el lado contrario de la rueda (Fig. 4).



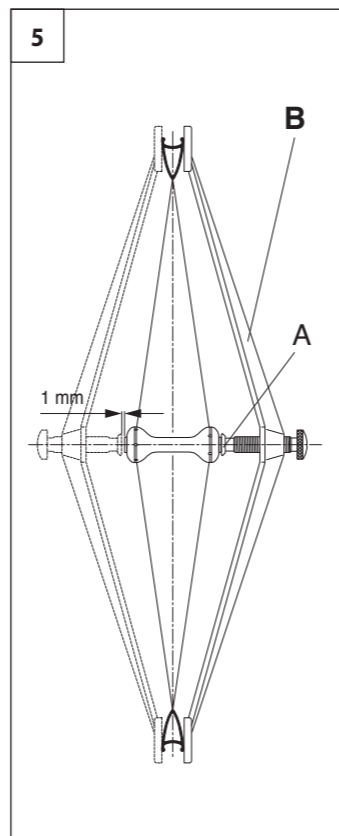


## 5.2 - CONTROL DE LA INCLINACIÓN LATERAL

- Para controlar la inclinación lateral de la rueda, emplear la plantilla (B), apoyarla en un lado de la rueda y atornillar o desatornillar el tornillo de medición hasta tocar la tuerca o el contracono del buje.
- Apoyar la plantilla en el lado contrario de la rueda y comprobar que el tornillo de medición (A) se apoye en la tuerca o en el contracono del buje. Si entre el tornillo y el buje la distancia es diferente, la inclinación lateral tendrá que ser corregida.
- La tolerancia máxima admitida para la inclinación lateral es de 1 mm.
- **En las ruedas anteriores**, si el eje de la llanta está demasiado desplazado hacia un lado, aflojar alrededor de 1/4 de giro todas las tuercas (o cabecillas de los radios) del mismo lado y, sucesivamente, enroscar alrededor de 1/4 de giro todas las tuercas (o cabecillas de los radios) del lado opuesto de los radios del lado opuesto; volver a controlar la inclinación lateral y repetir eventualmente la operación teniendo cuidado de no tensar excesivamente los radios.
- **En las ruedas posteriores**, si el eje de la llanta está demasiado desplazado hacia un lado, aflojar alrededor de 1/2 giro todas las tuercas (o cabecillas de los radios) del mismo lado y, al mismo tiempo, enroscar alrededor de 1/4 de giro todas las tuercas (o cabecillas de los radios) del lado opuesto. Recordar que la diferencia de inclinación entre los radios de la derecha (menos inclinados) y los de la izquierda (más inclinados) influencia mucho la inclinación lateral de la rueda, por lo que no se debe aumentar nunca más de alrededor de 1/4 de giro las tuercas (o cabecillas de los radios) de la izquierda para no tener ningún tipo de dificultad a la hora de mantener la inclinación adecuada. Repetir eventualmente la operación, teniendo cuidado de no tensar demasiado los radios.

### ⚠ ¡ADVERTENCIA!

Los valores indicados anteriormente (alrededor de 1/2 giro y alrededor de 1/4 de giro) son indicativos, pero hay que recordar que a un cambio de tensión de los radios de la derecha en un sentido, debe corresponder otro cambio de tensión de los radios de la izquierda casi doble en sentido contrario.



## 6. FRENOS

### 6.1 - FRENOS CAMPAGNOLO\*

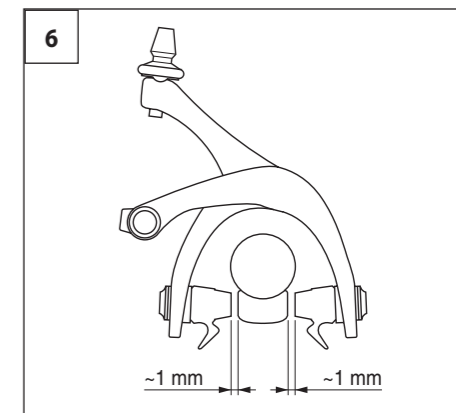
#### ⚠ ¡ATENCIÓN!

Para las ruedas de carbono, hacer referencia a la sección "Frenos" del "Manual de uso y mantenimiento PART 2" de la rueda.

- Antes de su utilización contralar que los cables y las zapatas de freno estén en buenas condiciones y verificar que los frenos funcionen correctamente.
- Verificar que las zapatas de los frenos estén perfectamente alineadas con la superficie de frenado de la rueda, que estén centradas en altura respecto a la superficie de freno de la llanta, que estén posicionadas en paralelo horizontalmente y verticalmente respecto a la llanta y que estén a 1 mm aproximadamente de la superficie de la llanta (Fig. 6).
- Verifique periódicamente el estado de desgaste de las zapatas y sustúyelas cuando la superficie de freno llegue al límite señalado con la escritura "WEAR LIMIT" o en el caso de que su potencia resulte insuficiente (para ello consultar la hoja de instrucciones de los frenos).
- Verificar la tensión de los cables de los frenos a intervalos regulares.
- Evitar que la superficie de frenado de la rueda y las zapatas de los frenos entren en contacto con aceites o grasas.
- Eliminar periódicamente, con el auxilio de una lima perfectamente limpia, las trazas de impurezas o de arena de las zapatas de los frenos, porque podrían rayar en profundidad los lados de las llantas, perjudicando así el efecto de frenado y las buenas condiciones de la misma llanta.
- Comprobar las condiciones de desgaste de los cables de los frenos (y de ser necesario, sustituirlos); comprobar además que el tornillo de bloqueo del cable en el freno esté apretado correctamente (para ello consultar la hoja de instrucciones de los frenos).
- Verifique periódicamente los pares de apriete de los tornillos de bloqueo del freno, de bloqueo de las zapatas y del cable.
- En el caso de que se utilice la bicicleta sobre suelo mojado, recordar que tanto la potencia de los frenos como la adherencia de los neumáticos sobre el terreno se reducen de mucho y por consiguiente resulta más difícil controlar el medio. Además, a causa del progresivo secado de la superficie de frenado durante la frenada, la potencia de frenado podría variar bruscamente. Por esta razón tener mucho más cuidado al conducir el citado medio sobre suelo mojado, a fin de evitar posibles accidentes.
- Para más información consultar la hoja de instrucciones suministrada con los frenos.

### 6.2 - FRENOS DE OTROS PRODUCTORES

Hacer referencia a la hoja de instrucciones entregada por el productor de los frenos.



## 7. MANTENIMIENTO PERIÓDICO DE LAS RUEDAS



**El uso de ruedas no centradas correctamente o con radios rotos y/o dañados puede provocar accidentes, lesiones o muerte.**

- Después de cada salida controlar el estado de las cubiertas y la presión de inflado.
- Haga lubricar periódicamente los bujes por un mecánico especializado. Identifique con su mecánico de confianza el intervalo de lubricación más adecuado a sus exigencias (indicativamente cada 2.000-5.000 km).
- Cada 10.000-20.000 km haga controlar y engrase los bujes por un mecánico especializado.
- Haga verificar además periódicamente todas las partes susceptibles a desgaste (llantas, cojinetes de los bujes, zapatas de freno) y, cuando sea necesario, sustitúyalas.
- Un mecánico especializado debería controlar periódicamente la tensión de los radios, el centrado y la inclinación lateral de las ruedas.
- Los periodos y kilometrajes son puramente indicativos y se modificarán sensiblemente incluso en función de las condiciones de uso y de la intensidad de su actividad (ejemplo: competición, lluvia, carreteras con sal, peso del usuario etc.). Contactar un representante de Campagnolo para identificar el intervalo más adecuado.

### 7.1 - LIMPIEZA DE LAS RUEDAS

Para limpiar las ruedas hay que usar sólo productos no agresivos, como agua y jabón neutro, o productos específicos para la limpieza de las bicicletas. Luego se secan con un trapo suave, evitando absolutamente el uso de estropajos abrasivos o metálicos.

#### Nota

No lavar nunca la bicicleta con agua a presión.

El agua a presión, incluso aquella que sale de la boquilla de una manguera de jardín, puede filtrarse a través de las guarniciones y entrar en los componentes de su bicicleta, dañándolos de modo irreparable.

La bicicleta y las ruedas Campagnolo deben ser lavadas procediendo delicadamente con agua y jabón neutro.



**Los ambientes salinos (por ejemplo, las carreteras en invierno y las zonas cercanas al mar) pueden causar corrosión galvánica en la mayoría de los componentes de la bicicleta. Para prevenir daños, malfuncionamientos y accidentes, enjuagar, limpiar, secar y volver a lubricar con esmero todos los componentes expuestos.**

### 7.2 - CÓMO SE TRANSPORTA Y SE GUARDA LA RUEDA

Para transportar la rueda separada de la bicicleta o para guardarla en un periodo de inactividad, meterla en la bolsa para ruedas correspondiente, a fin de protegerla contra golpes y suciedad.

Evitar exponer las ruedas de carbono a altas temperaturas, tanto directas como indirectas (ej. sol, maleteros de coches aparcados al sol etc.).