

Campagnolo[®]

ULTRA NARROW[™]
5,9 mm CHAINS

**ATTENTION!**

COMPÉTENCES MÉCANIQUES - La plupart des opérations d'entretien et réparation du vélo nécessitent des compétences spécifiques, de l'expérience et des outils adéquats. Une simple prédisposition pour la mécanique peut ne pas suffire pour opérer correctement sur votre vélo. Si vous n'êtes pas sûrs de votre capacité à effectuer ces opérations, adressez-vous à du personnel qualifié.

« **DES ACCIDENTS** » - Nous vous signalons que, dans ce manuel, nous mentionnons le risque que « des accidents » puissent se produire. Un accident peut provoquer des dommages au vélo et à ses composants et, surtout, peut provoquer des blessures graves, même mortelles, à vous-même ou aux autres personnes éventuellement impliquées.

USAGE PRÉVU - Cet article Campagnolo® a été conçu et fabriqué pour n'être monté et utilisé **que** sur des vélos de course ou de cyclo-cross, en excluant expressément les autres types d'application. Tout autre usage du présent article (tels que – pour ne citer que quelques exemples –cross-country, all mountain/enduro, off-road acrobatique, downhill, four-cross, freeride, free-style ou n'importe quelle autre discipline d'off-road extrême, comme d'après la définition UCI) risque de provoquer un accident, des blessures ou même la mort et doit, par conséquent, être considéré comme impropre, inapproprié et déconseillé.

DURÉE DE VIE - USURE - CONTRÔLES À EXÉCUTER - La durée de vie des composants Campagnolo® dépend de nombreux facteurs, comme le poids de l'utilisateur et les conditions d'utilisation. Les chocs, les chutes et, plus généralement, une utilisation inadéquate peuvent compromettre l'état structural des composants, en réduisant, même considérablement, leur durée de vie. De plus, certains composants sont, avec le temps, sujets à usure. Nous vous conseillons de faire contrôler régulièrement le vélo par un mécanicien qualifié, afin de vérifier la présence de criques, déformations, signes de fatigue ou usure (pour mettre en évidence les criques sur les pièces en aluminium, il est recommandé d'utiliser des liquides pénétrants ou d'autres révélateurs de microfissures). Si le contrôle met en évidence des déformations, des criques, des signes de choc ou de fatigue, aussi infimes soient-ils, remplacez immédiatement le composant; également, remplacez **immédiatement** les composants très usés. La fréquence des contrôles dépend de nombreux facteurs; contactez un représentant de la Campagnolo S.r.l. pour choisir l'intervalle le plus adapté à vos nécessités.

Si vous pesez plus de 82 kg/180 lbs, il faudra être plus attentif et faire contrôler le vélo plus fréquemment (par rapport à ceux qui pèsent moins de 82 kg/180 lbs) pour vérifier s'il y a des criques, des déformations ou d'autres signes de fatigue ou usure. Avec votre mécanicien, assurez-vous que les composants Campagnolo® que vous avez choisis sont adaptés à l'utilisation prévue et fixez avec lui la fréquence des contrôles.

Notice important sur PERFORMANCES, SECURITE ET GARANTIE - Les composants des transmissions Campagnolo® 9s 10s, les freins, les jantes, les pédales et tous les autres articles Campagnolo® sont conçus comme un seul système intégré. Pour ne pas compromettre la sécurité, les performances, la durée de vie, le fonctionnement et la GARANTIE, n'utilisez que les pièces et les composants fournis ou spécifiés par Campagnolo S.r.l., sans les monter avec des pièces ou des composants fabriqués par d'autres sociétés ni les remplacer par ces derniers.

Remarques: Les outils pour des composants similaires aux composants Campagnolo® fournis par d'autres fabricants peuvent ne pas être compatibles avec les composants Campagnolo®; de même, les outils fournis par Campagnolo S.r.l. peuvent ne pas être compatibles avec les composants d'autres fabricants. Avant d'utiliser les outils d'un fabricant sur les composants qui ne sont pas de sa production, vérifiez toujours leur compatibilité avec votre mécanicien ou en contactant le fabricant de l'outil.

L'utilisateur de ce produit Campagnolo® reconnaît explicitement que l'utilisation du vélo peut comporter des risques, comme la rupture de l'un des composants du vélo ou d'autres dangers, et que ces risques peuvent provoquer des accidents et des lésions physiques même mortelles. En achetant et en utilisant ce produit Campagnolo®, l'utilisateur accepte explicitement, volontairement et délibérément et/ou prend en charge ces risques et accepte de ne pas attribuer à Campagnolo S.r.l. la responsabilité de tout dommage qui pourrait en dériver.

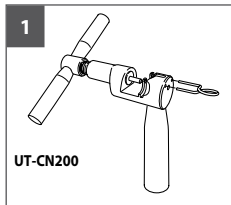
Pour tout autre renseignement, contactez votre mécanicien ou le revendeur Campagnolo® le plus proche.

OUTILS

**ATTENTION!**

Toutes les opérations d'ouverture et de fermeture de les chaînes Campagnolo® **ULTRA NARROW™** doivent être effectuées **uniquement** en utilisant l'outil Campagnolo® **UT-CN200** qui n'est pas dans l'emballage (Fig. 1).

L'utilisation de autres outils peut endommager la chaîne et/ou être cause de sa soudaine ouverture en provoquant ainsi accidents, lésions physiques, voir la mort.

**ATTENTION!**

Mettre toujours des gants et des lunettes de protection lorsqu'on utilise l'outil Campagnolo® **UT-CN200**.

**ATTENTION!**

La vis de l'outil Campagnolo® **UT-CN200** est équipée d'une cheville à pointe conique remplaçable. Quand cette dernière est usée ou endommagée, remplacez-la par la cheville de rechange Campagnolo® **UT-CN201** prévue à cet effet. Si on ne remplace pas en temps voulu la cheville, elle peut endommager la chaîne et provoquer, en conséquence, des accidents et des lésions physiques, même mortelles.

**ATTENTION! COMPATIBILITE'**

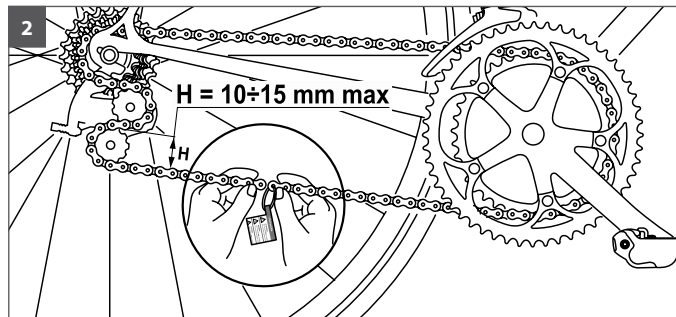
L'utilisation de pignons et plateaux non Campagnolo® peut endommager la chaîne. Une chaîne endommagée peut s'ouvrir, même de manière imprévue, et provoquer, en conséquence, des accidents et des lésions physiques, même mortelles.

1. MONTAGE DE LA CHAÎNE

**ATTENTION!**

Une chaîne mal montée peut se casser et entraîner des accidents, de graves blessures, voire un décès. Si vous n'êtes pas certain de pouvoir exécuter correctement les instructions données dans le présent manuel, adressez-vous à un mécanicien spécialisé.

- Déterminez la bonne longueur de la chaîne en la mettant sur les pignon et plateau les plus petits, en vérifiant que la dimension H (Fig. 2) ne dépasse pas 10÷15 mm.



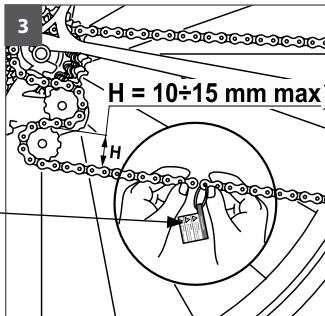
- Suivez les opérations ci-après et coupez les maillons en trop **du côté opposé au côté du maillon externe ayant un collier en plastique et une étiquette adhésive "Warning!"** (Fig. 3).

**ATTENTION!**

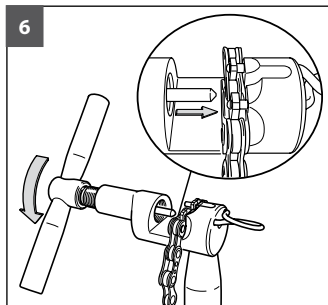
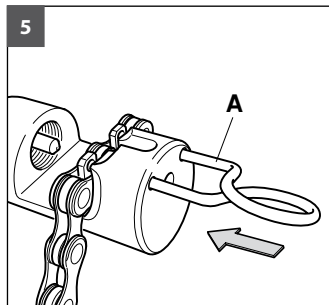
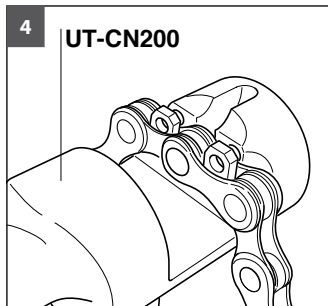
N'enlevez **JAMAIS** et ne modifiez **JAMAIS** ce maillon externe, qui peut être reconnu par son estampillage indiquant le lot de production. Ce maillon a en effet des perçages d'une dimension bien précise nécessaires pour la fermeture de la chaîne. L'utilisation de autre maillon pour la fermeture de la chaîne peut provoquer l'ouverture de la même en provoquant ainsi accidents, lésions physiques, voir la mort.

**ATTENTION!**

Pour raccourcir la chaîne, enlevez les maillons du côté opposé.
N'enlevez **JAMAIS** ni modifiez dans aucune façon ce maillon.
Lisez attentivement, suivez et assurez-vous de bien comprendre le mode d'emploi avant d'effectuer n'importe quelle opération sur la chaîne.



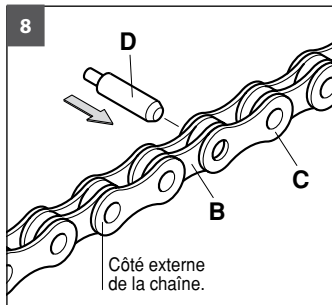
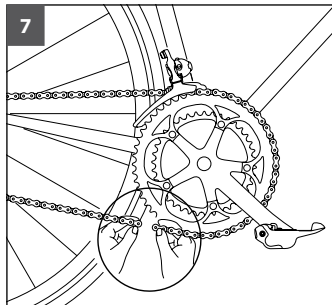
- Pour ouvrir la chaîne :
 - insérez le maillon à ouvrir dans l'outil **UT-CN200** (Fig. 4) en ayant soin de finir **par un maillon interne**
 - bloquez le maillon à l'aide du dispositif de blocage approprié (A) (Fig. 5)
 - vissez l'outil jusqu'à ce que le rivet sorte complètement du perçage du maillon (Fig. 6).



- Enlevez le collier en plastique ainsi que l'étiquette adhésive "Warning".

- Faites passer la chaîne sur le plus grand plateau (en la laissant sur le pignon le plus petit), puis mettez les maillons à refermer dans la zone indiquée sur la figure 7.

- Introduisez le maillon interne (B - Fig. 8) dans le maillon externe (C - Fig. 8), puis mettez l'axe de guidage (D - Fig. 8) dans le perçage du maillon **du côté interne de la chaîne vers l'extérieur**.

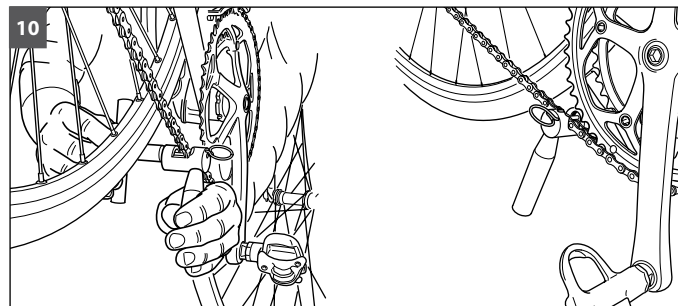
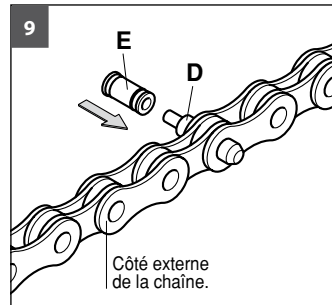


- Centrez l'axe de guidage (D) par rapport à l'axe de la chaîne, puis introduisez le rivet (E) dans l'axe de guidage (D), **du côté interne de la chaîne vers l'extérieur** (Fig. 9).

Remarque

Un seul des deux perçages du rivet (E) peut être utilisé pour réaliser l'accouplement avec l'axe de guidage (D).

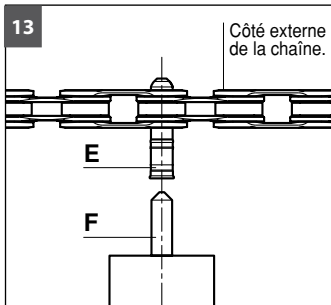
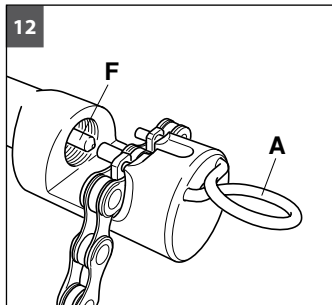
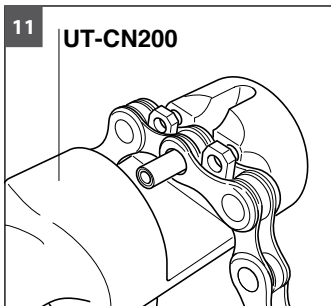
- Positionnez l'outil **UT-CN200** comme il est indiqué sur la Fig. 10.



• Dévissez l'outil **UT-CN200**, puis introduisez le maillon à refermer dans les logements prévus (Fig. 11).

• Bloquez le maillon à l'aide du dispositif de blocage approprié (A) (Fig. 12).

• Vérifiez que la pointe conique du poinçon (F) (Fig. 12) est bien centrée par rapport au rivet (E) (Fig. 13).



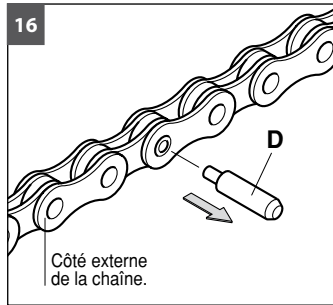
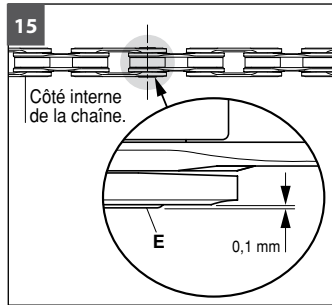
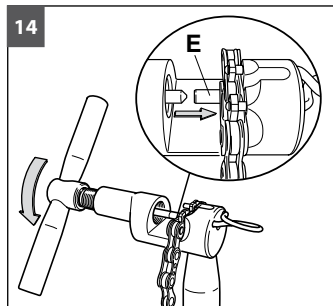
• En appliquant une force homogène, vissez l'outil (Fig. 14) jusqu'à ce que le rivet (E) soit totalement dans le perçage du maillon.

Remarque

Dans le but d'éviter d'abîmer irrémédiablement la chaîne, **NE VISSEZ PAS** l'outil au-delà de la butée. Laissez le rivet (E) dépasser de 0,1 mm du côté interne de la chaîne (Fig. 15).

• Retirez le dispositif de blocage, puis enlevez la chaîne de l'outil.

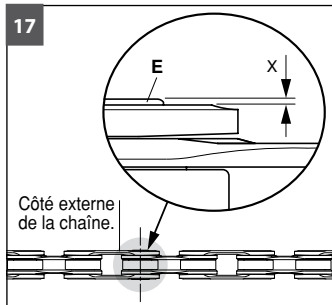
• Faites glisser l'axe de guidage (D) du maillon (Fig. 16).



- Le fait que le rivet (E) dépasse légèrement (X) (vers le côté externe de la chaîne) du maillon (Fig. 17) est tout à fait normal et ne gêne pas le glissement normal de la chaîne.

N'essayez en aucune façon d'éliminer ce dépassement!

- Vérifiez que la fermeture de la chaîne ne présente pas de point dur d'articulation ou de maillons qui ne glissent pas librement (Fig. 18). Libérez éventuellement l'articulation en exerçant de légères flexions latérales sur les maillons.



18



NON!



OUI!

2. OUVERTURE DE LA CHAÎNE

Si vous deviez avoir besoin d'ouvrir et de refermer la chaîne, il suffit d'utiliser le clip de fermeture approprié Campagnolo® **HD-Link™ ULTRA NARROW CN-RE400**.

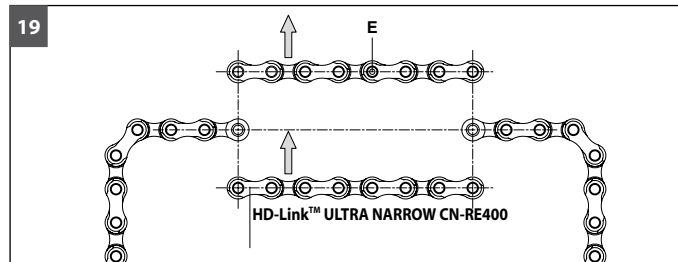
- Procurez-vous le clip de fermeture approprié Campagnolo® **HD-Link™ ULTRA NARROW CN-RE400**.
- Identifiez sur la chaîne le rivet (E) (Fig. 19) avec le quel a été verrouillé.
- Raccourcissez la chaîne d'un nombre de maillons équivalant à la longueur du clip **HD-Link™** et contenant le rivet de fermeture de la chaîne (E) (Fig. 19).



ATTENTION!

Ne réutilisez **JAMAIS** le rivet de fermeture (E - Fig. 19), car il pourrait ne pas fermer correctement la chaîne et provoquer, en conséquence, des accidents et des lésions physiques, même mortelles.

19



Remarque

Pour raccourcir la chaîne, suivez les opérations indiquées au chapitre 1 "Montage de la chaîne" dans les figures 4, 5 et 6, en utilisant uniquement l'outil Campagnolo® **UT-CN200**.

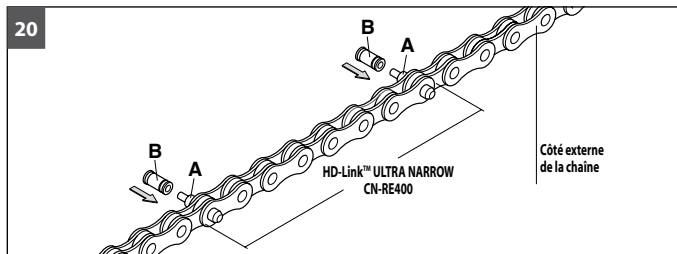
- Refermez la chaîne en utilisant le clip approprié **HD-Link™** Campagnolo®, deux axes de guidage (A) positionnés comme le montre la figura 20 ainsi que deux rivets (B).
- Fermez **un seul des deux maillons** en réalisant les opérations indiquées au chapitre 1 sur les figures 10, 11, 12, 13, 14, 15 et 16.
- Fermez l'autre maillon.

Remarque

Le fait que le rivet (E) dépasse légèrement (X) du maillon (Fig. 17 - Page 62) est tout à fait normal et ne gêne pas le glissement normal de la chaîne.

N'essayez en aucune façon d'éliminer ce dépassement!

- Vérifiez que la fermeture de la chaîne ne présente pas de point dur d'articulation ou de maillons qui ne glissent pas librement (Fig. 18 - Page 62). Libérez éventuellement l'articulation en exerçant de légères flexions latérales sur les maillons.

**3. ENTRETIEN DE LA CHAÎNE****ATTENTION!**

S'il s'avère nécessaire d'ouvrir et de fermer la chaîne (opération admise au maximum une fois), n'utilisez que le clip de fermeture Campagnolo HD-link ULTRA-NARROW CN-RE400 et l'outil Campagnolo UT-CN200. L'emploi de systèmes de fermeture d'autres fabricants risque d'abîmer la chaîne. Une chaîne abîmée peut se casser, même à l'improviste, et provoquer un accident, des blessures graves ou même la mort.

- N'apportez jamais aucune modification aux composants d'un produit Campagnolo®.
- Les éventuelles pièces pliées ou endommagées suite à des chocs ou accidents doivent être remplacées par des pièces de rechange d'origine Campagnolo®.
- **La durée de vie de la chaîne varie en fonction des conditions d'utilisation et de la fréquence et de la qualité de l'entretien. Pour assurer un entretien adéquat de la chaîne, il faut la nettoyer et graisser fréquemment, surtout en cas de conditions d'utilisation sévères (par ex. après chaque lavage du vélo, après chaque sortie sur route chaussée, sur routes poudreuses ou boueuses, etc.).**
- La saleté endommage gravement le vélo et ses composants. Rincez, nettoyez et essuyez avec soin votre vélo après l'utilisation.

Ne lavez jamais votre vélo avec un jet d'eau à haute pression. L'eau à pression, même celle qui sort d'un tuyau de jardin, peut dépasser les joints d'étanchéité et entrer ainsi à l'intérieur de votre composant Campagnolo®, en l'endommageant de façon irréparable. Lavez votre vélo et les composants Campagnolo® en les nettoyant délicatement avec eau et savon neutre. Essuyez avec un chiffon doux : évitez impérativement les éponges abrasives ou métalliques.

- Ne pas déposer la chaîne pour la nettoyer et/ou la graisser.
- Effectuez la lubrification.
- L'utilisation d'un lubrifiant de qualité inférieure ou non adapté peut abîmer la chaîne et provoquer une usure excessive ou endommager la transmission. Une transmission endommagée peut ne pas fonctionner correctement et provoquer des accidents et des lésions physiques même mortelles.
- Après l'application, faire tourner les manivelles en utilisant toutes les combinaisons possibles des rapports, de façon à bien graisser toute la transmission.
- Nettoyer avec soin les résidus de lubrifiant éventuellement présents sur le vélo et sur le sol.
- Une fois l'opération de graissage terminée, dégraisser **ATTENTIVEMENT** les jantes et les patins-frein avec acetone.

**ATTENTION!**

- La présence de résidus de lubrifiant sur les jantes et les patins de frein peut réduire ou annuler la capacité de freinage du vélo et provoquer des accidents et des lésions physiques même mortelles.

**ATTENTION!**

Les milieux salins (par exemple les routes salées l'hiver et les zones à proximité de la mer) peuvent provoquer des phénomènes de corrosion galvanique sur la plupart des composants exposés du vélo. Afin de prévenir des dommages, anomalies de fonctionnement et accidents, rincer, nettoyer, essuyer et lubrifier de nouveau avec soin tous les composants sujets à ce phénomène.

4. REMPLACEMENT DE LA CHAÎNE

La durée de la chaîne varie habituellement entre 3.000 km et 8.000 km, en fonction des conditions d'utilisation, de la fréquence et de la qualité des opérations d'entretien. Mesurez la chaîne à plusieurs endroits en utilisant un calibre pour vérifier la distance entre les douilles de six maillons externes, comme le montre la figure 21. Si une des mesures au moins dépasse 132,60 mm, **la chaîne doit être remplacée immédiatement par une autre chaîne neuve.**

