

 **ATTENTION!**

Lisez attentivement les instructions reportées sur ces notices, qui font partie intégrante du produit, et conservez-les pour les prochaines consultations.

COMPÉTENCES MÉCANIQUES - La plupart des opérations d'entretien et réparation du vélo nécessitent des compétences spécifiques, de l'expérience et des outils adéquats. Une simple prédisposition pour la mécanique peut ne pas suffire pour opérer correctement sur votre vélo. Si vous n'êtes pas sûrs de votre capacité à effectuer ces opérations, adressez-vous à du personnel qualifié.

« **DES ACCIDENTS** » – Nous vous signalons que, dans ce manuel, nous mentionnons le risque que « des accidents » puissent se produire. Un accident peut provoquer des dommages au vélo et à ses composants et, surtout, peut provoquer des blessures graves, même mortelles, à vous-même ou aux autres personnes éventuellement impliquées.

USAGE PRÉVU - Cet article Campagnolo® a été conçu et fabriqué pour n'être monté et utilisé que sur des vélos de course ou de cyclo-cross (si le sigle CX est reporté sur la roue), en excluant expressément les autres types d'application. Tout autre usage du présent article (tels que – pour ne citer que quelques exemples – cross-country, all mountain/enduro, off-road acrobatique, downhill, four-cross, freeride, free-style ou n'importe quelle autre discipline d'off-road extrême, comme d'après la définition UCI) risque de provoquer un accident, des blessures ou même la mort et doit, par conséquent, être considéré comme impropre, inapproprié et déconseillé.

DURÉE DE VIE - USURE - CONTRÔLES À EXÉCUTER - La durée de vie des composants Campagnolo® dépend de nombreux facteurs, comme le poids de l'utilisateur et les conditions d'utilisation. Les chocs, les chutes et, plus généralement, une utilisation inadéquate peuvent compromettre l'état structural des composants, en réduisant, même considérablement, leur durée de vie. De plus, certains composants sont, avec le temps, sujets à usure. Nous vous conseillons de faire contrôler régulièrement le vélo par un mécanicien qualifié, afin de vérifier la présence de craques, déformations, signes de fatigue ou usure (pour mettre en évidence les craques sur les pièces en aluminium, il est recommandé d'utiliser des liquides pénétrants ou d'autres révélateurs de microfissures). Pour l'exécution de ce type de contrôles, il faut démonter les composants de votre vélo, notamment les pédales. Si le contrôle met en évidence des déformations, des craques, des signes de choc ou de fatigue, aussi infimes soient-ils, remplacez immédiatement le composant; également, remplacez **immédiatement** les composants très usés. La fréquence des contrôles dépend de nombreux facteurs; contactez un représentant de la Campagnolo S.r.l. pour choisir l'intervalle le plus adapté à vos nécessités.

• Si vous pesez plus de 109 kg/240 lbs nous vous recommandons de ne pas utiliser ces roues. L'inobservance de cet avertissement peut provoquer des dommages irréversibles du produit.

• Si vous pesez plus de 82 kg/180 lbs, il faudra être plus attentif et faire contrôler le vélo plus fréquemment (par rapport à qui pèse moins de 82 kg/180 lbs). Avec votre mécanicien, assurez-vous que les produits que vous avez choisis sont adaptés à l'utilisation prévue et fixez avec lui la fréquence des contrôles.

Notice important sur PERFORMANCES, SECURITE ET GARANTIE - Les composants des transmissions Campagnolo® 9s / 10s / 11s, les freins, les jantes, les pédales et tous les autres produits Campagnolo® sont projetés comme un seul système intégré. Pour ne pas compromettre la SECURITE, les PERFORMANCES, la LONGEVITE, la FONCTIONNALITE et pour ne pas invalider la GARANTIE, n'utiliser que les pièces et les composants fournis ou spécifiés par Campagnolo S.r.l., sans les relier avec ou les remplacer par des produits, des pièces ou des composants fabriqués par d'autres sociétés.

Remarques: Les outils pour des composants similaires aux composants Campagnolo® fournis par d'autres fabricants peuvent ne pas être compatibles avec les composants Campagnolo®; de même, les outils fournis par Campagnolo S.r.l. peuvent ne pas être compatibles avec les composants d'autres fabricants. Avant d'utiliser les outils d'un fabricant sur les composants qui ne sont pas de sa production, vérifiez toujours leur compatibilité avec votre mécanicien ou en contactant le fabricant de l'outil.

L'utilisateur de ce produit Campagnolo® reconnaît explicitement que l'utilisation du vélo peut comporter des risques, comme la rupture de l'un des composants du vélo ou d'autres dangers, et que ces risques peuvent provoquer des accidents et des lésions physiques même mortelles. En achetant et en utilisant ce produit Campagnolo®, l'utilisateur accepte explicitement, volontairement et délibérément et/ou prend en charge ces risques et accepte de ne pas attribuer à Campagnolo S.r.l. la responsabilité de tout dommage qui pourrait en dériver.

Pour tout autre renseignement, contactez votre mécanicien ou le revendeur Campagnolo® le plus proche.

AVANT D'UTILISER LE VÉLO

N'UTILISEZ PAS VOTRE VÉLO S'IL NE PASSE PAS CE TEST – CORRIGEZ LES ÉVENTUELLES SITUATIONS ANORMALES AVANT D'UTILISER LE VÉLO.

- Assurez-vous que tous les composants du vélo, y compris, à titre d'exemple, les freins, les pédales, les poignées, le cintre, le cadre et l'ensemble selle, sont en conditions optimales et prêts pour l'utilisation.
- Assurez-vous qu'aucun composant du vélo n'est plié, endommagé ou désaxé.
- Contrôlez et assurez-vous que tous les blocages rapides, les écrous et les vis sont serrés correctement. Faites rebondir le vélo sur le sol pour vérifier s'il y a des pièces desserrées.
- Assurez-vous que les roues sont parfaitement centrées. Faites tourner la roue pour vérifier qu'elle n'est pas déformée verticalement ou horizontalement et qu'en tournant elle ne touche pas la fourche ou les patins de frein.
- Contrôlez que les catadioptriques sont solidement montés et propres.
- Assurez-vous que les câbles et les patins de frein sont en bon état.
- Contrôlez que les freins fonctionnent correctement avant de débiter la course.
- Apprenez et respectez pendant la course les normes cyclistes locales et toute la signalisation routière.

En cas de doutes, questions, commentaires, adressez-vous au Service Center Campagnolo le plus proche. Vous pouvez trouver une liste des centres d'assistance sur le site web : www.campagnolo.com.

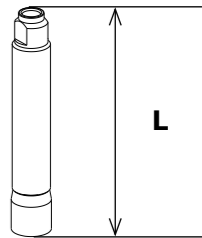
1. CARACTERISTIQUES TECHNIQUES

ATTENTION!

CETTE ROUE EST PARTICULIÈREMENT CONTRAIGNANTE AU NIVEAU ATHLÉTIQUE, NOUS VOUS CONSEILLONS DONC DE NE L'UTILISER QU'À CONDITION D'AVOIR UNE EXPÉRIENCE DE CONDUITE AVEC UNE ROUE HAUT PROFIL DANS DES CONDITIONS DE VENT LATÉRAL.

1.1 - CARACTERISTIQUES TECHNIQUES DE LA ROUE

Diamètre de la jante: 634 mm	Empattement: avant: 100 mm - arrière: 130 mm
Type de moyeu: aluminium	Pression de gonflage: BORA ONE: consultez la pression de gonflage conseillée par le producteur du boyau. BORA ONE CX: respecter les pressions maximales indiquées sur le pneumatique de cyclo-cross
Emploi:	BORA ONE: <u>exclusivement</u> sur routes goudronnées lisses ou sur pistes
	BORA ONE CX: pour cyclo-cross

Vérifiez selon la longueur de la valve de la chambre à air (s'il est nécessaire d'utiliser une rallonge femelle) et la hauteur du profil de la jante de quelle rallonge vous avez besoin.	Rallonge femelle (OPTIONNEL)	L	
	UT-WH130F	37 mm	
	UT-WH140F	67 mm	
	UT-WH150F	92 mm	
	UT-WH160F	80 mm	

1.2 - CARACTERISTIQUES TECHNIQUES DES RAYONS



ATTENTION !

N'achetez que des rayons d'origine et du type correspondant à votre modèle de roue. Utiliser des rayons qui ne sont pas adaptés peut être cause de accidents, lésions physiques ou la mort.

ATTENTION ! REMARQUE POUR LES MÉCANICIENS QUALIFIÉS

POUR LES INSTRUCTIONS DE MONTAGE, ENTRETIEN ET REMPLACEMENT DES JANTES, RAYONS ET MOYEURS, CONTACTEZ VOTRE SERVICE CENTER CAMPAGNOLO®.

Roue avant:	Roue arrière - côté roue libre:	Roue arrière - côté opposé à roue libre:
KIT-31BO	KIT-42BO	KIT-42BO

2. PNEUMATIQUES

- La roue que vous venez d'acheter est conçue pour être utilisée avec des boyaux.
 - Vérifiez que le diamètre et la section du boyau que vous êtes en train d'utiliser soient compatibles avec les dimensions de la jante.
 - L'installation du boyau sur la jante est une opération délicate. Consultez les instructions jointes au boyau.
- En utilisant de l'acétone, dégraisser la surface de collage de la jante avant de passer la colle pour monter le boyau. Nous recommandons de passer au moins 3 couches de colle sur la jante et une couche sur le boyau, et de laisser passer au moins 24 heures après le collage du boyau avant d'utiliser la roue.



ATTENTION!

Un boyau qui n'est pas monté correctement peut se dégonfler, éclater ou encore se détacher brusquement et par conséquent provoquer des accidents, des lésions physiques voire la mort.

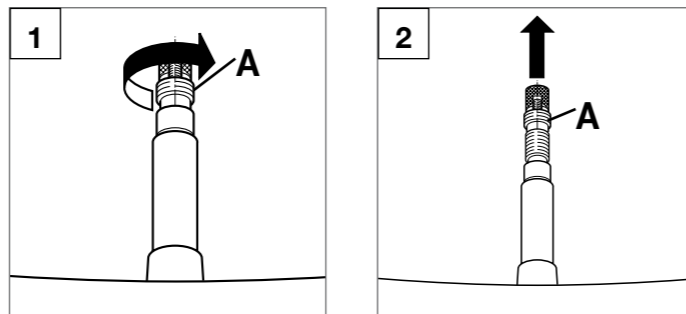


ATTENTION!

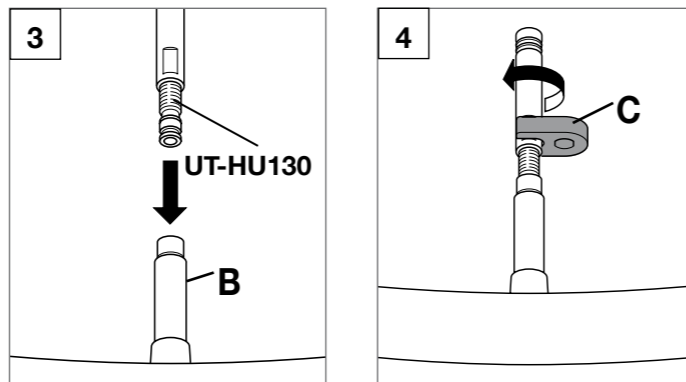
Ne passez pas la jante au papier de verre avant d'installer le boyau. Veillez à ne pas réaliser d'opération pouvant user, rayer ou couper la jante ou, de façon générale, l'abîmer. Une jante endommagée peut se casser brusquement et provoquer des accidents et des lésions physiques, même mortelles.

2.1 - UTILISATION DU RACCORD DE GONFLAGE UT-HU130

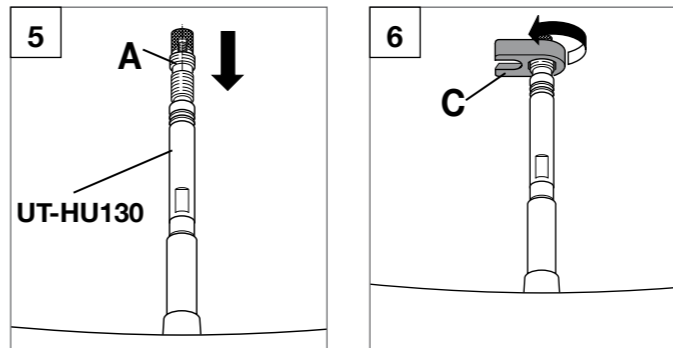
- Dévissez la valve A du boyau (Fig. 1), en utilisant en cas de nécessité la clé fournie, et enlevez la valve de sa siège (Fig. 2).



- Introduisez le raccord UT-HU130 dans le petit tube B (Fig. 3), vissez à fond en utilisant exclusivement la clé C fournie (Fig. 4).



- Introduisez la valve A dans le raccord UT-HU130 (Fig. 5) et vissez fermement en utilisant la clé C fournie (Fig. 6).



- Effectuez le gonflage du boyau selon les instructions contenues dans le paragraphe 2.2.

- Pour dégonfler le boyau, ouvrez la valve et appuyez-le sur le mécanisme à l'intérieur du raccord.

2.2 - GONFLAGE ET DEGONFLAGE DE LA ROUE

• **Pour gonfler le pneu:** enlevez le bouchon, dévissez la valve et gonflez en utilisant une pompe équipée d'un manomètre pour obtenir la pression souhaitée. Revissez la valve avant de refermer le bouchon.

• **Pour dégonfler le pneu:** enlevez le bouchon, dévissez légèrement la valve et appuyez-y dessus jusqu'à ce que vous ayez obtenu la pression que vous souhaitez. Revissez la valve avant de remettre le bouchon.



ATTENTION!

Ne dépassez jamais la pression de gonflage maximale conseillée par le producteur du pneu. Une pression excessive réduit l'adhérence du pneu à la chaussée et augmente le risque d'éclatements imprévus. En revanche, une pression trop basse réduit les performances de la roue et augmente le risque que le pneu se dégonfle de manière imprévue. De plus, une pression trop basse peut provoquer des dommages à la jante et son usure précoce.

Remarque

- Régler la pression du pneumatique en fonction aussi du poids de l'utilisateur; la pression des pneumatiques d'un cycliste lourd devra être supérieure à la pression des pneus d'un cycliste au contraire léger.



ATTENTION!

Une pression incorrecte du pneu peut entraîner sa rupture ou la perte du contrôle du vélo et provoquer des accidents et des lésions physiques, même mortelles.

2.3 - PNEUMATIQUES POUR CYCLO-CROSS

- Les roues BORA CX ont été conçus pour monter des pneumatiques pour cyclo-cross jusqu'à 35 mm.



ATTENTION!

- Ne pas utiliser des pneumatiques de MTB de 29".

3. MONTAGE ET DEMONTAGE DES PIGNONS



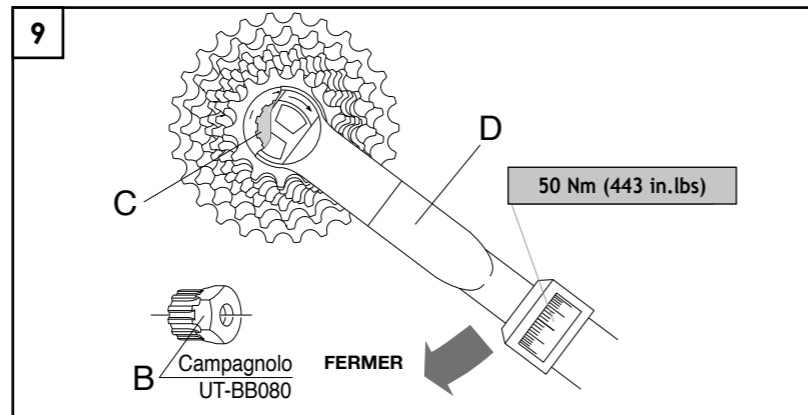
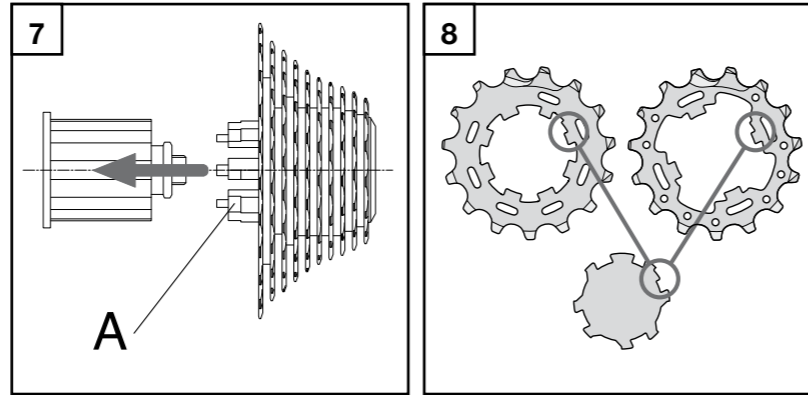
ATTENTION!

Mettre toujours des gants et des lunettes de protection avant d'effectuer n'importe quelle opération sur les pignons.

3.1 - PIGNONS 9S/10S CAMPAGNOLO® (SUR CORPS ROUE LIBRE TYPE CAMPAGNOLO®)

3.1.1 - MONTAGE

- Les pignons sont prémontés et mis en phase sur le support en résine (A - Fig. 7).
- Insérez le support sur le côté du corps roue libre, alignez les rainures, puis poussez les pignons sur le corps roue libre et extrayez le support (A) du moyeu (Fig. 7).
- En cas de montage sans le support en résine, insérez les pignons, séparés ou prémontés, et les rondelles de denture sur le corps porte-pignons du moyeu en faisant coïncider le profil des deux rainures (Fig. 8). Le profil du corps roue libre avec deux rainures asymétriques rend le positionnement correct des pignons automatique car il n'y a qu'une seule possibilité de montage.
- En utilisant une clé dynamométrique (D - Fig. 9) et l'arrache-roue libre Campagnolo® UT-BB080 (B - Fig. 9), serrez la bague (C - Fig. 9) sur le corps de roue libre avec une force de **50 Nm - 443 in.lbs.**



3.1.2 - DEMONTAGE

- Démontez la bague (A - Fig. 10) en utilisant l'arrache-roue libre Campagnolo UT-BB080 (B - Fig. 10) avec une clé hexagonale (C - Fig. 10) de 24 mm et une clé à chaîne Campagnolo UT-CS060 (Fig. 10).
- Insérez le support porte-pignons en résine sur le côté du corps de roue libre, alignez les rainures du corps avec les rainures du support et faites coulisser les pignons.
- Enlevez le support porte-pignons en résine avec les pignons du corps de roue libre.

3.2 - PIGNONS 11S

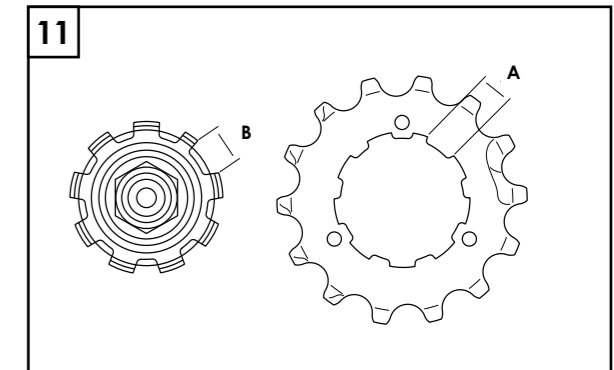
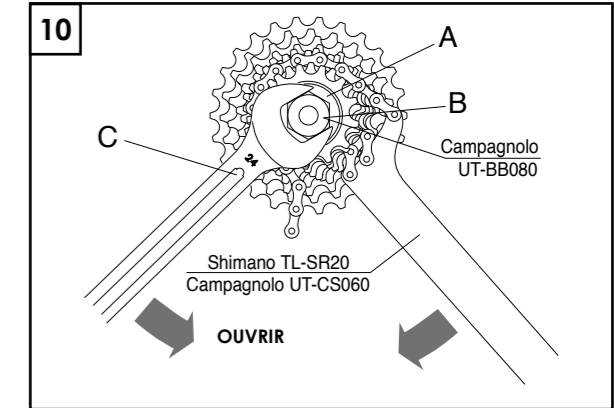
- Pour toutes les opérations de montage, démontage, utilisation et entretien, consultez la feuille d'instructions jointe aux pignons 11S.

3.3 - CASSETTES 8S, 9S, 10S DE SHIMANO INC. ET CASSETTE OG SRAM CORPORATION (sur corps RL Campagnolo® pour cassettes 8/9/10s de Shimano Inc. et cassette OG 1070 - 1090 de Sram Corporation)

3.3.1 - MONTAGE

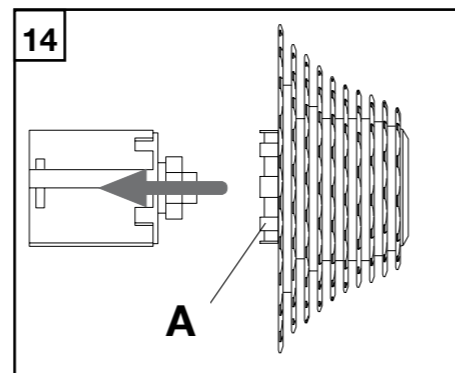
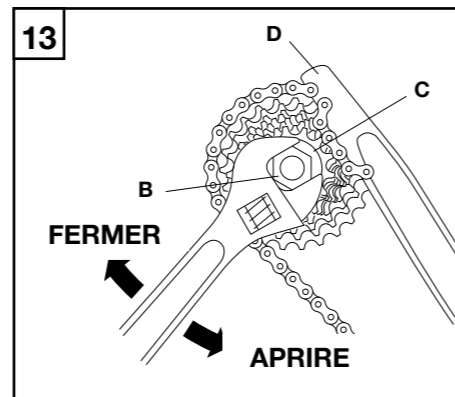
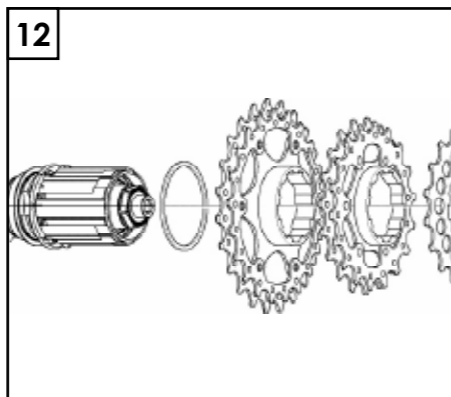
• PIGNONS DE SHIMANO INC.

- 1) Insérez les pignons sur le corps roue libre en contrôlant que:
 - la surface avec le nom du groupe de chaque pignon est orientée vers l'extérieur du corps roue libre;
 - la saillie la plus large du pignon (A - Fig. 11) est alignée avec la rainure la plus large du corps roue libre (B - Fig. 11).



2) Si vous montez une cassette 10s, vous devez d'abord insérer sur le corps roue libre la rondelle de denture fournie avec les pignons (Fig. 12). Cette rondelle n'est pas nécessaire pour les cassettes 8s et 9s.

3) À l'aide de l'outil TL-LR15 de Shimano Inc. ou de l'outil FR-5 de Park Tool Co. (B - Fig. 13), serrez la bague (C - Fig. 13) sur le corps roue libre avec une force de **30-50 Nm (266-443 in.lbs)**.



• CASSETTES SRAM CORPORATION

1) Les pignons sont prémontés sur un support (A - Fig. 14).

2) Insérez le support sur le côté du corps roue libre, alignez les rainures avec les saillies, puis poussez les pignons sur le corps roue libre et extrayez le support (A) du moyeu (Fig. 14).

3) À l'aide de l'outil TL-LR15 de Shimano Inc. ou de l'outil FR-5 de Park Tool Co. (B - Fig. 13), serrez la bague (C - Fig. 13) sur le corps roue libre avec une force de **30-50 Nm (266-443 in.lbs)**.

3.3.2 - DÉMONTAGE

• Démontez la bague (C - Fig. 13) en utilisant l'outil TL-LR15 de Shimano Inc. ou l'outil FR-5 de Park Tool Co. (B - Fig. 13) et une clé à chaîne (par ex. Shimano Inc. TL-SR20 - D - Fig. 13).

• Retirez les pignons du corps roue libre.

4. FREINS



ATTENTION!

Avec les roues en composite BORA ONE pour boyaux, il faut utiliser exclusivement les patins de frein spéciaux code BR-BO500 (pour freins Campagnolo®) et cod. BR-BO500X (pour freins Dura-Ace et freins Campagnolo CX). Ne pas utiliser ces patins avec d'autres roues. L'utilisation de toute autre combinaison patin-jante peut déterminer un freinage insuffisant et/ou irrégulier et provoquer des accidents, des lésions physiques ou la mort. De plus, l'utilisation de patins de frein différents de ceux spécifiés peut endommager sérieusement la jante. Nous vous recommandons de toujours contrôler la compatibilité patin-jante indiquée sur le blister des patins.

4.1 - FREINS CAMPAGNOLO®

Remarque

Lisez aussi attentivement les instructions reportées dans le chapitre "Freins" du "Manuel d'instructions et d'entretien PART 1".



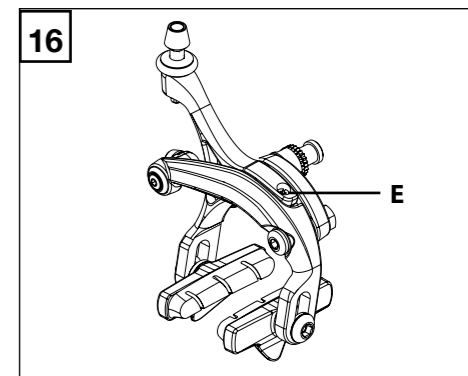
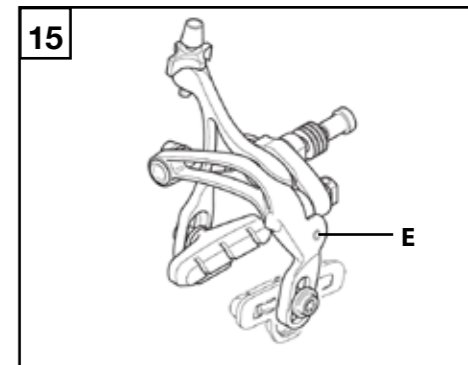
ATTENTION!

En tirant le levier du frein assurez-vous que les deux patins TOUCHENT EN MEME TEMPS les superficies de la jante. Dans le cas contraire vérifiez que vos freins soient correctement centrés.

4.1.1 - ENREGISTREMENT DU FREIN DUAL PIVOT

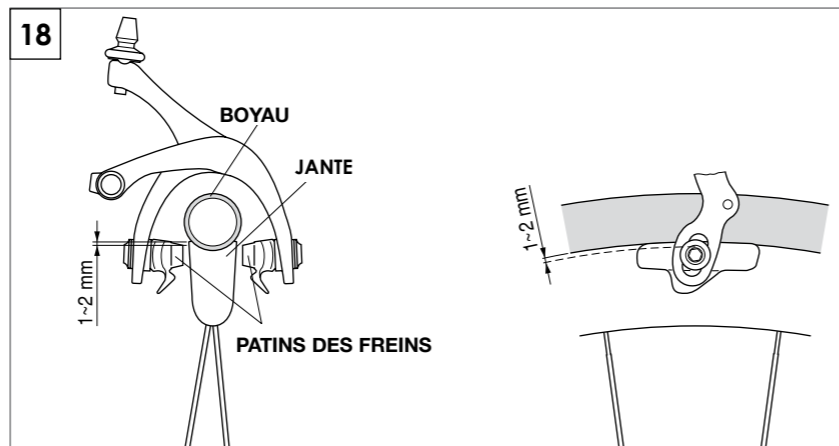
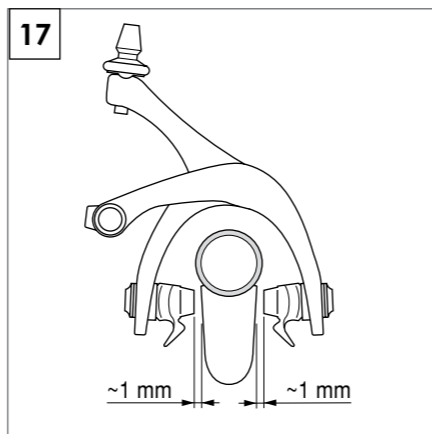
Contrôlez le centrage correct du frein en vérifiant que, en tirant le levier du frein quand le vélo est arrêté, la roue ne se déplace pas latéralement.

Au cas où une situation de ce type se vérifiait contrôlez les vis de réglage E (fig. 15 - fig. 16) jusqu'à ce que le déplacement latéral soit complètement éliminé.



4.1. 2 - ENREGISTREMENT DES PATINS DE FREINS

- Enlevez les patins des freins se trouvant sur les porte-patins et remplacez-les par ceux qui sont fournis dans l'emballage des roues.
- Réglez les patins des freins de façon à ce qu'ils soient parfaitement alignés par rapport à la surface de freinage de la roue. Ils doivent également être plus ou moins à 1 mm de cette surface de la jante (Fig. 17) et à 1-2 mm du bord supérieur de la jante (Fig. 18) (consultez le feuillet d'instructions des patins).
- **Avant chaque utilisation :**
 - vérifiez que les freins fonctionnent correctement.
 - contrôlez que les câbles et que les patins des freins sont en bon état.
 - vérifiez que les patins des freins sont parfaitement alignés par rapport à la surface de freinage de la roue, qu'ils sont plus ou moins à 1 mm de cette surface de la jante (Fig. 16) et à 1-2 mm du bord supérieur de la jante (Fig. 17) (consultez le feuillet d'instructions des patins).



- Pour qu'ils soient toujours efficaces et pour qu'ils n'abîment pas les côtés des jantes, nous conseillons de limer les patins pour enlever les éventuels résidus de sable qui pourraient s'y être déposés, en particulier s'ils sont utilisés sous la pluie.

- En cas d'utilisation de la bicyclette sur route mouillée, rappelez-vous que la puissance des freins et l'adhérence des pneus sur le terrain diminuent considérablement, rendant ainsi plus difficile le contrôle de la bicyclette. Faites donc plus attention sur route mouillée pour éviter d'éventuels accidents.

4.2 - FREINS D'AUTRES PRODUCTEURS / FREINS CAMPAGNOLO CX

Consultez le feuillet d'instructions fourni par le producteur des freins.

5. ENTRETIEN PERIODIQUES DES ROUES ET CONSEILS DE SURETE

ATTENTION ! REMARQUE POUR LES MÉCANICIENS QUALIFIÉS

POUR LES INSTRUCTIONS DE MONTAGE, ENTRETIEN ET REMPLACEMENT DES JANTES, RAYONS ET MOYEUX, CONTACTEZ VOTRE SERVICE CENTER CAMPAGNOLO® .

- *Les indications des temps et des kilomètres fournies sont indicatives, c'est pourquoi elles pourraient varier considérablement en fonction des conditions d'utilisation et de l'intensité de votre activité (des facteurs significatifs sont, par exemple, l'usage en compétition, sur routes mouillées, sur routes salées l'hiver, le poids du cycliste, etc.). Consultez votre mécanicien pour déterminer la cadence des contrôles la plus adaptée à vos caractéristiques.*
- Nous vous rappelons que l'exécution incorrecte des procédures d'entretien et réparation prévues par ce manuel ou le non-respect des instructions reportées dans celui-ci peuvent entraîner des accidents.
- N'apportez jamais aucune modification aux composants d'un produit Campagnolo®.
- Les éventuelles pièces pliées ou endommagées suite à des chocs ou accidents doivent être remplacées par des pièces de rechange d'origine Campagnolo®.
- Après avoir utilisé la roue pour la première fois, contrôlez le voilage.

⚠ ATTENTION!

L'utilisation de roues qui présentent un voilage et/ou des rayons cassés et/ou endommagés peut être cause de accidents, lésions corporelles voire la mort.

- Contrôlez toujours les pneus et leur pression avant d'utiliser le vélo.
- Faites exécuter périodiquement le graissage des roulements des moyeux, de leurs billes et du mécanisme roue libre avec une graisse spécifique (**CAMPAGNOLO PROFESSIONAL LUBRICATING GREASE - LB100**) pour roulements par un mécanicien spécialisé. Adressez-vous à celui-ci pour établir la fréquence des contrôles la plus adaptée à vos exigences, en fonction de votre poids, des conditions d'utilisation et de l'intensité de votre activité (approximativement, tous les 3 000/5 000 km – 1 860/3 000 milles).
- Nous vous conseillons de confier le vélo à un mécanicien spécialisé tous les 10.000/20.000 km (6.000/12.000 milles) pour le graissage, le remplacement, le démontage et le contrôle des moyeux.
- Portez des vêtements adhérents et qui vous rendent facilement visibles (aux couleurs fluorescentes ou vives).

- Évitez de rouler la nuit car il est plus difficile d'être vu et de distinguer les obstacles sur la route. Si vous utilisez le vélo la nuit, équipez-le d'éclairage et catadioptrés adéquats.
- N'utilisez jamais des vélos ou composants si vous ne savez pas les utiliser correctement ou si vous ne savez comment ils ont été utilisés ni quelles interventions d'entretien ils ont subi. Un composant « d'occasion » peut avoir été utilisé incorrectement ou avoir été abîmé ; il risque donc de céder de façon imprévue et provoquer des accidents.
- Portez toujours le casque de protection, en l'attachant correctement ; assurez-vous qu'il est conforme aux normes ANSI ou SNELL.

NETTOYAGE DES ROUES

- Le saleté endommagent gravement le vélo et ses composants. Nettoyez et essuyez avec soin votre vélo après l'utilisation.
- Ne lavez jamais votre vélo avec un jet d'eau à haute pression. Evitez impérativement les éponges abrasives ou métalliques. Lavez votre vélo et les composants Campagnolo® en les nettoyant délicatement avec eau et savon neutre.
- Lubrifier de nouveau soigneusement les pièces avec un lubrifiant spécifique. L'utilisation d'un lubrifiant de qualité inférieure ou non adapté peut abîmer la chaîne et provoquer une usure excessive ou endommager la transmission.
- Nettoyer avec soin les résidus de lubrifiant éventuellement présents sur le vélo et sur le sol. Une fois l'opération de graissage terminée, dégraisser ATTENTIVEMENT les jantes et les patins-frein.



ATTENTION!

Les milieux salins (par exemple les routes salées l'hiver et les zones à proximité de la mer) peuvent provoquer des phénomènes de corrosion galvanique sur la plupart des composants exposés du vélo. Afin de prévenir des dommages, anomalies de fonctionnement et accidents, rincer, nettoyer, essuyer et lubrifier de nouveau avec soin tous les composants sujets à ce phénomène.

TRANSPORT ET STOCKAGE

Quand vous transportez la roue séparément de la bicyclette ou en prévision d'une période au cours de laquelle elle ne sera pas utilisée, rangez-la dans une sac pour roues prévue à cet effet afin de la protéger des chocs et de la saleté.

Campagnolo S.r.l. se réserve le droit de modifier le contenu du présent manuel sans préavis.

La version ajournée sera éventuellement disponible sur le site www.campagnolo.com.

Sur le site vous trouverez même des autres informations sur les produits Campagnolo et le catalogue de Pièces de Rechange.