



## ATTENTION!

Lisez avec attention les instructions reportées dans ce manuel, de manière à les comprendre et appliquer correctement. L'inobservance des indications reportées dans ce manuel peut provoquer des dommages au produit et, en conséquence, des accidents, des lésions physiques, même mortelles. Ce manuel fait partie intégrante des roues et doit être conservé dans un endroit sûr pour d'éventuelles consultations futures.

**COMPÉTENCES MÉCANIQUES** - La plupart des opérations d'entretien et réparation du vélo nécessitent des compétences spécifiques, de l'expérience et des outils adéquats. Une simple prédisposition pour la mécanique peut ne pas suffire pour opérer correctement sur votre vélo. Si vous n'êtes pas sûrs de votre capacité à effectuer ces opérations, adressez-vous à du personnel qualifié.

« **DES ACCIDENTS** » - Nous vous signalons que, dans ce manuel, nous mentionnons le risque que « des accidents » puissent se produire. Un accident peut provoquer des dommages au vélo et à ses composants et, surtout, peut provoquer des blessures graves, même mortelles, à vous-même ou aux autres personnes éventuellement impliquées.

**UTILISATION PRÉVUE** - Ces roues Campagnolo® ont été conçues et fabriquées pour être utilisées exclusivement sur des vélos du type "de course", utilisés uniquement sur des routes avec chaussée lisse ou sur piste. Toute autre utilisation de ces roues, par exemple hors route ou sur sentier, **est interdite**.

**DURÉE DE VIE - USURE - CONTRÔLES À EXÉCUTER** - La durée de vie des roues Campagnolo® dépend de nombreux facteurs, comme le poids de l'utilisateur et les conditions d'utilisation. Les chocs, les chutes et, plus généralement, une utilisation inadéquate peuvent compromettre l'état structural des composants, en réduisant, même considérablement, leur durée de vie. De plus, certains composants sont, avec le temps, sujets à usure. Nous vous conseillons de faire contrôler régulièrement le vélo par un mécanicien qualifié, afin de vérifier la présence de criques, déformations, signes de fatigue ou usure (pour mettre en évidence les criques sur les pièces en aluminium, il est recommandé d'utiliser des liquides pénétrants ou d'autres révélateurs de microfissures). Pour l'exécution de ce type de contrôles, il faut démonter les composants de votre vélo, notamment les pédales. Si le contrôle met en évidence des déformations, des criques, des signes de choc ou de fatigue, aussi infimes soient-ils, remplacez immédiatement le composant; également, remplacez immédiatement les composants très usés. La fréquence des contrôles dépend de nombreux facteurs; contactez un représentant de la Campagnolo S.r.l. pour choisir l'intervalle le plus adapté à vos nécessités.

- Si vous pesez plus de 109 kg/240 lbs nous vous recommandons de ne pas utiliser ces roues. L'inobservance de cet avertissement peut provoquer des dommages irréversibles du produit.
- Si vous pesez plus de 82 kg/180 lbs, il faudra être plus attentif et faire contrôler le vélo plus fréquemment (par rapport à qui pèse moins de 82 kg/180 lbs). Avec votre mécanicien, assurez-vous que les produits que vous avez choisis sont adaptés à l'utilisation prévue et fixez avec lui la fréquence des contrôles.

**Notice important sur PERFORMANCES, SECURITE ET GARANTIE** - Les composants des transmissions Campagnolo® 9s, 10s, 11s, les freins, les jantes, les pédales et tous les autres produits Campagnolo® sont projetés comme un seul système intégré. Pour ne pas compromettre la sécurité, les performances, la longévité, la fonctionnalité et pour ne pas invalider la GARANTIE, n'utiliser que les pièces et les composants fournis ou spécifiés par Campagnolo S.r.l., sans les relier avec ou les remplacer par des produits, des pièces ou des composants fabriqués par d'autres sociétés.

**Remarques:** Les outils pour des composants similaires aux composants Campagnolo® fournis par d'autres fabricants peuvent ne pas être compatibles avec les composants Campagnolo®; de même, les outils fournis par Campagnolo S.r.l. peuvent ne pas être compatibles avec les composants d'autres fabricants. Avant d'utiliser les outils d'un fabricant sur les composants qui ne sont pas de sa production, vérifiez toujours leur compatibilité avec votre mécanicien ou en contactant le fabricant de l'outil.

*L'utilisateur de ce produit Campagnolo® reconnaît explicitement que l'utilisation du vélo peut comporter des risques, comme la rupture de l'un des composants du vélo ou d'autres dangers, et que ces risques peuvent provoquer des accidents et des lésions physiques même mortelles. En achetant et en utilisant ce produit Campagnolo®, l'utilisateur accepte explicitement, volontairement et délibérément et/ou prend en charge ces risques et accepte de ne pas attribuer à Campagnolo S.r.l. la responsabilité de tout dommage qui pourrait en dériver.*

**Pour tout autre renseignement, contactez votre mécanicien ou le revendeur Campagnolo® le plus proche.**



## UTILISATION DES NOTICES (PART 1 + PART 2)

**ATTENTION!**

Lisez attentivement les instructions reportées sur ces notices (PART 1 + PART 2), qui font partie intégrante du produit, et conservez-les pour les prochaines consultations.

La majeure partie des opérations d'entretien et de réparation de la bicyclette nécessite des connaissances spécifiques, de l'expérience et un équipement adéquat.

Le fait d'avoir des dispositions pour la mécanique pourrait ne pas être suffisant pour vous permettre d'opérer correctement sur votre bicyclette. Si vous avez des doutes sur vos capacités à effectuer ces opérations, adressez-vous à du personnel spécialisé. Un réglage et un entretien erronés peuvent être à l'origine d'accidents, lésions physiques ou la mort.

Campagnolo S.r.l. se réserve le droit de modifier le contenu du présent manuel sans préavis.

La version ajournée sera éventuellement disponible sur le site [www.campagnolo.com](http://www.campagnolo.com).

Sur le site vous trouverez même des autres informations sur les produits Campagnolo et le catalogue de Pièces de Rechange.

## 1. CARACTERISTIQUES TECHNIQUES

## CARACTERISTIQUES TECHNIQUES DE LA ROUE

Diamètre de la jante: 622x13C	Type de blocages rapides: avant QF6-20 - arriere QR6-20
Type de moyeu: ALU	
Dimension empattement moyeu: avant: 100 mm - arriere: 130 mm	Pression de gonflage: voir tableau "Pressions maximale d'exercice".
Emploi: <b>exclusivement</b> sur routes goudronnées lisses ou sur pistes.	

	LARGEUR DU PNEUMATIQUE	mm	20	23	25
		Inch	0.80	0.90	1.00
PRESSION MAXIMALE D'EXERCICE	DIMENSIONS DE LA JANTE	13C	8 BAR 116 PSI	8 BAR 116 PSI	8 BAR 116 PSI
		15C		10 BAR 145 PSI	9 BAR 131 PSI

## CARACTERISTIQUES TECHNIQUES DES RAYONS

**ATTENTION!**

N'achetez que des rayons d'origine et du type correspondant à votre modèle de roue. Utiliser des rayons qui ne sont pas adaptés peut être cause d'accidents, lésions physiques ou la mort.

**Roue avant:**

- Type de rayon: 2/1.5/2
- Nombre de rayons: 22
- Longueur des rayons: 290 mm
- Tension conseillée: 60÷80 Kg

**Roue arrière - côté roue libre:**

- Type de rayon: 2/1.5/2
- Nombre de rayons: 12
- Longueur des rayons: 291 mm
- Tension conseillée: 120÷140 Kg

**Roue arrière - côté opposé à roue libre:**

- Type de rayon: 2/1.5/2
- Nombre de rayons: 12
- Longueur des rayons: 290 mm
- Tension conseillée: 50÷70 Kg



## 2. PNEUMATIQUES

### ⚠ ATTENTION! Compatibilité jante/pneu

Les jantes Campagnolo sont fabriquées avec une précision dimensionnelle élevée. Si l'application du pneu sur une jante Campagnolo s'effectue trop aisément, il se peut que le pneu soit trop grand, ce qui peut comporter des conséquences importantes au niveau de la sécurité. Nous vous conseillons donc de n'utiliser que des pneus de qualité élevée à monter à l'aide de démonte-pneus spécifiques et dont le montage nécessite un effort raisonnable. L'utilisation d'un pneu qui ne s'insère pas correctement sur la jante est très dangereuse et peut provoquer des accidents et, en conséquence, des lésions physiques, même mortelles.

- La roue que vous venez d'acheter est conçue pour des pneus (clincher).
- Avant de monter les pneus, installez sur la jante le ruban fond de jante de protection en utilisant **exclusivement** le ruban fourni (cod. **WH-RT01**).
- Avant de monter les pneus, afin de vous assurer qu'ils sont compatibles avec les jantes, contrôlez que le diamètre indiqué sur les pneus est de 622 mm et que leur section est comprise entre 20 et 25 mm.

### ⚠ ATTENTION!

• Il ne faut absolument pas utiliser des chambres à air en latex, car les températures élevées que l'on peut atteindre en freinage peuvent provoquer leur crevaison et, par conséquent, des accidents et des lésions physiques, même mortelles.

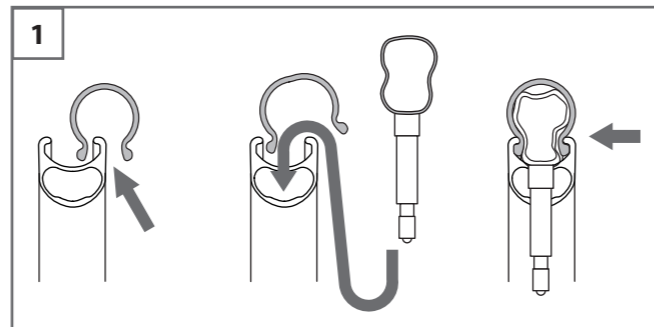
• Il est conseillé d'utiliser des pneus ayant un diamètre d'au moins 22 mm, de façon à assurer une meilleure protection du flanc de la jante.

• Le montage erroné du pneu peut provoquer son brusque dégonflage, éclatement ou détachement et provoquer ainsi des accidents et des lésions physiques, même mortelles.

### INSTALLATION DU PNEU

Veillez à ne plier ou, dans tous les cas, à n'endommager aucune partie de la jante lors du montage du pneu.

- Introduisez un côté du pneu dans le logement réservé à cet effet sur la jante (Fig. 1).



- Positionnez la chambre à air entre la jante et le pneu en commençant par introduire la valve dans le trou pratiqué sur la jante.
- Pour monter correctement la chambre à air et le pneu sur la jante, on doit d'abord gonfler légèrement la chambre à air.
- Ensuite, monter manuellement la chambre à air et le pneu sur la jante, en veillant à ce que la chambre à air soit positionnée correctement à l'intérieur du pneu et que le pneu soit, à son tour, positionné correctement sur la jante.
- Introduisez le deuxième bord du pneu dans le logement de la jante.

À ce point, on peut procéder au gonflage de la chambre à air jusqu'à atteindre la pression d'utilisation correcte. Gonfler la chambre à air lentement en s'assurant que celle-ci et le pneu restent en position correcte sur la jante.

### 2.1 - GONFLAGE ET DEGONFLAGE DE LA ROUE

- Pour gonfler le pneu: enlevez le bouchon, dévissez la valve et gonflez en utilisant un compresseur ou une pompe équipée d'un manomètre pour obtenir la pression souhaitée. Revissez la valve avant de refermer le bouchon.
- Pour dégonfler le pneu: enlevez le bouchon, dévissez légèrement la valve et appuyez-y dessus jusqu'à ce que vous ayez obtenu la pression que vous souhaitez. Revissez la valve avant de remettre le bouchon.

### ⚠ ATTENTION!

- Ne dépassé jamais la pression maximale conseillée par le fabricant de pneumatique
- La pression de gonflage des pneumatiques ne doit jamais dépasser la pression la moins élevée entre la valeur de pression maximale indiquée par le fabricant du pneumatique et celle conseillée par le constructeur de jante.

Une pression excessive réduit l'adhérence du pneu à la chaussée et augmente le risque d'éclatements imprévus.

En revanche, une pression trop basse réduit les performances de la roue et augmente le risque que le pneu se dégonfle de manière imprévue. De plus, une pression trop basse peut provoquer des dommages à la jante et son usure précoce.

### ⚠ ATTENTION!

Une pression incorrecte du pneu peut entraîner sa rupture ou la perte du contrôle du vélo et provoquer des accidents et des lésions physiques, même mortelles.



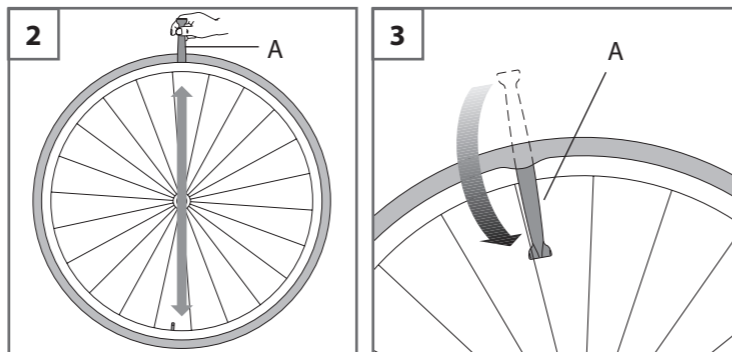
## 2.2 - DÉPOSE DU PNEU

- Dégonflez le pneu.

- Insérez l'un des deux démonte-pneus (A) (fournis avec la roue) entre la jante et le pneu en position opposée au trou de la valve (Fig. 2); poussez vers le bas en exerçant une pression sur le rebord de la jante puis accrochez l'extrémité du démonte-pneu (A) sur le rayon le plus proche (Fig. 3).

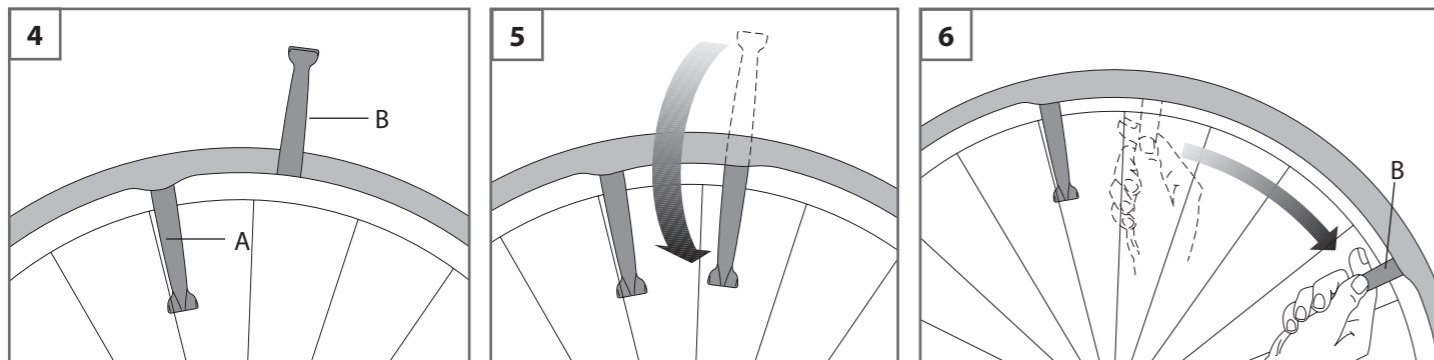
- Pour enlever le pneu, insérez le démonte-pneu (B) entre la jante et le pneu près du démonte-pneu A (Fig. 4), puis poussez vers le bas en exerçant une pression sur le rebord de la jante (Fig. 5).

- Faites coulisser le démonte-pneu (B) le long du bourrelet du pneu (Fig. 6) afin de le dégager complètement.



### ! ATTENTION!

**Pour enlever le pneu, utilisez exclusivement des démonte-pneus en composite comme ceux fournis. Des démonte-pneus en matériaux différents peuvent endommager la jante. Une jante endommagée peut se casser pendant l'utilisation, de manière parfois imprévue, et provoquer des accidents et des lésions physiques, même mortelles.**



## 3. MONTAGE ET DEMONTAGE DES PIGNONS



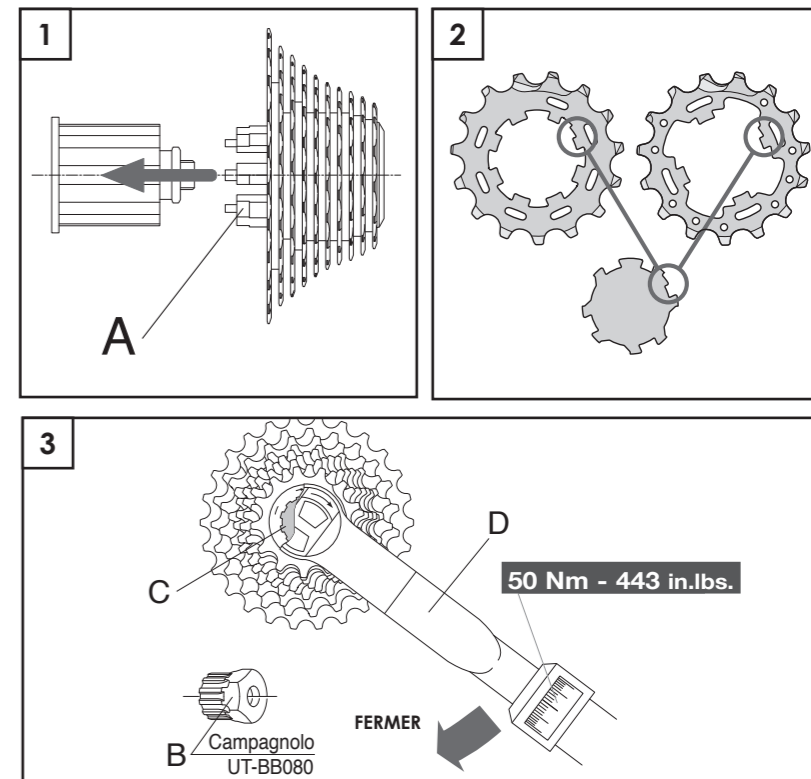
### ATTENTION!

Mettez toujours des gants et des lunettes de protection avant d'effectuer n'importe quelle opération sur les pignons.

### 3.1 - PIGNONS 9S / 10S CAMPAGNOLO® (SUR CORPS ROUE LIBRE TYPE CAMPAGNOLO®)

#### 3.1.1 - MONTAGE

- Les pignons sont prémontés et mis en phase sur le support en résine (A - Fig. 1).
- Insérez le support sur le côté du corps roue libre, alignez les rainures, puis poussez les pignons sur le corps roue libre et extrayez le support (A) du moyeu (Fig. 1).
- En cas de montage sans le support en résine, insérez les pignons, séparés ou prémontés, et les rondelles de denture sur le corps porte-pignons du moyeu en faisant coïncider le profil des deux rainures (Fig. 2). Le profil du corps roue libre avec deux rainures asymétriques rend le positionnement correct des pignons automatique car il n'y a qu'une seule possibilité de montage.
- En utilisant une clé dynamométrique (D - Fig. 3) et l'arrache-roue libre Campagnolo® UT-BB080 (B - Fig. 3), serrez la bague (C - Fig. 3) sur le corps de roue libre avec une force de **50 N.m - 443 in.lbs**



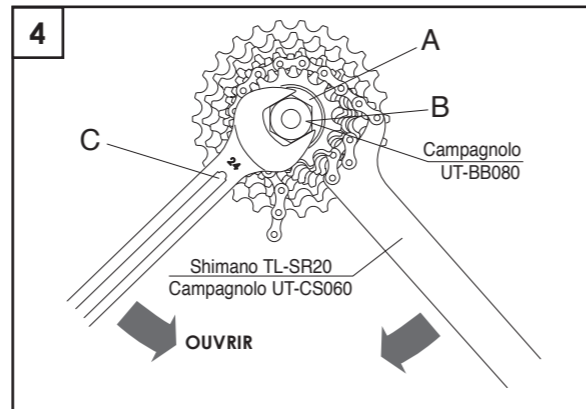


### 3.1.2 - DEMONTAGE

- Démontez la bague (A - Fig. 4) en utilisant l'arrache-roue libre Campagnolo UT-BB080 (B - Fig. 4) avec une clé hexagonale (C - Fig. 4) de 24 mm et une clé à chaîne Campagnolo UT-CS060 (Fig. 4).
- Insérez le support porte-pignons en résine sur le côté du corps de roue libre, alignez les rainures du corps avec les rainures du support et faites coulisser les pignons.
- Enlevez le support porte-pignons en résine avec les pignons du corps de roue libre.

### 3.2 - PIGNONS 11S

- Pour toutes les opérations de montage, démontage, utilisation et entretien, consultez la feuille d'instructions jointe aux pignons 11S.

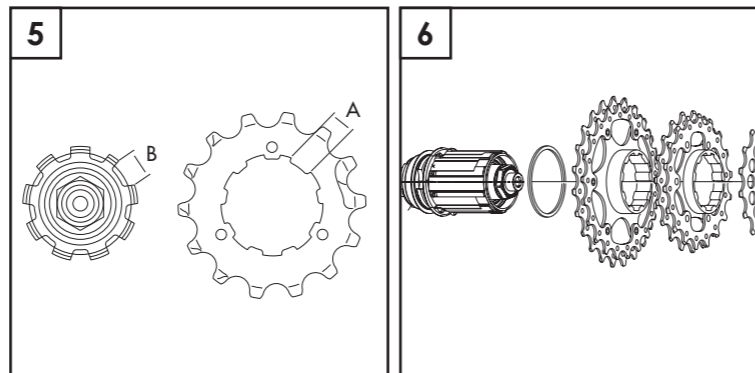


### 3.3 - CASSETTES 8S, 9S, 10S DE SHIMANO INC. ET CASSETTE OG SRAM CORPORATION (sur corps RL Campagnolo pour cassettes 8/9/10s de Shimano Inc. et cassette OG 1070 - 1090 de Sram Corporation)

#### 3.3.1 - MONTAGE

##### • PIGNONS DE SHIMANO INC.

- 1) Insérez les pignons sur le corps roue libre en contrôlant que:
  - la surface avec le nom du groupe de chaque pignon est orientée vers l'extérieur du corps roue libre.
  - la saillie la plus large du pignon (A - Fig. 5) est alignée avec la rainure la plus large du corps roue libre (B - Fig. 5).
- 2) Si vous montez une cassette 10s, vous devez d'abord insérer sur le corps roue libre la rondelle de denture fournie avec les pignons (Fig. 6). Cette rondelle n'est pas nécessaire pour les cassettes 8s et 9s.



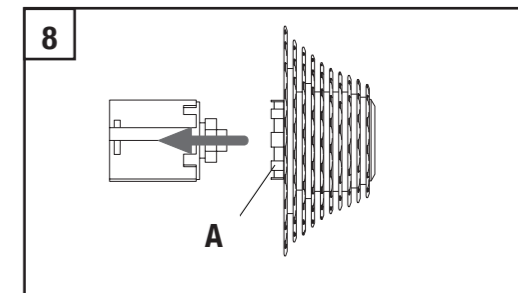
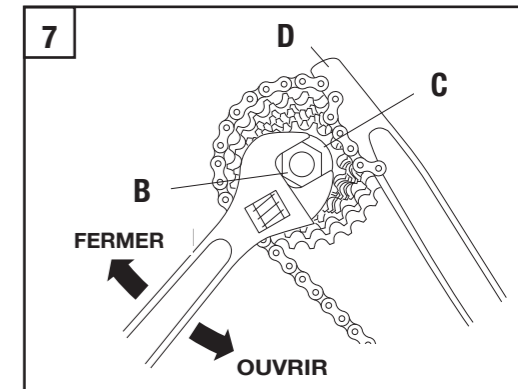
- 3) À l'aide de l'outil TL-LR15 de Shimano Inc. ou de l'outil FR-5 de Park Tool Co. (B - Fig. 7), serrez la bague (C - Fig. 7) sur le corps roue libre avec une force de **30-50 Nm - 266-443 in.lbs.**

##### • CASSETTES SRAM CORPORATION

- 1) Les pignons sont prémontés sur un support (A - Fig. 8).
- 2) Insérez le support sur le côté du corps roue libre, alignez les rainures avec les saillies, puis poussez les pignons sur le corps roue libre et extrayez le support (A) du moyeu (Fig. 8).
- 3) À l'aide de l'outil TL-LR15 de Shimano Inc. ou de l'outil FR-5 de Park Tool Co. (B - Fig. 7), serrez la bague (C - Fig. 7) sur le corps roue libre avec une force de **30-50 Nm - 266-443 in.lbs.**

#### 3.3.2 - DEMONTAGE

- Démontez la bague (C - Fig. 7) en utilisant l'outil TL-LR15 de Shimano Inc. ou l'outil FR-5 de Park Tool Co. (B - Fig. 7) et une clé à chaîne (par ex. Shimano Inc. TL-SR20 - D - Fig. 7).
- Retirez les pignons du corps roue libre.





## 4. FREINS

### ! ATTENTION!

Avec les roues en composite **HYPERON™ ULTRA TWO** pour pneus, il faut utiliser exclusivement les patins de frein spéciaux code **BR-RE701/2** (pour freins Campagnolo®) et cod. **BR-701X/2** (pour freins Dura-Ace). Ne pas utiliser ces patins avec d'autres roues. L'utilisation de toute autre combinaison patin-jante peut déterminer un freinage insuffisant et/ou irrégulier et provoquer des accidents, des lésions physiques ou la mort. De plus, l'utilisation de patins de frein différents de ceux spécifiés peut endommager sérieusement la jante. Nous vous recommandons de toujours contrôler la compatibilité patin-jante indiquée sur le blister des patins.

### 4.1 - FREINS CAMPAGNOLO®

#### Remarque

Lisez aussi attentivement les instructions reportées dans le chapitre "Freins" du "Manuel d'instructions et d'entretien PART 1".

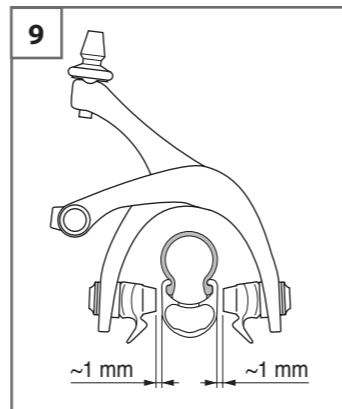
- Pour remplacer des patins, des câbles et des gaines, n'utilisez que des pièces Campagnolo® d'origine.
- Enlevez les patins des freins se trouvant sur les porte-patins et remplacez-les par ceux qui sont fournis dans l'emballage des roues.

- Pour faciliter l'introduction du patin de frein neuf, mouillez la partie interne du porte-patin avec de l'alcool; il faut absolument éviter d'utiliser des lubrifiants

### ! ATTENTION!

L'alcool est une substance hautement inflammable; utilisez-le dans un endroit adéquatement ventilé. N'utilisez pas l'alcool près du feu, de flammes, d'étincelles, de sources de chaleur ou de combustion.

- Réglez les patins des freins de façon à ce qu'ils soient parfaitement alignés par rapport à la surface de freinage de la roue. Ils doivent également être plus ou moins à 1 mm de cette surface de la jante (Fig. 16) et à 1~2 mm du bord supérieur de la jante (Fig. 10) (consultez le feuillet d'instructions des patins).
- Avant chaque utilisation:
  - vérifiez que les freins fonctionnent correctement.



- contrôlez que les câbles et que les patins des freins sont en bon état.

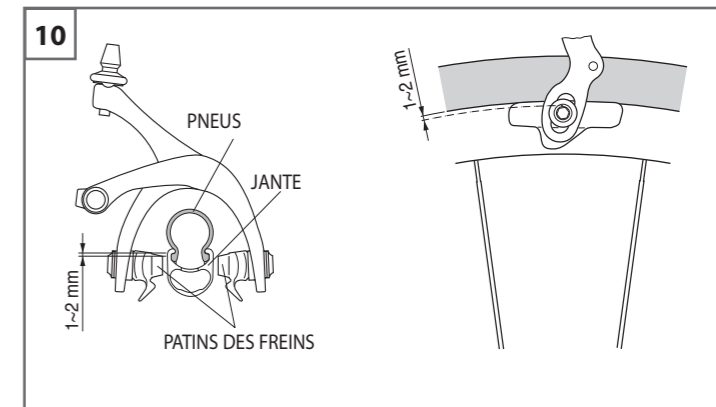
- vérifiez que les patins des freins sont parfaitement alignés par rapport à la surface de freinage de la roue, qu'ils sont plus ou moins à 1 mm de cette surface de la jante (Fig. 10) et à 1~2 mm du bord supérieur de la jante (Fig. 9) (consultez le feuillet d'instructions des patins).

• Pour qu'ils soient toujours efficaces et pour qu'ils n'abîment pas les côtés des jantes, nous conseillons de limer les patins pour enlever les éventuels résidus de sable qui pourraient s'y être déposés, en particulier s'ils sont utilisés sous la pluie.

• En cas d'utilisation de la bicyclette sur route mouillée, rappelez-vous que la puissance des freins et l'adhérence des pneus sur le terrain diminuent considérablement, rendant ainsi plus difficile le contrôle de la bicyclette. Faites donc plus attention sur route mouillée pour éviter d'éventuels accidents.

### 4.2 - FREINS D'AUTRES PRODUCTEURS

Consultez le feuillet d'instructions fourni par le producteur des freins.





## 5. ENTRETIEN PERIODIQUES DES ROUES ET CONSEILS DE SURETE

### Remarque

**Pour toutes les opérations de montage, démontage et remplacement des moyeux, jantes et rayons, nous vous conseillons de vous adresser à un mécanicien qualifié. Fixez avec lui la fréquence des contrôles en fonction des conditions d'utilisation et de l'intensité de votre activité (par exemple : l'usage en compétition, sur routes mouillées, boueuses ou salées pendant l'hiver, le poids du cycliste, etc.).**

### **ATTENTION ! REMARQUE POUR LES MÉCANICIENS QUALIFIÉS**

**POUR LES INSTRUCTIONS DE MONTAGE, ENTRETIEN ET REMPLACEMENT DES JANTES, RAYONS ET MOYEURS, CONTACTEZ VOTRE SERVICE CENTER CAMPAGNOLO®.**

- Nous vous rappelons que l'exécution incorrecte des procédures d'entretien et réparation prévues par ce manuel ou le non-respect des instructions reportées dans celui-ci peuvent entraîner des accidents.
- N'apportez jamais aucune modification aux composants d'un produit Campagnolo®.
- Les éventuelles pièces pliées ou endommagées suite à des chocs ou accidents doivent être remplacées par des pièces de rechange d'origine Campagnolo®.
- Après avoir utilisé la roue pour la première fois, contrôlez le voilage.

### **ATTENTION!**

**L'utilisation de roues qui présentent un voilage et/ou des rayons cassés et/ou endommagés peut être cause de accidents, lésions corporelles voire la mort.**

- Contrôlez toujours les pneus et leur pression avant d'utiliser le vélo.
  - Les roulements des moyeux Campagnolo sont réalisés en Cronitect® (advanced solution by FAG), avec des billes céramiques.
  - Faites exécuter périodiquement le graissage des roulements des moyeux et de leurs billes avec un huile spécifique pour roulements par un mécanicien spécialisé.
- Adressez-vous à celui-ci pour établir la fréquence des contrôles la plus adaptée à vos exigences, en fonction de votre poids, des conditions d'utilisation et de l'intensité de votre activité (approximativement, tous les 3 000/5 000 km – 1 860/3 000 milles).
- Nous vous conseillons de confier le vélo à un mécanicien spécialisé tous les 10.000/20.000 km (6.000/12.000 milles) pour le graissage, le remplacement, le démontage et le contrôle des moyeux.

- Faites exécuter périodiquement le graissage des roulements des moyeux, de leurs billes et du mécanisme de roue libre.
- Les indications des temps et des kilomètres fournies sont indicatives, c'est pourquoi elles pourraient varier considérablement en fonction des conditions d'utilisation et de l'intensité de votre activité (des facteurs significatifs sont, par exemple, l'usage en compétition, sur routes mouillées, sur routes salées l'hiver, le poids du cycliste, etc.). Consultez votre mécanicien pour déterminer la cadence des contrôles la plus adaptée à vos caractéristiques.
- Portez des vêtements adhérents et qui vous rendent facilement visibles (aux couleurs fluorescentes ou vives).
- Évitez de rouler la nuit car il est plus difficile d'être vu et de distinguer les obstacles sur la route. Si vous utilisez le vélo la nuit, équipez-le d'éclairage et catadioptrés adéquats.
- N'utilisez jamais des vélos ou composants si vous ne savez pas les utiliser correctement ou si vous ne savez comment ils ont été utilisés ni quelles interventions d'entretien ils ont subi. Un composant « d'occasion » peut avoir été utilisé incorrectement ou avoir été abîmé ; il risque donc de céder de façon imprévue et provoquer des accidents.
- Portez toujours le casque de protection, en l'attachant correctement ; assurez-vous qu'il est conforme aux normes ANSI ou SNELL.

### NETTOYAGE DES ROUES

Pour le nettoyage des roues, n'utilisez que des produits non agressifs tels que l'eau avec du savon neutre ou encore des produits spécifiques pour le nettoyage des bicyclettes. Pour le séchage, prenez un chiffon doux.

### NOTE

Ne lavez jamais votre vélo avec un jet d'eau sous pression. L'eau sous pression, même celle qui sort d'une lance d'un tuyau d'arrosage, peut, malgré les joints, entrer à l'intérieur de vos composants Campagnolo® en les endommageant irréparablement. Lavez votre vélo et les composants Campagnolo® en les nettoyant délicatement avec de l'eau et du savon neutre.

### **ATTENTION!**

**Les milieux salins (par exemple les routes salées l'hiver et les zones à proximité de la mer) peuvent provoquer des phénomènes de corrosion galvanique sur la plupart des composants exposés du vélo. Afin de prévenir des dommages, anomalies de fonctionnement et accidents, rincer, nettoyer, essuyer et lubrifier de nouveau avec soin tous les composants sujets à ce phénomène.**

### TRANSPORT ET STOCKAGE

Quand vous transportez la roue séparément de la bicyclette ou en prévision d'une période au cours de laquelle elle ne sera pas utilisée, rangez-la dans une sac pour roues prévue à cet effet afin de la protéger des chocs et de la saleté.



## AVANT D'UTILISER LE VÉLO

- Assurez-vous que tous les composants du vélo, y compris, à titre d'exemple, les freins, les pédales, les poignées, le cintre, le cadre et l'ensemble selle, sont en conditions optimales et prêts pour l'utilisation.
- Assurez-vous qu'aucun composant du vélo n'est plié, endommagé ou désaxé.
- Contrôlez et assurez-vous que tous les blocages rapides, les écrous et les vis sont serrés correctement. Faites rebondir le vélo sur le sol pour vérifier s'il y a des pièces desserrées.
- Assurez-vous que vos pneus sont gonflés avec la pression correcte et que les flancs et la bande de roulement ne sont pas endommagés.
- Assurez-vous que les roues sont parfaitement centrées. Faites tourner la roue pour vérifier qu'elle n'est pas déformée verticalement ou horizontalement et qu'en tournant elle ne touche pas la fourche ou les patins de frein.
- Contrôlez que les catadioptriques sont solidement montés et propres.
- Assurez-vous que les câbles et les patins de frein sont en bon état.
- Contrôlez que les freins fonctionnent correctement avant de débiter la course.
- Apprenez et respectez pendant la course les normes cyclistes locales et toute la signalisation routière.

**En cas de doutes, questions, commentaires, adressez-vous au Service Center Campagnolo le plus proche. Vous pouvez trouver une liste des centres d'assistance sur le site web : [www.campagnolo.com](http://www.campagnolo.com).**