



## ATTENTION!

Lire avec attention les instructions reportées dans ce manuel. Ce manuel fait partie intégrante du produit et doit être conservé dans un endroit sûr pour d'éventuelles consultations futures.

**COMPÉTENCES MÉCANIQUES** - La plupart des opérations d'entretien et réparation du vélo nécessitent des compétences spécifiques, de l'expérience et des outils adéquats. Une simple prédisposition pour la mécanique peut ne pas suffire pour opérer correctement sur votre vélo. Si vous n'êtes pas sûrs de votre capacité à effectuer ces opérations, adressez-vous à du personnel qualifié.

« **DES ACCIDENTS** » – Nous vous signalons que, dans ce manuel, nous mentionnons le risque que « des accidents » puissent se produire. Un accident peut provoquer des dommages au vélo et à ses composants et, surtout, peut provoquer des blessures graves, même mortelles, à vous-même ou aux autres personnes éventuellement impliquées.

**UTILISATION PRÉVUE** - Ce produit Campagnolo® a été conçu et fabriqué pour être utilisé **exclusivement** sur des vélos du type "de course", utilisés uniquement sur des routes avec chaussée lisse ou sur piste. Toute autre utilisation, par exemple hors route ou sur sentier, **est interdite**.

**DURÉE DE VIE - USURE - CONTRÔLES À EXÉCUTER** - La durée de vie des composants Campagnolo® dépend de nombreux facteurs, comme le poids de l'utilisateur et les conditions d'utilisation. Les chocs, les chutes et, plus généralement, une utilisation inadéquate peuvent compromettre l'état structural des composants, en réduisant, même considérablement, leur durée de vie. De plus, certains composants sont, avec le temps, sujets à usure. Nous vous conseillons de faire contrôler régulièrement le vélo par un mécanicien qualifié, afin de vérifier la présence de craques, déformations, signes de fatigue ou usure (pour mettre en évidence les craques sur les pièces en aluminium, il est recommandé d'utiliser des liquides pénétrants ou d'autres révélateurs de microfissures). Pour l'exécution de ce type de contrôles, il faut démonter les composants de votre vélo, notamment les pédales. Si le contrôle met en évidence des déformations, des craques, des signes de choc ou de fatigue, aussi infimes soient-ils, remplacez immédiatement le composant; également, remplacez **immédiatement** les composants très usés. La fréquence des contrôles dépend de nombreux facteurs; contactez un représentant de la Campagnolo S.r.l. pour choisir l'intervalle le plus adapté à vos nécessités.

• **Si vous pesez plus de 109 kg/240 lbs nous vous recommandons de ne pas utiliser ces roues. L'inobservance de cet avertissement peut provoquer des dommages irréversible du produit.**

• **Si vous pesez plus de 82 kg/180 lbs, il faudra être plus attentif et faire contrôler le vélo plus fréquemment (par rapport à qui pèse moins de 82 kg/180 lbs). Avec votre mécanicien, assurez-vous que les produits que vous avez choisis sont adaptés à l'utilisation prévue et fixez avec lui la fréquence des contrôles.**

**Notice important sur PERFORMANCES, SECURITE ET GARANTIE** - *Les composants des transmissions Campagnolo® 9s, 10s, 11s, les freins, les jantes, les pédales et tous les autres produits Campagnolo® sont projetés comme un seul système intégré. Pour ne pas compromettre la sécurité, les performances, la longévité, la fonctionnalité et pour ne pas invalider la GARANTIE, n'utiliser que les pièces et les composants fournis ou spécifiés par Campagnolo S.r.l., sans les relier avec ou les remplacer par des produits, des pièces ou des composants fabriqués par d'autres sociétés.*

**Remarques:** Les outils pour des composants similaires aux composants Campagnolo® fournis par d'autres fabricants peuvent ne pas être compatibles avec les composants Campagnolo®; de même, les outils fournis par Campagnolo S.r.l. peuvent ne pas être compatibles avec les composants d'autres fabricants. Avant d'utiliser les outils d'un fabricant sur les composants qui ne sont pas de sa production, vérifiez toujours leur compatibilité avec votre mécanicien ou en contactant le fabricant de l'outil.

L'utilisateur de ce produit Campagnolo® reconnaît explicitement que l'utilisation du vélo peut comporter des risques, comme la rupture de l'un des composants du vélo ou d'autres dangers, et que ces risques peuvent provoquer des accidents et des lésions physiques même mortelles. En achetant et en utilisant ce produit Campagnolo®, l'utilisateur accepte explicitement, volontairement et délibérément et/ou prend en charge ces risques et accepte de ne pas attribuer à Campagnolo S.r.l. la responsabilité de tout dommage qui pourrait en dériver.

Pour tout autre renseignement, contactez votre mécanicien ou le revendeur Campagnolo® le plus proche.

**INDEX - PART 1**

1. Conseils de sécurité
2. Montage et démontage des pignons
3. Montage de la roue sur le cadre
4. Utilisation du blocage rapide
5. Réglage de la tension des rayons et centrage des roues
6. Freins
7. Entretien périodique des roues

**UTILISATION DES NOTICES  
(PART 1 + PART 2)****! ATTENTION!**

Lisez attentivement les instructions reportées sur ces notices (PART 1 + PART 2), qui font partie intégrante du produit, et conservez-les pour les prochaines consultations.

La majeure partie des opérations d'entretien et de réparation de la bicyclette nécessite des connaissances spécifiques, de l'expérience et un équipement adéquat.

Le fait d'avoir des dispositions pour la mécanique pourrait ne pas être suffisant pour vous permettre d'opérer correctement sur votre bicyclette. Si vous avez des doutes sur vos capacités à effectuer ces opérations, adressez-vous à du personnel spécialisé. Un réglage et un entretien erronés peuvent être à l'origine d'accidents, lésions physiques ou la mort.

**1. CONSEILS DE SECURITE****! ATTENTION!**

**Toute manque d'observation de ces instructions d'installation peut être cause de accidents, lésions physiques ou la mort.**

**AVANT TOUTE UTILISATION**

- Assurez-vous que le blocage rapide est réglé correctement (voir feuille d'instructions "Quick Release"). Faites rebondir le vélo sur le sol pour vérifier s'il y a des pièces desserrées.
- Assurez-vous que les pneus sont gonflés à la pression correcte et qu'il n'y a aucun dommage sur la bande de roulement ou sur les flancs.
- Assurez-vous qu'aucun rayon n'est endommagé ou desserré.
- Assurez-vous que les roues sont parfaitement centrées. Faites tourner la roue pour vérifier qu'elle n'est pas déformée verticalement ou horizontalement et qu'en tournant elle ne touche pas les patins de frein.
- Assurez-vous que les câbles et les patins de frein sont en bon état.
- Contrôlez que les freins fonctionnent correctement avant de débiter la course.
- Contrôlez que les catadioptres sont solidement montés et propres.
- Apprenez et respectez pendant la course les normes cyclistes locales et la signalisation routière.

**UTILISEZ LE VELO UNIQUEMENT SI TOUS LES CONTROLES ENUMERES CI-DESSUS ONT EU UN RESULTAT POSITIF!**

**CONSEILS GÉNÉRAUX POUR LA SÉCURITÉ**

- Respectez scrupuleusement le programme d'entretien périodique (Voir Chapitre 7).
- Utilisez toujours des pièces de rechange d'origine Campagnolo.
- N'apportez jamais de modifications aux roues.
- Les éventuelles pièces pliées ou endommagées suite à des chocs ou accidents doivent être remplacées par des pièces de rechange d'origine Campagnolo; n'essayez pas de les réparer.
- Portez des vêtements adhérents et qui vous rendent facilement visibles (couleurs fluorescentes ou couleurs claires).
- Évitez de rouler la nuit car il est plus difficile d'être vu et de distinguer les obstacles sur la route. Si vous utilisez le vélo la nuit, équipez-le d'éclairage et catadioptres adéquats.
- En cas d'utilisation du vélo sur chaussée mouillée, rappelez-vous que la puissance des freins et l'adhérence des pneus au sol diminuent considérablement, en rendant le contrôle du vélo plus difficile. De plus, n'oubliez pas que la surface de freinage sèche progressivement pendant la freinée, ainsi la puissance de freinage peut varier brusquement. Afin d'éviter des risques d'accidents lorsque vous roulez sur chaussée mouillée, soyez plus prudent.
- Campagnolo S.r.l. vous recommande de toujours porter le casque de protection, de l'attacher correctement et de vous assurer qu'il est homologué pour le pays d'utilisation.
- Pour tout autre renseignement ou doute, contactez votre mécanicien ou le revendeur Campagnolo le plus proche.

## 2. MONTAGE ET DEMONTAGE DES PIGNONS

Voir manuel d'instructions et d'entretien "PART 2".

## 3. MONTAGE DE LA ROUE SUR LE CADRE

Voir manuel d'instructions et d'entretien "Quick Release".

## 4. UTILISATION DU BLOCAGE RAPIDE

Voir manuel d'instructions et d'entretien "Quick Release".

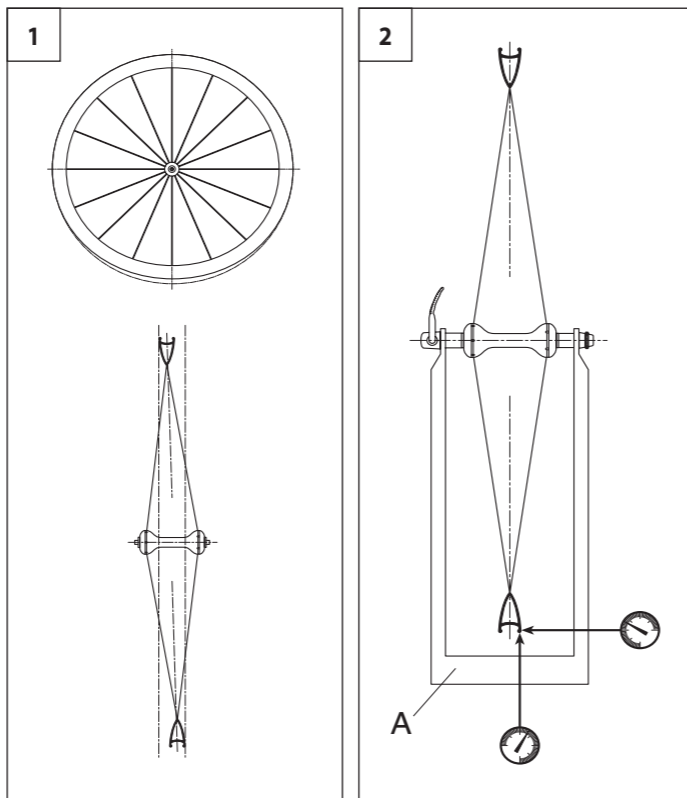
## 5. REGLAGE DE LA TENSION DES RAYONS ET CENTRAGE DES ROUES

- Le centrage de la roue consiste à contrôler et à corriger son débattement axial (centrage) et son débattement radial (saut) (Fig. 1).

### ATTENTION!

Cette phase est l'une des phases les plus importantes du montage d'une roue. L'utilisation de roues qui présentent un voilage et/ou des rayons cassés et/ou endommagés peut être cause de accidents, lésions corporelles voire la mort.

- Pour réaliser le centrage, positionnez la roue sur un support rigide de centrage des roues (A), bloquez-la à l'aide du blocage rapide et contrôlez les débattements axial et radial à l'aide d'un comparateur (Fig. 2).
- Pour corriger l'excès de débattement axial vers la gauche à un endroit de la roue, il est nécessaire d'agir sur le rayon se trouvant dans la zone concernée en augmentant la tension du rayon sur le côté droit ou en diminuant la tension du rayon gauche.
- Effectuez cette opération sur toute la superficie de la roue, en vous rappelant que la décision de tendre ou de relâcher les rayons a une influence directe également sur l'angle d'inclinaison de la roue.
- Pour corriger l'excès de débattement radial vers l'extérieur, il est nécessaire d'agir sur la paire de rayons se trouvant dans la zone concernée en augmentant leur tension.
- Pour corriger l'excès de débattement radial vers l'intérieur, il est nécessaire d'agir sur la paire de rayons se trouvant dans la zone concernée en diminuant leur tension.



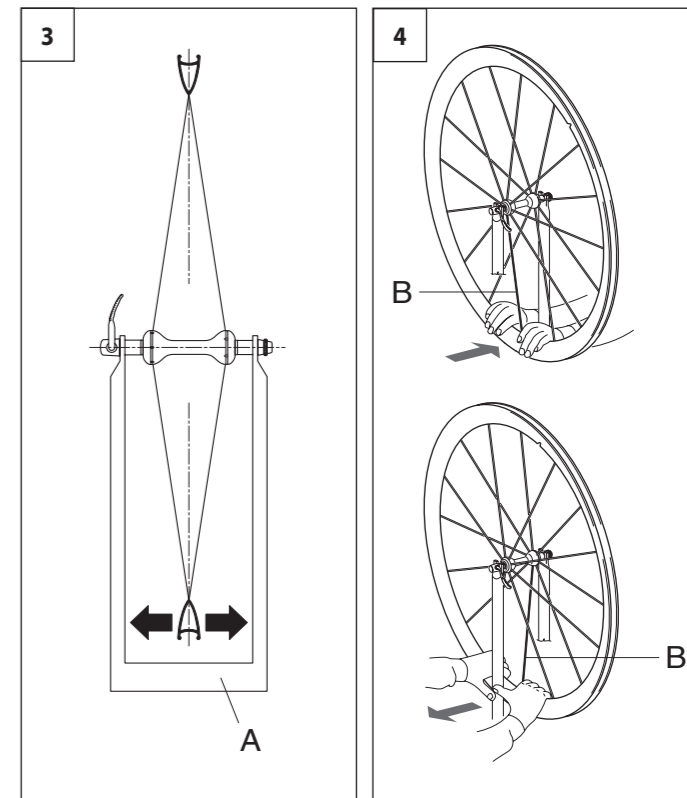
- Répétez le contrôle du débattement latéral et radial jusqu'à obtenir une erreur maximum de 0,4 mm.
- Effectuez l'ajustement de la roue comme décrit au paragraphe 5.1.
- Alternes la mise en tension des écrous (ou nipples) et la vérification du centrage et du saut jusqu'à ce que la tension correcte des rayons soit obtenue et que l'erreur de débattement maximal soit contenue dans les limites suivantes:**
  - centrage (débattement axial): 0,3 mm
  - saut (débattement radial): 0,4 mm
- Recommencez l'ajustement et corrigez à nouveau, si besoin est, de manière à ce que la jante résulte encore centrée au moment de la nouvelle vérification (Fig.3).

### 5.1 - AJUSTEMENT DES ROUES

### ATTENTION!

Cette phase est l'une des phases les plus importantes du montage d'une roue. Un ajustement incorrect peut endommager la roue, provoquer son affaissement soudain et par conséquent être à l'origine d'accidents.

- Pour effectuer une telle opération, la roue doit être montée sur un support très rigide de centrage des roues (A).
- Rayon après rayon**, tirez énergiquement la jante des deux mains, du côté opposé au rayon (B - Fig. 4) sur lequel vous effectuez l'ajustement.
- Recommencez l'opération sur le côté opposé de la roue (Fig.4).

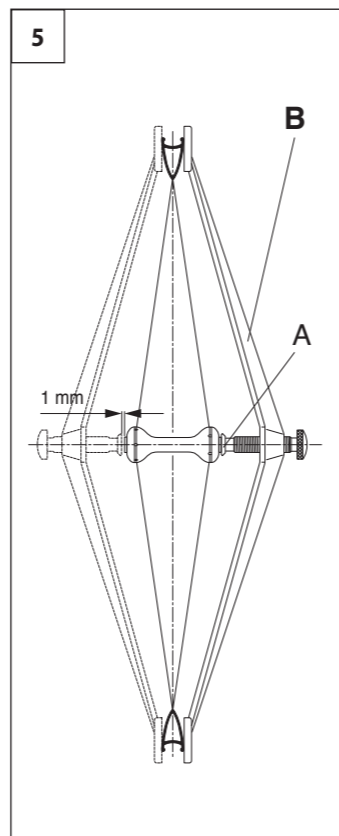


## 5.2 - CONTRÔLE DE L'ANGLE D'INCLINAISON

- Pour contrôler l'angle d'inclinaison de la roue, utilisez le gabarit (B). Appuyez-le sur un côté de la roue et vissez ou dévissez la vis de mesure jusqu'à toucher l'écrou ou le contre-cône du moyeu.
- Appuyez le gabarit sur le côté opposé de la roue et vérifiez que la vis de mesure (A) touche l'écrou ou le contre-cône du moyeu. S'il y a une distance différente entre la vis et le moyeu, l'angle d'inclinaison devra être corrigé.
- La tolérance maximale admise pour l'angle d'inclinaison est de 1 mm.
- Sur les roues avant, si l'axe de la jante est trop poussé vers l'un des côtés, desserrez d'1/4 de tour environ tous les écrous (ou nipples) des rayons du même côté, puis vissez d'1/4 de tour environ tous les écrous (ou nipples) des rayons du côté opposé. Vérifiez à nouveau l'angle d'inclinaison et recommencez éventuellement l'opération en veillant à ne pas trop tendre les rayons.
- Sur les roues arrière, si l'axe de la jante est trop poussé vers l'un des côtés, desserrez d'1/2 tour environ tous les écrous (ou nipples) des rayons du même côté et en même temps, vissez d'1/4 de tour environ tous les écrous (ou nipples) des rayons du côté opposé. Rappelez-vous que la différence d'inclinaison entre les rayons du côté droit (moins inclinés) et les rayons du côté gauche (plus inclinés) a une forte influence sur l'angle d'inclinaison de la roue. Pour cette raison, n'augmentez jamais de plus d'1/4 de tour environ les écrous (ou nipples) des rayons de gauche pour ne pas avoir de problèmes ensuite pour rétablir l'angle d'inclinaison. Recommencez éventuellement l'opération, en veillant à ne pas trop tendre les rayons.

### AVERTISSEMENT!

Les valeurs données précédemment (environ 1/2 et environ 1/4 de tour) sont indicatives, mais rappelez-vous qu'à chaque changement de tension des rayons droits dans un sens doit correspondre un changement de tension des rayons gauches pratiquement double dans le sens opposé.



## 6. FREINS

### 6.1 - FREINS CAMPAGNOLO\*

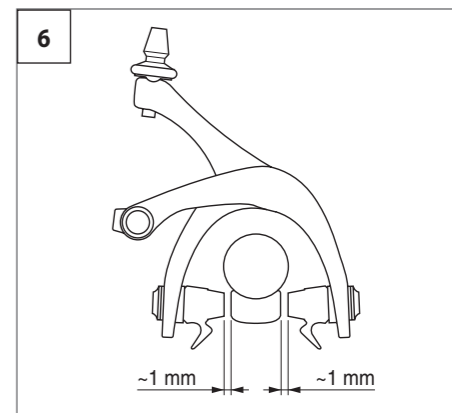
#### ATTENTION!

Pour les roues en carbone se référer à la section "Freins" de "Manuel d'utilisation et d'entretien PART 2" de la même roue.

- Avant l'utilisation, vérifiez que les câbles et les patins soient dans des bonnes conditions et vérifiez aussi que les freins fonctionnent correctement.
- Vérifiez que les patins des freins sont parfaitement alignés, mais aussi bien centrés en hauteur, et enfin parallèles horizontalement et verticalement par rapport à la surface de freinage de la roue. Ils doivent également être plus ou moins à 1 mm de la surface de la jante (Fig. 6).
- Vérifiez périodiquement l'état d'usure des patins et remplacez ces derniers lorsque leur surface de freinage atteint la limite indiquée par la légende "WEAR LIMIT" ou lorsque leur puissance de freinage résulte insuffisante (reportez-vous au feuillet d'instructions des freins).
- Vérifiez régulièrement la tension des câbles de commande des freins.
- Evitez que la surface de freinage de la roue ainsi que les patins de frein soient en contact de l'huile ou de la graisse.
- A l'aide d'une lime parfaitement propre, enlevez périodiquement d'éventuelles traces d'impuretés ou de sable des patins des freins, ce qui pourrait provoquer de profondes rayures sur les flancs des jantes et porter préjudice à l'effet de freinage ainsi qu'à l'intégrité de la jante elle-même.
- Vérifiez l'état d'usure des câbles des freins (remplacez-les si ceci s'avère nécessaire); vérifiez de plus que la vis de blocage du câble sur le frein soit correctement vissée (reportez-vous au feuillet d'instructions des freins).
- Vérifiez périodiquement les couples de serrage des vis de blocage du frein, des vis de blocage des patins et du câble.
- En cas d'utilisation de la bicyclette sur route mouillée, rappelez-vous que la puissance des freins et l'adhérence des pneus sur le terrain diminuent considérablement, rendant ainsi plus difficile le contrôle de la bicyclette. D'autre part, la puissance de freinage peut varier d'un seul coup étant donné que la surface de freinage sèche progressivement durant le freinage. Faites donc plus attention sur route mouillée pour éviter d'éventuels accidents.
- Pour d'ultérieures informations consulter le mode d'emploi fourni avec les freins.

### 6.2 - FREINS D'AUTRES PRODUCTEURS

Consultez le feuillet d'instructions fourni par le producteur des freins.



## 7. ENTRETIEN PÉRIODIQUE DES ROUES

- Après chaque sortie, vérifiez l'état des pneus ainsi que la pression de gonflage.

### ATTENTION!

**L'utilisation de roues qui présentent un voilage et/ou des rayons cassés et/ou endommagés peut être cause de accidents, lésions corporelles voire la mort.**

- Faites graisser périodiquement les moyeux par un mécanicien qualifié. Définissez avec votre mécanicien habituel l'intervalle de graissage le plus adapté à vos besoins (à titre indicatif: tous les 2.000÷5.000 km).
- Tous les 10.000÷20.000 km, faites contrôler et graisser les moyeux par un mécanicien qualifié.
- Faites vérifier périodiquement la tension des rayons, le centrage et l'angle d'inclinaison des roues par un mécanicien qualifié.
- Faites également contrôler périodiquement toutes les pièces sujettes à usure (jantes, roulements des moyeux, patins de frein) et, si nécessaire, faites-les remplacer.
- Les délais et les kilométrages sont donnés purement à titre indicatif et peuvent changer même de manière significative en fonction des conditions d'utilisation ainsi que de l'intensité de votre activité (exemple: compétition, pluie, routes salées, poids de l'utilisateur etc.). Contactez votre mécanicien pour établir la fréquence correspondant à vos conditions d'utilisation.

### 7.1 - NETTOYAGE DES ROUES

Pour le nettoyage des roues, n'utilisez que des produits non agressifs comme de l'eau avec du savon neutre ou des produits spécifiques pour le nettoyage des vélos. Séchez avec un chiffon doux et évitez impérativement les éponges abrasives ou métalliques.

#### NOTE

Ne lavez jamais votre vélo avec un jet d'eau à haute pression.

L'eau à pression, même celle qui sort d'un tuyau de jardin, peut dépasser les joints d'étanchéité et entrer ainsi à l'intérieur de votre composant Campagnolo®, en l'endommageant de façon irréparable.

Lavez votre vélo et les composants Campagnolo® en les nettoyant délicatement avec eau et savon neutre.

### ATTENTION!

**Les milieux salins (par exemple les routes salées l'hiver et les zones à proximité de la mer) peuvent provoquer des phénomènes de corrosion galvanique sur la plupart des composants exposés du vélo. Afin de prévenir des dommages, anomalies de fonctionnement et accidents, rincer, nettoyer, essuyer et lubrifier de nouveau avec soin tous les composants sujets à ce phénomène.**

### 7.2 - TRANSPORT ET STOCKAGE

Quand vous transportez la roue séparément de la bicyclette ou en prévision d'une période au cours de laquelle elle ne sera pas utilisée, rangez-la dans la housse pour roues prévue à cet effet afin de la protéger des chocs et de la saleté.

Évitez d'exposer les roues en carbone à de hautes températures, directes ou indirectes (par ex. au soleil, dans le coffre de voitures garées au soleil, etc.).