

 **ATTENTION!**

Lisez attentivement les instructions reportées sur ces notices, qui font partie intégrante du produit, et conservez-les pour les prochaines consultations.

COMPÉTENCES MÉCANIQUES - La plupart des opérations d'entretien et réparation du vélo nécessitent des compétences spécifiques, de l'expérience et des outils adéquats. Une simple prédisposition pour la mécanique peut ne pas suffire pour opérer correctement sur votre vélo. Si vous n'êtes pas sûrs de votre capacité à effectuer ces opérations, adressez-vous à du personnel qualifié.

« **DES ACCIDENTS** » - Nous vous signalons que, dans ce manuel, nous mentionnons le risque que « des accidents » puissent se produire. Un accident peut provoquer des dommages au vélo et à ses composants et, surtout, peut provoquer des blessures graves, même mortelles, à vous-même ou aux autres personnes éventuellement impliquées.

UTILISATION PRÉVUE - Ce produit Campagnolo® a été conçu et fabriqué pour être utilisé **exclusivement** sur des vélos du type "de course", utilisés uniquement sur des routes avec chaussée lisse ou sur piste. Toute autre utilisation, par exemple hors route ou sur sentier, **est interdite**.

DURÉE DE VIE - USURE - CONTRÔLES À EXÉCUTER - La durée de vie des composants Campagnolo® dépend de nombreux facteurs, comme le poids de l'utilisateur et les conditions d'utilisation. Les chocs, les chutes et, plus généralement, une utilisation inadéquate peuvent compromettre l'état structural des composants, en réduisant, même considérablement, leur durée de vie. De plus, certains composants sont, avec le temps, sujets à usure. Nous vous conseillons de faire contrôler régulièrement le vélo par un mécanicien qualifié, afin de vérifier la présence de criques, déformations, signes de fatigue ou usure (pour mettre en évidence les criques sur les pièces en aluminium, il est recommandé d'utiliser des liquides pénétrants ou d'autres révélateurs de microfissures). Pour l'exécution de ce type de contrôles, il faut démonter les composants de votre vélo, notamment les pédales. Si le contrôle met en évidence des déformations, des criques, des signes de choc ou de fatigue, aussi infimes soient-ils, remplacez immédiatement le composant; également, remplacez **immédiatement** les composants très usés. La fréquence des contrôles dépend de nombreux facteurs; contactez un représentant de la Campagnolo S.r.l. pour choisir l'intervalle le plus adapté à vos nécessités.

• **Si vous pesez plus de 109 kg/240 lbs nous vous recommandons de ne pas utiliser ces roues. L'inobservance de cet avertissement peut provoquer des dommages irréversible du produit.**

• **Si vous pesez plus de 82 kg/180 lbs, il faudra être plus attentif et faire contrôler le vélo plus fréquemment (par rapport à qui pèse moins de 82 kg/180 lbs). Avec votre mécanicien, assurez-vous que les produits Campagnolo® que vous avez choisis sont adaptés à l'utilisation prévue et fixez avec lui la fréquence des contrôles.**

Notice important sur PERFORMANCES, SECURITE ET GARANTIE - Les composants des transmissions Campagnolo® 9s / 10s / 11s, les freins, les jantes, les pédales et tous les autres produits Campagnolo® sont projetés comme un seul système intégré. Pour ne pas compromettre la SECURITE, les PERFORMANCES, la LONGEVITE, la FONCTIONNALITE et pour ne pas invalider la GARANTIE, n'utiliser que les pièces et les composants fournis ou spécifiés par Campagnolo S.r.l., sans les relier avec ou les remplacer par des produits, des pièces ou des composants fabriqués par d'autres sociétés.

Remarques: Les outils pour des composants similaires aux composants Campagnolo® fournis par d'autres fabricants peuvent ne pas être compatibles avec les composants Campagnolo®; de même, les outils fournis par Campagnolo S.r.l. peuvent ne pas être compatibles avec les composants d'autres fabricants. Avant d'utiliser les outils d'un fabricant sur les composants qui ne sont pas de sa production, vérifiez toujours leur compatibilité avec votre mécanicien ou en contactant le fabricant de l'outil.

L'utilisateur de ce produit Campagnolo® reconnaît explicitement que l'utilisation du vélo peut comporter des risques, comme la rupture de l'un des composants du vélo ou d'autres dangers, et que ces risques peuvent provoquer des accidents et des lésions physiques même mortelles. En achetant et en utilisant ce produit Campagnolo®, l'utilisateur accepte explicitement, volontairement et délibérément et/ou prend en charge ces risques et accepte de ne pas attribuer à Campagnolo S.r.l. la responsabilité de tout dommage qui pourrait en dériver.

Pour tout autre renseignement, contactez votre mécanicien ou le revendeur Campagnolo® le plus proche.

UTILISATION DES NOTICES (PART 1 + PART 2)

 ATTENTION!

Lisez attentivement les instructions reportées sur ces notices (PART 1 + PART 2), qui font partie intégrante du produit, et conservez-les pour les prochaines consultations.

La majeure partie des opérations d'entretien et de réparation de la bicyclette nécessite des connaissances spécifiques, de l'expérience et un équipement adéquat.

Le fait d'avoir des dispositions pour la mécanique pourrait ne pas être suffisant pour vous permettre d'opérer correctement sur votre bicyclette. Si vous avez des doutes sur vos capacités à effectuer ces opérations, adressez-vous à du personnel spécialisé. Un réglage et un entretien erronés peuvent être à l'origine d'accidents, lésions physiques ou la mort.

AVANT D'UTILISER LE VÉLO

- Assurez-vous que tous les composants du vélo, y compris, à titre d'exemple, les freins, les pédales, les poignées, le cintre, le cadre et l'ensemble selle, sont en conditions optimales et prêts pour l'utilisation.
- Assurez-vous qu'aucun composant du vélo n'est plié, endommagé ou désaxé.
- Contrôlez et assurez-vous que tous les blocages rapides, les écrous et les vis sont serrés correctement. Faites rebondir le vélo sur le sol pour vérifier s'il y a des pièces desserrées.
- Assurez-vous que vos pneus sont gonflés avec la pression correcte et que les flancs et la bande de roulement ne sont pas endommagés.
- Assurez-vous que les roues sont parfaitement centrées. Faites tourner la roue pour vérifier qu'elle n'est pas déformée verticalement ou horizontalement et qu'en tournant elle ne touche pas la fourche ou les patins de frein.
- Contrôlez que les catadioptrés sont solidement montés et propres.
- Assurez-vous que les câbles et les patins de frein sont en bon état.
- Contrôlez que les freins fonctionnent correctement avant de débiter la course.
- Apprenez et respectez pendant la course les normes cyclistes locales et toute la signalisation routière.

En cas de doutes, questions, commentaires, adressez-vous au Service Center Campagnolo le plus proche. Vous pouvez trouver une liste des centres d'assistance sur le site web : www.campagnolo.com.

1. CARACTERISTIQUES TECHNIQUES

CARACTERISTIQUES TECHNIQUES DE LA ROUE

Diamètre de la jante:	634 mm	Type de blocages rapide:	Avant QF6-20 - Arrière QR6-20
Type de moyeu:	composite/alliage légère	Pression de gonflage:	consultez la pression de gonflage conseillée par le producteur du boyau.
Dimension empattement moyeu:	avant: 100 mm arrière: 130 mm	Emploi:	exclusivement sur routes goudronnées lisses ou sur pistes.

CARACTERISTIQUES TECHNIQUES DES RAYONS

 ATTENTION !

N'achetez que des rayons d'origine et du type correspondant à votre modèle de roue. Utiliser des rayons qui ne sont pas adaptés peut être cause de accidents, lésions physiques ou la mort.

Roue avant:	Roue arrière - côté roue libre:	Roue arrière - côté opposé à roue libre:
Type de rayon: AERO ALUMINIUM	Type de rayon: AERO ALUMINIUM	Type de rayon: AERO ALUMINIUM
Nombre de rayons: 16	Nombre de rayons: 14	Nombre de rayons: 7
Longueur des rayons: 279 mm	Longueur des rayons: 283 mm	Longueur des rayons: 276 mm
Tension conseillée: 70±90 Kg	Tension conseillée: 130±150 Kg	Tension conseillée: 90±110 Kg

2. PNEUMATIQUES

Les jantes 2-Way Fit ont été conçues afin de pouvoir être utilisées aussi bien avec des pneus tubeless qu'avec des pneus à chambre à air.

2.1 - INSTALLATION DU PNEU

! ATTENTION!

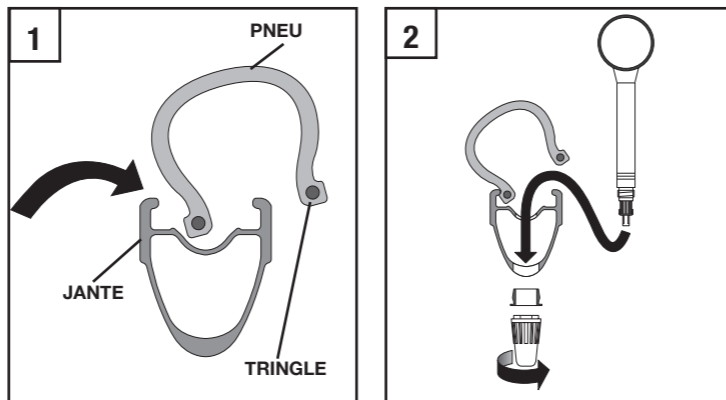
Compatibilité jante/pneu - Les jantes Campagnolo sont réalisées avec une précision dimensionnelle élevée. Si l'application du pneu sur une jante Campagnolo s'effectue trop aisément, il se peut que le pneu soit trop grand. Nous recommandons de n'utiliser que des pneus de qualité élevée dont le montage nécessite un effort raisonnable. L'utilisation d'un pneu qui ne s'insère pas correctement sur la jante peut provoquer la rupture imprévue du pneu et, en conséquence, des accidents et des lésions physiques, même mortelles.

- Avant de monter les pneus, contrôlez que leur diamètre est de 622 mm et que leur section est comprise entre 23 et 25 mm.

! ATTENTION!

Un boyau qui n'est pas monté correctement peut se dégonfler, éclater ou encore se détacher brusquement et par conséquent provoquer des accidents, des lésions physiques voire la mort.

Faites attention à ne pas endommager ou dans tous les cas à ne pas plier la jante durant l'installation du pneu.

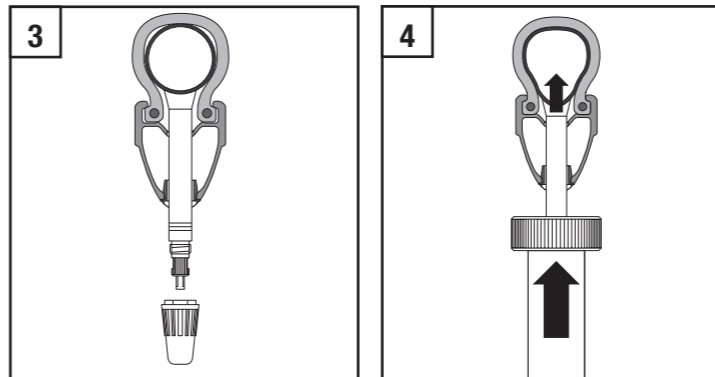


Veillez à ne pas endommager ou, dans tous les cas, à ne plier aucune portion de jante pendant l'installation du pneu. L'endommagement de l'ailette pourrait nuire aux fonctions de la jante même en ce qui concerne l'utilisation du tubeless.

AVERTISSEMENT: Si vous n'arrivez pas à installer et enlever les pneus manuellement, utilisez le démonte-pneu Campagnolo TL-7241410.

- Insérez l'une des deux tringles du pneu dans la gorge de la jante (Fig. 1), en commençant à l'opposé de la valve.
- Insérez une chambre à air, partiellement gonflée, dans le pneu (Fig. 2).

- Insérez la deuxième tringle du pneu dans la gorge de la jante (Fig. 3), en commençant à l'opposé de la valve ; continuez sur toute la circonférence de la jante, en veillant à ne pas pincer la chambre à air.
- Mouillez les bords extérieurs et les tringles du pneu et le profil de la jante avec de l'eau (si possible savonneuse).



- Gonflez la chambre à air jusqu'à ce que les deux tringles se clipsent dans la position correcte (Fig. 4).
 - dégonflez presque complètement le pneu et contrôlez tout le long de la jante que les tringles se clipsent correctement.
- Si le pneu n'est pas monté correctement, la tringle se sépare de la jante quand on dégonfle le pneu.
- Gonflez de nouveau le pneu en respectant les indications sur la pression d'utilisation.
 - Revissez la couronne de la valve.
 - Appliquez le bouchon de valve.

- **Pour dégonfler le pneu:** Enlevez le bouchon, dévissez légèrement la valve et appuyez-y dessus jusqu'à ce que vous ayez obtenu la pression que vous souhaitez. Revissez la valve avant de remettre le bouchon.

! ATTENTION!

Ne dépassez jamais la pression de gonflage maximale conseillée par le producteur du pneu.

Une pression excessive réduit l'adhérence du pneu à la chaussée et augmente le risque d'éclatements imprévus. En revanche, une pression trop basse réduit les performances de la roue et augmente le risque que le pneu se dégonfle de manière imprévue. De plus, une pression trop basse peut provoquer des dommages à la jante et son usure précoce.

! ATTENTION!

Gonfler les pneus avec une pression incorrecte peut provoquer leur rupture imprévue ou vous faire perdre le contrôle du vélo et, en conséquence, des accidents et des lésions physiques, même mortelles.

2.2 - INSTALLATION DES PNEUS TUBELESS

Pour une utilisation correcte et sûre des jantes Campagnolo, il faut assurer une étanchéité parfaite entre la jante et le pneu. Campagnolo décline toute responsabilité en ce qui concerne les performances, les caractéristiques ou l'éventuel fonctionnement anormal des pneus.

POUR RECONNAÎTRE UN PNEU TUBELESS, CONTRÔLEZ S'IL REPORTE LA DÉNOMINATION OU LE LOGO TUBELESS.

2.2.1 - MONTAGE DE LA VALVE TUBELESS M1-102

Remarques

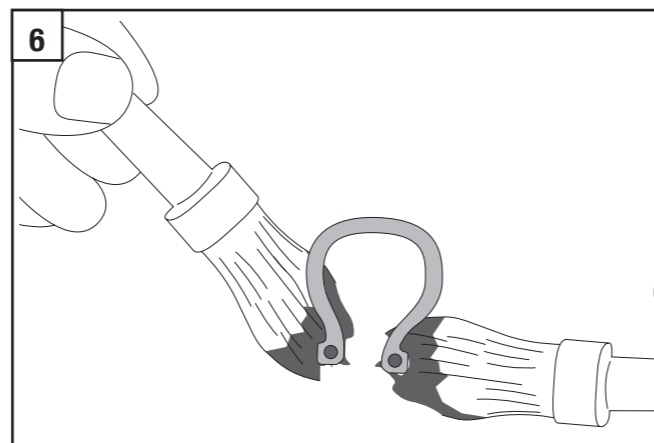
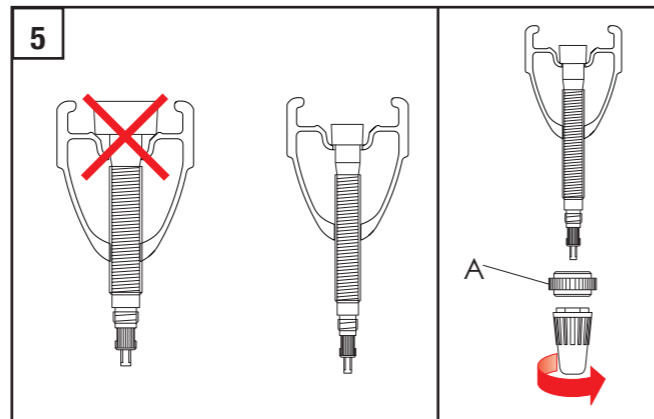
- La valve est fournie déjà montée sur la jante.
- Contrôlez périodiquement l'étanchéité de la valve et du système Tubeless (voir paragraphe 2.6). Afin d'assurer une étanchéité optimale, nous vous conseillons de remplacer la valve Tubeless une fois par an.
- Utilisez exclusivement des valves d'origine Campagnolo M1-102.
- Le contre-écrou de la valve (A - Fig. 5) doit être serré uniquement à la main.

2.2.2 - MONTAGE DES PNEUS TUBELESS

⚠ ATTENTION!

Nous recommandons de suivre scrupuleusement les instructions fournies par le fabricant du pneu tubeless.

- Contrôlez qu'il n'y a pas de corps étrangers dans la tringle, dans la jante et dans la valve.
- Mouillez la tringle du pneu avec un pinceau (Fig. 6) ou avec une petite éponge.

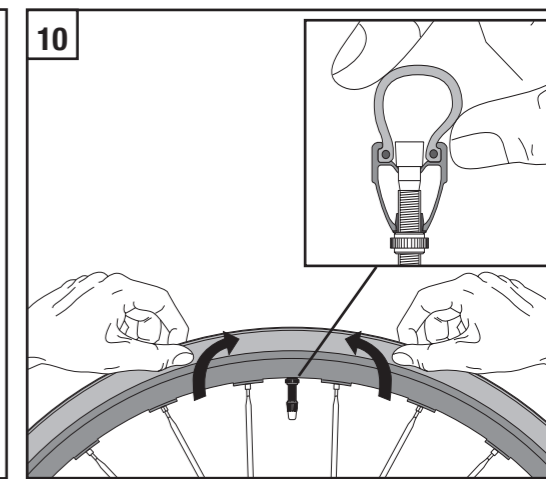
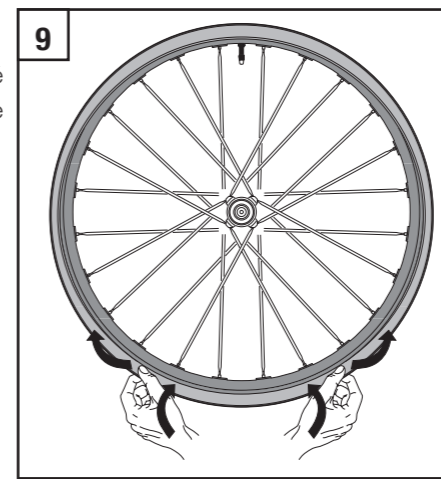
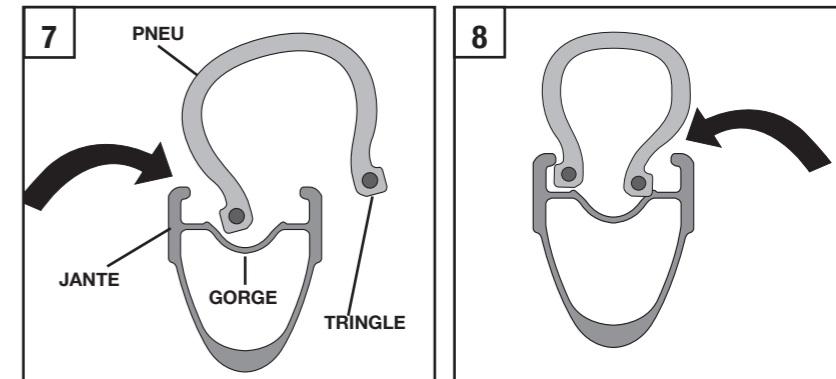


- Insérez l'une des deux tringles du pneu dans la gorge de la jante (Fig. 7), en commençant à l'opposé de la valve.
- Tournez le pneu pour faire entrer le deuxième talon du pneu dans la gorge de la jante (Fig. 8), en commençant depuis le point opposé à la valve et en continuant sur toute la circonférence de la jante (Fig. 9).

Remarque

Afin d'éviter d'endommager le pneu, il faut terminer l'insertion de la tringle exactement au niveau de la valve.

- Contrôlez que le pneu est positionné correctement sur les côtés de la zone de la valve (Fig. 10).



- Mouillez la tringle du pneu et le profil de la jante avec de l'eau savonneuse (Fig. 11) en utilisant un pinceau.

- Gonflez la chambre à air jusqu'à ce que les deux tringles se clipsent dans la position correcte (Fig. 12).

- Dégonflez presque entièrement le pneu (Fig. 13) et vérifiez le long de toute la jante que le bouton-nage du talon soit correct en appuyant légèrement avec le doigt sur les flancs du pneu.

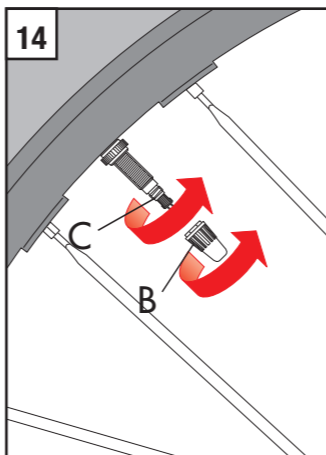
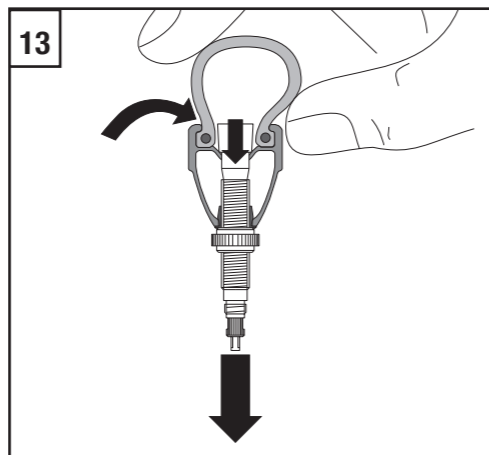
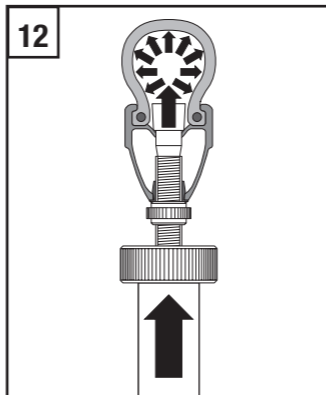
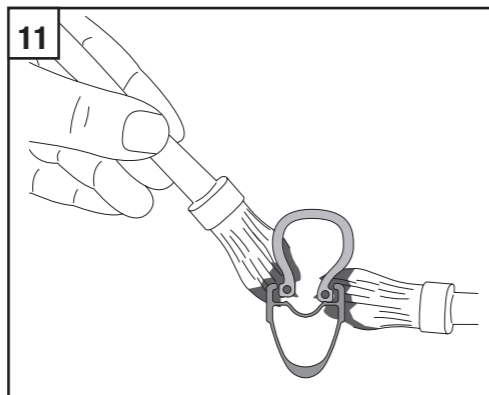
Si le pneu n'est pas correctement monté, le talon se séparera de son logement sur la jante.

- Regonflez le pneu en respectant les pressions de fonctionnement indiquées sur la couverture.

Vérifiez que le pneu prenne une géométrie régulière sur toute la circonférence.

- Fermez manuellement la couronne de la valve (C - Fig. 14).

- Appliquez le bouchon de valve (B - Fig. 14).



2.3 - QUE FAIRE EN CAS DE CREVAISON ?

⚠ ATTENTION!

En cas de crevaison, même très petite, remplacez immédiatement le pneu. Un pneu endommagé peut se dégonfler ou éclater de manière imprévue et provoquer des accidents et, en conséquence, des lésions physiques, même mortelles.

NOTE

Ne JAMAIS utiliser de colle de réparation contenant des substances alcalines (ammoniaque - hydroxyde de sodium).

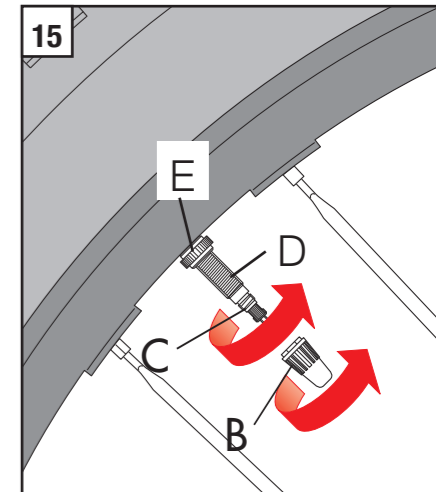
Comment vérifier les pertes de pression ?

En cas de perte de pression anormale, vérifiez :

- la surface des tringles du pneu
- la surface extérieure du pneu (bande de roulement et flancs)
- la surface du logement des talons de la jante.
- Assurez-vous que la rallonge D (Fig. 15) soit solidement vissée à la jante au moyen de la bague E (Fig. 15)
- Assurez-vous que la valve C (Fig. 15) soit bien vissée à la rallonge D (Fig. 15).

Nous vous conseillons de ne pas gonfler vos pneus TUBELESS en dessous de 6 bars : avec un sous-gonflage, les tringles peuvent se décoller légèrement des crochets dans les virages et donc occasionner de petites fuites d'air.

Nous vous rappelons qu'il est impératif de vérifier la pression de gonflage de vos pneus avant chaque utilisation.



2.4 - QUAND ON UTILISE LES CHAMBRES À AIR

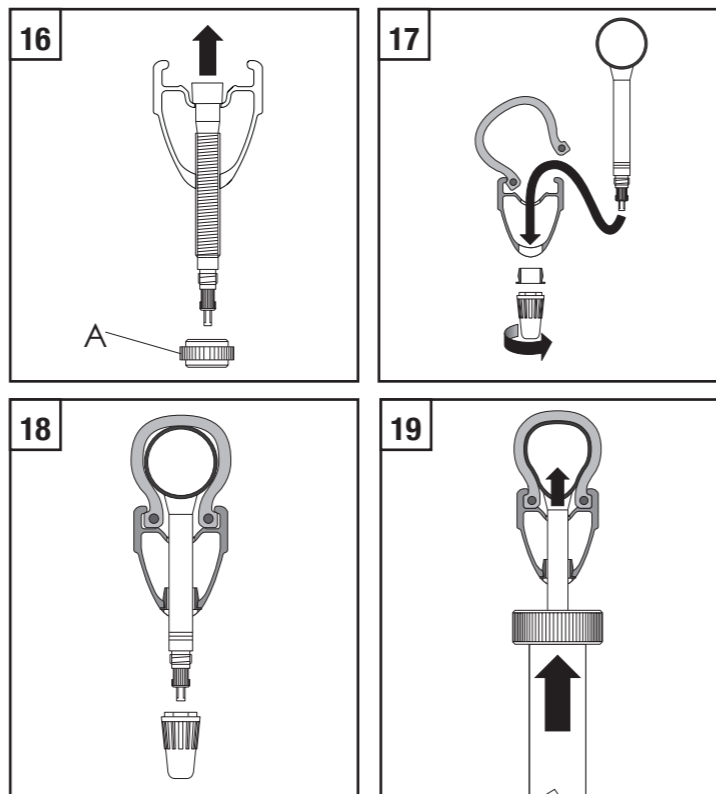
Remarque

Assurez-vous que la valve de la chambre à air est compatible avec la jante. En cas contraire, contactez le revendeur le plus proche afin d'obtenir des informations sur les spécifications des chambres à air compatibles.

- N'utilisez pas de fond de jante.
 - Dégonflez le pneu.
 - Avec la main, dévissez le contre-écrou (A – Fig. 16) de la valve Tubeless ; enlevez la valve.
 - Introduisez une chambre à air partiellement gonflée dans le pneu (Fig. 17).
 - Insérez la deuxième tringle du pneu dans la gorge de la jante (Fig. 18), en commençant à l'opposé de la valve ; continuez sur toute la circonférence de la jante, en veillant à ne pas pincer la chambre à air.
 - Mouillez abondamment la tringle du pneu et le profil de la jante avec de l'eau savonneuse.
 - Gonflez la chambre à air jusqu'à ce que les deux tringles se clipsent correctement dans leur logement (Fig. 19).
 - dégonflez presque complètement le pneu et contrôlez tout le long de la jante que les tringles se clipsent correctement.
- Si le pneu n'est pas monté correctement, la tringle se sépare de la jante quand on dégonfle le pneu.
- Gonflez de nouveau le pneu en respectant les indications sur la pression d'utilisation.
 - Revissez la couronne de la valve.
 - Appliquez le bouchon de valve.

! ATTENTION!

Même quand on utilise une chambre à air, celle-ci doit absolument être de la dimension adaptée afin de maintenir le pneu et la jante en bon état et éviter ainsi de provoquer des accidents et des lésions physiques, même mortelles.

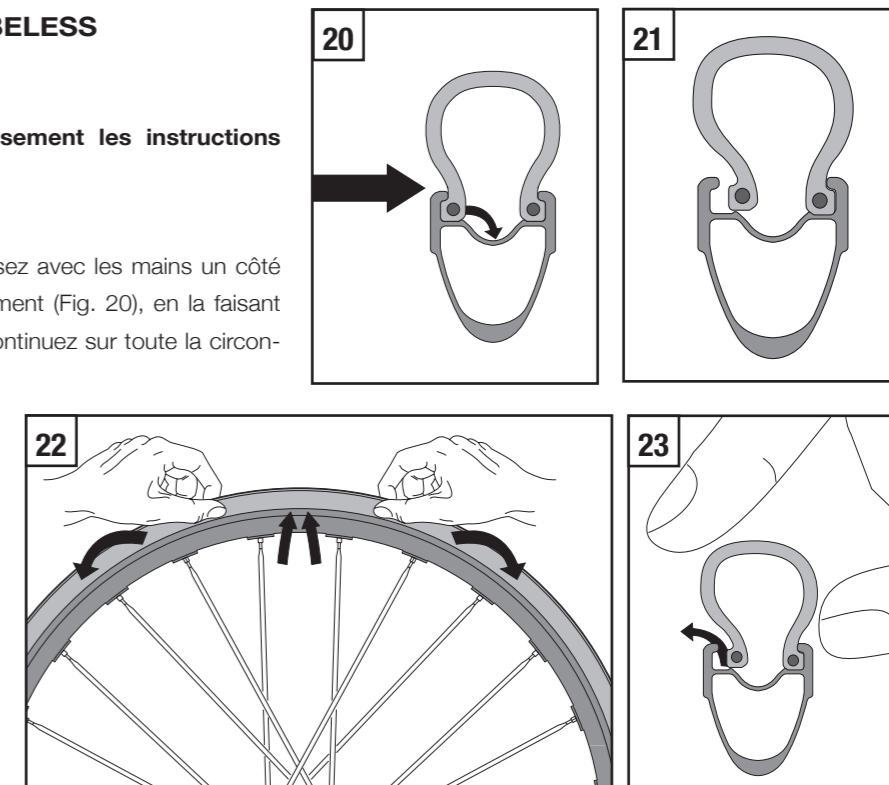


2.5 - DÉMONTAGE DES PNEUS TUBELESS

! ATTENTION!

Nous recommandons de suivre scrupuleusement les instructions fournies par le fabricant du pneu tubeless.

- Dégonflez le pneu.
- En commençant à l'opposé de la valve, poussez avec les mains un côté du pneu jusqu'à dégager la tringle de son logement (Fig. 20), en la faisant descendre dans la gorge de la jante (Fig. 21). Continuez sur toute la circonférence de la roue (Fig. 22).
- En commençant par la valve, tirez sur le pneu, avec les mains, jusqu'à le faire sortir de la jante (Fig. 23). Continuez sur toute la circonférence de la roue.



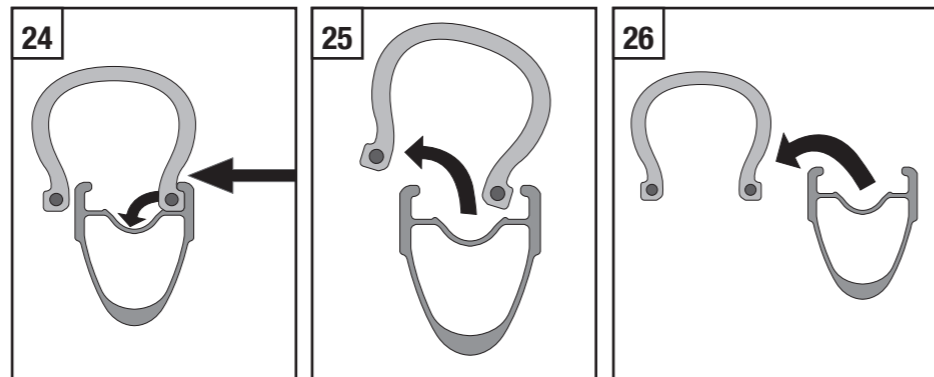
Campagnolo®

- Dégagez l'autre côté du pneu (Fig. 24 et 25).

Remarques

Dégagez complètement un côté du pneu avant de procéder sur l'autre côté.

- Enlevez le pneu (Fig. 26).

**2.6 - CONTRÔLE DE L'ÉTANCHÉITÉ DU SYSTÈME TUBELESS (JANTE TUBELESS + PNEU TUBELESS)**

- Contrôlez que le pneu et la jante sont en bon état.
- Contrôlez que l'intérieur du pneu et l'intérieur de la jante sont parfaitement propres ; si nécessaire, nettoyez-les avec un chiffon.
- Gonflez le pneu à la pression d'utilisation, puis immergez la roue avec son pneu dans une bassine d'eau pour vérifier la présence d'éventuelles coupures ou perforations. Si nécessaire, remplacez le pneu.
- Si la fuite provient de la zone de la valve, contrôlez :
 - que la valve est vissée correctement au raccord
 - que la bague est serrée correctement. Si la fuite persiste, remplacez la valve et la bague.

Si la fuite se produit entre la tringle et le bord de la jante, démontez le pneu, contrôlez qu'il n'y a pas de coupure ou perforation, puis remontez le tout.

Si l'étanchéité du système Tubeless n'est pas satisfaisante même après tous ces contrôles, adressez-vous au revendeur Campagnolo le plus proche.

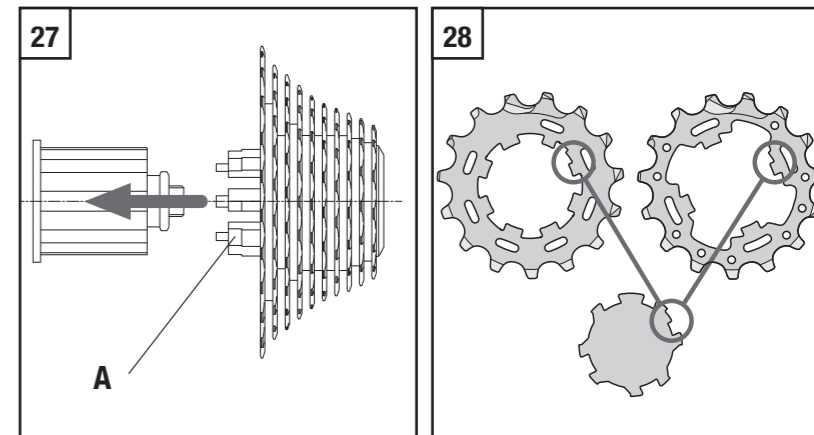
Campagnolo®

3. MONTAGE ET DEMONTAGE DES PIGNONS**ATTENTION!**

Mettez toujours des gants et des lunettes de protection avant d'effectuer n'importe quelle opération sur les pignons.

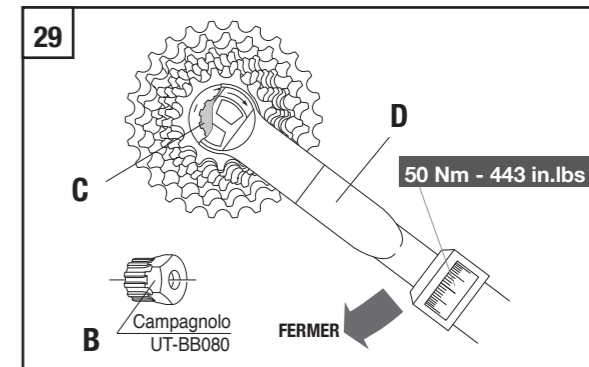
3.1 - PIGNONS 9S / 10S CAMPAGNOLO® (sur corps roue libre type CAMPAGNOLO®)**3.1.1 - MONTAGGIO**

- Les pignons sont prémontés et mis en phase sur le support en résine (A - Fig. 27).
- Insérez le support sur le côté du corps roue libre, alignez les rainures, puis poussez les pignons sur le corps roue libre et extrayez le support (A) du moyeu (Fig. 27).



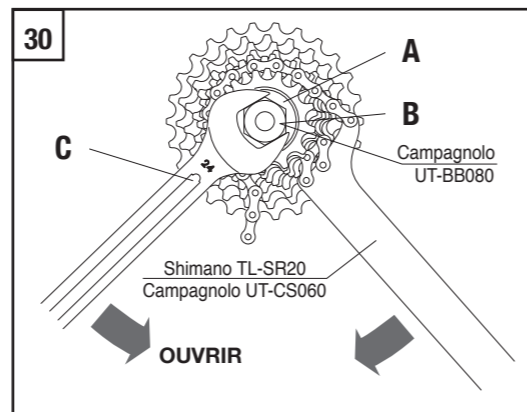
- En cas de montage sans le support en résine, insérez les pignons, séparés ou prémontés, et les rondelles de denture sur le corps porte-pignons du moyeu en faisant coïncider le profil des deux rainures (Fig. 28). Le profil du corps roue libre avec deux rainures asymétriques rend le positionnement correct des pignons automatique car il n'y a qu'une seule possibilité de montage.

- En utilisant une clé dynamométrique (D - Fig. 29) et l'arrache-roue libre Campagnolo® UT-BB080 (B - Fig. 29), serrez la bague (C - Fig. 29) sur le corps de roue libre avec une force de **50 Nm (443 in.lbs)**.



3.1.2 - DEMONTAGE

- Démontez la bague (A - Fig. 30) en utilisant l'arrache-roue libre Campagnolo UT-BB080 (B - Fig. 30) avec une clé hexagonale (C - Fig. 30) de 24 mm et une clé à chaîne Campagnolo UT-CS060 (Fig. 30).
- Insérez le support porte-pignons en résine sur le côté du corps de roue libre, alignez les rainures du corps avec les rainures du support et faites coulisser les pignons.
- Enlevez le support porte-pignons en résine avec les pignons du corps de roue libre.



3.2 - PIGNONS 11S

- Pour toutes les opérations de montage, démontage, utilisation et entretien, consultez la feuille d'instructions jointe aux pignons 11S.

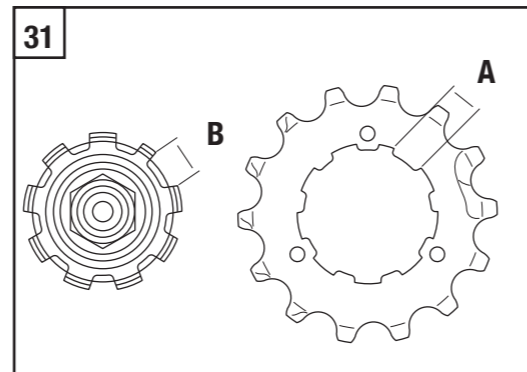
3.3 - CASSETTES 8S, 9S, 10S DE SHIMANO INC. ET CASSETTE OG SRAM CORPORATION (sur corps RL Campagnolo® pour cassettes 8/9/10s de Shimano Inc. et cassette OG 1070 - 1090 de Sram Corporation)

3.3.1 - MONTAGE

• Pignons de Shimano Inc.

1) Insérez les pignons sur le corps roue libre en contrôlant que:

- la surface avec le nom du groupe de chaque pignon est orientée vers l'extérieur du corps roue libre.
- la saillie la plus large du pignon (A - Fig. 31) est alignée avec la rainure la plus large du corps roue libre (B - Fig. 31).



2) Si vous montez une cassette 10s, vous devez d'abord insérer sur le corps roue libre la rondelle de denture fournie avec les pignons (Fig. 32). Cette rondelle n'est pas nécessaire pour les cassettes 8s et 9s.

3) À l'aide de l'outil TL-LR15 de Shimano Inc. ou de l'outil FR-5 de Park Tool Co. (B - Fig. 33), serrez la bague (C - Fig. 33) sur le corps roue libre avec une force de **30-50 Nm (266-443 in.lbs)**.

• Cassettes Sram Corporation

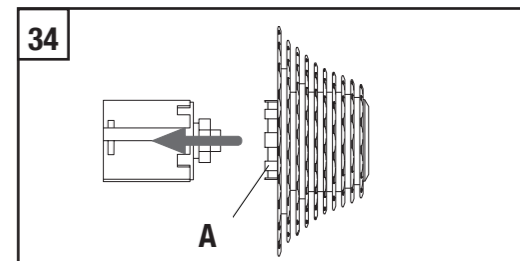
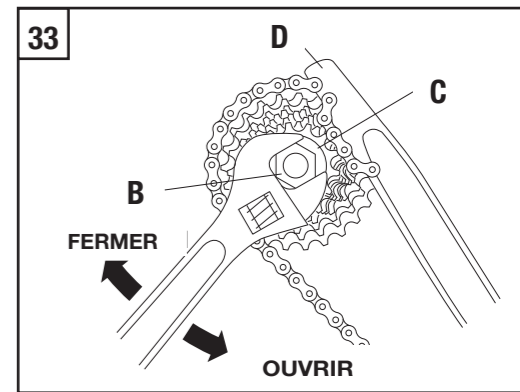
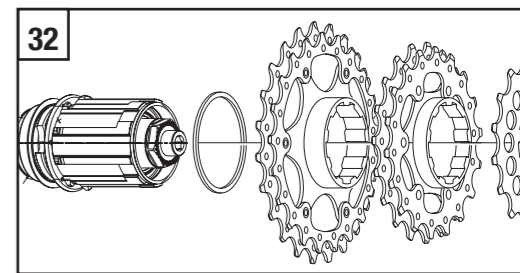
1) Les pignons sont prémontés sur un support (A - Fig. 34).

2) Insérez le support sur le côté du corps roue libre, alignez les rainures avec les saillies, puis poussez les pignons sur le corps roue libre et extrayez le support (A) du moyeu (Fig. 34).

3) À l'aide de l'outil TL-LR15 de Shimano Inc. ou de l'outil FR-5 de Park Tool Co. (B - Fig. 33), serrez la bague (C - Fig. 33) sur le corps roue libre avec une force de **30-50 Nm (266-443 in.lbs)**.

3.4.2 - DÉMONTAGE

- Démontez la bague (C - Fig. 33) en utilisant l'outil TL-LR15 de Shimano Inc. ou l'outil FR-5 de Park Tool Co. (B - Fig. 33) et une clé à chaîne (par ex. Shimano Inc. TL-SR20 - D - Fig. 33).
- Retirez les pignons du corps roue libre.



4. FREINS

Consultez le feuillet d'instructions fourni par le producteur des freins.

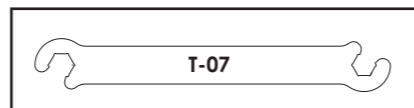
5. ENTRETIEN PERIODIQUES DES ROUES ET CONSEILS DE SURETE

Remarque

Pour toutes les opérations de montage, démontage et remplacement des moyeux, jantes et rayons, nous vous conseillons de vous adresser à un mécanicien qualifié. Fixez avec lui la fréquence des contrôles en fonction des conditions d'utilisation et de l'intensité de votre activité (par exemple : l'usage en compétition, sur routes mouillées, boueuses ou salées pendant l'hiver, le poids du cycliste, etc.).

! ATTENTION!

Toutes les opérations sur les écrous doivent être effectuées exclusivement en utilisant la clé T-07 fournie. L'utilisation d'autres outils peut endommager les écrous et/ou déterminer leur rupture en provoquant des accidents et, en conséquence, des lésions physiques, même mortelles.



ATTENTION ! REMARQUE POUR LES MÉCANICIENS QUALIFIÉS

POUR LES INSTRUCTIONS DE MONTAGE, ENTRETIEN ET REMPLACEMENT DES JANTES, RAYONS ET MOYEUX, CONTACTEZ VOTRE SERVICE CENTER OU VOTRE PARTENAIRE COMMERCIAL CAMPAGNOLO®.

- Nous vous rappelons que l'exécution incorrecte des procédures d'entretien et réparation prévues par ce manuel ou le non-respect des instructions reportées dans celui-ci peuvent entraîner des accidents.
- N'apportez jamais aucune modification aux composants d'un produit Campagnolo®.

- Les éventuelles pièces pliées ou endommagées suite à des chocs ou accidents doivent être remplacées par des pièces de rechange d'origine Campagnolo®.
- Après avoir utilisé la roue pour la première fois, contrôlez le voilage.

! ATTENTION!

L'utilisation de roues qui présentent un voilage et/ou des rayons cassés et/ou endommagés peut être cause de accidents, lésions corporelles voire la mort.

- Contrôlez toujours les pneus et leur pression avant d'utiliser le vélo. Assurez-vous qu'il n'y a pas de coupures ou perforations sur la surface du pneu et sur ses tringles.

! ATTENTION!

En cas de crevaison, même très petite, remplacez immédiatement le pneu. Un pneu endommagé peut se dégonfler ou éclater de manière imprévue et provoquer des accidents et, en conséquence, des lésions physiques, même mortelles.

Adressez-vous à celui-ci pour établir la fréquence des contrôles la plus adaptée à vos exigences, en fonction de votre poids, des conditions d'utilisation et de l'intensité de votre activité (approximativement, tous les 3 000/5 000 km – 1 860/3 000 milles).

- Faites exécuter périodiquement le graissage des roulements des moyeux, de leurs billes et du mécanisme de roue libre.
- Nous vous conseillons de confier le vélo à un mécanicien spécialisé tous les 10.000/20.000 km (6.000/12.000 milles) pour le graissage, le remplacement, le démontage et le contrôle des moyeux.
- Portez des vêtements adhérents et qui vous rendent facilement visibles (aux couleurs fluorescentes ou vives).
- Évitez de rouler la nuit car il est plus difficile d'être vu et de distinguer les obstacles sur la route. Si vous utilisez le vélo la nuit, équipez-le d'éclairage et catadioptrés adéquats.
- N'utilisez jamais des vélos ou composants si vous ne savez pas les utiliser correctement ou si vous ne savez comment ils ont été utilisés ni quelles interventions d'entretien ils ont subi. Un composant « d'occasion » peut avoir été utilisé incorrectement ou avoir été abîmé ; il risque donc de céder de façon imprévue et provoquer des accidents.
- Portez toujours le casque de protection, en l'attachant correctement ; assurez-vous qu'il est conforme aux normes ANSI ou SNELL.

- Si vous utilisez votre vélo sur des chaussées mouillées, n'oubliez pas que, dans ce cas, la force de freinage de vos freins et l'adhérence des pneus sur la route se réduisent considérablement ; il est alors plus difficile de conduire le vélo et de l'arrêter. Quand vous utilisez votre vélo sur la route mouillée, vous devez faire attention afin d'éviter les accidents.

NETTOYAGE DES ROUES

Pour le nettoyage des roues, n'utilisez que des produits non agressifs tels que l'eau avec du savon neutre ou encore des produits spécifiques pour le nettoyage des bicyclettes. Pour le séchage, prenez un chiffon doux.

NOTE

Ne lavez jamais votre vélo avec un jet d'eau sous pression. L'eau sous pression, même celle qui sort d'une lance d'un tuyau d'arrosage, peut, malgré les joints, entrer à l'intérieur de vos composants Campagnolo® en les endommageant irréparablement. Lavez votre vélo et les composants Campagnolo® en les nettoyant délicatement avec de l'eau et du savon neutre.

ATTENTION!

Les milieux salins (par exemple les routes salées l'hiver et les zones à proximité de la mer) peuvent provoquer des phénomènes de corrosion galvanique sur la plupart des composants exposés du vélo. Afin de prévenir des dommages, anomalies de fonctionnement et accidents, rincer, nettoyer, essuyer et lubrifier de nouveau avec soin tous les composants sujets à ce phénomène.

TRANSPORT ET STOCKAGE

Quand vous transportez la roue séparément de la bicyclette ou en prévision d'une période au cours de laquelle elle ne sera pas utilisée, rangez-la dans une sac pour roues prévue à cet effet afin de la protéger des chocs et de la saleté.

Campagnolo S.r.l. se réserve le droit de modifier le contenu du présent manuel sans préavis.

La version ajournée sera éventuellement disponible sur le site www.campagnolo.com.

Sur le site vous trouverez même des autres informations sur les produits Campagnolo et le catalogue de Pièces de Rechange.