

ATTENZIONE!

Leggete attentamente le istruzioni riportate nel presente manuale. Questo manuale è parte integrante del prodotto e deve essere conservato in un luogo sicuro per future consultazioni.

COMPETENZE MECCANICHE - La maggior parte delle operazioni di manutenzione e riparazione della bicicletta richiedono competenze specifiche, esperienza e attrezzatura adeguata. La semplice attitudine alla meccanica potrebbe non essere sufficiente per operare correttamente sulla vostra bicicletta. Se avete dubbi sulla vostra capacità di effettuare tali operazioni, rivolgetevi a personale specializzato.

USO DESIGNATO - Questo prodotto Campagnolo® è stato progettato e fabbricato per essere usato **esclusivamente** su biciclette del tipo "da corsa" utilizzate solo su strade con asfalto liscio o in pista. Qualsiasi altro uso di questo prodotto, come fuori strada o sentieri è **proibito**.

CICLO VITALE - USURA - NECESSITA' DI ISPEZIONE - Il ciclo vitale dei componenti dipende da molti fattori, quali ad esempio il peso dell'utilizzatore e le condizioni di utilizzo. Urli, colpi, cadute e più in generale un uso improprio, possono compromettere l'integrità strutturale dei componenti, riducendone enormemente il ciclo vitale; alcuni componenti sono inoltre soggetti ad usurarsi nel tempo. Vi preghiamo di far ispezionare regolarmente la bicicletta da un meccanico qualificato, per controllare se vi siano cricche, deformazioni, indicazioni di fatica o usura (per evidenziare cricche su particolari in alluminio si raccomanda l'utilizzo di liquidi penetranti o altri rivelatori di microfessure). Se l'ispezione evidenziasse qualsiasi deformazione, cricca, segni di impatto o di fatica, non importa quanto piccoli, rimpiazzate **immediatamente** il componente; anche i componenti eccessivamente usurati devono essere immediatamente sostituiti. La frequenza delle ispezioni dipende da molti fattori; contattate un meccanico specializzato per scegliere l'intervallo più adatto a voi. Se pesate più di 82 kg/180 lbs, dovete prestare particolare attenzione e fare ispezionare la vostra bicicletta con una maggiore frequenza (rispetto a chi pesa meno di 82 kg/180 lbs) per controllare se vi siano cricche, deformazioni, indicazioni di fatica o usura. Verificate con il vostro meccanico che i componenti che avete scelto siano adatti all'uso che ne farete e stabilite con lui la frequenza delle ispezioni.

Avviso importante su PRESTAZIONI, SICUREZZA E GARANZIA - I componenti delle trasmissioni 9s e 10s, gli impianti frenanti e la maggior parte dei componenti Campagnolo®, sono progettati come un unico sistema integrato. Per non compromettere la sicurezza, le prestazioni, la longevità, la funzionalità e per non invalidare la garanzia, vi raccomandiamo di utilizzare **esclusivamente** i componenti specificati dalla Campagnolo S.r.l., senza interfacciarli o sostituirli con prodotti fabbricati da altre aziende.

La mancata osservanza di queste istruzioni può causare danni al prodotto e risultare in incidenti, lesioni fisiche o morte.

L'utente di questo prodotto Campagnolo® riconosce espressamente che l'uso della bicicletta può comportare rischi compresi ma non limitati al mancato funzionamento di un componente della bicicletta, causanti incidenti, lesioni fisiche o morte. Acquistando e utilizzando questo prodotto Campagnolo®, l'utente assume e/o accetta espressamente, volontariamente e coscientemente tali rischi, compresi ma non limitati al rischio di negligenza passiva o attiva da parte di Campagnolo® ovvero di difetti nascosti, latenti o palesi e solleva Campagnolo® da ogni responsabilità, sino al limite massimo consentito dalla Legge, per qualsiasi danno risultante.

Se avete qualsiasi domanda vi preghiamo di contattare il vostro meccanico o il più vicino rivenditore Campagnolo® per ottenere ulteriori informazioni.

ATTENZIONE!

Con le ruote in composito HYPERON / BORA 2003 / BORA ULTRA per tubolare utilizzate solo gli speciali pattini freno codice BR-RE701. Non utilizzate questi pattini con alcuna altra ruota. L'utilizzo di qualsiasi altra combinazione pattini-cerchio potrebbe risultare in una frenata insufficiente e/o irregolare ed essere causa di incidenti, lesioni fisiche o morte.

L'uso di pattini freno diversi da quelli specificati potrebbe inoltre danneggiare seriamente il cerchio. Vi raccomandiamo di controllare sempre la compatibilità pattino-cerchio indicata sulla confezione blister dei pattini.

WARNING!

Carefully read, follow and understand the instructions given in this manual. It is an essential part of the product, and you should keep it in a safe place for future reference.

MECHANIC QUALIFICATION - Please be advised that many bicycle service and repair tasks require specialized knowledge, tools and experience. General mechanical aptitude may not be sufficient to properly service or repair your bicycle. If you have any doubt whatsoever regarding your service/repair ability, please take your bicycle to a qualified repair shop.

INTENDED USE - This Campagnolo® product is designed and manufactured for use only on road racing style bicycles that are ridden **only** on smooth road or track surfaces. Any other use of this product, such as off-road or on trails is **forbidden**.

LIFESPAN - WEAR - INSPECTION REQUIREMENT - The lifespan of Campagnolo® components depends on many factors, such as rider size and riding conditions. Impacts, falls, improper use or harsh use in general may compromise the structural integrity of the components and significantly reduce their lifespan. Some components are also subject to wear over time. Please have your bicycle regularly inspected by a qualified mechanic for any cracks, deformation, signs of fatigue or wear (use of penetrating fluid or other visual enhancers to locate cracks on aluminum parts is recommended). If the inspection reveals any deformation, cracks, impact marks or stress marks, no matter how slight, **immediately** replace the component; components that have experienced excessive wear also need **immediate** replacement. The frequency of inspection depends on many factors; check with your authorized Campagnolo® representative to select a schedule that is best for you. If you weigh 82 kg/180 lbs or more, you must be especially vigilant and have your bicycle inspected more frequently (than someone weighing less than 82 kg/180 lbs) for any evidence of cracks, deformation, or other signs of fatigue or stress. Check with your mechanic to discuss whether the components you selected are suitable for your use, and to determine the frequency of inspections.

Important PERFORMANCE, SAFETY and WARRANTY Notice - The components of the 9s and 10s drivetrains, the braking systems, and most Campagnolo® components, are designed as a single integrated system. To avoid compromises in terms of SAFETY, PERFORMANCE, DURABILITY, FUNCTION, and to prevent voiding the WARRANTY, we recommend that you **only** use the components specified by Campagnolo S.r.l. without interfacing them with or substituting them with products manufactured by other companies.

Failure to follow these instructions could result in failure of the product, an accident, personal injury or death.

The user of this Campagnolo® product expressly recognizes that there are risks inherent in bicycle riding, including but not limited to the risk that a component of the bicycle can fail, resulting in an accident, personal injury or death. By his purchase and use of this Campagnolo® product, the user expressly, voluntarily and knowingly accepts and/or assumes these risks, including but not limited to the risk of passive or active negligence of Campagnolo® or hidden, latent or obvious defects in the product, and agrees to hold Campagnolo® harmless to the fullest extent permitted by law against any resulting damages.

If you ever have any questions, please contact your mechanic or your nearest Campagnolo® dealer for additional information.

WARNING!

Use only the special brake pads part number BR-RE701 with the composite HYPERON / BORA 2003 / BORA ULTRA tubular rims. Use of these pads with any other type of rim could result in insufficient and/or irregular braking performance, thereby causing an accident, personal injury or death.

Use of any other brake pads-rim combination could also seriously damage the rim. Always check that

ACHTUNG!

Lesen Sie die Anweisungen in diesem Handbuch bitte aufmerksam durch. Dieses Handbuch ist integrierender Bestandteil des Produkts und ist an einem sicheren Ort aufzubewahren, um es später jederzeit wieder zu Rate ziehen zu können.

MECHANISCHE KENNISSE - Ein Großteil der Wartungs- und Reparaturarbeiten am Fahrrad setzen spezifische Kenntnisse, einschlägige Erfahrung und geeignetes Werkzeug voraus. Mechanisches Talent allein könnte nicht ausreichen, um an Ihrem Fahrrad fachgerechte Wartungs- und Reparaturarbeiten auszuführen. Sollten Sie an Ihren Fähigkeiten zweifeln, diese Arbeiten korrekt durchzuführen, so wenden Sie sich bitte an Ihren Fachhändler.

VERWENDUNGSZWECK - Dieses Campagnolo® Produkt wurde **ausschließlich** für den Gebrauch an Rennrädern für den Einsatz auf asphaltierten Straßen oder Rennbahnen entwickelt und hergestellt. Jeglicher anderer Gebrauch dieses Produkts wie beispielsweise für Geländefahrten oder auf unbefestigten Wegen ist **verboten**.

LEBENSDAUER - ABNUTZUNG - NOTWENDIGKEIT DER INSPEKTION - Die Lebensdauer der Komponenten hängt von vielen Faktoren wie z.B. vom Gewicht des Fahrers und von den Einsatzbedingungen ab. Stöße, Schläge, Stürze und ganz generell ungeeigneter Gebrauch können die strukturelle Unversehrtheit der Komponenten beeinträchtigen und deren Lebensdauer dadurch erheblich verkürzen. Einige Komponenten nutzen sich außerdem im Laufe der Zeit ab. Wir bitten Sie, Ihr Fahrrad regelmäßig von einem Fahrradmechaniker untersuchen zu lassen, um Risse, Deformationen oder andere Ermüdungs- oder Abnutzungserscheinungen festzustellen (zur Risserkennung an Aluminiumteilen empfehlen wir die Verwendung von Eindringmitteln oder anderen Erkennungsverfahren für Mikrobrüche). Sollten bei der Inspektion auch nur die geringsten Anzeichen von Deformationen, Rissen, Schlägeinwirkungen oder Ermüdung festgestellt werden, so ist die betreffende Komponente **sofort** zu ersetzen, auch übermäßig abgenutzte Komponenten sind **sofort** zu austauschen. Bei einem Fahrergewicht über 82 kg/180 lbs ist zusammen mit dem Mechaniker zu prüfen, ob die ausgewählten Komponenten für die vorgesehenen Einsatzbedingungen geeignet sind. Wenn Sie mehr als 82 kg/180 lbs wiegen, sollten Sie besonders darauf achten, dass Ihr Fahrrad häufiger (als bei Personen, die weniger als 82 kg/180lbs wiegen) inspektioniert wird, um festzustellen, ob etwaige Risse, Deformationen, Anzeichen von Ermüdung oder Abnutzung vorhanden sind. Prüfen Sie zusammen mit Ihrem Mechaniker, ob die von Ihnen ausgewählten Komponenten für die vorgesehenen Einsatzbedingungen geeignet sind und legen Sie gemeinsam mit ihm das Inspektionsintervall fest.

Wichtiger Hinweis zu PRODUKTLEISTUNG, SICHERHEIT und GARANTIE - Die Komponenten der 9s und 10s Antriebssysteme, des Bremssysteme, sowie Großteil der von Campagnolo® hergestellten Komponenten, wurden als Bestandteile eines integrierten Systems entwickelt. Um die SICHERHEIT, die LEISTUNG, die DAUER, die FUNKTION-STÜCHTIGKEIT und die GARANTIE nicht zu beeinträchtigen, empfehlen wir den **ausschließlichen** Gebrauch der von Campagnolo S.r.l. spezifizierten Bestandteile und diese nicht mit Produkten anderer Hersteller zu ersetzen oder zu kombinieren.

Das Nichtbeachten dieser Hinweise kann Schäden am Produkt hervorrufen und zu Unfällen, Verletzungen oder gar zum Tod führen.

Der Benutzer dieses Campagnolo®-Produkts erkennt hiermit ausdrücklich an, dass der Gebrauch des Fahrrads Risiken in sich bergen kann, einschließlich der Gefahr, aber nicht darauf beschränkt, dass eine Komponente des Fahrrads versagen kann und dadurch Unfälle mit körperlichen und sogar lebensgefährlichen Verletzungen verursachen könnte. Durch den Kauf und Gebrauch dieses Campagnolo®-Produkts akzeptiert und/oder übernimmt der Benutzer diese Risiken ausdrücklich, willentlich und wissentlich, dies gilt auch auf einschließlich des Risikos der passiven oder aktiven Fahrlässigkeit von Campagnolo®, ist aber nicht darauf beschränkt; des Weiteren gilt es bei verborgenen, latenten oder offensichtlichen Mängeln und befreit Campagnolo® von jeglicher Haftung im Rahmen des maximalen gesetzlich erlaubten Umfangs für irgendwelche daraus entstehenden Schäden.

Falls Sie Fragen haben, wenden Sie sich für weitere Informationen bitte an Ihren Mechaniker oder an den nächstgelegenen Campagnolo®-Fachhändler.

ACHTUNG!

Mit den Verbundwerkstoff-Laufrädern HYPERON / BORA 2003 / BORA ULTRA für Schlauchreifen sollten Sie **ausschließlich** die speziellen Bremsschuhe Bestellcode BR-RE701 benutzen. Verwenden Sie diese Bremsschuhe mit keinem anderen Laufrad. Bei Verwendung irgendeiner anderen Bremsschuh-Felge

SOSTITUZIONE E REGISTRAZIONE DEI PATTINI FRENO

- Sfilate il pattino presente sul portapattino (Fig. 1) e sostituitelo con il pattino **BR-RE701** (Fig. 2). Assicuratevi che il pattino sia inserito nella parte aperta del portapattino, nella stessa direzione della rotazione della ruota, e che sia bloccato dalla parte chiusa del portapattino (Fig. 9).
- Per facilitare l'inserimento del nuovo pattino freno, bagnate l'interno del portapattino con dell'alcool; non utilizzate **mai** lubrificanti (Fig. 2).

ATTENZIONE!

L'alcool è una sostanza altamente infiammabile; utilizzatelo in luogo ben ventilato. Non utilizzate l'alcool vicino a fuoco, fiamme, scintille, fonti di calore o di combustione.

- Regolate i pattini (A - Fig. 4) in modo che siano posizionati a circa 1-2 mm dal bordo superiore del cerchio (B - Fig. 4) e che siano ad essa paralleli orizzontalmente e verticalmente.
- Verificate che i pattini siano perfettamente allineati con la superficie della ruota e che distino circa 1 mm dalla superficie del cerchio (Fig. 5). Se così non fosse, registratene la distanza agendo sulla vite di registrazione della tensione del cavo (D - Fig. 6). Se ciò non fosse sufficiente, allentate la vite fermacavo (C - Fig. 6), aumentate la tensione del cavo e rifissatelo stringendo la vite fermacavo (C - Fig. 6).
- Per i portapattini dotati di articolazione orbitale, che possono essere orientati in tutte le direzioni (Fig. 8): regolate i pattini in modo che siano centrati in altezza rispetto alla superficie frenante del cerchio e che siano ad essa paralleli orizzontalmente e verticalmente.
- Bloccate i portapattini avvitando la vite a brugola da 5 mm (E - Fig. 7) alla coppia di serraggio di 8 N.m - 6 lb.ft.

ATTENZIONE!

Verificate sempre che la parte chiusa del portapattino (F - Fig. 9) sia rivolta verso il senso di marcia. L'errato montaggio del portapattino può causare lo sfilamento del pattino, rendere impossibile l'arresto della vostra bicicletta ed essere causa di incidenti, lesioni fisiche o morte.

MANUTENZIONE DEI FRENI

- Verificate periodicamente lo stato di usura dei pattini e sostituiteli quando la superficie frenante è in prossimità della linea contrassegnata dalla scritta "WEAR LIMIT" (Fig. 3) o in qualsiasi caso la loro potenza frenante risulti insufficiente.
- Verificate ad intervalli regolari che i pattini distino circa 1 mm dalla superficie del cerchio (Fig. 5). Se così non fosse, registratene la distanza (fate riferimento al capitolo "Sostituzione e registrazione dei pattini").
- Per mantenere sempre efficienti i pattini e non usurare i fianchi dei cerchi consigliamo di asportare con una lima eventuali corpi estranei che possono depositarsi sui pattini specialmente durante l'uso sotto la pioggia.
- Verificate periodicamente le coppie di serraggio delle viti di bloccaggio del freno, di bloccaggio dei pattini e del cavo.

Nota: per qualsiasi informazione sull'utilizzo dei freni, fate sempre riferimento al libretto istruzioni dei freni stessi.

Nota

Non lavate mai la vostra bicicletta con acqua a pressione. L'acqua a pressione, perfino quella che esce dall'ugello di una canna da giardino, può oltrepassare le guarnizioni ed entrare all'interno dei vostri componenti Campagnolo®, danneggiandoli irreparabilmente. Lavate la vostra bicicletta e i componenti Campagnolo® pulendo delicatamente con acqua e sapone.

the brake pad is compatible with the rim by checking the specifications on the brake pad blister package.

REPLACING AND ADJUSTING BRAKE PADS

- Remove the brake pad from the brake shoe (Fig. 1) and replace it with the brake pad **BR-RE701** (Fig. 2). Be sure that the pad is inserted into the open end of the brake shoe in the same direction as the wheel's rotation, and that the pad is stopped by the closed end of the brake shoe (Fig. 9).
- To facilitate insertion of the new brake pad, wet the inside of the brake shoe with alcohol. **Never** use lubricants (Fig. 2).

WARNING!

Alcohol is extremely flammable. Use in a well ventilated area. Do not use alcohol near any fire, flame, spark, heat or other source of combustion.

- Adjust the brake pads (A - Fig. 4) so that they are positioned about 1-2 mm from the top edge of the rim (B - Fig. 4) and are horizontally and vertically parallel to it.
- Check that the brake pads are perfectly aligned with the wheel surface and that they are about 1 mm from the surface of the rim (Fig. 5). If they are not, adjust the distance by means of the cable tension screw (D - Fig. 6). If this is not sufficient, loosen the cable-clamping bolt (C - Fig. 6), increase cable tension and fix it again by tightening the cable-clamping bolt (C - Fig. 6).
- For pad-holders equipped with orbital articulation which can be oriented in all directions (Fig. 8): adjust the brake pads so that they are centered in height in relation to the braking surface of the rim and parallel to it horizontally and vertically.
- Clamp the pad-holders by tightening the 5 mm Allen screw (E - Fig. 7) to a torque of 8 N.m - 6 lb.ft.

WARNING!

Make sure that the closed part of the brake shoe (F - Fig. 9) is always pointing in the direction of travel of your bicycle. Incorrect assembly of the brake shoe may cause the brake shoe to work loose, making it impossible to stop your bicycle, thereby resulting in an accident, personal injury or death.

MAINTAINING BRAKES

- Check the brake pads regularly for signs of wear and replace them when the brake surface is near the phrase "WEAR LIMIT" (Fig. 3) or as soon as their braking power is inadequate.
- At regular intervals check that the brake pads are about 1 mm from the surface of the rim (Fig. 5). If they are not, position them at the correct distance (see section on "Replacing and adjusting brake pads").
- To keep the brake pads in optimum working order and to not wear the sides of the rims, use a file to remove any foreign bodies that might settle on the brake pads, especially if the bike is used in the rain.
- Regularly check the tightness of the bolts fixing the brake, brake pads and cable.

Note: for any information on using the brakes, always refer to the relevant instruction handbook.

Nota

Never wash your bicycle with high-pressure water. Even water from a garden hose can penetrate the seals and enter inside your Campagnolo® components, damaging them irreparably. Wash your bicycle and Campagnolo® parts gently with soap and water.

Kombination könnte der Bremsvorgang ungenügend und/oder unregelmäßig ausfallen und dadurch Unfälle, Verletzungen oder gar den Tod verursachen. Der Gebrauch von anderen als den vorgeschriebenen Bremsschuhen könnte zudem zu schweren Schäden an der Felge führen. Wir empfehlen Ihnen unbedingt, immer die auf der Blisterpackung mit den Bremsschuhen angegebene Kompatibilität zwischen Bremsschuhen und Felgen zu kontrollieren.

AUSTAUSCH UND EINSTELLUNG DER BREMSSCHUHE

- Den Bremsschuh vom Bremsschuhträger abziehen (Abb. 1) und mit dem Bremsschuh **BR-RE701** (Abb. 2) auswechseln.
- Versichern sich, daß der Bremsschuh in dem offenen Teil des Bremsschuhträgers eingeführt wird, in der Rotationsrichtung, und daß er bei dem geschlossenen Teil des Bremsschuhträgers eingespannt wird (Abb. 9).
- Zum leichteren Einsetzen des neuen Bremsschlags die Innenseite des Bremsschuh mit Alkohol befeuchten; der Gebrauch von Schmierstoffen sollte unbedingt vermieden werden (Abb. 2).

ACHTUNG!

Alkohol ist ein hochentzündlicher Stoff; er ist daher nur in gut gelüfteten Bereichen zu verwenden. Alkohol niemals in der Nähe von Feuer, Flammen, Funken, Wärmequellen oder Verbrennungsquellen verwenden.

- Die Bremsschuhe so ausrichten (A - Abb. 4), dass sie ca. 1-2 mm vom oberen Felgenrand entfernt (B - Abb. 4) und waagrecht sowie senkrecht parallel dazu sind.
- Kontrollieren Sie regelmäßig, dass die Bremsschuhe etwa 1 mm Abstand von der Felgenoberfläche aufweisen (Abb. 5). Ist dies nicht der Fall, so sollten Sie deren Abstand einstellen, indem Sie die Einstellschraube für die Kabelspannung (D - Abb. 6) verstellen. Sollte dies nicht genügen, so lösen Sie die Kabelklemmschraube (C - Abb. 6), stellen die Kabelposition nach und befestigen das Kabel wieder, indem Sie die Kabelklemmschraube anziehen (C - Abb. 6).
- Bei in alle Richtungen drehbaren Bremsschuhträgern mit Umlaufgelenk (Abb. 8): Stellen Sie die Bremsschuhe so ein, dass sie sich auf der Höhe in der Mitte der Bremsoberfläche der Felgen befinden und waagrecht wie senkrecht parallel zu diesen befinden.
- Die Bremsschuhe blockieren, indem die 5-mm-Inbusschraube (E - Abb. 7) mit einem Anzugsmoment von 8 Nm - 6 lb.ft. festgezogen wird.

ACHTUNG!

Stellen Sie unbedingt sicher, dass der geschlossene Teil des Bremsschuhträgers (F - Abb. 9) in Fahrtrichtung zeigt. Die falsche Montage des Bremsschuh kann zum Herausgleiten des Bremsschlags führen und könnte Unfälle mit körperlichen und sogar lebensgefährlichen Verletzungen verursachen.

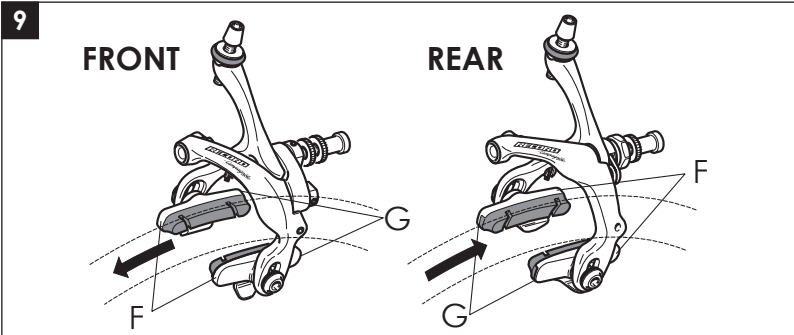
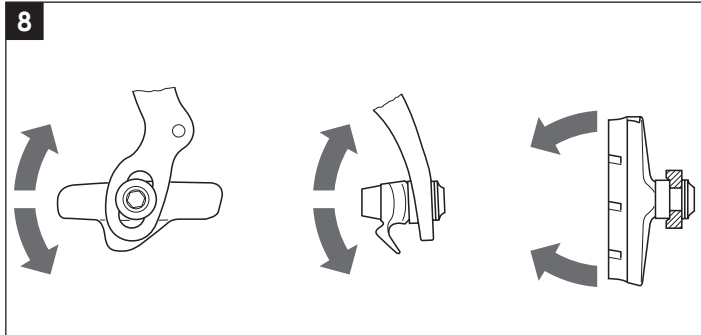
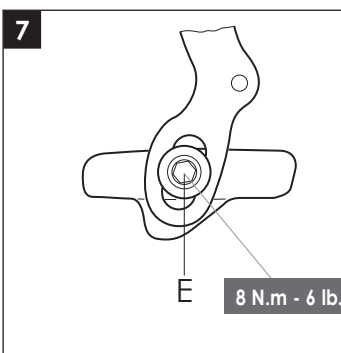
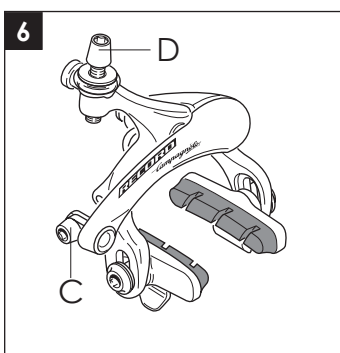
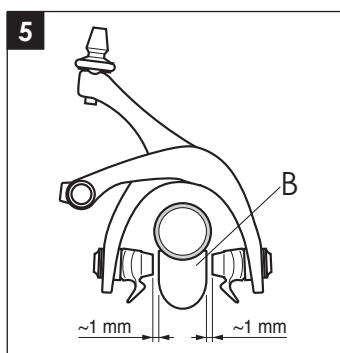
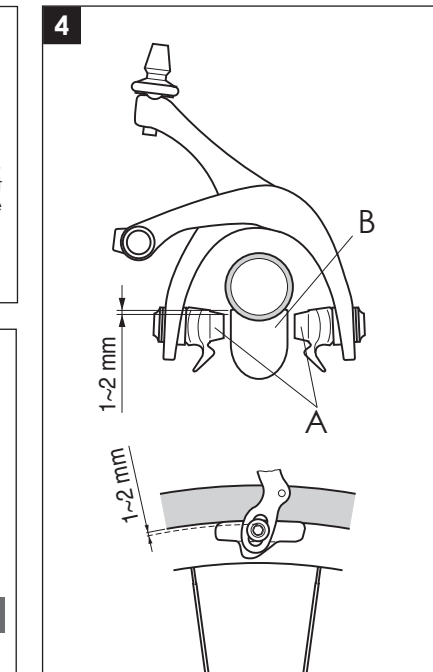
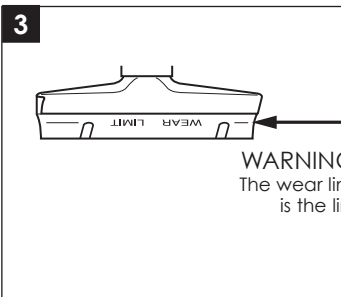
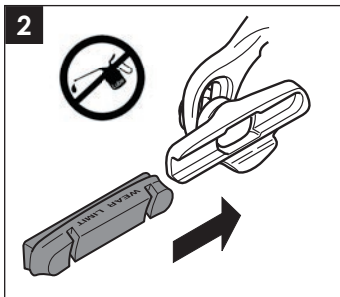
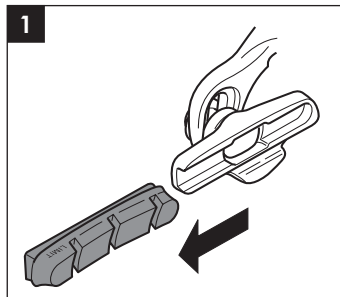
WARTUNG DER BREMSEN

- Regelmäßig den Abnutzungsgrad der Bremsschuhe kontrollieren und sie auswechseln, wenn die Bremsoberfläche sich der mit "WEAR LIMIT" (Abb. 3) gekennzeichneten Linie nähert bzw. wenn die Bremsleistung unzureichend sein sollte.
- Kontrollieren Sie regelmäßig, ob die Bremsschuhe etwa 1 mm zur Felgenoberfläche haben (Abb. 5). Ist dies nicht der Fall, so muss der Abstand eingestellt werden (siehe hierzu im Kapitel "Einstellung der Bremsschuhe").
- Um die Bremsschuhe immer funktionsfähig zu erhalten und die Felgenseiten nicht abzunutzen, empfehlen wir eventuelle Sandreste, welche sich auf den Bremsschuhen, besonders bei Regenfahrten ablagern können, mit einer Feile zu entfernen.
- Überprüfen Sie regelmäßig die Anziehmomente der Befestigungsschrauben der Bremsen, der Bremsschuhe und des Kabels.

Hinweis: Für jegliche Information zum Gebrauch der Bremsen verweisen wir auf die Bedienungsanleitung für die Bremsen.

Hinweis

Neben Druck stehendes Wasser, dies gilt auch für Wasser aus der Düse eines Gartenschlauchs, kann neben den Dichtungen durchdringen, in das Innere Ihrer Campagnolo® - Komponenten eindringen und diese so beschädigen, dass sie nicht mehr repariert werden können.



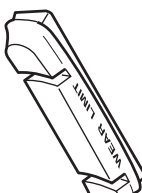
LAS ZAPATAS BR-RE701
SON SOLO PARA LAS RUEDAS
BORA ULTRA / HYPERON / BORA 2003
PAAR TUBULARES
DE REMBLOKKEN BR-RE701
ZIJN ALLEEN VOOR
BORA ULTRA / HYPERON / BORA 2003
TUBE VEIAGEN

LES PATINS BR-RE701
SONT SEULEMENT POUR ROUES
BORA ULTRA / HYPERON / BORA 2003
POUR BOYAUX

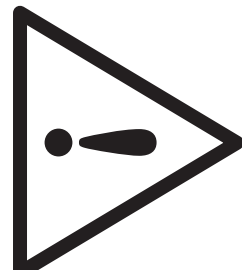
DIE BR-RE701 BREMSSCHUHE
SIND NUR FÜR LAUFRÄDERN
BORA ULTRA / HYPERON / BORA 2003
FÜR SCHLAUCHREIFEN

BRAKE PADS BR-RE701
ARE FOR
BORA ULTRA / HYPERON / BORA 2003
TUBULAR WHEELS ONLY

I PATTINI FRENO BR-RE701
SONO SOLO PER
BORA ULTRA / HYPERON / BORA 2003
PER TUBOLARE



WARNING!



Campagnolo®

ATTENTION!

Lire avec attention les instructions reportées dans ce manuel. Ce manuel fait partie intégrante du produit et doit être conservé dans un endroit sûr pour d'éventuelles consultations futures.

COMPÉTENCES MÉCANIQUES - La plupart des opérations d'entretien et réparation du vélo nécessitent des compétences mécaniques, de l'expérience et des outils adéquats. Une simple prédisposition pour la mécanique peut ne pas suffire pour opérer correctement sur votre vélo.

Si vous n'êtes pas sûrs de votre capacité à effectuer ces opérations, adressez-vous à du personnel qualifié.

UTILISATION PRÉVUE - Ce produit Campagnolo® a été conçu et fabriqué pour être utilisé **exclusivement** sur des vélos du type "de course", utilisés uniquement sur des routes avec chaussée lisse ou sur piste. Toute autre utilisation, par exemple hors route ou sur sentier, est interdite.

DURÉE DE VIE - USURE - CONTRÔLES À EXÉCUTER - La durée de vie des composants Campagnolo® dépend de nombreux facteurs, comme le poids de l'utilisateur et les conditions d'utilisation. Les chocs, les chutes et, plus généralement, une utilisation inadéquate peuvent compromettre l'état structural des composants, en réduisant, même considérablement, leur durée de vie. De plus, certains composants sont, avec le temps, sujets à usure. Nous vous conseillons de faire contrôler régulièrement le vélo par un mécanicien qualifié, afin de vérifier la présence de criques, déformations, signes de fatigue ou usure (pour mettre en évidence les criques sur les pièces en aluminium, il est recommandé d'utiliser des liquides pénétrants ou d'autres révélateurs de microfissures). Si le contrôle met en évidence des déformations, des criques, des signes de choc ou de fatigue, aussi infimes soient-ils, remplacez **immédiatement** le composant; également, remplacez **immédiatement** les composants très usés. La fréquence des contrôles dépend de nombreux facteurs; contactez un représentant de Campagnolo® pour choisir l'intervalle le plus adapté à vos nécessités. Si vous pesez plus de 82 kg/180 lbs, il faudra être plus attentif et faire contrôler le vélo plus fréquemment (par rapport à ceux qui pèsent moins de 82 kg/180 lbs) pour vérifier s'il y a des criques, des déformations ou d'autres signes de fatigue ou usure. Avec votre mécanicien, assurez-vous que les composants Campagnolo® que vous avez choisis sont adaptés à l'utilisation prévue et fixez avec lui la fréquence des contrôles.

Note important sur PERFORMANCES, SÉCURITÉ ET GARANTIE - Les composants des transmissions 9s et 10s, les freins et la plus part des composants Campagnolo®, sont projetés comme un seul système intégré. Pour ne pas compromettre la SÉCURITÉ, les PERFORMANCES, la LONGÉVITÉ, la FONCTIONNALITÉ et pour ne pas invalider la GARANTIE, on vous recommande de **n'utiliser** que les composants spécifiés Campagnolo Srl, sans les relier avec ou les remplacer par des produits fabriqués par d'autres sociétés.

L'observance de ces indications peut provoquer des dommages au produit et, en conséquence, des accidents, des lésions physiques ou la mort.

L'utilisateur de ce produit Campagnolo® reconnaît explicitement que l'utilisation du vélo peut comporter des risques comme, entre autres, le fonctionnement incorrect de l'un des composants du vélo, et que ces risques peuvent provoquer des accidents et des lésions physiques même mortelles. En achetant et en utilisant ce produit Campagnolo®, l'utilisateur assume et/ou accepte expressément, volontairement et consciemment ces risques, y compris, y compris, mais pas uniquement, le risque de négligence passive ou active de la part de Campagnolo®, c'est-à-dire de vices cachés, latents ou évidents, et soulève Campagnolo® de toute responsabilité, jusqu'à la limite maximum admissible par la Loi, pour tout dommage qui peut en dériver.

Pour tout autre renseignement, contactez votre mécanicien ou le revendeur Campagnolo® le plus proche.

ATTENTION!

Avec les roues en composite HYPERON / BORA 2003 / BORA ULTRA pour boyaux, il faut utiliser exclusivement les patins de frein spéciaux code BR-RE701. Ne pas utiliser ces patins avec d'autres roues. L'utilisation de toute autre combinaison patin-jante peut déterminer un freinage insuffisant et/ou irrégulier et provoquer des accidents, des lésions physiques ou la mort. De plus, l'utilisation de patins de frein différents de ceux spécifiés peut endommager sérieusement la jante. Nous vous recommandons de toujours contrôler la compatibilité

¡ATENCIÓN!

Lea atentamente las instrucciones de este manual. Este manual es parte integrante del producto y debe ser conservado en un lugar seguro para futuras consultas.

COMPETENCIAS MECÁNICAS - La mayor parte de las operaciones de mantenimiento y reparación de la bicicleta requieren competencias específicas, experiencia y herramientas adecuadas. Una simple aptitud para la mecánica podría no ser suficiente para operar correctamente en su bicicleta.

Si tiene dudas sobre su capacidad de realizar tales operaciones, diríjase a un mecánico especializado.

USO DESIGNADO - Este producto Campagnolo® ha sido proyectado y fabricado para ser usado **exclusivamente** en bicicletas de tipo "de carretera" utilizadas sólo en carreteras con asfalto liso o en pista. Cualquier otro uso de este producto, como fuera de carreteras o senderos **está prohibido**.

CICLO VITAL - DESGASTE - NECESIDAD DE INSPECCIÓN - El ciclo vital de los componentes Campagnolo® depende de muchos factores tales como por ejemplo el peso del usuario y las condiciones de uso. Choques, golpes, caídas y, más en general, un uso impropio, pueden comprometer la integridad estructural de los componentes, reduciendo enormemente su ciclo vital; además, algunos componentes están sujetos a desgaste. Les rogamos hacer controlar periódicamente la bicicleta por un mecánico calificado, a fin de detectar posibles grietas, deformaciones y/o señales de fatiga o desgaste (para localizar grietas en componentes de aluminio se recomienda utilizar líquidos penetrantes u otros reveladores de microfisuras). En caso de que la inspección deje en evidencia cualquier deformación, grieta y/o signos de impacto o fatiga -no importa cuán pequeños sean-, el componente afectado deberá ser reemplazado **de inmediato**. También los componentes que estén excesivamente desgastados deberán ser sustituidos **de inmediato**. La frecuencia de ejecución de las inspecciones depende de muchos factores; los rogamos contactar con un representante de Campagnolo® para establecer la frecuencia más adecuada en su caso específico. Si usted pesa más de 82 kg/180 lbs deberá prestar particular atención y hacer inspeccionar su bicicleta con mayor frecuencia (respecto de quien pesa menos de 82 kg/180 lbs) para controlar la posible aparición de grietas, deformaciones y/o señales de fatiga o desgaste. Verifique en conjunto con su mecánico que los componentes Campagnolo® que usted ha elegido sean adecuados para el uso previsto y establezca con él la frecuencia de inspección de los mismos.

Aviso importante sobre PRESTACIONES, SEGURIDAD Y GARANTÍA - Los componentes de las transmisiones 9s y 10s, los sistemas de frenado, y la mayor parte de componentes Campagnolo®, han sido ideados como un único sistema integrado. Con el fin de no comprometer la SEGURIDAD, las PRESTACIONES, la LONGEVIDAD, la FUNCIONALIDAD y no invalidar la GARANTÍA, os aconsejamos utilizar **exclusivamente** los componentes especificados por Campagnolo Srl, sin combinarlos o sustituirlos con productos fabricados por otras empresas.

El incumplimiento de estas instrucciones puede causar daños al producto y causar accidentes, lesiones físicas o muerte.

El usuario de este producto Campagnolo® reconoce expresamente que el uso de la bicicleta puede comportar riesgos relativos pero no limitados a la falta de funcionamiento de un componente de la bicicleta misma, que pueden ser causa de accidentes, lesiones físicas e incluso muerte. Al comprar y utilizar este producto Campagnolo®, el usuario se asume y/o acepta expresa, voluntaria y conscientemente dichos riesgos, relativos pero no limitados a la falta de verificación de negligencia pasiva o activa de parte de Campagnolo®, o bien a defectos ocultos, latentes o evidentes del producto y, dentro de los límites máximos admitidos por la Ley, exime a Campagnolo® de toda responsabilidad en cuanto a cualquier daño que de ello pueda derivar. Si tiene cualquier pregunta, le rogamos contacte con su mecánico o con el vendedor Campagnolo® más cercano para obtener más información.

¡ATENCIÓN!

Con las ruedas en compuesto HYPERON / BORA 2003 / BORA ULTRA para tubulares utilice sólo las zapatas de freno especiales código BR-RE701. No utilice estas zapatas con ninguna otra rueda. El uso de cualquier otra combinación zapata-llanta podría resultar insuficiente y/o irregular en la frenada y ser causa

WAARSCHUWING!

Lees aandachtig de instructies in deze handleiding. Het is een essentieel onderdeel van het product, bewaar het daarom op een makkelijk terug te vinden plaats voor gebruik in de toekomst.

GEDIPLOMEERD VAKHANDELAAR - Vele onderhouds- en servicewerkzaamheden aan een fiets vereisen specifieke kennis, gereedschappen en ervaring. Algemene mechanische basiskennis volstaat niet om adequaat service of onderhoud te verrichten aan uw fiets. Indien u twijfelt aan uw kennis van service/onderhoud, breng uw fiets dan naar een gediplomeerde vakhandelaar.

GESCHIKT VOOR - Dit Campagnolo® product is ontworpen en geproduceerd voor montage **alleen** op e-rechets, welke gebruikt worden op glادة weg- of baanoppervlakken. Enig ander gebruik van dit product, zoals rijden in open terrein of deelname aan trails, is **verboden**.

LEVENSDUUR - SLIJTAGE - NOODZAAK VAN INSPECTIE - De levensduur van de Campagnolo® onderdelen is afhankelijk van veel factoren, bijvoorbeeld het gewicht van de gebruiker en de gebruiksomstandigheden. Door schokken, stoten, vallen en in het algemeen door verkeerd gebruik kan de structurele ongeschondenheid van de onderdelen in het gedrag komen, waardoor de levensduur ervan enorm verkort wordt; sommige onderdelen slijten bovendien na verloop van tijd. Wij verzoeken u dan ook om de fiets regelmatig door een vakkundige fietsmaker te laten nakijken om te controleren of er barsten, vormveranderingen, tekenen van moeheid of slijtage zijn (om barsten in aluminium onderdelen vast te stellen wordt het gebruik van indringende vloeistoffen of andere middelen om microbarsten vast te stellen geadviseerd). Als tijdens het nakijken blijkt dat er vormveranderingen, barsten, tekenen van stoten of moeheid zijn, het maakt niet uit hoe klein, dan moet het betreffende onderdeel **onmiddellijk** vernieuwd worden; ook onderdelen die in te sterke mate versleten zijn moeten **onmiddellijk** vervangen worden. Hoe vaak het nakijken moet gebeuren hangt van veel factoren af; neem contact op met een vertegenwoordiger van Campagnolo® om de frequentie die het meest geschikt voor u is te kiezen. Als u meer dan 82 kg/180 lbs weegt moet u goed opletten en uw fiets vaker laten nakijken (ten opzichte van iemand die minder dan 82 kg/180 lbs weegt) om te controleren of er barsten, vormveranderingen, tekenen van moeheid of slijtage zijn. Controleer samen met uw fietsmaker of de Campagnolo® onderdelen die u gekozen heeft geschikt zijn voor het gebruik dat u ervan wilt maken en bepaal samen met hem hoe vaak het nakijken moet gebeuren.

Belangrijke aanwijzing met betrekking tot de PRESTATIES, VEILIGHEID EN GARANTIE - De onderdelen van de transmissies 9s en 10s, de remsystemen en de meeste componenten Campagnolo® zijn ontworpen als één geïntegreerd systeem. Om de VEILIGHEID, de PRESTATIES, de DUURZAAMHEID en de FUNCTIONALITEIT niet in gevaar te brengen en de GARANTIE niet ongeldig te maken adviseren wij om alleen de door de firma Campagnolo S.r.l. aangegeven componenten te gebruiken zonder ze te koppelen met of te vervangen door producten die door andere bedrijven gemaakt zijn.

Het niet opvolgen van deze instructies kan leiden tot het niet goed functioneren van het product, een ongeluk, persoonlijk letsel of de dood.

De gebruiker van dit Campagnolo® product erkent uitdrukkelijk dat het gebruik van de fiets risico's met zich mee kan brengen met inbegrip van maar niet beperkt tot het risico dat een onderdeel van de fiets niet functioneert, hetgeen ongelukken, verwondingen of de dood tot gevolg kan hebben. Door dit Campagnolo® product aan te schaffen en te gebruiken neemt de gebruiker deze risico's uitdrukkelijk, vrijwillig en bewust op zich en/of aanvaardt deze, met inbegrip van maar niet beperkt tot het risico van passieve of actieve nalatigheid van Campagnolo® of verborgen, sluimerende of zichtbare gebreken en stemt ermee in om Campagnolo® van elke aansprakelijkheid te ontheffen in de maximale door de Wet toegestane omvang voor elke schade die hieruit voortvloeit.

Richt u zich bij vragen tot uw rijwielhersteller of dichtstbijzijnde Campagnolo® dealer voor verdere informatie.

ATTENTIE!

Utilisez uniquement les instructions reportées dans ce manuel. Ce manuel fait partie intégrante du produit et doit être conservé dans un endroit sûr pour d'éventuelles consultations futures.

COMPÉTENCES MÉCANIQUES - La plupart des opérations d'entretien et réparation du vélo nécessitent des compétences mécaniques, de l'expérience et des outils adéquats. Une simple prédisposition pour la mécanique peut ne pas suffire pour opérer correctement sur votre vélo.

Si vous n'êtes pas sûrs de votre capacité à effectuer ces opérations, adressez-vous à du personnel qualifié.

UTILISATION PRÉVUE - Ce produit Campagnolo® a été conçu et fabriqué pour être utilisé **exclusivement** sur des vélos du type "de course", utilisés uniquement sur des routes avec chaussée lisse ou sur piste. Toute autre utilisation, par exemple hors route ou sur sentier, est interdite.

DURÉE DE VIE - USURE - CONTRÔLES À EXÉCUTER - La durée de vie des composants Campagnolo® dépend de nombreux facteurs, comme le poids de l'utilisateur et les conditions d'utilisation. Les chocs, les chutes et, plus généralement, une utilisation inadéquate peuvent compromettre l'état structural des composants, en réduisant, même considérablement, leur durée de vie. De plus, certains composants sont, avec le temps, sujets à usure. Nous vous conseillons de faire contrôler régulièrement le vélo par un mécanicien qualifié, afin de vérifier la présence de criques, déformations, signes de fatigue ou usure (pour mettre en évidence les criques sur les pièces en aluminium, il est recommandé d'utiliser des liquides pénétrants ou d'autres révélateurs de microfissures). Si le contrôle met en évidence des déformations, des criques, des signes de choc ou de fatigue, aussi infimes soient-ils, remplacez **immédiatement** le composant; également, remplacez **immédiatement** les composants très usés. La fréquence des contrôles dépend de nombreux facteurs; contactez un représentant de Campagnolo® pour choisir l'intervalle le plus adapté à vos nécessités. Si vous pesez plus de 82 kg/180 lbs, il faudra être plus attentif et faire contrôler le vélo plus fréquemment (par rapport à ceux qui pèsent moins de 82 kg/180 lbs) pour vérifier s'il y a des criques, des déformations ou d'autres signes de fatigue ou usure. Avec votre mécanicien, assurez-vous que les composants Campagnolo® que vous avez choisis sont adaptés à l'utilisation prévue et fixez avec lui la fréquence des contrôles.

Note important sur PERFORMANCES, SÉCURITÉ ET GARANTIE - Les composants des transmissions 9s et 10s, les freins et la plus part des composants Campagnolo®, sont projetés comme un seul système intégré. Pour ne pas compromettre la SÉCURITÉ, les PERFORMANCES, la LONGÉVITÉ, la FONCTIONNALITÉ et pour ne pas invalider la GARANTIE, on vous recommande de **n'utiliser** que les composants spécifiés Campagnolo Srl, sans les relier avec ou les remplacer par des produits fabriqués par d'autres sociétés.

L'observance de ces indications peut provoquer des dommages au produit et, en conséquence, des accidents, des lésions physiques ou la mort.

L'utilisateur de ce produit Campagnolo® reconnaît explicitement que l'utilisation du vélo peut comporter des risques comme, entre autres, le fonctionnement incorrect de l'un des composants du vélo, et que ces risques peuvent provoquer des accidents et des lésions physiques même mortelles. En achetant et en utilisant ce produit Campagnolo®, l'utilisateur assume et/ou accepte expressément, volontairement et consciemment ces risques, y compris, y compris, mais pas uniquement, le risque de négligence passive ou active de la part de Campagnolo®, c'est-à-dire de vices cachés, latents ou évidents, et soulève Campagnolo® de toute responsabilité, jusqu'à la limite maximum admissible par la Loi, pour tout dommage qui peut en dériver.

Pour tout autre renseignement, contactez votre mécanicien ou le revendeur Campagnolo® le plus proche.

patin-jante indiquée sur le blister des patins.

REPLACEMENT ET REGLAGE DES PATINS

- Extrayez le patin présent dans le porte-patin (Fig. 1) et remplacez-le par le patin **BR-RE701** (Fig. 2). Assurez-vous que le patin s'insère du côté ouvert du porte-patin, dans le sens de rotation de la roue, et qu'il est ainsi bloqué par le côté fermé du porte-patin (Fig. 9).
- Pour faciliter l'introduction du patin de frein neuf, mouillez la partie interne du porte-patin avec de l'alcool; il faut absolument éviter d'utiliser des lubrifiants (Fig. 2).

ATTENTION!

L'alcool est une substance hautement inflammable; utilisez-le dans un endroit adéquatement ventilé. N'utilisez pas l'alcool près du feu, de flammes, d'étincelles, de sources de chaleur ou de combustion.

- Réglez les patins (A - Fig. 4) de façon à les positionner à environ 1-2 mm du bord supérieur de la jante (B - Fig. 4) et qu'ils soient parallèles, horizontalement et verticalement, à celle-ci.
- Vérifiez que les patins sont parfaitement alignés avec la surface de la roue et qu'ils se trouvent à environ 1 mm de la surface de la jante (Fig. 5). S'il était pas le cas, réglez la distance en agissant sur la vis de réglage de la tension du câble (D - Fig. 6). Si ça n'était pas suffisant, desserrez la vis fixe câble (C - Fig. 6), répositionnez le câble et retifez-lui en serrant la vis fixe câble (C - Fig. 6).
- Pour les porte-patins équipés d'une articulation orbitale qui leur permet d'être orientés dans toutes les directions (Fig. 8); réglez les patins de façon à ce qu'ils soient centrés en hauteur par rapport à la surface de freinage de la jante et qu'ils soient parallèles à cette surface dans le sens horizontal comme vertical.
- Bloquez les porte-patins en vissant la vis à six pans creux de 5 mm (E - Fig. 7) avec un couple de serrage de 8 N.m - 6 lb.ft.

ATTENTION!

Vérifiez toujours que la partie fermée du porte-patin (F - Fig. 9) est orientée vers le sens de marche. Un montage incorrect du porte-patin peut provoquer la sortie du patin, il est alors impossible de freiner et cela peut provoquer des accidents et des lésions physiques, même mortelles.

ENTRETIEN DES FREINS

- Vérifiez périodiquement que les patins sont situés à environ 1 mm de la surface de la jante (Fig. 3). En cas contraire, réglez leur distance (se référer au chapitre "Réglage des patins").
- Vérifiez périodiquement que les patins sont situés à environ 1 mm de la surface de la jante (Fig. 5). En cas contraire, réglez leur distance (se référer au chapitre "Réglage des patins").
- Pour maintenir l'efficacité des patins dans le temps et ne pas user les flancs des jantes, nous conseillons d'éliminer avec une lime les éventuels corps étrangers qui pourraient se déposer sur les patins, surtout en cas d'utilisation sous la pluie.
- Vérifiez périodiquement les couples de serrage de vis de blocage du frein, des vis de blocage des patins et du câble.

Remarque: pour tout renseignement sur l'utilisation des freins, consultez toujours leur livret d'instructions.

Note

Ne lavez jamais votre vélo avec un jet d'eau à haute pression. L'eau sous pression, y compris celle qui sort d'une lance d'un tuyau d'arrosage, peut, malgré les joints, entrer à l'intérieur de vos composants Campagnolo® et les endommager irréparablement. Lavez votre vélo et les composants Campagnolo® en les nettoyant délicatement avec eau et savon neutre.

de accidentes, lesiones físicas o muerte. El uso de zapatas de freno diferentes a las especificadas podría además dañar seriamente la llanta. Le recomendamos controlar siempre la compatibilidad zapata-llanta indicada en la confección de las zapatas.

SUSTITUCIÓN Y AJUSTE DE LAS ZAPATAS

- Retirar la zapata presente en el portazapatas (Fig. 1) y sustituirla por la zapata **BR-RE701** (Fig. 2). Verifique que la zapata esta insertada en la parte abierta del portazapatas, esté dirigido hacia el sentido de marcha, y que esta bloqueado de la parte cerrada del portazapatas (Fig. 9).
- Para facilitar la introducción de la nueva zapata freno, moje la parte interior del portazapatas con alcohol; evite **en absoluto** la utilización de lubricantes (Fig. 2).

¡ATENCIÓN!

El alcohol es una sustancia muy inflamable; utilícelo en un sitio con buena aireación. No utilice el alcohol cerca de fuego, llamas, chispas o fuentes de calor o de combustión.

- Regule las zapatas (A - Fig. 4) de modo que estén posicionadas a 1-2 mm del borde superior de la llanta (B - Fig. 4) y que estén paralelas a ella horizontal y verticalmente.
- Verifique periódicamente que la distancia de las zapatas respecto a la llanta sea aproximadamente de 1 mm (Fig. 5). Si no fuera así, ajustar la distancia utilizando el tornillo de ajuste de la tensión del cable (D - Fig. 6). Si aun así no fuera suficiente, aflojar el tornillo de fijación cable (C - Fig. 6), volver a posicionar el cable y ajustarlo apretando el tornillo de fijación cable (C - Fig. 6).
- Para los portazapatas dotados de articulación orbital que pueden orientarse en todas las direcciones (Fig. 8); regule las zapatas de manera que estén centradas en altura respecto a la superficie de freno de la llanta y que estén paralelas horizontal y verticalmente a la misma.
- Bloquee los portazapatas atornillando la llave allen de 5 mm (E - Fig. 7) al par de apriete 8 N.m - 6 lb.ft.

¡ATENCIÓN!

Para los frenos dotados de portazapatas verifique siempre que la parte cerrada del portazapatas (F - Fig. 9) esté dirigida hacia el sentido de marcha. El montaje erróneo del portazapatas puede causar la salida de la zapata y ser causa de accidentes graves lesiones o muerte.

MANTENIMIENTO DE LOS FRENS

- Verifique periódicamente el estado de desgaste de las zapatas y sustitúyalas cuando la superficie de freno llegue al límite señalado con la escritura "WEAR LIMIT" o en el caso de que su potencia resulte insuficiente (Fig. 3).
- Verifique regularmente que las zapatas estén posicionadas aproximadamente a 1 mm de la superficie de la llanta (Fig. 5). Si así no fuera, ajuste la distancia (haga referencia al capítulo "Ajuste de las zapatas").
- Para mantener siempre eficientes las zapatas de freno y no consumir las ladas de la llanta aconsejamos retirar, utilizando una lima los residuos de arena que pueden depositarse en las zapatas especialmente durante el uso con lluvia.
- Verifique periódicamente los pares de apriete de los tornillos de bloqueo del freno, de bloqueo de las zapatas y del cable.

Nota: para cualquier información sobre el uso de los frenos, haga siempre referencia al libro de instrucciones de los mismos frenos.

Nota

No lavar jamás vuestra bicicleta con agua a presión. El agua a presión, incluso utilizando de una mangera de jardinería, puede superar las juntas y entrar en el interior de vuestro componente Campagnolo®, dañándolo irreparablemente. Lavar vuestra bicicleta y los componentes Campagnolo® limpiándolos delicadamente con agua y jabón neutro.

Controleer aan de hand van de specificaties op de verpakking of de remblokken te gebruiken zijn met de velg.

VERVANGEN EN AFSTELLEN VAN DE REMBLOKKEN

- Verwijder de remblok uit de remblokkhouder (Fig.1) en vervang deze door een remblok **BR-RE701** (Fig.2). Zorg ervoor dat de remblok in het open gedeelte van de remblokkhouder geschoven wordt, in de zelfde richting als de draairichting van het wiel, en dat de remblok aansluit tegen het gesloten deel van de remblokkhouder (Fig.9).
- Gebruik alcohol om de binnenzijde van de remblokkhouder nat te maken, om het monteren van de remblok te bevorderen. Gebruik nooit smeermiddelen (Fig.2).

WAARSCHUWING!

Alcohol is uiterst ontvlambaar. Gebruik dit in een goed geventileerde ruimte. Gebruik geen alcohol in de omgeving van vuur, vlammen, vonken, hitte of andere bronnen van ontbranding.

- Stel de remblokkjes (A - Fig. 4) zodanig af dat ze 1-2 mm van de bovenhoek van de velg staan (B - Fig. 4) en horizontaal en vertikaal parallel aan de velg.
- Controleer regelmatig of de remblokkjes ongeveer 1 mm van de velg staan (Fig. 5). Indien dit niet het geval is, stel dan de afstand in met de kabelafteischroef (D - Fig. 6). Indien dit niet geheel mogelijk is, draai dan de kabelklemmschroef los (C - Fig. 6), voer de kabel verder door en draai de schroef opnieuw aan (C - Fig. 6).
- Voor remblokken die in alle richtingen verstelbaar zijn (Fig. 8); stel de remblokken zodanig af dat ze horizontaal en vertikaal gecentreerd staan ten opzichte van het remoppervlak van de velg.
- Draai de 5mm inbus bout vast (E - Fig.7) met een moment van 8N.m - 6 lb.ft. om de remblokkhouders vast te zetten.

WAARSCHUWING!

Zorg er altijd voor dat het dichte deel van de remblokkhouder (F - Fig. 9) tegen de rijrichting in staat. Verkeerde montage van de remblokken kan de werking van de remblokken verslechteren, het zelfs onmogelijk maken tot stilstand te komen en een ongeval, letsel of dood tot gevolg hebben.

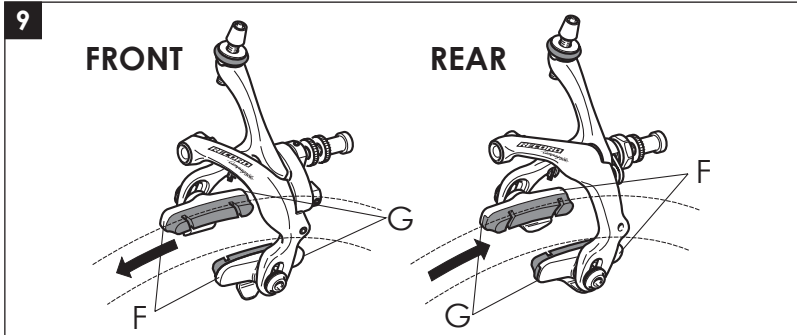
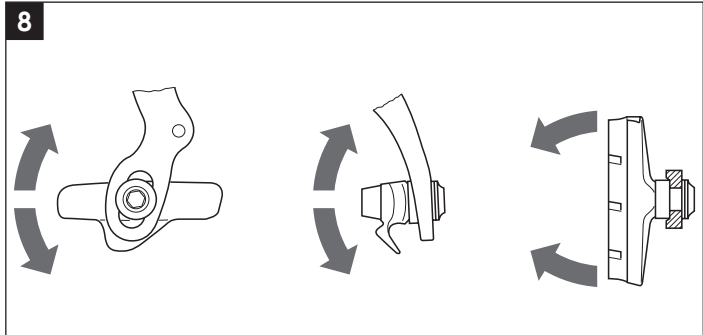
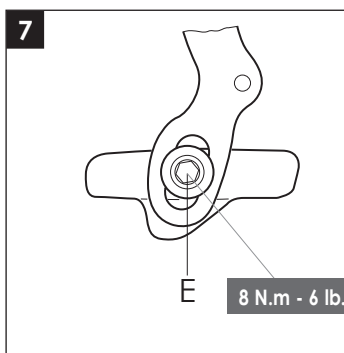
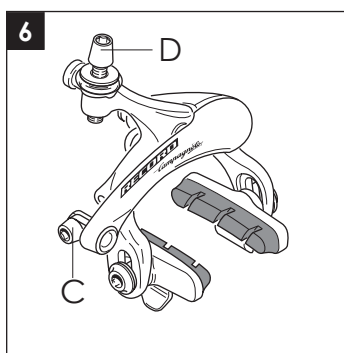
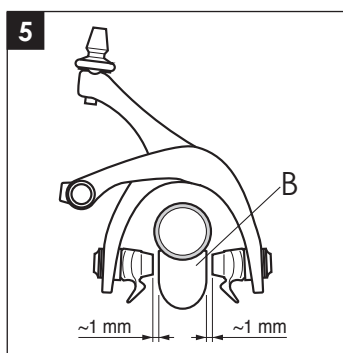
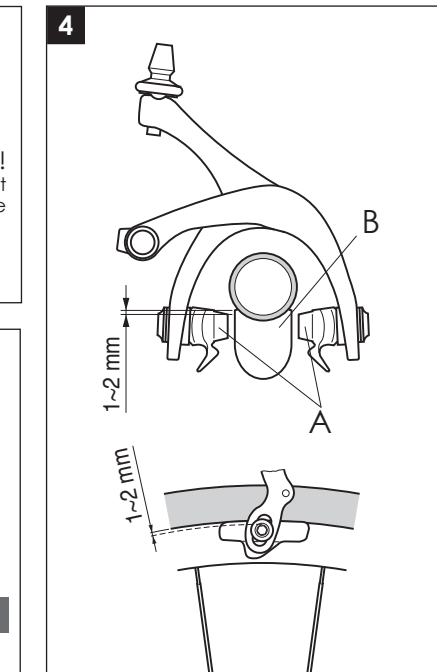
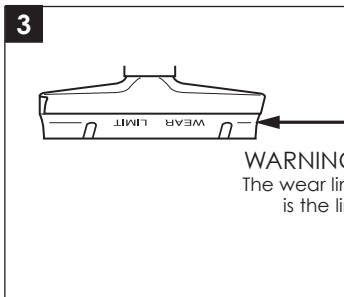
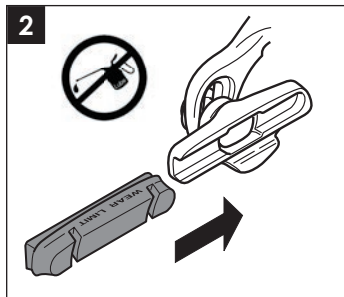
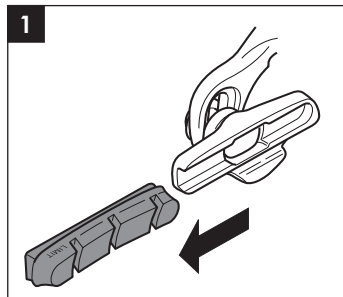
ONDERHOUD

- Controleer regelmatig de slijtage van de remblokken en vervang ze wanneer het remoppervlak de aanduiding "WEAR LIMIT" (Fig. 3) heeft bereikt of wanneer de remwerking anderszins onvoldoende is.
- Controleer regelmatig of de remblokken ongeveer 1 mm van het remoppervlak van de velg staan (Fig. 5). Indien dit niet het geval is, stel dan de rem bij (zie ook hoofdstuk "remblokstelling").
- Gebruik een vijl om oneffenheden op de remblokken te verwijderen om de remblokken in optimale conditie te houden en de velg niet te beschadigen, vooral als de fiets in de regen gebruikt is.
- Controleer regelmatig of remmen, remblokkjes en kabels nog goed vastzitten.

Opmerking: voor informatie over het gebruik van de remmen verwijzen wij naar de remmen handleiding.

Opmerking

Maak nooit uw fiets schoon met een hogedruk waterspuit. Zelfs water uit een tuinslang kan langs een afdichting in uw Campagnolo® componenten binnendringen en ze onherstelbaar beschadigen. Maak uw fiets en Campagnolo® onderdelen schoon door er water over te sprankelen, waaraan een niet agressief schoonmaakmiddel is toegevoegd.



CAMPAGNOLO JAPAN LTD.
65 Yoshida-cho, Nishi-ku - 231-041
Yokohama - JAPAN
Phone: +81-45-2642780
Fax: +81-45-2418030

CAMPAGNOLO NORTH AMERICA INC.
2105L Camino Vida Roble
Carlsbad CA 92009 - U.S.A.
Phone: +1-760-9310106
Fax: +1-760-9310991
E-mail: info@campagnolousa.com

CAMPAGNOLO IBERICA S.L.
Avenida de los Huevos 46 Pdo. 31
01010 Vitoria - SPAIN
Phone: +34-945-222504
Fax: +34-945-244007
E-mail: campagnolo@campagnolo.es

CAMPAGNOLO FRANCE eur
ZS du Tissot
42300 St Genest-Lerpt
FRANCE
Phone: +33-477-556305
Fax: +33-477-555345
E-mail: campagnolo@campagnolo.fr
Service Information:
Phone: +33-477-554449

CAMPAGNOLO DEUTSCHLAND gmbh
An der Schusterinsel 15
51379 Leverkusen - GERMANY
Phone: +49-21-71-727430
Fax: +49-21-71-724315
E-mail: tech-Info@campagnolo.com
Service Information:
Phone: +49-21-71-7243-20

CAMPAGNOLO ITALIA
Via della Chimica 4
36100 Vicenza - ITALY
Technical Information:
Phone: +39-0444-225600
Fax: +39-0-444-225400
E-mail: tech-Info@campagnolo.com
Service Center:
Phone: +39-0444-225605
E-mail: service@campagnolo.com

CAMPAGNOLO S.p.A.
Via della Chimica 4
36100 Vicenza - ITALY
Technical Information:
Phone: +39-0444-225600
Fax: +39-0-444-225400
E-mail: tech-Info@campagnolo.com
Service Center:
Phone: +39-0444-225605
E-mail: service@campagnolo.com