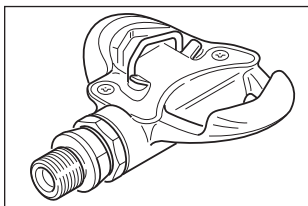


*Campagnolo*®



**PRO·FIT**  
PLUS

**PEDALS**

cod. 7225253 - 03/2007  
© Campagnolo s.r.l. 2005 - 2007

## **ATTENZIONE!**

Leggete attentamente le istruzioni riportate nel presente manuale. Questo manuale è parte integrante del prodotto e deve essere conservato in un luogo sicuro per future consultazioni.

**COMPETENZE MECCANICHE** - La maggior parte delle operazioni di manutenzione e riparazione della bicicletta richiedono competenze specifiche, esperienza e attrezzatura adeguata. La semplice attitudine alla meccanica potrebbe non essere sufficiente per operare correttamente sulla vostra bicicletta. Se avete dubbi sulla vostra capacità di effettuare tali operazioni, rivolgetevi a personale specializzato.

**USO DESIGNATO** - Questo prodotto Campagnolo® è stato progettato e fabbricato per essere usato **esclusivamente** su biciclette del tipo "da corsa" utilizzate solo su strade con asfalto liscio o in pista. Qualsiasi altro uso di questo prodotto, come fuori strada o sentieri **è proibito**.

**CICLO VITALE - USURA - NECESSITA' DI ISPEZIONE** - Il ciclo vitale dei componenti Campagnolo®, dipende da molti fattori, quali ad esempio il peso dell'utilizzatore e le condizioni di utilizzo. Urti, colpi, cadute e più in generale un uso improprio, possono compromettere l'integrità strutturale dei componenti, riducendone enormemente il ciclo vitale; alcuni componenti sono inoltre soggetti ad usurarsi nel tempo. Vi preghiamo di far ispezionare regolarmente la bicicletta da un meccanico qualificato, per controllare se vi siano cricche, deformazioni, indicazioni di fatica o usura (per evidenziare cricche sui particolari si raccomanda l'utilizzo di liquidi penetranti o altri rivelatori di microfessure). Se l'ispezione evidenziasse qualsiasi deformazione, cricca, segni di impatto o di fatica, non importa quanto piccoli, rimpiazzate **immediatamente** il componente; anche i componenti eccessivamente usurati devono essere **immediatamente** sostituiti. La frequenza delle ispezioni dipende da molti fattori; contattate un rappresentante della Campagnolo S.r.l. per scegliere l'intervallo più adatto a voi. Se pesate più di 82 kg/180 lbs, dovete prestare particolare attenzione e fare ispezionare la vostra bicicletta con una maggiore frequenza (rispetto a chi pesa meno di 82 kg/180 lbs) per controllare se vi siano cricche, deformazioni, indicazioni di fatica o usura. Verificate con il vostro meccanico che i componenti Campagnolo® che avete scelto siano adatti all'uso che ne farete e stabilite con lui la frequenza delle ispezioni.

**Avviso Importante su PRESTAZIONI, SICUREZZA E GARANZIA** - I componenti delle trasmissioni Campagnolo® 9s e 10s, gli impianti frenanti, i cerchi, i pedali e tutti gli altri prodotti Campagnolo®, sono progettati come un unico sistema integrato. Per non compromettere la SICUREZZA, le PRESTAZIONI, la LONGEVITA', la FUNZIONALITA' e per non invalidare la GARANZIA, utilizzate esclusivamente le parti e i componenti forniti o specificati dalla Campagnolo S.r.l., senza interfacciarli o sostituirli con prodotti, parti o componenti fabbricati da altre aziende.

**Nota:** Utensili forniti da altri produttori per componenti simili ai componenti Campagnolo® potrebbero non essere compatibili con i componenti Campagnolo®. Similmente, utensili forniti dalla Campagnolo S.r.l. potrebbero non essere compatibili con i componenti di altri produttori. Verificate sempre col vostro meccanico o col fabbricante dell'utensile la compatibilità, prima di usare gli utensili di un fabbricante sui componenti di un altro fabbricante.

L'utilizzatore di questo prodotto Campagnolo® riconosce espressamente che l'uso della bicicletta può comportare dei rischi che includono la rottura di un componente della bicicletta come pure altri rischi, dando luogo a incidenti, lesioni fisiche o morte. Acquistando e utilizzando questo prodotto Campagnolo®, l'utilizzatore accetta espressamente, volontariamente e coscientemente e/o assume tali rischi e accetta di non imputare alla Campagnolo S.r.l. la colpa di qualsiasi danno che ne potrebbe derivare. Se avete qualsiasi domanda vi preghiamo di contattare il vostro meccanico o il più vicino rivenditore Campagnolo® per ottenere ulteriori informazioni.

## **ATTENZIONE!**

**LA MANCATA OSSERVANZA DI QUALUNQUE ISTRUZIONE PRESENTE IN QUESTO MANUALE PUÒ CAUSARE DANNI AL PRODOTTO E RISULTARE IN INCIDENTI, LESIONI FISICHE O MORTE.**

# **1. CONSIGLI PER LA SICUREZZA**

## **CONSIGLI GENERALI PER LA SICUREZZA**

- Seguite accuratamente il programma di manutenzione periodica.
- Usate sempre ricambi originali Campagnolo®.
- Non apportate mai alcuna modifica ai vostri componenti Campagnolo®.
- Eventuali parti piegate o danneggiate in seguito a urti o incidenti devono essere sostituite con ricambi originali Campagnolo® e non riparate.
- Indossate abiti aderenti e che vi rendano facilmente visibili (colori fluorescenti o colori chiari).
- Evitate il ciclismo notturno poiché è più difficile essere visti dagli altri e distinguere gli ostacoli sulla strada. Se utilizzate la bicicletta di notte, equipaggiatela con luci e catarifrangenti adeguati.
- In caso di utilizzo della bicicletta sul bagnato, ricordate che la potenza dei freni e l'aderenza dei pneumatici sul terreno diminuiscono notevolmente, rendendo più difficile il controllo del mezzo. Inoltre, tenete presente che a causa del progressivo asciugarsi della superficie frenante durante la frenata, la potenza frenante potrebbe variare bruscamente. Prestate, quindi, maggiore attenzione durante la guida sul bagnato per evitare possibili incidenti.
- La Campagnolo S.r.l. vi raccomanda di indossare sempre il casco protettivo, di allacciarlo correttamente e di verificare che esso sia omologato nel paese di utilizzo.
- Per ulteriori dubbi, domande o commenti rivolgetevi al vostro Service Center Campagnolo® più vicino.

## 2. INSTALLAZIONE DEI PEDALI

### 2.1 - INSTALLAZIONE DEI PEDALI SULLE PEDIVELLE

#### **ATTENZIONE!**

Fra il perno del pedale e la pedivella non devono essere inserite rondelle né spessori, poiché provocherebbero tensioni anomale nell'area di interfaccia. Tali tensioni potrebbero generare rotture premature ed essere causa di incidenti, lesioni fisiche o morte.

I pedali Campagnolo® **Pro Fit PLUS™** sono dotati di perni filettati 9/16" x 20 TPI. Il perno del pedale destro è contrassegnato con la lettera "R", mentre quello sinistro con la lettera "L". Per avvitare il pedale destro sulla pedivella, ruotate il perno in senso orario, mentre per avvitare quello sinistro, ruotatelo in senso antiorario.

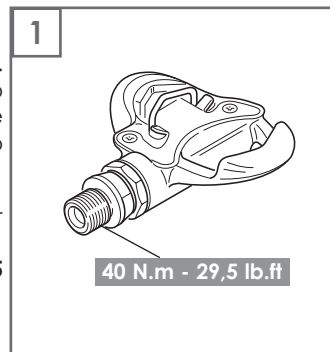
**IMPORTANTE:** ingrassate le filettature dei perni prima di procedere al montaggio.

I pedali devono essere stretti con una coppia di serraggio di **40 N.m. - 29,5 lb.ft** (Fig. 1).

### 2.2 - MONTAGGIO DELLE TACCHETTE

I pedali Campagnolo® **Pro Fit PLUS™** hanno in dotazione tacchette con gioco. Il corretto allineamento delle tacchette permette di effettuare movimenti laterali senza provare una sensazione di limitazione in entrambe le direzioni.

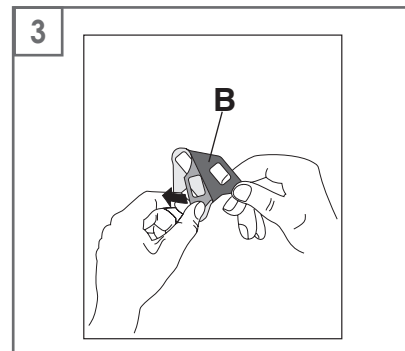
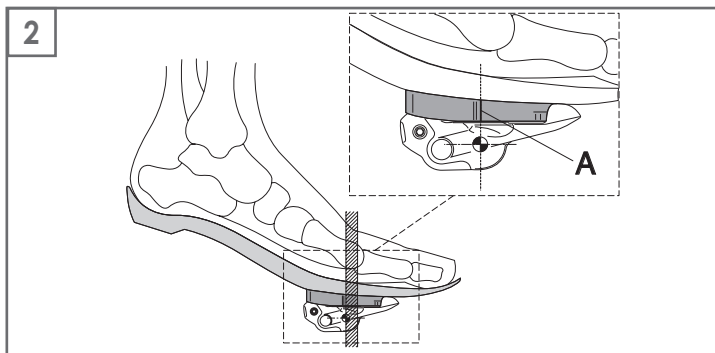
Nel caso in cui si utilizzino tacchette senza gioco (disponibili come ricambio), bisognerà trovare una posizione che consenta il corretto allineamento di caviglie, ginocchia e anche, senza tensioni né torsioni.

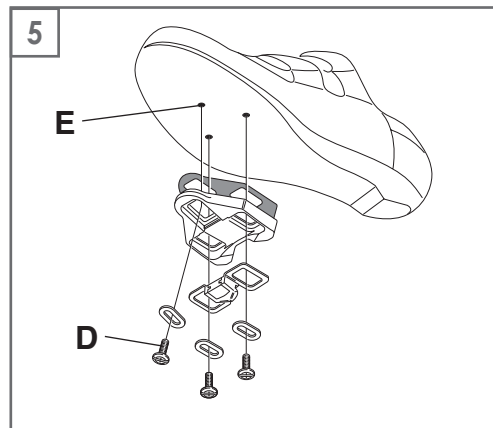
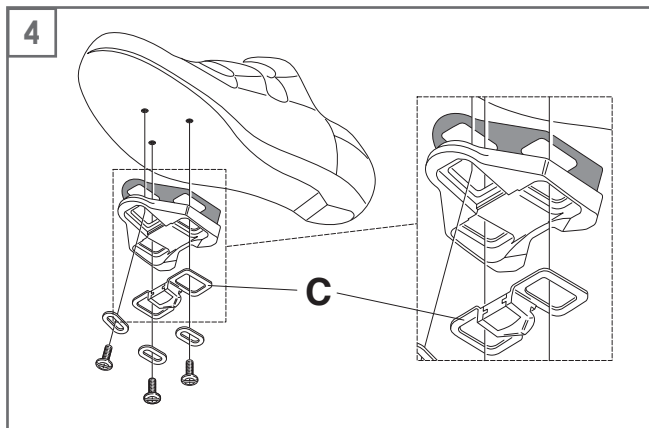


Per ottenere il corretto posizionamento delle tacchette, fate riferimento al vostro avampiede. Con la tacchetta agganciata, l'avampiede dovrà trovarsi direttamente sopra o leggermente dopo il centro del perno del pedale (Fig. 2).

Una linea di riferimento (A - Fig. 2) presente sui fianchi delle tacchette indica il punto in cui passa l'asse del perno pedale per rendere il loro posizionamento più semplice e preciso.

- Applicate le strisce adesive anti-scioglimento (B - Fig. 3) sul lato superiore ruvido delle tacchette.





- Fissate l'inserto metallico della tacchetta (C - Fig. 4) all'interno della tacchetta in resina, mantenendolo orientato correttamente.
- Girate le scarpe sottosopra (con la suola rivolta verso l'alto).
- Posizionate le tacchette sui tre fori standard presenti sulle soles (Fig. 4).
- Collocate una rondella in ognuna delle tre scanalature rettangolari della tacchetta. **NON** usate MAI più di una rondella in una scanalatura.
- Il kit contiene due serie di viti di lunghezze diverse. Scegliete la lunghezza più adeguata per le vostre scarpe. Su una tacchetta potete usare viti lunghe e corte.
- Fissate le tacchette serrando le viti fino in fondo. Nel serraggio, ognuna delle viti (D - Fig. 5) deve tassativamente girare per almeno tre (3) giri completi. Una volta montate, le viti non dovrebbero deformare in alcun modo la soletta della scarpa.

Qualora fosse necessario utilizzare viti più lunghe di quelle fornite, contattate la Campagnolo S.r.l. NON usate viti fornite da produttori diversi da Campagnolo.

- Verificate la correttezza del posizionamento. Se necessario allentate le viti e riposizionate le tacchette. Ripetete l'operazione fino all'ottenimento di un perfetto posizionamento.

### **ATTENZIONE!**

Utilizzate soltanto le viti fornite insieme alle tacchette Campagnolo® **Pro Fit PLUS™** (fig. 6). NON usate MAI viti di altro tipo. L'utilizzo di viti diverse potrebbe compromettere l'efficienza dell'aggancio e dello sgancio, e ciò può causare incidenti, lesioni fisiche o morte.

### **ATTENZIONE!**

Utilizzate scarpe la cui curvatura sia il più possibile conforme alla curvatura delle tacchette. Scarpe con curvatura anomala della suola possono deformare le tacchette pregiudicando la sicurezza dell'aggancio o dello sgancio, e ciò può causare incidenti, lesioni fisiche o morte.

### **ATTENZIONE!**

Un errato allineamento delle tacchette può provocare dolori a caviglie, ginocchia e fianchi e causare lesioni. Se doveste riscontrare un qualsiasi tipo di dolore sospendete l'utilizzo di pedali e tacchette immediatamente. Chiedete assistenza ad un rivenditore di biciclette specializzato per la corretta installazione di tacchette e pedali. Se il dolore persiste, rivolgetevi ad un medico.

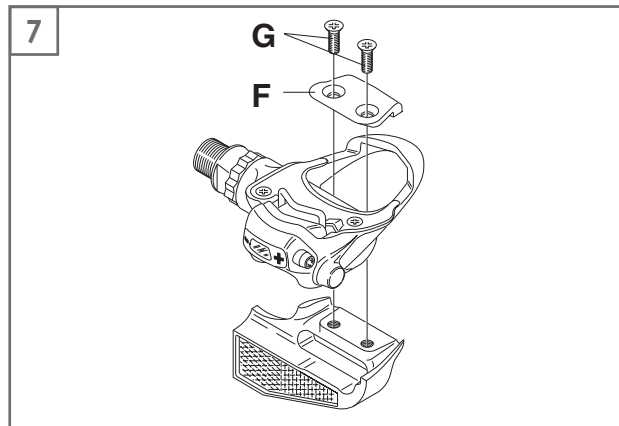


### 2.3 - MONTAGGIO DEL CATARIFRANGENTE

Posizionate il catarifrangente sotto al pedale e fissatelo per mezzo del supporto (F - Fig. 7) e delle due viti (G - Fig. 7).

#### **ATTENZIONE!**

Utilizzate sempre i catarifrangenti sui pedali per aumentare la vostra visibilità e ridurre il rischio di incidenti. A tal proposito è disponibile un set di catarifrangenti Campagnolo® (PD-RE108) da applicare ai pedali. Per ulteriori informazioni rivolgetevi al più vicino rivenditore Campagnolo®.



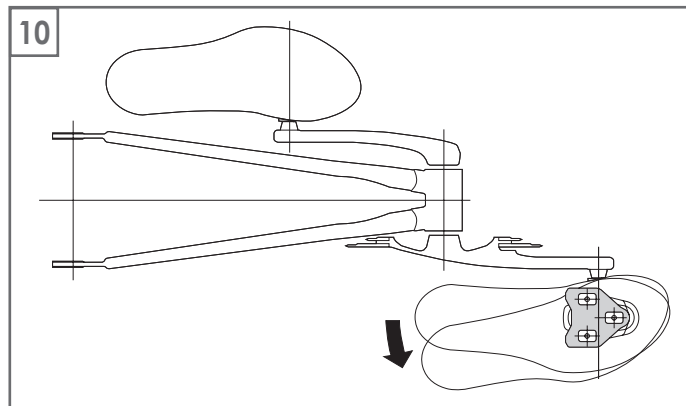
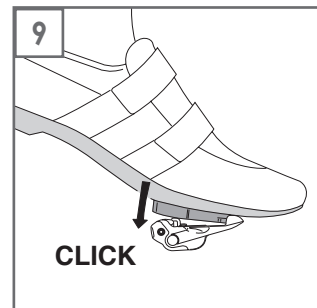
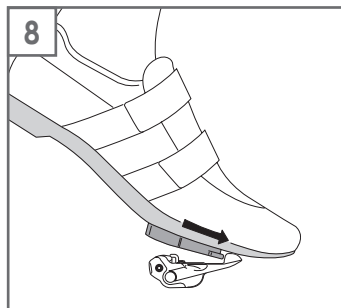
### 3. USO DEI PEDALI

#### 3.1 - AGGANCIO E SGANCIO

- Per agganciare la scarpa al pedale:
  - infilate la punta della tacchetta nella parte frontale del pedale (Fig. 8).
  - abbassate il tacco fino ad udire uno scatto (Fig. 9).
  - Prima di partire, assicuratevi che la tacchetta sia agganciata correttamente al pedale.

- Per estrarre la scarpa dal pedale ruotate il tacco esternamente (Fig. 10).

**IMPORTANTE:** in caso di emergenza è possibile estrarre la scarpa anche ruotando il tacco internamente.



## **ATTENZIONE!**

- Il funzionamento dei pedali (aggancio e sgancio) deve esservi perfettamente familiare, e prima di utilizzarli su strada dovete esercitarvi (tenendo inizialmente un piede a terra). Vi raccomandiamo di esercitarvi ad agganciare e sganciare i pedali in un luogo sicuro, in assenza di traffico, fino a quando avrete la certezza di saperli utilizzare correttamente.
- Prima di agganciare il pedale verificate sempre che la tacchetta e il pedale siano puliti: fango, polvere e sassolini pregiudicano la funzionalità del pedale e la sicurezza dell'aggancio e potrebbero essere causa di incidenti, lesioni fisiche o morte.

## **ATTENZIONE!**

La regolazione della forza di sgancio deve essere effettuata in base al vostro stile di pedalata (vedere sotto).

Se la regolazione della forza di sgancio è troppo bassa, il piede potrebbe sganciarsi accidentalmente dal pedale, con il rischio di perdere il controllo della bicicletta e causare incidenti, lesioni fisiche o morte.

Se la regolazione della forza di sgancio è troppo alta, potreste non riuscire a sganciare il pedale correttamente o rapidamente, con il rischio di perdere il controllo della bicicletta e causare incidenti, lesioni fisiche o morte.

### 3.2 - REGOLAZIONE DELLA FORZA DI SGANCIO

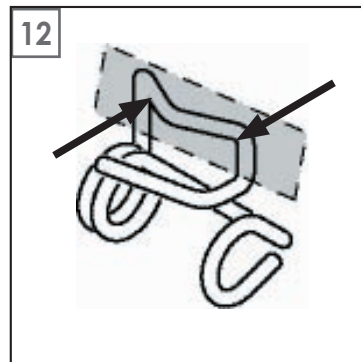
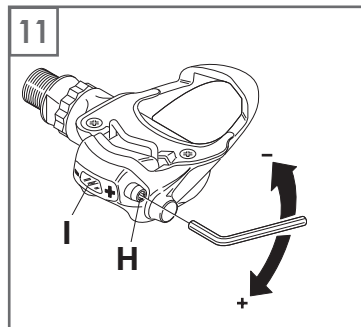
- Per aumentare la forza di sgancio ruotate la vite di regolazione in senso orario (H - Fig. 11).
- Per diminuire la forza di sgancio ruotate la vite di regolazione in senso antiorario (H - Fig. 11).

Il display (I - Fig. 11) sul lato posteriore del pedale fornisce un valore approssimativo della tensione di sgancio. Il pedale è fornito con la tensione regolata al minimo.

#### **ATTENZIONE!**

La normale usura dei vari componenti del sistema di aggancio del pedale comporta progressive variazioni alle dinamiche di aggancio e sgancio, che possono essere corrette solo in parte regolando la tensione della vite di fissaggio (H - Fig 11).

**La molla di aggancio è soggetta a usura; vi consigliamo di sostituirla ogni 30.000 km circa, tenendo presente che il chilometraggio è puramente indicativo e potrebbe variare significativamente in relazione alle condizioni d'uso e all'intensità della vostra attività (fattori significativi, ad esempio: agonismo, pioggia, strade salate durante l'inverno, peso del ciclista ecc.). Si consiglia comunque di controllarla regolarmente (in particolare nella zona indicata in Fig. 12) e di sostituirla immediatamente se mostra segni di usura o diminuzione della forza di sgancio. Una molla usurata è soggetta a rottura o malfunzionamenti, e può provocare incidenti, gravi lesioni o morte.**



Tenete attentamente sotto controllo la tensione di sgancio e sostituite le parti usurate quando necessario.

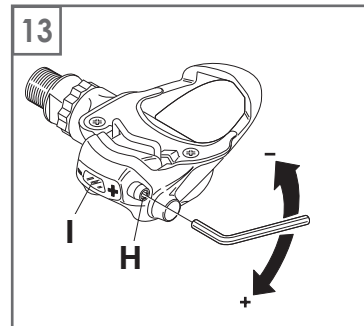
La sostituzione parziale o totale di componenti usurati ripristina le condizioni iniziali di aggancio e sgancio del sistema del pedale, così da modificare la situazione che vi era familiare. Per questo motivo, dopo la sostituzione di qualsiasi componente, deve essere ritarata la vite di fissaggio (H - Fig 13) e deve essere riacquisita familiarità con il meccanismo, prima di utilizzarlo nuovamente. Non usate mai un meccanismo che non conoscete perfettamente e che non siete in grado di governare fluidamente.

### 3.3 - STILE DI PEDALATA

#### **ATTENZIONE!**

Dovete pedalare nel modo corretto quando utilizzate i pedali **Pro•Fit PLUS™**.

Il piede va premuto verso il basso e poi tirato verso l'alto, sul pedale; la direzione del movimento deve risultare perpendicolare alla parte superiore del pedale. Durante la pedalata, un eccessivo movimento laterale del piede rispetto al pedale, può provocare lo sgancio accidentale del pedale, con il rischio di farvi perdere il controllo della bicicletta e causare incidenti, lesioni fisiche o morte.



## 4. SMONTAGGIO E MONTAGGIO DELLE CARTUCCE

### 4.1 - USURA DI TACCHETTE E PEDALI

Tacchette e pedali si usurano con il tempo. Tale usura porterà a una progressiva modificazione della regolazione della forza di sgancio, che potrà essere compensata solo parzialmente intervenendo sulla vite di regolazione. Di conseguenza, è essenziale che teniate attentamente sotto controllo la forza di sgancio dei pedali, e che provvediate a sostituire le parti usurate quando necessario.

Tenete conto del fatto che la sostituzione di parti usurate modificherà la forza di sgancio dei pedali. Dopo qualsiasi sostituzione, perciò, dovrete effettuare una nuova regolazione della forza di sgancio come indicato alla sezione 3.2, e familiarizzarvi nuovamente con il funzionamento dei pedali prima di riutilizzarli.

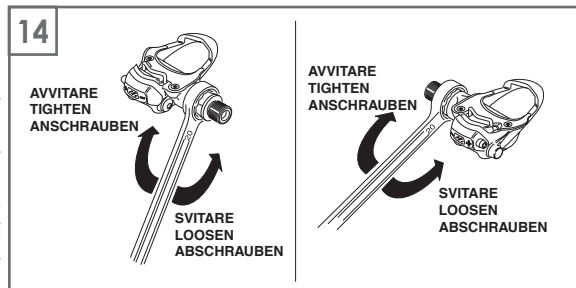
### **ATTENZIONE!**

Non utilizzate mai un sistema senza averlo prima testato in un luogo sicuro e se non siete in grado di utilizzarlo correttamente.

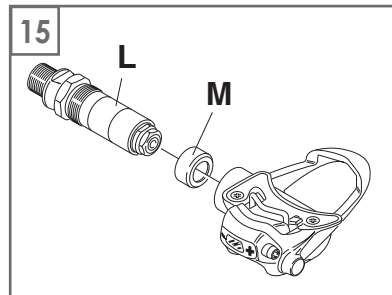
### 4.2 - SMONTAGGIO DELLE CARTUCCE DAL CORPO PEDALE

- Per mezzo di una chiave a stella da 20mm, svitate il dado di bloccaggio cartuccia in composito (Fig. 14).

**IMPORTANTE:** per svitare la cartuccia destra girate in senso orario, per svitare la cartuccia sinistra girate in senso antiorario (Fig. 14).



- Estraete la cartuccia (L - Fig. 15) dal corpo pedale. Sull'estremità della cartuccia più interna al pedale, vi è una bussola metallica (M - Fig. 15). Questa bussola deve essere disposta con la concavità rivolta verso la cartuccia, prima che quest'ultima possa essere reinserita.



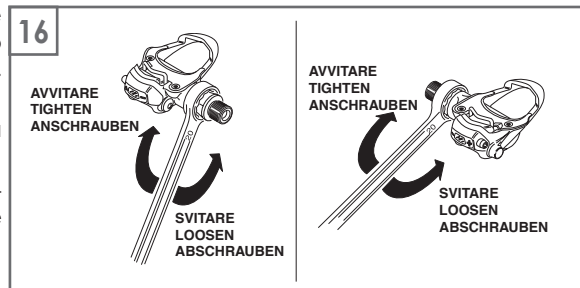
#### 4.3 - MONTAGGIO DELLE CARTUCCE NEL CORPO PEDALE

- Assicuratevi che la bussola (M - Fig. 15) sia disposta sull'estremità interna della cartuccia.
- Inserite la cartuccia (L - Fig. 15) nel pedale fino a raggiungere il foro filettato sul corpo pedale con l'area filettata della cartuccia.
- Avvitate la cartuccia per mezzo di una chiave a stella da 20 mm (Fig. 16).

**IMPORTANTE:** le cartucce devono essere avvitate nel modo seguente: per il pedale destro, in senso antiorario; per il pedale sinistro, in senso orario (Fig. 16).

Le cartucce devono essere chiuse con una coppia di serraggio di **Nm. 10 – 7,37 lb.ft.**

Se avete qualsiasi domanda vi preghiamo di contattare il vostro meccanico o il più vicino rivenditore Campagnolo® per ottenere ulteriori informazioni.



## NOTA

Non lavate mai la vostra bicicletta con acqua a pressione. L'acqua a pressione, perfino quella che esce dall'ugello di una canna da giardino, può oltrepassare le guarnizioni ed entrare all'interno dei vostri componenti Campagnolo®, danneggiandoli irreparabilmente. Lavate la vostra bicicletta e i componenti Campagnolo® pulendo delicatamente con acqua e sapone.

La Campagnolo S.r.l. si riserva di modificare il contenuto del presente manuale senza preavviso. La versione aggiornata sarà eventualmente disponibile su [www.campagnolo.com](http://www.campagnolo.com). Sul sito troverete inoltre informazioni sugli altri prodotti Campagnolo® e il catalogo ricambi.

### **This product is protected by one or more of the following:**

- **Patents:** DE 4323575C2 - FR 2697493 - FR 2810622 - IT 1257143 - IT 1308084 - IT 1320450 - JP 3338517 - TW 222755 - TW UM117264 - US 5419218 - US 6694845 - US 6837128
- **Patent applications:** DE 10027824.8 - DE 10129957.5 - FR 0007210 - US 10/980693

## **CAMPAGNOLO S.R.L.**

Via della Chimica, 4  
36100 Vicenza - ITALY

- **Technical Information:**  
Phone: +39-0444-225600  
Fax: +39-0-444-225400

E-mail: [tech-info@campagnolo.com](mailto:tech-info@campagnolo.com)

- **Service Center:**

Phone: +39-0444-225605

E-mail: [service@campagnolo.com](mailto:service@campagnolo.com)