

ATTENZIONE!

Leggete attentamente le istruzioni riportate nel presente manuale. Questo manuale è parte integrante del prodotto e deve essere conservato in un luogo sicuro per future consultazioni.

COMPETENZE MECCANICHE - La maggior parte delle operazioni di manutenzione e riparazione della bicicletta richiedono competenze specifiche, esperienza e attrezzatura adeguata. La semplice attitudine alla meccanica potrebbe non essere sufficiente per operare correttamente sulla vostra bicicletta. Se avete dubbi sulla vostra capacità di effettuare tali operazioni, rivolgetevi a personale specializzato.

USO DESIGNATO - Questo prodotto Campagnolo® è stato progettato e fabbricato per essere usato **esclusivamente** su biciclette del tipo "da corsa" utilizzate solo su strade con asfalto liscio o in pista. Qualsiasi altro uso di questo prodotto, come fuori strada o sentieri è **proibito**.

CICLO VITALE - USURA - NECESSITÀ DI ISPEZIONE - Il ciclo vitale dei componenti Campagnolo®, dipende da molti fattori, quali ad esempio il peso dell'utilizzatore e le condizioni di utilizzo. Urli, colpi, cadute e uso in generale un uso improprio, possono compromettere l'integrità strutturale dei componenti, riducendone enormemente il ciclo vitale; alcuni componenti sono inoltre soggetti ad usurarsi nel tempo. Vi preghiamo di far ispezionare regolarmente la bicicletta da un meccanico qualificato, per controllare se vi siano cricche, deformazioni, indicazioni di fatica o usura (per evidenziare cricche su particolari in alluminio si raccomanda l'utilizzo di liquidi penetranti o altri rivelatori di microfratture). Se l'ispezione evidenziasse qualsiasi deformazione, cricca, segni di impatto o di fatica, non importa quanto piccoli, rimpiazzate **immediatamente** il componente; anche i componenti scordamente usurati devono essere **immediatamente** sostituiti. La frequenza delle ispezioni dipende da molti fattori: contattate un rappresentante della Campagnolo S.r.l. per scegliere l'intervallo più adatto a voi. Se pesate più di 82 kg/180 lbs, dovete prestare particolare attenzione e fare ispezionare la vostra bicicletta con una maggiore frequenza (rispetto a chi pesa meno di 82 kg/180 lbs) per controllare se vi siano cricche, deformazioni, indicazioni di fatica o usura. Verificate con il vostro meccanico che i componenti Campagnolo® che avete scelto siano adatti all'uso che ne farete e stabilizzate con lui la frequenza delle ispezioni.

Avviso importante su PRESTAZIONI, SICUREZZA E GARANZIA - I componenti delle trasmissioni 9s e 10s, gli impianti frenati, e la maggior parte dei componenti Campagnolo®, sono progettati come un unico sistema integrato. Per non compromettere la SICUREZZA, le PRESTAZIONI, la LONGEVITA', la FUNZIONALITÀ E per non invalidare la GARANZIA, vi raccomandiamo di utilizzare esclusivamente i componenti specificati dalla Campagnolo S.r.l., senza interfacciarli o sostituirli con prodotti fabbricati da altre aziende.

Nota: Utensili forniti da altri produttori per componenti simili ai componenti Campagnolo® potrebbero non essere compatibili con i componenti Campagnolo®. Similmente, utensili forniti dalla Campagnolo S.r.l. potrebbero non essere compatibili con i componenti di altri produttori. Verificate sempre col vostro meccanico o col fabbricante dell'utensile la compatibilità, prima di usare gli utensili di un fabbricante sui componenti di un altro fabbricante.

L'utilizzatore di questo prodotto Campagnolo® riconosce espressamente che l'uso della bicicletta può comportare dei rischi che includono la rottura di un componente della bicicletta come pure altri rischi, dando luogo a incidenti, lesioni fisiche o morte. Acquistando e utilizzando questo prodotto Campagnolo®, l'utilizzatore accetta espressamente, volutamente e coscientemente e/o assume tali rischi e accetta di non imputare alla Campagnolo S.r.l. la colpa di qualsiasi danno che ne potrebbe derivare.

WARNING!

Carefully read, follow and understand the instructions given in this manual. It is an essential part of the product, and you should keep it in a safe place for future reference.

MECHANIC QUALIFICATION - Please be advised that many bicycle service and repair tasks require specialized knowledge, tools and experience. General mechanical aptitude may not be sufficient to properly service or repair your bicycle. If you have any doubt whatsoever regarding your service/repair ability, please take your bicycle to a qualified repair shop.

INTENDED USE - This Campagnolo® product is designed and manufactured for use only on road racing style bicycles that are ridden **only** on smooth road or track surfaces. Any other use of this product, such as off-road or on trails is **forbidden**.

LIFESPAN - WEAR - INSPECTION REQUIREMENT - The lifespan of Campagnolo® components depends on many factors, such as rider size and riding conditions. Impacts, falls, improper use or harsh use in general may compromise the structural integrity of the components and significantly reduce their lifespan. Some components are also subject to wear over time. Please have your bicycle regularly inspected by a qualified mechanic for any cracks, deformation, signs of fatigue or wear (use of penetrating fluid or other visual enhancers to locate cracks on aluminum parts is recommended). If the inspection reveals any deformation, cracks, impact marks or stress marks, no matter how slight, **immediately** replace the component; components that have experienced excessive wear also need **immediate** replacement. The frequency of inspection depends on many factors; check with your authorized representative of Campagnolo S.r.l. to select a schedule that is best for you. If you weigh 82 kg/180 lbs or more, you must be especially vigilant and have your bicycle inspected more frequently (than someone weighting less than 82 kg/180 lbs) for any evidence of cracks, deformation, or other signs of fatigue or stress. Check with your mechanic to discuss whether the components you selected are suitable for your use, and to determine the frequency of inspections.

Important PERFORMANCE, SAFETY and WARRANTY Notice - The components of the 9s and 10s drivetrains, the braking systems, and most Campagnolo® components, are designed as a single integrated system. To avoid compromises in terms of SAFETY, PERFORMANCE, DURABILITY, FUNCTION, and to prevent voiding the WARRANTY, we recommend that you only use the components specified by Campagnolo S.r.l., without interfacing them with or substituting them with products manufactured by other companies.

Nota: Tools supplied by other manufacturers for components similar to Campagnolo® components may not be compatible with Campagnolo® components. Likewise, tools supplied by Campagnolo S.r.l. may not be compatible with components supplied by other manufacturers. Always check with your mechanic or the tool manufacturer to insure compatibility before using tools supplied by one manufacturer on components supplied by another.

The user of this Campagnolo® product expressly recognizes that there are risks inherent in bicycle riding, including but not limited to the risk that a component of the bicycle can fail, resulting in an accident, personal injury or death. By his purchase and use of this Campagnolo® product, the user expressly, voluntarily and knowingly accepts and/or assumes these risks and agrees to hold Campagnolo S.r.l. harmless against any resulting damages.

Se avete qualsiasi domanda o bisogno di contattare il vostro meccanico o il più vicino rivenditore Campagnolo® per ottenere ulteriori informazioni.

ATTENZIONE!

La mancata osservanza di qualunque istruzione presente in questo manuale può causare danni al prodotto e risultare in incidenti, lesioni fisiche o morte.

ATTENZIONE!

Sui mozzi Campagnolo® i raggi **NON** devono essere montati radialmente (Fig. 1).

Raggi montati radialmente compromettono l'integrità strutturale del mozzo e possono essere causa di incidenti, lesioni fisiche o morte.

I mozzi danneggiati a causa di raggi montati radialmente non possono essere né riparati né sostituiti in garanzia. È necessario sostituire il mozzo.

1. SPECIFICHE TECNICHE (Fig. 2 e 3)

- Dimensione battuta mozzo: anteriore 100 mm; posteriore 130 mm
- Numero di fori raggi: 32 - 36
- Diametro fori raggi: 2,4 mm
- Filetto ghiera pignoni (mozzo posteriore): 27 x 1

2. MONTAGGIO E SMONTAGGIO DEI PIGNONI**2.1 - MONTAGGIO DEI PIGNONI**

- I pignoni sono preassemblati e fasati sul supporto in resina (A - Fig. 4).
- Inserite il supporto sul fianco del corpetto ruota libera, allineate i profili scanalati, spingete i pignoni sul corpetto ruota libera ed estraete il supporto (A) dal mozzo (Fig. 4).

- Nel caso di montaggio senza il supporto in resina, inserite i pignoni, sciolti o preassemblati, e i distanziali sul corpo porta pignoni del mozzo, facendo coincidere il profilo di entrambe le scanalature (Fig. 5). Il profilo del corpo ruota libera con due scanalature asimmetriche rende la fasatura dei pignoni

If you ever have any questions, please contact your mechanic or your nearest Campagnolo® dealer for additional information.

WARNING!

Failure to follow any of the instructions in this manual could result in failure of the product, an accident, personal injury or death.

WARNING!

Never use radial spoking on Campagnolo® hubs (Fig. 1).

Radial spoking will compromise the structural integrity of the hub, and can result in an accident, personal injury or death.

Hubs damaged as a result of radial spoking can not be repaired or replaced under warranty. You must replace the hubs.

1. TECHNICAL SPECIFICATIONS (Fig. 2 and 3)

- O.L.D. (Over Locknut Dimension): front hub 100 mm; rear hub 130 mm
- Number of spoke holes: 32 - 36
- Spoke hole diameter: 2,4 mm
- Sprocket locking thread (rear hub): 27 x 1

2. SPROCKET ASSEMBLY AND DISASSEMBLY**2.1 - ASSEMBLY**

- The sprockets are pre-assembled and timed on the plastic support (A - Fig. 4).
- Insert the support on the side of the freewheel body, align the spline patterns, press the sprockets onto the freewheel and extract the support (A) from the hub (Fig. 4).
- If installing the sprockets without the plastic support, install the individual or preassembled sprockets and the spacers on the sprocket body of the hub aligning the spline patterns (Fig. 5). The profile of the freewheel body with two asymmetrical grooves ensures automatic sprocket timing

automatica in quanto c'è solo una possibilità di montaggio.

Nota
Fate attenzione a rispettare l'esatto ordine di montaggio dei distanziali. In caso di dubbi, consultate i disegni dei pacchi pignoni presenti sul catalogo ricambi Campagnolo® (consultabile sul sito www.campagnolo.com).

- Utilizzando una chiave dinamometrica (D - Fig. 6) assieme all'utensile Campagnolo® (B - Fig. 6 - UT-BB080), serrate la ghiera (C - Fig. 6), fornita in dotazione con il mozzo, sul corpo ruota libera a 50 N.m - 36.9 lb.ft.

Nota
La ghiera (C - Fig. 6) fornita con il mozzo non è compatibile con i pacchi pignoni Campagnolo® con partenza da Z = 11 che vengono forniti con la ghiera apposita.

2.2 - SMONTAGGIO DEI PIGNONI

- Smontate la ghiera (C - Fig. 7) utilizzando l'utensile Campagnolo® (B - Fig. 7 - UTBB080) con una chiave esagonale (E - Fig. 7) di 24 mm e la chiave con catena Campagnolo® UT-CS060 (F - Fig. 7).
- Inserite il supporto portapignoni in resina sul fianco del corpo ruota libera, allineate i profili scanalati del corpo con quelli del supporto. Fate scorrere i pignoni sopra al supporto.
- Rimuovete il supporto portapignoni in resina con i pignoni dal corpo ruota libera.

3. SMONTAGGIO E MONTAGGIO CORPO RUOTA LIBERA**ATTENZIONE!**

Indossate sempre guanti e occhiali protettivi mentre operate con i mozzi.

3.1 - SMONTAGGIO CORPO RUOTA LIBERA

- Rimuovete il pacco pignoni (vedi capitolo 2).
- Svitate il controdatto (A - Fig. 8) con una chiave da 17 mm, contrastando la rotazione del perno con

un'altra chiave da 17 mm spanner (Fig. 8).

- CENTAUR™ e VELOCE™: Rimuovete il controdatto (A - Fig. 9), il distanziale (B - Fig. 9) e il coperchietto (C - Fig. 9).
- MIRAGE™: Rimuovete il controdatto (A - Fig. 10) e il coperchietto (B - Fig. 10).
- Sfilate l'assieme perno-corpo ruota libera dal mozzo.
- Sfilate il perno (E - Fig. 9 e 10) dal corpetto assieme ai due distanziali D e F (Fig. 9 e 10).

3.2 - RIMOZIONE E MONTAGGIO DEI CRICCHETTI

- Rimuovete la molla sollevando leggermente il cricchetto (A - Fig. 12) e prestando attenzione a non deformarla.
- Sfilate i cricchetti e se necessario effettuate la sostituzione.
- Inserite la parte piegata della molla nel foro del porta-cricchetti.
- Inserite la molla (B - Fig. 13) tra lo spazio di ciascun cricchetto posizionando contemporaneamente i cricchetti nella loro sede.
- A fine operazione verificate che i tre cricchetti ruotino e restino in posizione aperta (Fig. 13).

3.3 - MONTAGGIO CORPO RUOTA LIBERA SUL MOZZO

- Infilate il corpetto nel perno, verificando che i due distanziali D e F siano nella posizione corretta (Fig. 9 e 10).
- Accostate il corpetto al mozzo e tenetelo premuta ad esso.
- Abbassate uno ad uno i tre cricchetti con una chiave a brugola o con un cacciavite (Fig. 14).
- Inserite il corpetto a fondo nella sua sede (Fig. 14).
- CENTAUR™ e VELOCE™: Rimontate il coperchietto (C) posizionandolo come in Fig. 11, e il distanziale (B - Fig. 9).
- MIRAGE™: Riposizionate il coperchietto (C - Fig. 10).
- Riavvitare il controdatto (A - Fig. 8) con una chiave da 17 mm, contrastando la rotazione del perno con un'altra chiave da 17 mm (Fig. 8), alla coppia di serraggio di 15 N.m - 11 lb.ft.

with an other 17 mm spanner (Fig. 8).

- CENTAUR™ and VELOCE™: Remove the counter nut (A - Fig. 9), the spacer (B - Fig. 9) and the cap (C - Fig. 9).
- MIRAGE™: Remove the counter nut (A - Fig. 10) and the cap (B - Fig. 10).
- Slide out the axle-freewheel body unit from the hub.
- Slide out the axle (E - Fig. 9 and 10) with the spacers D and F (Fig. 9 and 10) from the FW body.

3.2 - REMOVING AND REFITTING THE PAWLS

- Remove the spring by slightly raising the pawl (A - Fig. 12), being careful not to distort it.
- Pull out the pawls and replace them if necessary.
- Insert the bent part of the spring into the hole of the pawl carrier.
- Fit the spring (B - Fig. 13) between the openings in each pawl, simultaneously setting the pawls into their final position.
- When the operation is complete make sure that all three pawls rotate freely and remain in the open position (Fig. 13).

3.3 - FITTING THE FREEWHEEL BODY ON THE HUB

- Insert the freewheel body on the axle, paying attention that the spacers D and F are in the correct position (Fig. 9 and 10).
- Place the freewheel on the hub and hold it in position.
- Lower the three (3) pawls one by one with an Allen wrench or screwdriver, and fully insert the freewheel in its seat (Fig. 14).
- CENTAUR™ and VELOCE™: Reposition the cap (C), as illustrated in Fig. 11, and the spacer (B - Fig. 9).
- MIRAGE™: Reposition the cap (C - Fig. 10).
- Screw the counter nut (A - Fig. 8) using a 17 mm spanner, countering the rotation of the axle with an other 17 mm spanner (Fig. 8), to a torque of 15 N.m - 11 lb.ft.

CAMPAGNOLO S.R.L.
Via della Chimica, 4
36100 Vicenza - ITALY
Technical Information:
Phone: +39-0444-225600
Fax: +39-0-444-225400
E-mail: tech-info@campagnolo.com
Service Center:
Phone: +39-0444-225605
E-mail: service@campagnolo.com

CAMPAGNOLO IBERICA S.L.
Avda. de Los Huertos #6 Pab. 31
01010 Vittoria - SPAIN
Phone: +34-945-222504
Fax: +34-945-244007
E-mail: campagnolo@campagnolo.es
Service Information:
Phone: +34-945-222504

CAMPAGNOLO NORTH AMERICA INC.
9431 Avenida Encinas, Suite C
Carlsbad, CA 92008 - U.S.A.
Phone: +1-760-9310106
Fax: +1-760-9310991
E-mail: info@campagnolora.com
Service Information:
Phone: +1-760-9310106

CAMPAGNOLO DEUTSCHLAND GMBH
Alle Garten 60-62
51371 Leverkusen - GERMANY
Phone: +49-214-209653-0
Fax: +49-214-209653-15
E-mail: campagnolo@campagnolo.de
Service Information:
Phone: +49-214-209653-0

CAMPAGNOLO JAPAN LTD.
65 Yoshida-cho, Naka-ku - 231-0041
Yokohama - JAPAN
Phone: +81-45-2642780
Fax: +81-45-2418090
E-mail: service@campagnolo.jp
Service Information:
Phone: +81-45-2642780

CAMPAGNOLO FRANCE EUROL
ZA du Tissot
42530 St Genest - Lemp - FRANCE
Tel: +33-(0)477-556305
Fax: +33-(0)477-556345
E-mail: campagnolo@campagnolo.fr
Service Information:
Phone: +33-477-554449

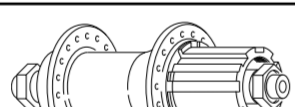
This product is protected by one or more of the following:

- Patent registrations: EP 05425235.8

Printed on 100% recycled paper

cod. 7225313 - 04/2006

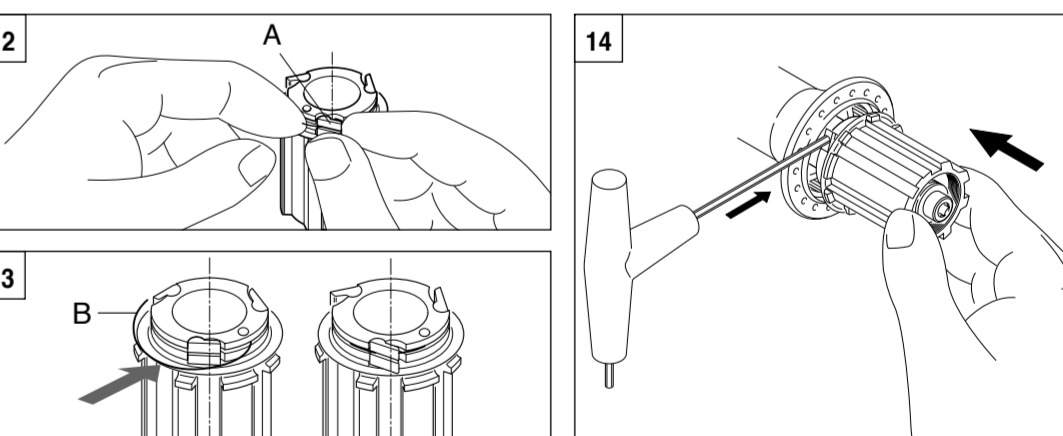
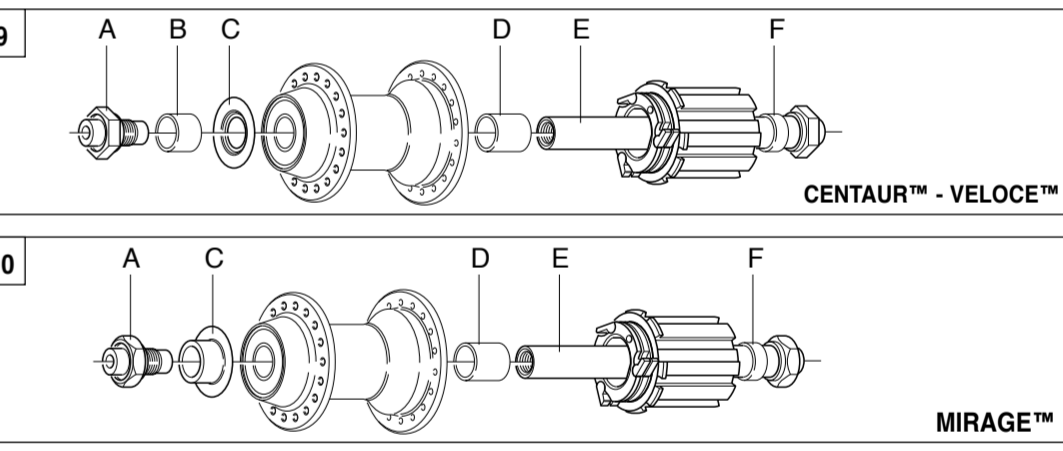
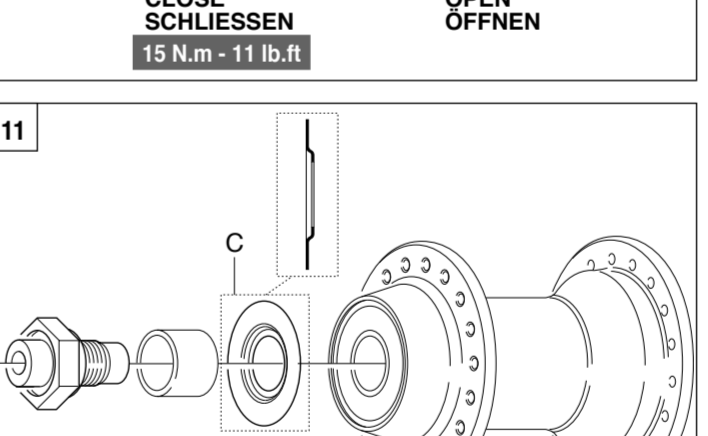
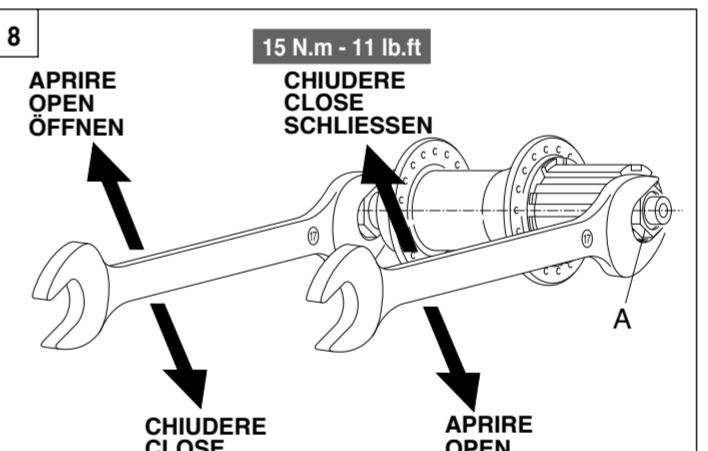
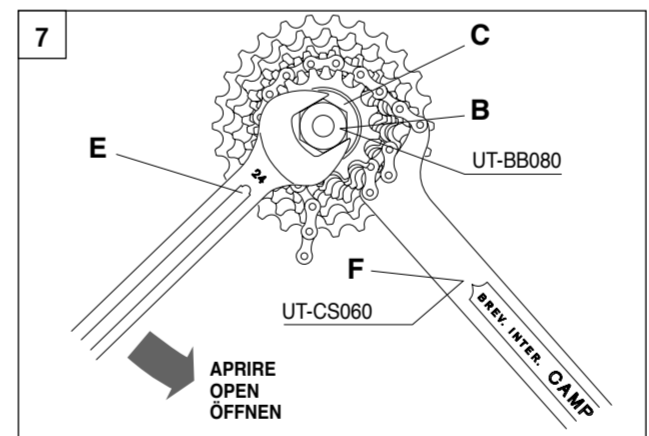
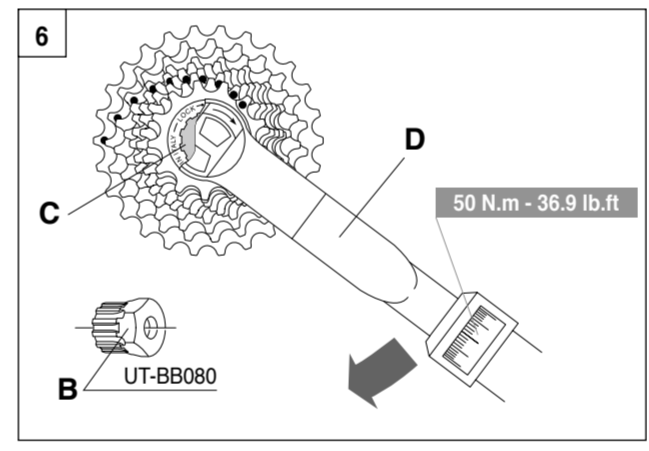
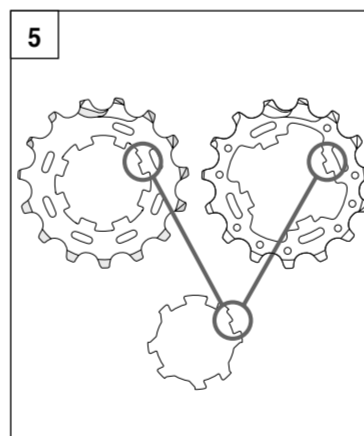
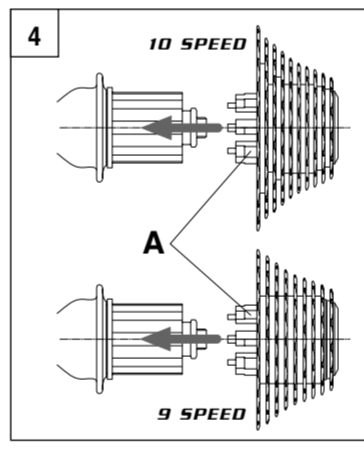
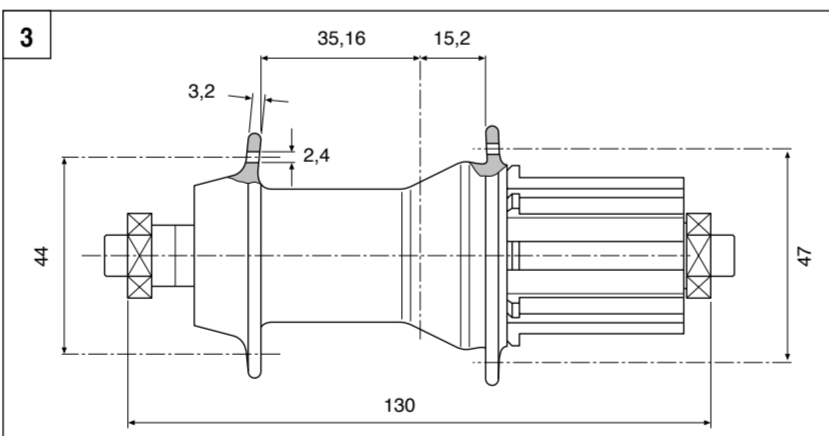
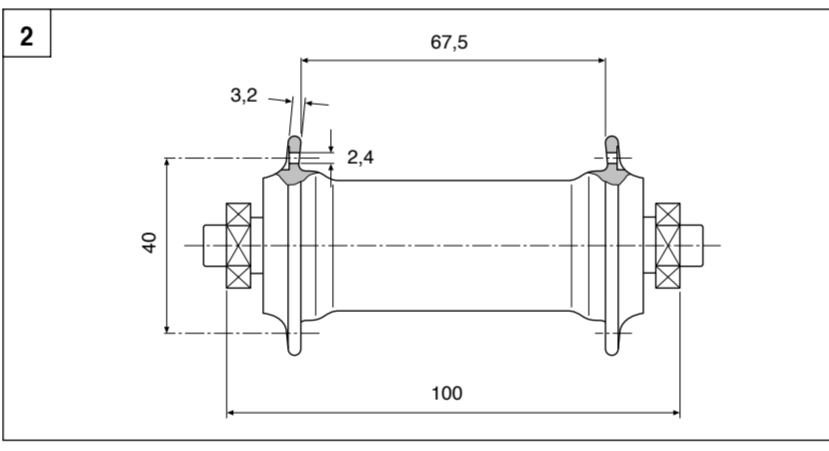
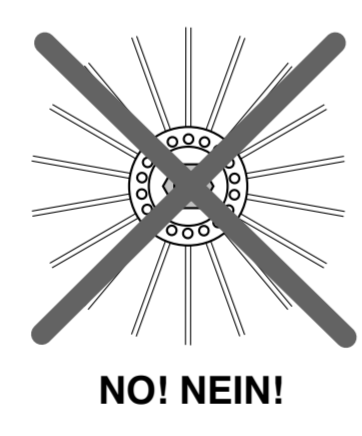
© Campagnolo s.r.l. 2006



CENTAUR™ VELOCE™ MIRAGE™ HUBS



SI! OK! JA!

**ACHTUNG!**

Lesen Sie die Anweisungen in diesem Handbuch bitte aufmerksam durch. Dieses Handbuch ist integrierender Bestandteil des Produkts und ist an einem sicheren Ort aufzubewahren, um es später jederzeit wieder zu Rate ziehen zu können.

MECHANISCHE KENNTHISE - Ein Großteil der Wartungs- und Reparaturarbeiten am Fahrrad setzen spezifische Kenntnisse, einschlägige Erfahrung und geeignetes Werkzeug voraus. Mangelnde Talente allein könnte nicht ausreichen, um an Ihrem Fahrrad fachgerechte Wartungs- und Reparaturarbeiten auszuführen. Sollten Sie an Ihren Fähigkeiten zweifeln, diese Arbeiten lieber durchzuführen, so wenden Sie sich bitte an Ihren Fachhändler.

VERWENDUNGSGZWICK - Dieses Campagnolo® Produkt wurde **ausschließlich** für den Gebrauch an Rennrädern für den Einsatz auf asphaltierten Straßen oder Rennbahnen entwickelt und hergestellt. Jeglicher andere Gebrauch dieses Produkts wie beispielsweise für Geländefahrten oder auf unbefestigten Wegen ist **verboten**.

LEBENSDAUER - ABNUTZUNG - NOTWENDIGKEIT DER INSPEKTION - Die Lebensdauer der Campagnolo®-Komponenten hängt von vielen Faktoren wie z.B. vom Gewicht des Fahrers und von den Einsatzbedingungen ab. Stöße, Schläge, Stürze und ganz generell ungeeigneter Gebrauch können die strukturelle Unversehrtheit der Komponenten beeinträchtigen und deren Lebensdauer dadurch erheblich verkürzen. Einige Komponenten nutzen sich außerdem im Laufe der Zeit ab. Wir bitten Sie, Ihr Fahrrad regelmäßig von einem Fahrradmechaniker untersuchen zu lassen um Risse, Deformationen oder andere Ermüdungs- oder Abnutzungserscheinungen festzustellen (zur Risikerkennung an Aluminiumteilen empfehlen wir die Verwendung von Eindringmitteln oder anderen Erkennungsverfahren für Mikrorisse). Sollten bei der Inspektion auch nur die geringsten Anzeichen von Deformationen, Rissen, Schlägeinwirkungen oder Ermüdung festgestellt werden, so ist die betreffende Komponente **somit** zu ersetzen, auch übermäßig abgenutzte Komponenten sind **somit** zu austauschen. Die Inspektionshäufigkeit hängt von vielen Faktoren ab; wenden Sie sich an einen Vertreter von Campagnolo S.r.l., um das für Sie am besten geeigneten Inspektionsintervall zu wählen. Wenn Sie mehr als 82 kg/180 lbs wiegen, sollten Sie besonders darauf achten, dass Ihr Fahrrad häufiger (als bei Personen, die weniger als 82 kg/180 lbs wiegen) inspektiert wird, um festzustellen, ob etwaige Risse, Deformationen, Anzeichen von Ermüdung oder Abnutzung vorhanden sind. Prüfen Sie zusammen mit Ihrem Mechaniker, ob die von Ihnen ausgewählten Campagnolo®-Komponenten für die vorgesehenen Einsatzbedingungen geeignet sind und legen Sie gemeinsam mit ihm das Inspektionsintervall fest.

Wichtiger Hinweis zu PRODUKTLEISTUNG, SICHERHEIT und GARANTIE - Die Komponenten der 9s und 10s Antriebssysteme, des Bremssystems, sowie Großteil der von Campagnolo S.r.l. hergestellten Komponenten, wurden als Bestandteile eines integrierten Systems entwickelt. Um die SICHERHEIT, die LEISTUNG, die DAUER, die FUNKTION-SICHERHEIT und die GARANTIE nicht zu beeinträchtigen, empfehlen wir den **ausschließlichen** Gebrauch der von Campagnolo S.r.l. spezifizierten Bestandteile und diese nicht mit Produkten anderer Hersteller zu ersetzen oder zu kombinieren.

Hinweis: Es ist möglich, dass Werkzeug, das von anderen Herstellern für Komponenten geliefert wird, die ähnlich sind wie Campagnolo®-Komponenten nicht mit Campagnolo®-Komponenten kompatibel ist. Bevor Sie das Werkzeug eines Herstellers an Komponenten eines anderen Herstellers benutzen, sollten Sie sich daher immer mit Ihrem Fahrradmechaniker oder mit dem Werkzeughersteller auf ihre Kompatibilität prüfen. Der Benutzer dieses Campagnolo®-Produkts erkennt ausdrücklich an, dass der Gebrauch des Fahrrads Gefahren mit sich bringen kann, welche den Bruch einer Fahrradkomponente sowie auch andere Risiken umfassen und Unfälle mit körperlichen und sogar lebensgefährlichen Verletzungen verursachen können. Mit dem Kauf und Gebrauch dieses Campagnolo®-Produkts akzeptiert der Benutzer diese Gefahren und/oder geht diese Risiken ausdrücklich, freiwillig und bewusst ein. Dabei sagt er zu, dass der Campagnolo S.r.l. niemals die Schuld für irgendeinen

möglicherweise daraus entstehenden Schaden zuweisen wird.

Falls Sie Fragen haben, wenden Sie sich für weitere Informationen bitte an Ihren Mechaniker oder an den nächstgelegenen Campagnolo®-Fachhändler.

ACHTUNG!

Das Nichtbeachten irgendeiner Anweisung in diesem Handbuch kann zu Schäden am Produkt führen und Unfälle mit körperlichen und sogar lebensgefährlichen Verletzungen verursachen.

ACHTUNG!

An den Campagnolo®-Naben dürfen die Speichen **NICHT** radial montiert werden (Abb. 1).

Radial montierte Speichen beschädigen die Struktur der Nabe und könnten Unfälle mit körperlichen und sogar lebensgefährlichen Verletzungen verursachen.

Naben, die durch radial montierte Speichen beschädigt sind, können weder repariert noch in Garantie ersetzt werden. Die Nabe muss ersetzt werden.

1. TECHNISCHE ANGABEN (Abb. 2 und 3)

- Größe des Nabenanschlags: Vorderradnabe 100 mm; Hinterradnabe 130 mm
- Anzahl Speichenlöcher: 32 - 36
- Durchmesser Speichenlöcher: 2,4 mm
- Gewinde der Ritzel-Einstellhülse (Hinterradnabe): 27 x 1

2. MONTAGE UND DEMONTAGE DER RITZEL**2.1 - RITZELMONTAGE**

- Die Ritzel sind vormontiert und in der richtigen Phasenstellung auf dem Kunstharzträger befestigt (A - Fig. 4).

- Den Ritzelträger auf die Seite des Freilaufkörpers aufsetzen, die gekielten Profile aufeinander ausrichten, die Ritzel auf den Freilaufkörper drücken. Den Träger (A - Abb. 4) aus der Nabe herausziehen.
- Bei der Montage ohne den Kunstharzträger die einzelnen oder vormontierten Ritzel und die Distanzhülsen auf den als Ritzelträger dienenden Nabenkörper aufsetzen, dabei so vorgehen, dass das Profil beider Kehlen aufeinander ausgerichtet ist (Abb. 5). Das Profil des Freilaufkörpers mit zwei

asymmetrischen Kehlen bringt die Ritzel automatisch in Phasenstellung, so dass es nur eine einzige Montagemöglichkeit gibt.

Hinweis

Achten Sie darauf, dass Sie die genaue Montagereihenfolge der Distanzringe einhalten. Im Zweifelsfall ziehen Sie die im Campagnolo® Ersatzteilkatalog vorhandenen Zeichnungen für die Ritzelpakete zu Rate (den Ersatzteilkatalog finden Sie auf der Website www.campagnolo.com).

- Mit Hilfe des Werkzeugs (B - Abb. 6 - Campagnolo-Bestellcode UT-BB080) die mit der Nabe mitgelieferte Hülse (C - Abb. 6) unter Verwendung eines Drehmomentschlüssels (D - Abb. 6) mit einem Anziehmoment von 50 Nm - 36,9 lb.ft am Freilaufkörper.

Hinweis

Die Verschlusshülse, die mit den Naben geliefert wird, ist nicht mit den Campagnolo®-Ritzelpaketten ab Z = 11 kompatibel. Die Ritzelpakete ab Z = 11 werden mit einer eigenen Verschlusshülse geliefert.

2.2 - DEMONTAGE DER RITZEL

- Die Hülse (C - Abb. 7) mit Hilfe des Campagnolo®-Werkzeugs UT-BB080 (B - Abb. 7), des 24-mm-Sechskantschlüssels (E - Abb. 7) und des Campagnolo®-Zahnkranzabnehmers mit Rennkette UT-CS060 (F - Abb. 7) demontieren.
- Den Ritzelträger aus Kunstharz auf die Seite des Freilaufkörpers aufsetzen, die gekielten Profile des Freilaufkörpers auf diejenigen des Ritzelträgers ausrichten und die Ritzel auf den Träger gleiten lassen.
- Den Ritzelträger mit den darauf befindlichen Ritzeln vom Freilaufkörper abnehmen.

3. DEMONTAGE, MONTAGE DES FREILAUFKÖRPERS**ACHTUNG!**

Bei allen Arbeiten an den Naben immer Schutzhandschuhe und Schutzbrille tragen.

3.1 - DEMONTAGE DES FREILAUFKÖRPERS

- Das Ritzelpaket abnehmen (siehe Kapitel 2).

- Die Gegenmutter (A - Abb. 8) mit einem 17-mm-Gabelschlüssel lösen, dabei die Achse mit einem anderen 17-mm-Gabelschlüssel gegenhalten, damit sie sich nicht mitdrehen kann (Abb. 8).
- CENTAUR™ und VELOCE™: Die Gegenmutter (A - Abb. 9), die Distanzhülse (B - Abb. 9) und die Abdeckplatte (C - Abb. 9) abnehmen.
- MIRAGE™: Die Gegenmutter (A - Fig. 10) und die Abdeckplatte (B - Abb. 10) abnehmen.
- Die Baugruppe Achse-Freilaufkörper von der Nabe abziehen.
- Die Achse (E - Abb. 9 und 10) zusammen mit den beiden Distanzhülsen D und F (Abb. 9 und 10) vom Freilaufkörper abnehmen.

3.2 - DEMONTAGE UND MONTAGE DER SPERRKLINKEN

- Die Feder durch leichtes Anheben der Sperrklinke (A - Abb. 12) abnehmen, dabei aufpassen, dass die Feder nicht verbogen wird.
- Die Sperrklinken herausziehen und wenn nötig ersetzten.
- Die gebogene Seite der Feder in die Bohrung des Klinkenträgers einführen.
- Die Feder (B - Abb. 13) in den Spalt von jeder Sperrklinke einführen und dabei gleichzeitig die Sperrklinken in ihren Sitz einsetzen.
- Am Ende der Montage kontrollieren, dass sich die drei Sperrklinken drehen und in Öffnungsstellung bleiben (Abb. 13).

3.3 - MONTAGE DES FREILAUFKÖRPERS AUF DER NABE

- Den Freilaufkörper auf die Achse auf

ATTENTION!

Lire avec attention les instructions reportées dans ce manuel. Ce manuel fait partie intégrante du produit et doit être conservé dans un endroit sûr pour d'éventuelles consultations futures.

COMPÉTENCES MÉCANIQUES - La plupart des opérations d'entretien et réparation du vélo nécessitent des compétences spécifiques, de l'expérience et des outils adéquats. Une simple prédisposition pour la mécanique peut ne pas suffire pour opérer correctement sur votre vélo. Si vous n'êtes pas sûrs de votre capacité à effectuer ces opérations, adressez-vous à du personnel qualifié.

UTILISATION PRÉVUE - Ce produit Campagnolo® a été conçu et fabriqué pour être utilisé **exclusivement** sur des vélos du type "de course", utilisés uniquement sur des routes avec chaussée lisse ou sur piste. Toute autre utilisation, par exemple hors route ou sur sentier, **est interdite**.

DURÉE DE VIE - USURE - CONTRÔLES À EXÉCUTER - La durée de vie des composants Campagnolo® dépend de nombreux facteurs, comme le poids de l'utilisateur et les conditions d'utilisation. Les chocs, les chutes et, plus généralement, une utilisation inadéquate peuvent compromettre l'état structural des composants, en réduisant, sans considération, leur durée de vie. De plus, certains composants sont, avec le temps, sujets à usure. Nous vous conseillons de faire contrôler régulièrement le vélo par un mécanicien qualifié, afin de vérifier la présence de craques, déformations, signes de fatigue ou usure (pour les pièces en aluminium, il est recommandé d'utiliser des liquides pénétrants ou d'autres révélateurs de microfissures). Si le contrôle met en évidence des déformations, des craques, des signes de choc ou de fatigue, aussi infimes soient-ils, remplacez **immédiatement** le composant; également, remplacez **immédiatement** les composants très usés. La fréquence des contrôles dépend de nombreux facteurs; contactez un représentant de la Campagnolo S.r.l. pour choisir l'intervalle le plus adapté à vos nécessités. Si vous pesez plus de 82 kg/180 lbs, il faudra être plus attentif et faire contrôler le vélo plus fréquemment (par rapport à ceux qui pèsent moins de 82 kg/180 lbs) pour vérifier s'il y a des craques, des déformations ou d'autres signes de fatigue ou usure. **Remarque:** nous vous recommandons de ne pas utiliser des composants Campagnolo® que vous avez choisis sont adaptés à l'utilisation prévue et téxés avec lui la fréquence des contrôles.

Notice important sur PERFORMANCES, SECURITE ET GARANTIE - Les composants des transmissions 9e et 10s, les freins et la plus part des composants Campagnolo®, sont projetés comme un seul système intégré. Pour ne pas compromettre la SECURITE, les PERFORMANCES, la LONGEVITE, la FONCTIONNALITE et pour ne pas invalider la GARANTIE, nous vous recommande **de n'utiliser** que les composants spécifiés par Campagnolo S.r.l., sans les relier avec ou les remplacer par des produits fabriqués par d'autres sociétés.

Remarques: Les outils pour des composants similaires aux composants Campagnolo® fournis par d'autres fabricants peuvent ne pas être compatibles avec les composants Campagnolo®, de même, les outils fournis par Campagnolo S.r.l. peuvent ne pas être compatibles avec les composants d'autres fabricants. Avant d'utiliser les outils d'un fabricant sur les composants qui ne sont pas de sa production, vérifiez toujours leur compatibilité avec votre mécanicien ou en contactant le fabricant de l'outil.

L'utilisateur de ce produit Campagnolo® reconnaît explicitement que l'utilisation du vélo peut comporter des risques, comme la rupture de l'un des composants du vélo ou d'autres dangers, et que ces risques peuvent provoquer des accidents et des lésions physiques même mortelles. En achetant et en utilisant ce produit Campagnolo®, l'utilisateur accepte explicitement, volontairement et délibérément et/ou prend en charge ces risques et accepte de ne pas attribuer à Campagnolo S.r.l. la responsabilité de tout dommage qui pourrait en dériver.

¡ATENCIÓN!

Lea atentamente las instrucciones de este manual. Este manual es parte integrante del producto y debe ser conservado en un lugar seguro para futuras consultas.

COMPETENCIAS MECÁNICAS - La mayor parte de las operaciones de mantenimiento y reparación de la bicicleta requieren competencias específicas, experiencia y herramientas adecuadas. Una simple aptitud para la mecánica podría no ser suficiente para operar correctamente en su bicicleta. Si tiene dudas sobre su capacidad de realizar tales operaciones, diríjase a un mecánico especializado.

USO DESIGNADO - Este producto Campagnolo® ha sido proyectado y fabricado para ser usado **exclusivamente** en bicicletas de tipo "de carretera" utilizadas sólo en carreteras con asfalto liso o en pista. Cualquier otro uso de este producto, como fuera de carreteras o senderos está prohibido.

CICLO VITAL, DESGASTE, NECESIDAD DE INSPECCIÓN - El ciclo vital de los componentes Campagnolo® depende de muchos factores tales como por ejemplo el peso del usuario y las condiciones de uso. Chocques, golpes, caídas y, más en general, un uso impropio, pueden comprometer la integridad estructural de los componentes, reduciendo enormemente su ciclo vital, además, algunos componentes están sujetos a desgasto. Les rogamos hacer controlar periódicamente la bicicleta por un mecánico calificado, a fin de detectar posibles grietas, deformaciones y/o señales de fatiga o desgaste (para localizar grietas en componentes de aluminio se recomienda utilizar líquidos penetrantes u otros reveladores de microfrazuras). En caso de que la inspección deje en evidencia cualquier deformación, grieta y/o signos de impacto o fatiga -no importa cuán pequeños sean-, el componente afectado deberá ser reemplazado **de inmediato**. También los componentes que estén excesivamente desgastados deberán ser sustituidos **de inmediato**. La frecuencia de ejecución de las inspecciones depende de muchos factores; le rogamos contactar con un representante de Campagnolo S.r.l. para establecer la frecuencia más adecuada en su caso específico. Si usted pesa más de 82 kg/180 lbs deberá prestar particular atención y hacer inspeccionar su bicicleta con mayor frecuencia (respecto de quien pesa menos de 82 kg/180 lbs) para controlar la posible aparición de grietas, deformaciones y/o señales de fatiga o desgaste. Verifique en conjunto con su mecánico que los componentes Campagnolo® que usted ha elegido sean adecuados para el uso previsto y establezca con él la frecuencia de inspección de los mismos.

Aviso importante sobre PRESTACIONES, SEGURIDAD Y GARANTÍA - Los componentes de las transmisiones 9s y 10s, los sistemas de frenado, y la mayor parte de componentes Campagnolo®, han sido ideados como un único sistema integrado. Con el fin de no comprometer la SEGURIDAD, las PRESTACIONES, la LONGEVIDAD, la FUNCIONALIDAD y no invalidar la GARANTÍA, os aconsejamos utilizar **exclusivamente** los componentes especificados por Campagnolo S.r.l., sin combinarlos o sustituirlos con productos fabricados por otras empresas. **Nota:** Las herramientas surtidas por otros fabricantes para componentes similares a los fabricados por Campagnolo® podrían no ser compatibles con los componentes Campagnolo®. Igualmente, las herramientas producidas por Campagnolo S.r.l. podrían no ser compatibles con los componentes de otros fabricantes. Así pues para asegurarse de la compatibilidad de los productos de diversos fabricantes, consultar con un mecánico o con los productores.

El usuario de este producto Campagnolo® reconoce expresamente que el uso de la bicicleta puede comportar riesgos que incluyen, entre otros, la rotura de un componente de la bicicleta con consiguiente riesgo de accidentes, lesiones físicas o muerte. Adquiriendo y utilizando este producto Campagnolo®, el usuario acepta expresa, voluntaria y conscientemente asumirse dichos riesgos, aceptando asimismo no atribuir a Campagnolo S.r.l. la culpa por cualquier daño que de ello pueda derivar.

Pour tout autre renseignement, contactez votre mécanicien ou le revendeur Campagnolo® le plus proche.

ATTENTION!

L'inobservance des indications reportées dans ce manuel peut provoquer des dommages au produit et, en conséquence, des accidents, des lésions physiques ou la mort.

ATTENTION!

Il NE FAUT PAS monter les rayons de manière radiale sur les moyeux Campagnolo® (Fig. 1). Si les rayons sont disposés de façon radiale, ils compromettent l'état structural du moyeu et, en conséquence, peuvent provoquer des accidents et des lésions physiques, même mortelles.

Les moyeux endommagés à cause du montage radial des rayons ne seront ni réparés ni remplacés sous garantie. Dans ce cas, il faut remplacer le moyeu.

1. SPÉCIFICATIONS TECHNIQUES (Fig. 2 et 3)

- Largeur d'axe: avant 100 mm; arrière 130 mm
- Nombre de trous rayons: 32 - 36
- Diamètre trou rayons: 2,4 mm
- Filetage bague pignons (moyeu arrière): 27 x 1

2. MONTAGE ET DÉMONTAGE DES PIGNONS**2.1 - MONTAGE DES PIGNONS**

- Les pignons sont prémontés et mis en phase sur le support en résine (A - Fig. 4).
- Insérez le support sur le côté du corps roue libre, alignez les rainures, puis poussez les pignons sur le corps roue libre (Fig. 4). Extrayez le support (A - Fig. 4) du moyeu.
- En cas de montage sans le support en résine, insérez les pignons, séparés ou prémontés, et les rondelles de denture sur le corps porte-pignons du moyeu, en faisant coïncider le profil des deux rainures (Fig. 5). Le profil du corps roue libre avec deux rainures asymétriques rend le positionnement correct des pignons automatique car il n'y a qu'une seule possibilité de montage.

Si tiene cualquier pregunta, le rogamos contacte con su mecánico o con el vendedor Campagnolo® más cercano para obtener más información.

¡ATENCIÓN!

El incumplimiento de las instrucciones contenidas en este manual puede causar daños al producto y ocasionar accidentes, lesiones físicas o incluso la muerte.

¡ATENCIÓN!

En los bujes Campagnolo® los radios NO deben ser montados radialmente (Fig. 1). Radios montados radialmente pueden comprometer la integridad estructural del buje, con consiguiente riesgo de sufrir accidentes, lesiones físicas e incluso muerte.

Los bujes dañados a causa de radios montados radialmente no pueden ser ni reparados ni sustituidos en garantía. Es necesario sustituir el buje.

1. ESPECIFICACIONES TÉCNICAS (Figs. 2 y 3)

- Tamaño tope buje: delantero 100 mm; trasero 130 mm
- Número de agujeros radios: 32 - 36
- Diámetro agujero radios: 2,4 mm
- Rosca virola piñones (bujé trasero): 27 x 1

2. MONTAJE Y DESMONTAJE DE LOS PIÑONES**2.1 - MONTAJE DE LOS PIÑONES**

- Los piñones son preensamblados y sincronizados en el soporte de resina (A - Fig. 4).
- Montar el soporte en el costado del cuerpo rueda libre, alinear los perfiles mecanizados y empujar los piñones sobre el cuerpo rueda libre (Fig. 4). Extraer desde el buje el soporte (A - Fig. 4).
- En el caso de montaje sin el soporte de resina montar los piñones, sueltos o preensamblados, y los separadores en el cuerpo portapiñones del buje, haciendo coincidir el perfil de ambos mecanizados (Fig. 5). El perfil del cuerpo rueda libre con dos mecanizados asimétricos hace automática la sincronización de los piñones, ya que existe una única posibilidad de montaje.

Remarque

Veillez à respecter l'ordre de montage exact des rondelles de denture. En cas de doute, consultez les dessins des cassettes reportées sur le catalogue pièces de rechange Campagnolo® (pouvant être consulté sur le site www.campagnolo.com).

À l'aide de l'outil (B - Fig. 6 - réf. Campagnolo UT-BB080), serrez la bague (C - Fig. 6), fournie avec le moyeu, sur le corps de roue libre avec une force de 50 N.m / 36,9 lb.ft en utilisant une clé dynamométrique (D - Fig. 6).

Remarque

La bague (C - Fig. 6) fournie avec le moyeu n'est pas compatible avec avec les cassettes Campagnolo® avec premier pignon Z = 11 que sont fournies avec une bagui spécifique.

2.2 - DÉMONTAGE DES PIGNONS

- Démontez la bague (C - Fig. 7) en utilisant l'outil (B - réf. Campagnolo® UT-BB080) avec la clé hexagonale (E - Fig. 7) de 24 mm et la clé à chaîne C10 (F - Fig. 7 - réf. Campagnolo® UT-CS060).
- Insérez le support porte-pignons en résine sur le côté du corps de roue libre et alignez les rainures du corps avec les rainures du support. Faites coulisser les pignons sur le support.
- Enlevez le support porte-pignons en résine avec les pignons du corps de roue libre.

3. DÉMONTAGE, MONTAGE DU CORPS DE ROUE LIBRE

Portez toujours des gants et des lunettes de protection lorsque vous agissez sur les moyeux.

3.1 - DÉMONTAGE DU CORPS DE ROUE LIBRE

- Déposez la cassette (voir chapitre 2).

Nota

Prestar atención a respetar el orden exacto de montaje de las arandelas de separación. De no estar seguros, consultar los dibujos de los piñones contenidos en el catálogo de recambios Campagnolo® (se puede consultar en el sitio www.campagnolo.com).

Mediante la herramienta (B - Fig. 6 cód. Campagnolo UT-BB080), apretar la virola (C - Fig. 6) suministrada adjunta al buje en el cuerpo rueda libre con 50 N.m / 36,9 lb.ft, utilizando una llave dinamométrica (D - Fig. 6).

Nota

La virola (C - Fig. 6) suministrada con el buje no es compatible con los piñones Campagnolo® a partir de Z = 11. Los piñones Campagnolo® a partir de Z = 11 se suministran provistos de su respectiva virola.

2.2 - DESMONTAJE DE LOS PIÑONES

- Desmontar la virola (C - Fig. 7) utilizando la herramienta (B - cód. Campagnolo® UT-BB080) con la llave hexagonal (E - Fig. 7) de 24 mm y la llave con cadena (F - Fig. 7 cód. Campagnolo® UT-CS060).
- Montar el soporte portapiñones de resina en el costado del cuerpo rueda libre y alinear los perfiles mecanizados del cuerpo con aquéllos del soporte. Hacer deslizar los piñones sobre el soporte.
- Desmontar del cuerpo rueda libre el soporte portapiñones de resina con los piñones.

3. DESMONTAJE, MONTAJE DEL CUERPO RUEDA LIBRE

Utilizar siempre guantes y gafas de protección al operar con los bujes.

3.1 - DESMONTAJE DEL CUERPO RUEDA LIBRE

- Extraer los piñones (véase capítulo 2).

- Dévissez le contre-tuerca (A - Fig. 8) avec une clé de 17 mm, en contrastant la rotation de l'axe à l'aide d'une autre clé de 17 mm (Fig. 8).
- CENTAUR™ et VELOCE™: Enlevez le contre-écrou (A - Fig. 9), l'entretoise (B - Fig. 9) et le cache-poussière (C - Fig. 9).
- MIRAGE™: Enlevez le contre-écrou (A - Fig. 10) et l'embout cache-poussière (C - Fig. 10).
- Extrayez l'ensemble axe-corps de roue libre du moyeu.
- Enlevez l'axe l'ave (E - Fig. 9 et 10) du corps de roue libre avec les deux entretoises D et F (Fig. 9 et 10).

3.2 - RETRAIT ET MONTAGE DES CLIQUETS

- Enlevez le ressort en soulevant légèrement le cliquet (A - Fig. 12) tout en veillant à ne pas le déformer.
- Extrayez les cliquets et, si nécessaire, remplacez-les.
- Insérez la partie pliée du ressort dans le trou du porte-cliquets.
- Quand vous remettez en place les cliquets dans leurs logements, insérez en même temps le ressort (B - Fig. 13) dans la fente de chaque cliquet.
- Une fois cette opération terminée, contrôlez que les trois cliquets tournent et restent en position ouverte (Fig. 13).

3.3 - MONTAGE DU CORPS DE ROUE LIBRE SUR LE MOYEU

- Insérez le corps de roue libre sur l'axe en vérifiant que les deux entretoises D et F sont positionnées correctement (Fig. 9 et 10).
- Rapprochez le corps de roue libre du moyeu et maintenez-le appuyé contre celui-ci.
- Baisez un par un les trois cliquets avec une clé à six pans ou avec un tournevis (Fig. 14).
- Insérez le corps de roue libre à fond dans son logement (Fig. 14).
- CENTAUR™ et VELOCE™: Remontez le cache-poussière (C), en le positionnant comme sur la Fig. 11, et l'entretoise (B - Fig. 9).
- MIRAGE™: Remettez en place l'embout cache-poussière (C - Fig. 10).
- Revisssez le contre-écrou (A - Fig. 8) avec une clé de 17 mm, en contrastant la rotation de l'axe à l'aide d'une autre clé de 17 mm (Fig. 8), avec un couple de serrage de 15 N.m - 11 lb.ft.

- Desensrosar la contratuercra (A - Fig. 8) con una llave de 17 mm, contrastando la rotación del perno con otra llave de 17 mm (Fig. 8).
- CENTAUR™ y VELOCE™: Quitar la contratuercra (A - Fig. 9), el distanciador (B - Fig. 9) y la arandela (C - Fig. 9).
- MIRAGE™: Quitar la contratuercra (A - Fig. 10) y la arandela (B - Fig. 10).
- Extraer del buje el grupo perno-cuerpo rueda libre.
- Sacar el perno (E - Figs. 9 y 10) del cuerpo junto a los dos distanciadores D y F (Figs. 9 y 10).

3.2 - DESMONTAJE Y MONTAJE DE LAS CARRACAS

- Retirar el resorte elevando ligeramente la carraca (A - Fig. 12) y prestando atención a fin de no deformarla.
- Extraer las carracas y, en caso de ser necesario, sustituirías.
- Introducir la parte doblada del resorte en el agujero del portacarracas.
- Introducir el resorte (B - Fig. 13) entre la ranura de cada carraca posicionando simultáneamente las carracas en su alojamiento.
- Al término de la operación controlar que las tres carracas rueden y queden en posición abierta (Fig. 13).

3.5 - MONTAJE DEL CUERPO RUEDA LIBRE EN EL BUJE

- Meter el cuerpo en el perno teniendo cuidado que los dos distanciadores D y F estén en posición correcta (Figs. 9 y 10).
- Acercar el cuerpo al buje y presionarlo contra el mismo.
- Bajar las tres carracas una a una usando una llave hexagonal o un destornillador (Fig. 14).
- Meter el cuerpo en su alojamiento hasta el fondo (Fig. 14).
- CENTAUR™ y VELOCE™: Volver a montar la arandela (C) colocándola como en la Fig. 11, y el distanciador (B - Fig. 9).
- MIRAGE™: Volver a colocar la arandela (C - Fig. 10).
- Enrosacar otra vez la contratuercra (A - Fig. 8) con una llave de 17 mm, contrastando la rotación del perno con otra llave de 17 mm (Fig. 8), con par de apriete de 15 N.m - 11 lb.ft.

4. ENTRETIEN DES MOYEUX

- Faites exécuter périodiquement le graissage des moyeux par un mécanicien spécialisé (approximativement, tous les 2.000/5.000 km).
- Nous vous conseillons de confier le vélo à un mécanicien spécialisé tous les 10.000/20.000 km pour le graissage, le remplacement, le démontage et le contrôle des moyeux.
- Les indications des temps et des kilomètres fournies sont indicatives, c'est pourquoi elles pourraient varier considérablement en fonction des conditions d'utilisation et de l'intensité de votre activité (des facteurs significatifs sont, par exemple, l'usage en compétition, sur routes mouillées, sur routes sèches l'hiver, le poids du cycliste, etc.). Adressez-vous à celui-ci pour établir la fréquence des contrôles la plus adaptée à vos exigences, en fonction de votre poids, des conditions d'utilisation du vélo et de l'intensité de votre activité.

REMARQUE

Ne lavez jamais votre vélo avec un jet d'eau sous pression. L'eau sous pression, même celle qui est une lance d'un tuyau d'arrosage, peut malgénéral les joints, entrer à l'intérieur de vos composants Campagnolo® en les endommageant irréparablement. Lavez votre vélo et les composants Campagnolo® en les nettoyant délicatement avec de l'eau et du savon neutre.

Campagnolo S.r.l. se réserve le droit de modifier le contenu du présent manuel sans préavis. La version ajournée sera éventuellement disponible sur le site www.campagnolo.com. Sur le site vous trouverez même des autres informations sur les produits Campagnolo® et le catalogue de Pièces de Rechange.

4. MANTENIMIENTO DE LOS BUJES

- Encargar periódicamente a un mecánico especializado la lubricación de los bujes de la bicicleta (aproximadamente cada 2.000/5.000 km).
- Aconsejamos encargar cada 10.000/20.000 km a un mecánico especializado la lubricación, desmontaje, verificación y eventual sustitución de los bujes.
- Las indicaciones temporales y espaciales aquí expuestas tienen sólo un valor de carácter general, que puede cambiar significativamente en función de las condiciones e intensidad de uso de la bicicleta (factores significativos son, por ejemplo: participación en competiciones, lluvia, presencia de sal en las carreteras durante el invierno, peso del ciclista, etc.). La frecuencia de control más adecuada debe ser establecida de común acuerdo con el mecánico mismo en función tanto de su peso como de las condiciones de empleo y de la intensidad de su actividad.

NOTA

No lavar nunca la bicicleta con agua a presión. El agua a presión, incluso aquella que sale de la boquilla de una manguera de jardín, puede superar las guarniciones y entrar en los componentes Campagnolo®, dañándonos de modo irparable. Lave su bicicleta y componentes Campagnolo® procediendo delicadamente con agua y jabón neutro.

La Campagnolo S.r.l. se reserva el derecho a modificar el contenido del presente manual sin previo aviso. La versión actualizada estará disponible en la web www.campagnolo.com. En la web, además, encontrareis información sobre otros productos Campagnolo® y el catálogo de recambio.

CAMPAGNOLO S.R.L.
Via della Chimica, 4
36100 Vicenza - ITALY
Phone: +39-0444-225600
Fax: +39-0444-225409
E-mail: tech-info@campagnolo.com
E-mail: service.center
Phone: +39-0444-225605
E-mail: service@campagnolo.com

CAMPAGNOLO DEUTSCHLAND GMBH
Alte Garten 60-62
51371 Leverkusen - GERMANY
Phone: +49-214-206953-0
Fax: +49-214-206953-15
E-mail: campagnolo@campagnolo.de
E-mail: service@campagnolo.de
Phone: +49-214-206953-0

CAMPAGNOLO FRANCE EURL
ZA du Tissez
42530 St Genest - Lemp - FRANCE
Tel : +33-(0)477-556305
Fax : +33-(0)477-556345
E-mail: campagnolo@campagnolo.fr
E-mail: service@campagnolo.fr
Phone : +33-477-554449

CAMPAGNOLO IBERICA S.L.
Avda. de Los Huertos 46 Pab. 31
01010 Vitoria - SPAIN
Phone: +34-945-222504
Fax: +34-945-244007
E-mail: campagnolo@campagnolo.es
E-mail: service.information
Phone: +34-945-222504

CAMPAGNOLO NORTH AMERICA INC.
2105 Camino Vida Roble, Suite L
Carlsbad CA 92011 - U.S.A.
Phone: +1-760-9310106
Fax: +1-760-9310191
E-mail: info@campagnolona.com
E-mail: service@campagnolo.jp
Phone: +81-45-2418030
E-mail: service@campagnolo.jp
E-mail: service@campagnolo.jp
Phone: +81-45-2424780

CAMPAGNOLO JAPAN LTD.
65 Yoshida-cho, Naka-ku - 231-0041
Yokohama - JAPAN
Phone: +81-45-2642780
Fax: +81-45-2418030
E-mail: service@campagnolo.jp
E-mail: service@campagnolo.jp
Phone: +81-45-2642780

CAMPAGNOLO NORTH AMERICA INC.
2105 Camino Vida Roble, Suite L
Carlsbad CA 92011 - U.S.A.
Phone: +1-760-9310106
Fax: +1-760-9310191
E-mail: info@campagnolona.com
E-mail: service@campagnolo.jp
Phone: +81-45-2418030
E-mail: service@campagnolo.jp
E-mail: service@campagnolo.jp
Phone: +81-45-2642780

CAMPAGNOLO NORTH AMERICA INC.
2105 Camino Vida Roble, Suite L
Carlsbad CA 92011 - U.S.A.
Phone: +1-760-9310106
Fax: +1-760-9310191
E-mail: info@campagnolona.com
E-mail: service@campagnolo.jp
Phone: +81-45-2418030
E-mail: service@campagnolo.jp
E-mail: service@campagnolo.jp
Phone: +81-45-2642780

CAMPAGNOLO NORTH AMERICA INC.
2105 Camino Vida Roble, Suite L
Carlsbad CA 92011 - U.S.A.
Phone: +1-760-9310106
Fax: +1-760-9310191
E-mail: info@campagnolona.com
E-mail: service@campagnolo.jp
Phone: +81-45-2418030
E-mail: service@campagnolo.jp
E-mail: service@campagnolo.jp
Phone: +81-45-2642780

CAMPAGNOLO NORTH AMERICA INC.
2105 Camino Vida Roble, Suite L
Carlsbad CA 92011 - U.S.A.
Phone: +1-760-9310106
Fax: +1-760-9310191
E-mail: info@campagnolona.com
E-mail: service@campagnolo.jp
Phone: +81-45-2418030
E-mail: service@campagnolo.jp
E-mail: service@campagnolo.jp
Phone: +81-45-2642780

CAMPAGNOLO NORTH AMERICA INC.
2105 Camino Vida Roble, Suite L
Carlsbad CA 92011 - U.S.A.
Phone: +1-760-9310106
Fax: +1-760-9310191
E-mail: info@campagnolona.com
E-mail: service@campagnolo.jp
Phone: +81-45-2418030
E-mail: service@campagnolo.jp
E-mail: service@campagnolo.jp
Phone: +81-45-2642780

CAMPAGNOLO NORTH AMERICA INC.
2105 Camino Vida Roble, Suite L
Carlsbad CA 92011 - U.S.A.
Phone: +1-760-9310106
Fax: +1-760-9310191
E-mail: info@campagnolona.com
E-mail: service@campagnolo.jp
Phone: +81-45-2418030
E-mail: service@campagnolo.jp
E-mail: service@campagnolo.jp
Phone: +81-45-2642780

CAMPAGNOLO NORTH AMERICA INC.
2105 Camino Vida Roble, Suite L
Carlsbad CA 92011 - U.S.A.
Phone: +1-760-9310106
Fax: +1-760-9310191
E-mail: info@campagnolona.com
E-mail: service@campagnolo.jp
Phone: +81-45-2418030
E-mail: service@campagnolo.jp
E-mail: service@campagnolo.jp
Phone: +81-45-2642780

CAMPAGNOLO NORTH AMERICA INC.
2105 Camino Vida Roble, Suite L
Carlsbad CA 92011 - U.S.A.
Phone: +1-760-9310106
Fax: +1-760-9310191
E-mail: info@campagnolona.com
E-mail: service@campagnolo.jp
Phone: +81-45-2418030
E-mail: service@campagnolo.jp
E-mail: service@campagnolo.jp
Phone: +81-45-2642780

CAMPAGNOLO NORTH AMERICA INC.
2105 Camino Vida Roble, Suite L
Carlsbad CA 92011 - U.S.A.
Phone: +1-760-9310106
Fax: +1-760-9310191
E-mail: info@campagnolona.com
E-mail: service@campagnolo.jp
Phone: +81-45-2418030
E-mail: service@campagnolo.jp
E-mail: service@campagnolo.jp
Phone: +81-45-2642780

CAMPAGNOLO NORTH AMERICA INC.
2105 Camino Vida Roble, Suite L
Carlsbad CA 92011 - U.S.A.
Phone: +1-760-9310106
Fax: +1-760-9310191
E-mail: info@campagnolona.com
E-mail: service@campagnolo.jp
Phone: +81-45-2418030
E-mail: service@campagnolo.jp
E-mail: service@campagnolo.jp
Phone: +81-45-2642780

CAMPAGNOLO NORTH AMERICA INC.
2105 Camino Vida Roble, Suite L
Carlsbad CA 92011 - U.S.A.
Phone: +1-760-9310106
Fax: +1-760-9310191
E-mail: info@campagnolona.com
E-mail: service@campagnolo.jp
Phone: +81-45-2418030
E-mail: service@campagnolo.jp
E-mail: service@campagnolo.jp
Phone: +81-45-2642780

CAMPAGNOLO NORTH AMERICA INC.
2105 Camino Vida Roble, Suite L
Carlsbad CA 92011 - U.S.A.
Phone: +1-760-9310106
Fax: +1-760-9310191
E-mail: info@campagnolona.com
E-mail: service@campagnolo.jp
Phone: +81-45-2418030
E-mail: service@campagnolo.jp
E-mail: service@campagnolo.jp
Phone: +81-45-2642780

CAMPAGNOLO NORTH AMERICA INC.
2105 Camino Vida Roble, Suite L
Carlsbad CA 92011 - U.S.A.
Phone: +1-760-9310106
Fax: +1-760-9310191
E-mail: info@campagnolona.com
E-mail: service@campagnolo.jp
Phone: +81-45-2418030
E-mail: service@campagnolo.jp
E-mail: service@campagnolo.jp
Phone: +81-45-2642780

CAMPAGNOLO NORTH AMERICA INC.
2105 Camino Vida Roble, Suite L
Carlsbad CA 92011 - U.S.A.
Phone: +1-760-9310106
Fax: +1-760-9310191
E-mail: info@campagnolona.com
E-mail: service@campagnolo.jp
Phone: +81-45-2418030
E-mail: service@campagnolo.jp
E-mail: service@campagnolo.jp
Phone: +81-45-2642780

CAMPAGNOLO NORTH AMERICA INC.
2105 Camino Vida Roble, Suite L
Carlsbad CA 92011 - U.S.A.
Phone: +1-760-9310106
Fax: +1-760-9310191
E-mail: info@campagnolona.com
E-mail: service@campagnolo.jp
Phone: +81-45-2418030
E-mail: service@campagnolo.jp
E-mail: service@campagnolo.jp
Phone: +81-45-2642780

CAMPAGNOLO NORTH AMERICA INC.
2105 Camino Vida Roble, Suite L
Carlsbad CA 92011 - U.S.A.
Phone: +1-7