

*Campagnolo*<sup>®</sup>

**ULTRA NARROW<sup>™</sup>**  
**5,9 mm CHAINS**

**ATTENZIONE!**

**Leggete attentamente le istruzioni riportate nel presente manuale. Questo manuale è parte integrante del prodotto e deve essere conservato in un luogo sicuro per future consultazioni.**

**COMPETENZE MECCANICHE** - La maggior parte delle operazioni di manutenzione e riparazione della bicicletta richiedono competenze specifiche, esperienza e attrezzatura adeguata. La semplice attitudine alla meccanica potrebbe non essere sufficiente per operare correttamente sulla vostra bicicletta. Se avete dubbi sulla vostra capacità di effettuare tali operazioni, rivolgetevi a personale specializzato.

**"UN INCIDENTE"** - Vi preghiamo di notare che nel presente manuale si fa riferimento al fatto che potrebbe verificarsi "un incidente". Qualunque incidente può provocare danni alla bicicletta, ai suoi componenti e, soprattutto, potrebbe essere causa di gravi ferite o persino di morte per voi o per un passante.

**USO DESIGNATO** - Questo prodotto Campagnolo® è stato progettato e fabbricato per essere montato e utilizzato **esclusivamente** su biciclette del tipo "da corsa" o "ciclo cross", con espressa esclusione di ogni altra destinazione. Qualsiasi diverso uso del presente prodotto (come ad esempio cross-country, all mountain/enduro, off-road acrobatico, downhill, fourcross, freeride, free-style, o qualsiasi altra disciplina di off-road estremo come da definizione UCI) potrebbe essere causa di incidenti, lesioni fisiche o morte e deve pertanto, considerarsi del tutto improprio, inopportuno e sconsigliato.

**CICLO VITALE - USURA - NECESSITA' DI ISPEZIONE** - Il ciclo vitale dei componenti Campagnolo®, dipende da molti fattori, quali ad esempio il peso dell'utilizzatore e le condizioni di utilizzo. Urti, colpi, cadute e più in generale un uso improprio, possono compromettere l'integrità strutturale dei componenti, riducendone enormemente il ciclo vitale; alcuni componenti sono inoltre soggetti ad usurarsi nel tempo. Vi preghiamo di far ispezionare regolarmente la bicicletta da un meccanico qualificato, per controllare se vi siano cricche, deformazioni, indicazioni di fatica o usura (per evidenziare cricche su particolari si raccomanda l'utilizzo di liquidi penetranti o altri rivelatori di microfratture). Se l'ispezione evidenziasse qualsiasi deformazione, cricca, segni di impatto o di fatica, non importa quanto piccoli, rimpiazzate **immediatamente** il componente; anche i componenti eccessivamente usurati devono essere **immediatamente** sostituiti.

La frequenza delle ispezioni dipende da molti fattori; contattate un rappresentante della Campagnolo S.r.l. per scegliere l'intervallo più adatto a voi. Se pesate più di 82 kg/180 lbs, dovete prestare particolare attenzione e fare ispezionare la vostra bicicletta con una maggiore frequenza (rispetto a chi pesa meno di 82 kg/180 lbs) per controllare se vi siano cricche, deformazioni, indicazioni di fatica o usura. Verificate con il vostro meccanico che i componenti Campagnolo® che avete scelto siano adatti all'uso che ne farete e stabilite con lui la frequenza delle ispezioni.

**Avviso Importante su PRESTAZIONI, SICUREZZA E GARANZIA** - I componenti delle trasmissioni Campagnolo® 9s, 10s, gli impianti frenanti, i cerchi, i pedali e tutti gli altri prodotti Campagnolo®, sono progettati come un unico sistema integrato. Per non compromettere la sicurezza, le prestazioni, la longevità, la funzionalità e la GARANZIA, utilizzate esclusivamente le parti e i componenti forniti o specificati dalla Campagnolo S.r.l., senza interfacciarli o sostituirli con prodotti, parti o componenti fabbricati da altre aziende.

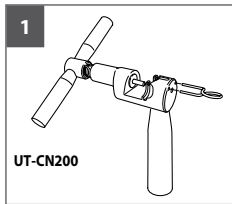
**Nota:** Utensili forniti da altri produttori per componenti simili ai componenti Campagnolo® potrebbero non essere compatibili con i componenti Campagnolo®. Similmente, utensili forniti dalla Campagnolo S.r.l. potrebbero non essere compatibili con i componenti di altri produttori. Verificate sempre col vostro meccanico o col fabbricante dell'utensile la compatibilità, prima di usare gli utensili di un fabbricante sui componenti di un altro fabbricante.

*L'utilizzatore di questo prodotto Campagnolo® riconosce espressamente che l'uso della bicicletta può comportare dei rischi che includono la rottura di un componente della bicicletta come pure altri rischi, dando luogo a incidenti, lesioni fisiche o morte. Acquistando e utilizzando questo prodotto Campagnolo®, l'utilizzatore accetta espressamente, volontariamente e coscientemente e/o assume tali rischi e accetta di non imputare alla Campagnolo S.r.l. la colpa di qualsiasi danno che ne potrebbe derivare.*

Se avete qualsiasi domanda vi preghiamo di contattare il vostro meccanico o il più vicino rivenditore Campagnolo® per ottenere ulteriori informazioni.

## ATTREZZI

Tutte le operazioni di chiusura e apertura della catena Campagnolo® ULTRA NARROW™ devono essere effettuate utilizzando **solamente** l'utensile Campagnolo® **UT-CN200** non incluso nella confezione (Fig.1). L'utilizzo di altri utensili può danneggiare la catena e/o causarne l'improvvisa apertura provocando incidenti, lesioni fisiche o morte.



## ATTENZIONE!

Indossate sempre occhiali e guanti protettivi quando utilizzate l'utensile Campagnolo® **UT-CN200**.



## ATTENZIONE!

Lo spintore dell'utensile Campagnolo® **UT-CN200** è dotato di perno a punta conica sostituibile; se quest'ultimo risulta usurato o danneggiato, sostituitelo con l'apposito perno di ricambio Campagnolo® **UT-CN201**. Se il perno non viene sostituito tempestivamente può danneggiare la catena ed essere causa di incidenti, lesioni fisiche o morte.



## ATTENZIONE! COMPATIBILITA'

L'utilizzo di pignoni e ingranaggi non Campagnolo® può danneggiare la catena. Una catena danneggiata può aprirsi, anche improvvisamente, e provocare incidenti, lesioni fisiche o morte.

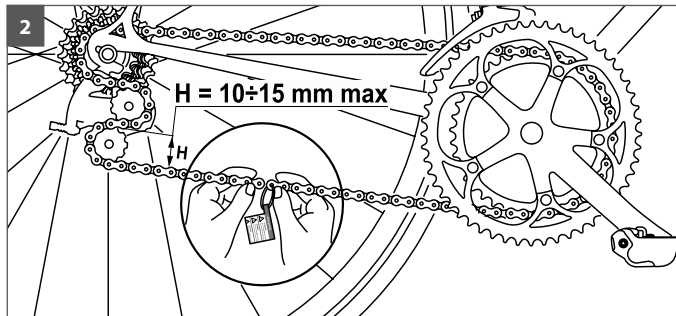
## 1. MONTAGGIO DELLA CATENA



## ATTENZIONE!

Una catena montata in modo errato può rompersi ed essere causa di incidenti, gravi lesioni o morte. Se avete qualsiasi dubbio sulla vostra capacità di eseguire in maniera corretta le istruzioni riportate in questo manuale, rivolgetevi ad un meccanico specializzato.

• Determinate la lunghezza corretta della catena posizionandola sul pignone e sull'ingranaggio più piccoli, verificando che la misura H (Fig. 2) non superi i 10÷15 mm.



• Eseguite tutte le seguenti operazioni e troncate le maglie in eccesso **dal lato della catena opposto a quella esterna riportante la fascetta in plastica e l'etichetta adesiva "Warning!"** (Fig. 3).

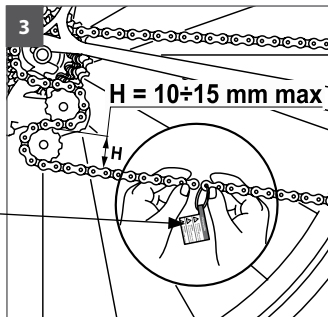
**⚠ ATTENZIONE!**

Non rimuovete **MAI** né modificate in alcun modo questa maglia esterna, riconoscibile dalla stampiglia riportante il lotto di produzione, in quanto presenta fori calibrati necessari per la chiusura della catena.

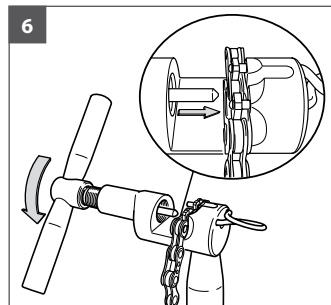
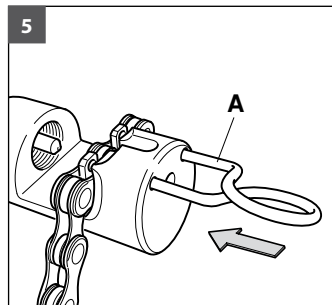
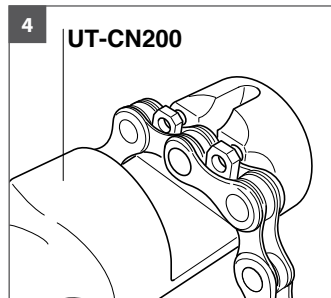
L'utilizzo di qualsiasi altra maglia per la chiusura della catena può provocare l'apertura della stessa ed essere causa di incidenti, lesioni fisiche o morte.

**⚠ ATTENZIONE!**

Per accorciare la catena, rimuovete le maglie dall'altro lato.  
Non rimuovete **MAI** né modificate in alcun modo questa maglia.  
Leggete attentamente, accertatevi di comprendere e seguite il libretto istruzioni prima di effettuare qualsiasi operazione sulla catena.



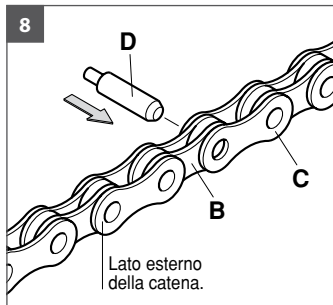
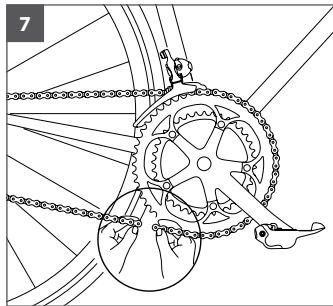
- Per aprire la catena:
  - inserite la maglia da aprire nell'utensile **UT-CN200** (Fig. 4) avendo cura di **terminare con una maglia interna;**
  - bloccate la maglia con l'apposito dispositivo di blocco (A) (Fig. 5);
  - avvitate l'utensile finché il piolino non sia completamente uscito dal foro della maglia (Fig. 6).



- Rimuovete la fascetta in plastica e l'etichetta adesiva "Warning".

- Spostate la catena sull'ingranaggio più grande (mantenendola sul pignone più piccolo), quindi posizionate le maglie da chiudere nella zona indicata in Figura 7.

- Inserite la maglia interna (B - Fig. 8) nella maglia esterna (C - Fig. 8), quindi inserite il piolino guida (D - Fig. 8) nel foro della maglia **dal lato interno della catena verso l'esterno**.

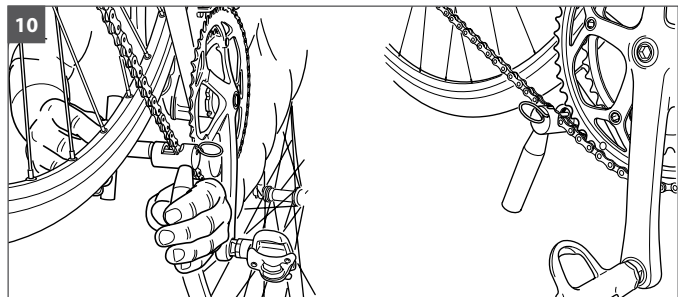
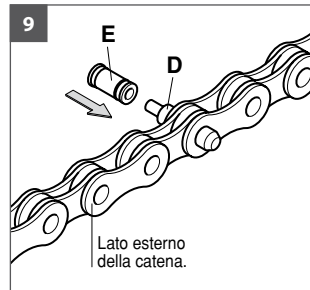


- Centrate il piolino guida (D) rispetto all'asse della catena, quindi inserite il piolino (E) nel piolino guida (D), **dal lato interno della catena verso l'esterno** (Fig. 9).

#### Nota

Solo uno dei due fori del piolino (E) può essere utilizzato per l'accoppiamento con il piolino guida (D).

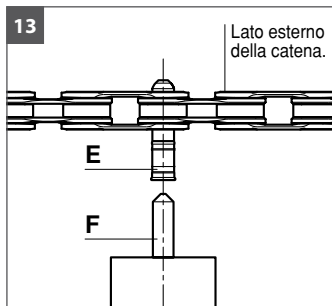
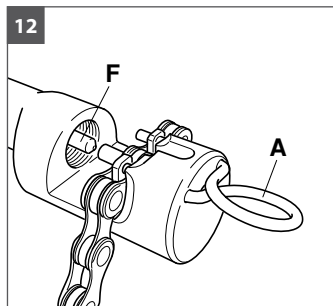
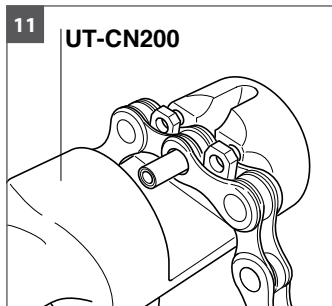
- Posizionate l'utensile **UT-CN200** come indicato in Fig. 10.



• Svitate l'utensile **UT-CN200**, quindi inserite la maglia da chiudere nelle apposite sedi (Fig. 11).

• Bloccate la maglia con l'apposito dispositivo di blocco (A) (Fig. 12).

• Verificate che la punta conica dello spintore (F) (Fig. 12) sia in asse con il centro del piolino (E) (Fig. 13).



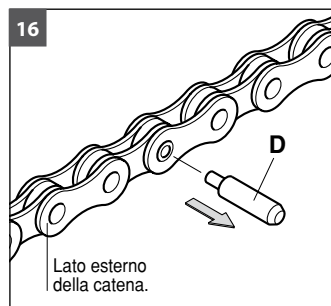
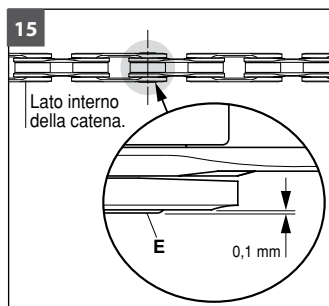
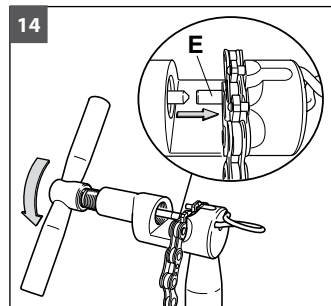
• Imprimendo una forza omogenea, avvitate l'utensile (Fig. 14) finché il piolino (E) non sia completamente entrato nel foro della maglia.

#### Nota

Onde evitare di rovinare irrimediabilmente la catena, **NON AVVITATE** l'utensile oltre la battuta. Lasciate che il piolino (E) sporga di 0,1 mm dal lato interno della catena (Fig. 15).

• Estraiete il dispositivo di blocco e rimuovete la catena dall'utensile.

• Sfilate il piolino guida (D) dalla maglia (Fig. 16).

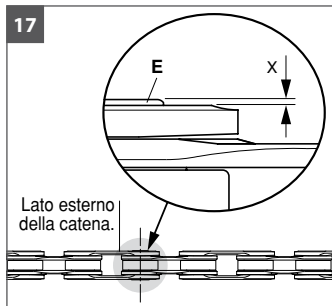


• La leggera sporgenza (X) (verso il lato esterno della catena) del piolino (E) dalla maglia (Fig. 17) è del tutto normale e non ostacola il normale scorrimento della catena.

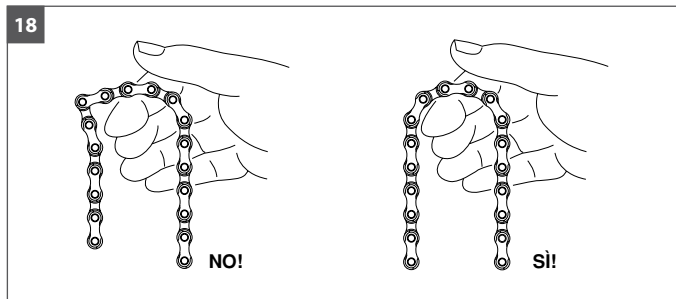
**Non cercate IN NESSUN MODO di eliminarla!**

• Verificare che la chiusura della catena non presenti un "punto duro" o maglie che non scorrano liberamente (Fig. 18).

Eventualmente liberate l'articolazione agendo con leggere flessioni laterali sulle maglie.



18



## 2. APERTURA DELLA CATENA

Se si presentasse la necessità di aprire e richiudere la catena, è necessario utilizzare l'apposita clip di chiusura Campagnolo® **HD-Link™ ULTRA NARROW CN-RE400**.

• Procuratevi l'apposita clip di chiusura Campagnolo® **HD-Link™ ULTRA NARROW CN-RE400**.

• Individuate sulla catena il piolino (E) (Fig. 19) con il quale è stata chiusa.

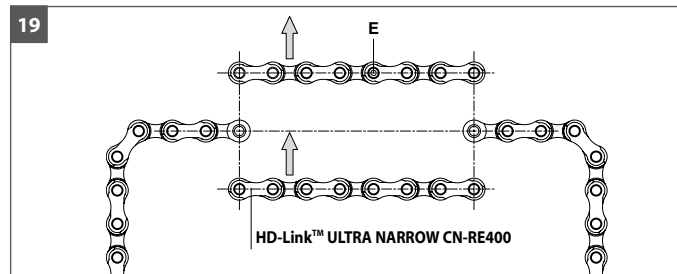
• Accorciate la catena di un numero di maglie equivalente alla lunghezza della **HD-Link™** e contenente il piolino di chiusura della catena (E) (Fig. 19).



**ATTENZIONE!**

Non riutilizzate **MAI** il piolino di chiusura (E - Fig. 19) perché potrebbe non tenere ben chiusa la catena ed essere causa di incidenti, lesioni fisiche o morte.

19



**Nota**

Per accorciare la catena eseguite le operazioni indicate al capitolo 1 "Montaggio della catena" nelle figure 4, 5 e 6, utilizzando solamente l'utensile Campagnolo® **UT-CN200**.

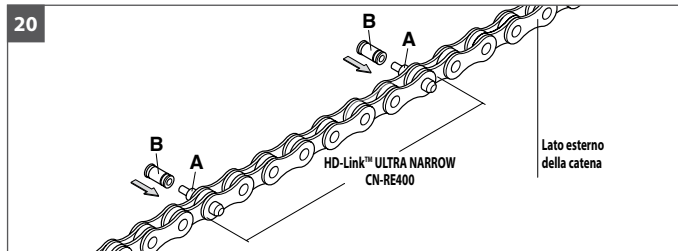
- Chiudete la catena utilizzando l'apposita **HD-Link™** Campagnolo®, due piolini guida (A) posizionati come indicato in Figura 20 e due piolini (B).
- Eseguite la chiusura di **una sola delle due maglie** eseguendo le operazioni indicate al capitolo 1 nelle figure 10, 11, 12, 13, 14, 15 e 16.
- Effettuate la chiusura dell'altra maglia.

**Nota**

La leggera sporgenza (X) del piolino (E) dalla maglia (Fig. 17 - Pag. 14) è del tutto normale e non ostacola il normale scorrimento della catena.

**Non cercate IN NESSUN MODO di eliminarla!**

- Verificate che la chiusura della catena non presenti un "punto duro" o maglie che non scorrano liberamente (Fig. 18 - Pag. 14).
- Eventualmente liberate l'articolazione agendo con leggere flessioni laterali sulle maglie.

**3. MANUTENZIONE DELLA CATENA****ATTENZIONE!**

**Se si presentasse la necessità di aprire e chiudere la catena (operazione consentita al massimo una volta) utilizzate solamente l'apposita clip di chiusura Campagnolo HD-link ULTRA-NARROW CN-RE400 e l'utensile Campagnolo UT-CN200. L'utilizzo di sistemi di chiusura di altri produttori può danneggiare la catena. Una catena danneggiata può rompersi, anche improvvisamente e causare incidenti, lesioni fisiche o morte.**

- Non apportate mai alcuna modifica ai componenti di un qualsiasi prodotto Campagnolo®.
- Eventuali parti piegate o danneggiate in seguito a urti o incidenti devono essere sostituite con ricambi originali Campagnolo®.
- **La durata della catena è variabile in funzione delle condizioni di utilizzo, della frequenza e della qualità della manutenzione. Per una buona manutenzione della catena è necessario quindi ripetere frequentemente l'operazione di pulizia e lubrificazione soprattutto in condizioni severe di utilizzo (ad es. dopo ogni lavaggio della bicicletta, dopo ogni uscita sul bagnato, su strade polverose o fangose, ecc.).**
- Non lavate mai la vostra bicicletta con acqua a pressione. L'acqua a pressione, perfino quella che esce dall'ugello di una canna da giardino, può oltrepassare le guarnizioni ed entrare all'interno dei vostri componenti Campagnolo®, danneggiandoli irreparabilmente. Lavate la vostra bicicletta e i componenti Campagnolo® pulendo delicatamente con acqua e sapone neutro. Asciugate con un panno morbido: Non utilizzate mai spugne abrasive o metalliche.

- Non rimuovete la catena per pulirla e/o lubrificarla.
- Prima di procedere alla lubrificazione pulite accuratamente la trasmissione (catena, pacco pignoni, ingranaggi e rotelline del cambio) con un pennello o un panno imbevuti di uno sgrassante/detergente specifico.
- Provvedete alla rilubrificazione.
- L'utilizzo di un lubrificante di bassa qualità o non idoneo può compromettere l'integrità della catena e causare eccessiva usura o danni al sistema. Una trasmissione danneggiata può non funzionare correttamente ed essere causa di incidenti, gravi lesioni o morte.
- Dopo l'applicazione fate girare le pedivelle, utilizzando tutte le combinazioni possibili dei rapporti in modo da lubrificare bene tutta la trasmissione.
- Pulite accuratamente i residui di lubrificante rimasti sulla bicicletta e sul pavimento.
- Alla fine delle operazioni di lubrificazione, sgrassate **ACCURATAMENTE** cerchi e pattini freno con acetone.



### ATTENZIONE!

- **Residui di lubrificante su cerchi e pattini dei freni possono ridurre o annullare la capacità di frenata della vostra bicicletta ed essere causa di incidenti, lesioni fisiche o morte.**



### ATTENZIONE!

**Gli ambienti salini (come ad esempio le strade in inverno e nelle vicinanze del mare) possono essere causa di corrosione galvanica della maggior parte dei componenti esposti della bicicletta. Per prevenire danni, malfunzionamenti e incidenti, risciacquare, pulire, asciugare e rilubrificare con cura tutti i componenti soggetti a tale fenomeno.**

## 4. SOSTITUZIONE DELLA CATENA

La durata della catena varia usualmente tra i 3.000 km e gli 8.000 km, in funzione delle condizioni di utilizzo, della frequenza e della qualità delle operazioni di manutenzione. Misurate in più punti della catena, per mezzo di un calibro di precisione, la distanza presente tra le bussole di sei maglie esterne come indicato in figura 21. Se almeno una delle misurazioni supera i 132,60 mm **la catena deve essere immediatamente sostituita con una nuova.**

