



ATTENZIONE!

Leggete attentamente le istruzioni riportate nel presente manuale. Questo manuale è parte integrante del prodotto e deve essere conservato in un luogo sicuro per future consultazioni.

COMPETENZE MECCANICHE - La maggior parte delle operazioni di manutenzione e riparazione della bicicletta richiedono competenze specifiche, esperienza e attrezzatura adeguata. La semplice attitudine alla meccanica potrebbe non essere sufficiente per operare correttamente sulla vostra bicicletta. Se avete dubbi sulla vostra capacità di effettuare tali operazioni, rivolgetevi a personale specializzato.

"UN INCIDENTE" - Vi preghiamo di notare che nel presente manuale si fa riferimento al fatto che potrebbe verificarsi "un incidente". Qualunque incidente può provocare danni alla bicicletta, ai suoi componenti e, soprattutto, potrebbe essere causa di gravi ferite o persino di morte per voi o per un passante.

USO DESIGNATO - Queste ruote Campagnolo® sono state progettate e fabbricate per essere usate esclusivamente su biciclette del tipo "da corsa" utilizzate solo su strade con asfalto liscio o in pista. Qualsiasi altro uso di queste ruote, come fuori strada o sentieri è **proibito**.

CICLO VITALE - USURA - NECESSITA' DI ISPEZIONE - Il ciclo vitale delle ruote Campagnolo®, dipende da molti fattori, quali ad esempio il peso dell'utilizzatore, le coperture usate e le condizioni di utilizzo. Urti, colpi, cadute e più in generale un uso improprio, possono compromettere l'integrità strutturale delle ruote, riducendone enormemente il ciclo vitale; alcuni componenti delle ruote sono inoltre soggetti ad usarsi nel tempo. Vi preghiamo di far ispezionare regolarmente le ruote da un meccanico qualificato, per controllare se vi siano cricche, deformazioni, indicazioni di fatica o usura (per evidenziare cricche su particolari in alluminio si raccomanda l'utilizzo di liquidi penetranti o altri rivelatori di microfratture). Se l'ispezione evidenziasse qualsiasi deformazione, cricca, segni di impatto o di fatica, non importa quanto piccoli, rimpiazzate immediatamente il componente criccato; anche i componenti eccessivamente usurati devono essere immediatamente sostituiti. La frequenza delle ispezioni dipende da molti fattori; contattate un rappresentante della Campagnolo s.r.l. per scegliere l'intervallo d'ispezione più adatto a voi.

- Se pesate più di 109 kg/240 lbs vi raccomandiamo di non utilizzare queste ruote. La mancata osservanza di questo avvertimento può provocare un danneggiamento irreversibile del prodotto.

- Se pesate più di 82 kg/180 lbs, dovete prestare particolare attenzione e fare ispezionare la vostra bicicletta con una maggiore frequenza (rispetto a chi pesa meno di 82 kg/180 lbs). Verificate con il vostro meccanico che le ruote che avete scelto siano adatte all'uso che ne farete e stabilite con lui la frequenza delle ispezioni.

Avviso Importante su PRESTAZIONI, SICUREZZA E GARANZIA - I componenti delle trasmissioni Campagnolo® 9s, 10s e 11s, gli impianti frenanti, i cerchi, i pedali e tutti gli altri prodotti Campagnolo®, sono progettati come un unico sistema integrato. Per non compromettere la sicurezza, le prestazioni, la longevità, la funzionalità e per non invalidare la GARANZIA, utilizzate esclusivamente le parti e i componenti forniti o specificati dalla Campagnolo S.r.l., senza interfacciarli o sostituirli con prodotti, parti o componenti fabbricati da altre aziende.

Nota: Utensili forniti da altri produttori per ruote simili alle ruote Campagnolo® potrebbero non essere compatibili con le ruote Campagnolo®. Similmente, utensili forniti dalla Campagnolo S.r.l. potrebbero non essere compatibili con componenti/ruote di altri produttori. Verificate sempre col vostro meccanico o col fabbricante dell'utensile la compatibilità, prima di usare gli utensili di un fabbricante su componenti/ruote di un altro fabbricante. Non accertarsi della compatibilità tra utensili e componenti può provocare uno scorretto funzionamento o la rottura del componente ed essere causa di incidenti, lesioni fisiche o morte.

L'utente di queste ruote Campagnolo® riconosce espressamente che l'uso della bicicletta può comportare rischi compresi ma non limitati al mancato funzionamento di un componente della bicicletta, causanti incidenti, lesioni fisiche o morte. Acquistando e utilizzando queste ruote Campagnolo®, l'utente assume e/o accetta espressamente, volontariamente e coscientemente tali rischi, compresi ma non limitati al rischio di negligenza passiva o attiva da parte della Campagnolo S.r.l. ovvero di difetti nascosti, latenti o palesi e solleva la Campagnolo S.r.l. da ogni responsabilità, sino al limite massimo consentito dalla Legge, per qualsiasi danno risultante.

Se avete qualsiasi domanda vi preghiamo di contattare il vostro meccanico o il più vicino rivenditore Campagnolo® per ottenere ulteriori informazioni.

Se avete qualsiasi domanda vi preghiamo di contattare il vostro meccanico o il più vicino rivenditore Campagnolo® per ottenere ulteriori informazioni.

USO DEI MANUALI (PART 1 + PART 2)

 **ATTENZIONE!**

Leggete e seguite attentamente le istruzioni riportate nei presenti manuali (PART 1+PART 2), che sono parte integrante del prodotto, e conservatele per le future consultazioni.

La maggior parte delle operazioni di manutenzione e riparazione della bicicletta richiedono conoscenze specifiche, esperienza e attrezzatura adeguata. La semplice attitudine alla meccanica potrebbe non essere sufficiente per operare correttamente sulla vostra bicicletta. Se avete dubbi sulla vostra capacità di effettuare tali operazioni, rivolgetevi a personale specializzato.

L'errata regolazione e manutenzione possono essere causa di incidenti, lesioni fisiche o morte.

La Campagnolo S.r.l. si riserva di modificare il contenuto del presente manuale senza preavviso.
La versione aggiornata sarà eventualmente disponibile su www.campagnolo.com.
Sul sito troverete inoltre informazioni sugli altri prodotti Campagnolo e il catalogo ricambi.



1. SPECIFICHE TECNICHE

SPECIFICHE TECNICHE DELLE RUOTE

Diametro del cerchio: 622x13C	Tipo di bloccaggi rapidi: ant. QF6-20 - post. QR6-20
Tipo di mozzo: ALLUMINIO	
Dimensione battuta mozzo: anteriore: 100 mm - posteriore: 130 mm	Pressione di gonfiaggio: vedi tabella "Pressioni massime di esercizio"
Utilizzo: esclusivamente su strade con asfalto liscio o in pista.	

	LARGHEZZA PNEUMATICO	mm	20	23	25
		Inch	0.80	0.90	1.00
PRESSIONI MASSIME DI ESERCIZIO	DIMENSIONI DEL CERCHIO	13C	8 BAR 116 PSI	8 BAR 116 PSI	8 BAR 116 PSI
		15C		10 BAR 145 PSI	9 BAR 131 PSI

SPECIFICHE TECNICHE DEI RAGGI

 **ATTENZIONE!**

Verificate che vengano installati solo raggi originali e del tipo specifico per il Vostro modello di ruota. L'utilizzo di raggi non adatti può essere causa di incidenti, lesioni fisiche o morte.

Ruota anteriore:

- Tipo di raggio: AERO ALLUMINIO
- Numero di raggi: 22
- Lunghezza dei raggi: 290 mm
- Tensione consigliata: 60÷80 Kg

Ruota posteriore - lato ruota libera:

- Tipo di raggio: AERO ALLUMINIO
- Numero di raggi: 12
- Lunghezza dei raggi: 291 mm
- Tensione consigliata: 120÷140 Kg

Ruota posteriore - lato opposto ruota libera:

- Tipo di raggio: AERO ALLUMINIO
- Numero di raggi: 12
- Lunghezza dei raggi: 290 mm
- Tensione consigliata: 50÷70 Kg

2. PNEUMATICI

⚠ ATTENZIONE! Compatibilità cerchio/pneumatico

I cerchi Campagnolo sono realizzati con estrema precisione dimensionale. Nel caso in cui il montaggio del pneumatico su un cerchio Campagnolo fosse troppo semplice il pneumatico potrebbe essere troppo grande e ciò può avere grande importanza in termini di sicurezza. Vi consigliamo pertanto di impiegare solo pneumatici di alta qualità che richiedano l'uso di leve per copertoncini e il cui montaggio necessiti di uno sforzo ragionevole. L'uso di un pneumatico che rimane largo sul cerchio è molto pericoloso e può causare incidenti, lesioni fisiche o morte.

- La ruota da voi acquistata è progettata per montare copertoncini (clincher).
- Prima di montare le coperture, installate sul cerchio il flap (rim tape) di protezione utilizzando **esclusivamente quello in dotazione** (disponibile eventualmente come ricambio cod. **WH-RT02**).
- Prima di montare le coperture, controllate che il diametro indicato sul pneumatico sia 622 mm e che la sezione del pneumatico sia compresa tra 20 e 25 mm, per essere sicuri che la copertura e il cerchio siano compatibili.

⚠ ATTENZIONE!

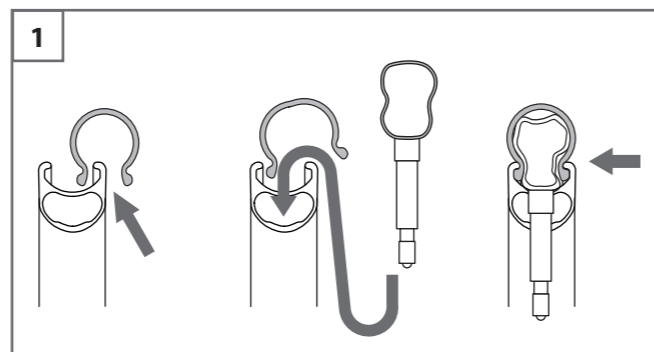
• **Non utilizzate assolutamente camere d'aria in lattice poiché l'alta temperatura che si può raggiungere in frenata porterebbe alla foratura della camera d'aria con il rischio di incidenti, lesioni fisiche o morte.**

- **E' consigliabile usare copertoncini con diametro di almeno 22 mm per una maggiore protezione del fianco del cerchio.**
- **Un errato montaggio del pneumatico può provocare il suo improvviso sgonfiaggio, scoppio o distacco ed essere causa di incidenti, lesioni fisiche o morte.**

INSTALLAZIONE DEL COPERTONCINO

Prestate attenzione a non danneggiare o, comunque, a non piegare alcuna porzione di cerchio durante l'installazione del pneumatico.

- Inserite un lato del pneumatico nell'apposita sede sul cerchio (Fig. 1).
- Posizionate la camera d'aria tra cerchio e pneumatico iniziando con l'inserire la valvola nel foro sul cerchio.



- Al fine di montare correttamente la camera d'aria e il pneumatico sul cerchio, è necessario prima gonfiare leggermente la camera d'aria.
- E' necessario poi montare manualmente la camera d'aria e il pneumatico sul cerchio, facendo attenzione che la camera d'aria sia posizionata correttamente all'interno del pneumatico e che il pneumatico, a sua volta, sia posizionato correttamente sul cerchio.
- Inserite il secondo lato del pneumatico nella sede del cerchio.
- Si può quindi procedere a gonfiare la camera d'aria fino al raggiungimento della corretta pressione di esercizio. Gonfiare la camera d'aria lentamente, assicurandosi di mantenere la stessa e il pneumatico nella corretta posizione sul cerchio.

2.1 - GONFIAGGIO E SGONFIAGGIO DELLA RUOTA

- Per gonfiare il pneumatico: rimuovete il tappo, svitate la valvola e gonfiate utilizzando un compressore o una pompa con manometro per ottenere la pressione desiderata, riavvitate la valvola, quindi riposizionate il tappo.
- Per sgonfiare il pneumatico: rimuovete il tappo, svitate leggermente la valvola, quindi premetela fino a raggiungere la pressione desiderata; riavvitate la valvola, quindi riposizionate il tappo.

⚠ ATTENZIONE!

- Non superate mai la pressione massima consigliata dal fabbricante del pneumatico.
- La pressione di gonfiaggio dei pneumatici NON deve mai superare il livello di pressione MENO ELEVATO tra il valore di pressione massima indicato dal fabbricante del pneumatico e quello consigliato dal costruttore del cerchio.

Una pressione eccessiva riduce l'aderenza del pneumatico alla strada e aumenta il rischio che il pneumatico possa scoppiare improvvisamente.

Una pressione troppo bassa riduce le prestazioni della ruota e aumenta la possibilità che il pneumatico si sgonfi improvvisamente e inaspettatamente. Una pressione troppo bassa potrebbe inoltre causare danni e usura prematura del cerchio.

⚠ ATTENZIONE!

Una pressione del pneumatico non corretta potrebbe causare la rottura del pneumatico o la perdita di controllo della bicicletta ed essere causa di incidenti, lesioni fisiche o morte.

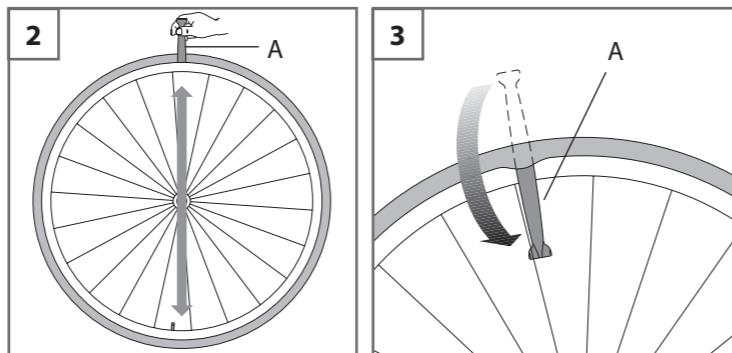
2.2 - RIMOZIONE DEL COPERTONCINO

- Sgonfiate il pneumatico.

- Inserite una delle due leve (A) (fornite in dotazione con la ruota) tra il cerchio ed il copertoncino in un punto opposto al foro valvola (Fig. 2); spingete verso il basso facendo leva sull'aletta del cerchio e agganciate l'estremità della leva (A) sul raggio più vicino (Fig. 3).

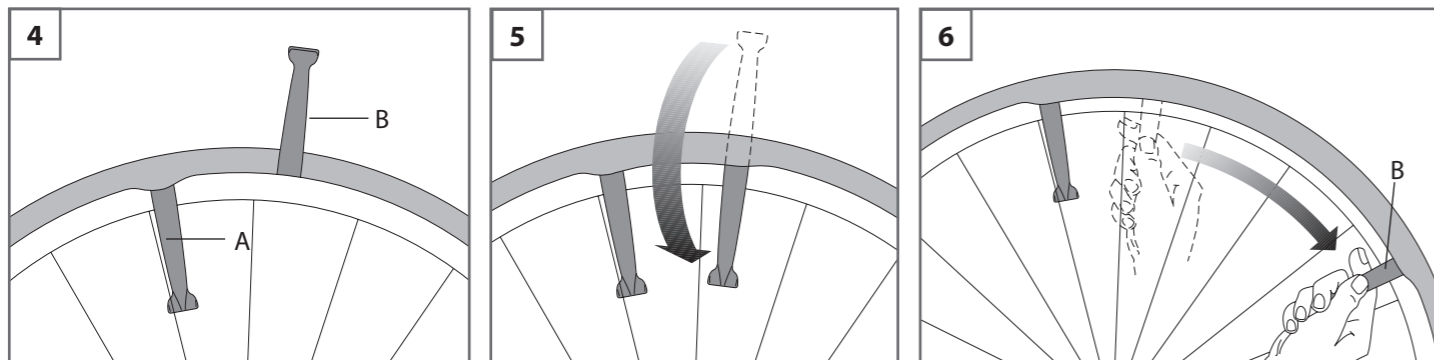
- Per rimuovere il copertoncino, inserite la leva (B) tra il cerchio ed il copertoncino in prossimità della leva A (Fig. 4) e spingete verso il basso facendo leva sull'aletta del cerchio (Fig. 5).

- Per completare lo stallonamento fate scorrere la leva (B) lungo il bordo del copertoncino (Fig. 6).



ATTENZIONE!

Per rimuovere il copertoncino utilizzate esclusivamente leve in composito come quelle fornite in dotazione. Leve di materiali diversi possono danneggiare il cerchio. Un cerchio danneggiato può rompersi, anche improvvisamente, ed essere causa di incidenti, lesioni fisiche o morte.



3. MONTAGGIO E SMONTAGGIO DEI PIGNONI



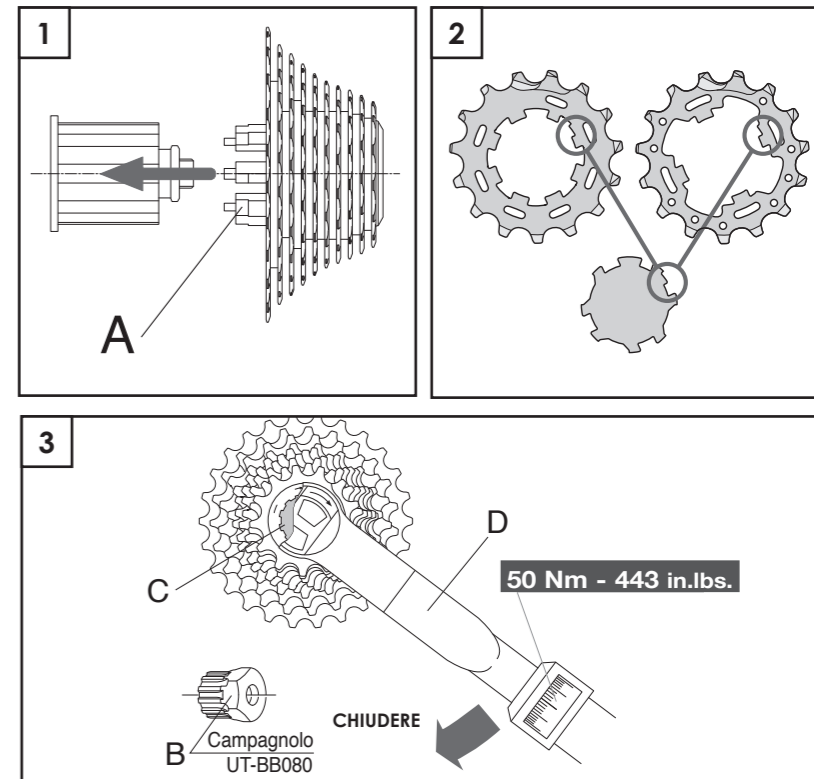
ATTENZIONE!

Indossate sempre guanti e occhiali protettivi mentre operate con i pignoni.

3.1 - PIGNONI 9S / 10S CAMPAGNOLO® (su corpo RL tipo Campagnolo®)

3.1.1 - MONTAGGIO

- I pignoni sono preassemblati e fasati sul supporto in resina (A - Fig. 1).
- Inserite il supporto sul fianco del corpetto ruota libera, allineate i profili scanalati, spingete i pignoni sul corpetto ruota libera ed estraete il supporto (A) dal mozzo (Fig. 1).
- Nel caso di montaggio senza il supporto in resina, inserite i pignoni, sciolti o preassemblati, e i distanziali sul corpo porta pignoni del mozzo, facendo coincidere il profilo di entrambe le scanalature (Fig. 2). Il profilo del corpo ruota libera con due scanalature asimmetriche rende la fasatura dei pignoni automatica in quanto c'è solo una possibilità di montaggio.
- Utilizzando una chiave dinamometrica (D - Fig. 3) assieme all'utensile Campagnolo® (B - Fig. 3 - UT-BB080), serrate la ghiera (C - Fig. 3), sul corpo ruota libera a **50 N.m - 443 in.lbs.**

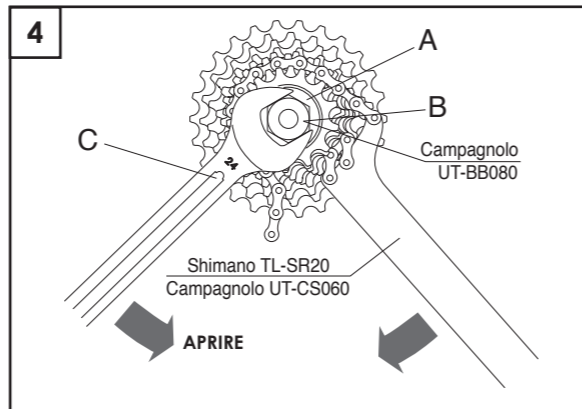


3.1.2 - SMONTAGGIO

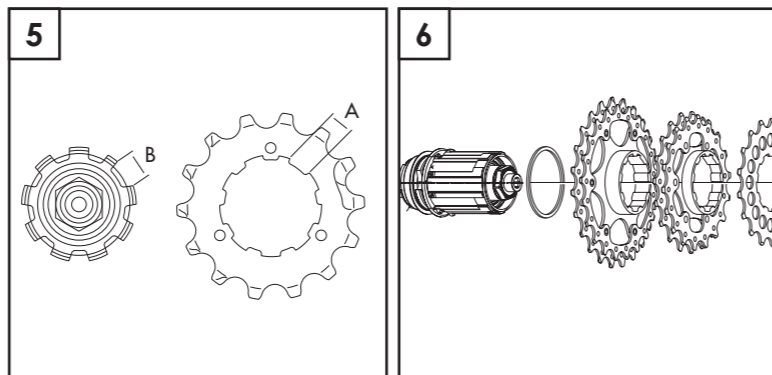
- Smontate la ghiera (A - Fig. 4) utilizzando l'utensile Campagnolo® (B - Fig. 4 - UTBB080) con una chiave esagonale (C - Fig. 4) da 24 mm e la chiave con catena Campagnolo® UT-CS060 (Fig. 4).
- Inserite il supporto portapignoni in resina sul fianco del corpo ruota libera, allineate i profili scanalati del corpo con quelli del supporto e fatevi scorrere sopra i pignoni.
- Rimuovete il supporto portapignoni in resina con i pignoni dal corpo ruota libera.

3.2 - PIGNONI 11S

- Per tutte le operazioni di montaggio, smontaggio, uso e manutenzione, consultate il foglio istruzioni fornito con i pignoni 11S.

**3.3 - PIGNONI 8S, 9S, 10S DELLA SHIMANO INC. E PIGNONI DELLA SRAM CORPORATION (su corpo RL Campagnolo per pignoni 8/9/10s della Shimano Inc. e pignoni OG 1070 - OG 1090 della Sram Corporation)****3.3.1 - MONTAGGIO****• PIGNONI DELLA SHIMANO INC.**

- 1) Inserite i pignoni sul corpo RL verificando che:
 - la superficie con il nome del gruppo di ogni pignone sia rivolta verso l'esterno del corpo RL.
 - la scanalatura più larga del pignone (A - Fig. 5) e quella più larga del corpo RL (B - Fig. 5) siano allineate.
- 2) Se montate un pacco pignoni 10s dovete inserire per primo sul corpo RL il distanziale di adattamento fornito con i pignoni (Fig. 6). Questo distanziale non è necessario per i pacchi pignoni 8s e 9s.



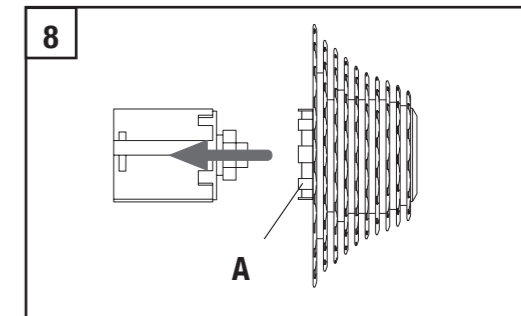
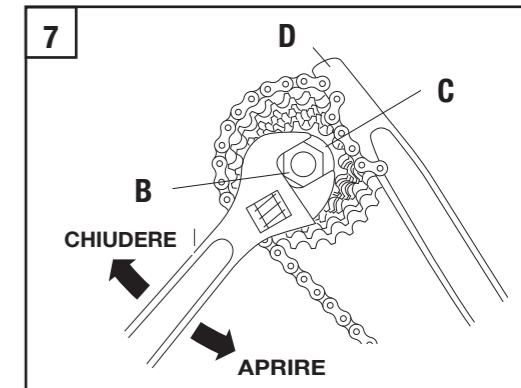
- 3) Mediante l'utensile TL-LR15 della Shimano Inc. o FR-5 della Park Tool Co. (B - Fig. 7) serrate la ghiera (C - Fig. 7) sul corpo ruota libera a **30-50 Nm - 266-443 in.lbs.**

• PIGNONI DELLA SRAM CORPORATION

- 1) I pignoni sono preassemblati su un supporto (A - Fig. 8).
- 2) Inserite il supporto sul fianco del corpetto ruota libera, allineate i profili scanalati, spingete i pignoni sul corpetto ruota libera ed estraete il supporto (A) dal mozzo (Fig. 8).
- 3) Mediante l'utensile TL-LR15 della Shimano Inc. o FR-5 della Park Tool Co. (B - Fig. 7) serrate la ghiera (C - Fig. 7) sul corpo ruota libera a **30-50 Nm - 266-443 in.lbs.**

3.3.2 - SMONTAGGIO

- Smontate la ghiera (C - Fig. 7) utilizzando l'utensile TL-LR15 della Shimano Inc. o FR-5 della Park Tool Co. (B - Fig. 7) e la chiave con catena (della Shimano Inc. TL-SR20 - D - Fig. 7).
- Sfilate i pignoni dal corpo RL.



4. FRENI

! ATTENZIONE!

Con le ruote in composito **HYPERON™ ONE** per copertoncino utilizzate solo gli speciali pattini freno cod. BR-RE701/2 (per freni Campagnolo®) e cod. BR-701X/2 (per freni Dura-Ace della Shimano Inc.). Non utilizzate questi pattini con alcuna altra ruota. L'utilizzo di qualsiasi altra combinazione pattini-cerchio, potrebbe risultare in una frenata insufficiente e/o irregolare ed essere causa di incidenti, lesioni fisiche o morte. L'uso di pattini freno diversi da quelli specificati potrebbe inoltre danneggiare seriamente il cerchio.

Vi raccomandiamo di controllare sempre la compatibilità pattino-cerchio indicata sulla confezione dei pattini.

4.1 - FRENI CAMPAGNOLO®

Nota

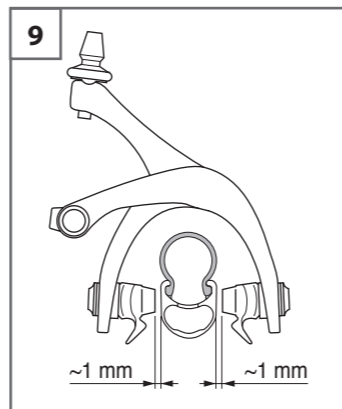
Oltre alle presenti istruzioni, consultate anche la sezione "Freni" del "Manuale Uso e Manutenzione PART 1".

- Per la sostituzione di pattini, cavi e guaine utilizzate solo ricambi originali Campagnolo®.
- Sfilate i pattini dei freni presenti sui portapattini e sostituiteli con quelli forniti nella confezione delle ruote.
- Per facilitare l'inserimento del nuovo pattino freno, bagnate l'interno del portapattino con dell'alcool; evitate assolutamente l'utilizzo di lubrificanti.

! ATTENZIONE!

L'alcool è una sostanza altamente infiammabile; utilizzatelo in luogo ben ventilato. Non utilizzate l'alcool vicino a fuoco, fiamme, scintille, fonti di calore o di combustione.

- Regolate i pattini dei freni in modo che siano perfettamente allineati con la superficie frenante della ruota, che distino circa 1 mm dalla superficie del cerchio (Fig. 9) e che siano posizionati a circa 1~2 mm dal bordo superiore del cerchio (Fig. 10) (fate riferimento al foglio istruzioni dei pattini).
- Prima di ogni utilizzo:
 - verificate che i freni funzionino correttamente.



- controllate che i cavi e i pattini dei freni siano in buone condizioni.

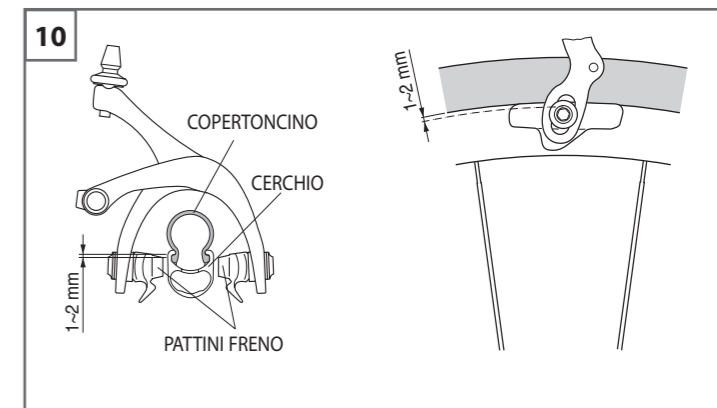
- verificate che i pattini dei freni siano perfettamente allineati con la superficie frenante della ruota, che siano posizionati a circa 1~2 mm dal bordo superiore del cerchio (Fig. 10), che siano ad essa paralleli orizzontalmente e verticalmente e che distino circa 1 mm dalla superficie del cerchio (Fig. 9).

• Per mantenere sempre efficienti i pattini e non usurare i fianchi dei cerchi consigliamo di asportare con una lima eventuali residui di sabbia che possono depositarsi sui pattini specialmente durante l'uso sotto la pioggia.

• In caso di utilizzo della bicicletta sul bagnato ricordate che la potenza dei freni e l'aderenza dei pneumatici sul terreno diminuiscono notevolmente rendendo più difficile il controllo del mezzo. Inoltre, a causa del progressivo asciugarsi della superficie frenante durante la frenata, la potenza frenante potrebbe variare bruscamente. Prestate quindi maggiore attenzione durante la guida sul bagnato per evitare possibili incidenti che potrebbero procurare gravi danni fisici o morte.

4.2 - FRENI DI ALTRI PRODUTTORI

Fate riferimento al foglio istruzioni fornito dal produttore dei freni.



5. MANUTENZIONE PERIODICA DELLE RUOTE E CONSIGLI DI SICUREZZA

Nota

Per tutte le operazioni di montaggio, smontaggio e sostituzione di mozzi, cerchi e raggi, vi consigliamo di rivolgervi ad un meccanico specializzato. Concordate con lui la frequenza delle ispezioni in funzione delle condizioni di utilizzo e dell'intensità della vostra attività (esempio: agonismo, pioggia, strade salate, strade fangose, peso dell'utilizzatore ecc.).

ATTENZIONE! NOTA PER MECCANICI SPECIALIZZATI

PER LE ISTRUZIONI DI ASSEMBLAGGIO, MANUTENZIONE E SOSTITUZIONE CERCHI, RAGGI E MOZZI RIVOLGETEVI A UN SERVICE CENTER CAMPAGNOLO.

- Vi informiamo che nel caso in cui non siano eseguite correttamente le procedure di manutenzione e riparazione previste nel presente manuale, o non siano rispettate le istruzioni contenute nel presente manuale, potrebbe verificarsi un incidente.
- Non apportate mai alcuna modifica ai componenti di un qualsiasi prodotto Campagnolo®.
- Eventuali parti piegate o danneggiate in seguito a urti o incidenti devono essere sostituite con ricambi originali Campagnolo®.
- Dopo aver usato la ruota per la prima volta, verificatene la centratura.

⚠ ATTENZIONE!

L'utilizzo di ruote non centrate correttamente o con raggi rotti e/o danneggiati può provocare incidenti, lesioni fisiche o morte.

- Prima di ogni corsa verificate i pneumatici e la loro pressione.
- Affidate periodicamente la bicicletta ad un meccanico specializzato affinché ne lubrifichi i cuscinetti dei mozzi e le sfere con grasso specifico per cuscinetti.

La frequenza dei controlli più adatta a voi va concordata con il meccanico stesso in funzione del vostro peso, delle condizioni d'uso e dell'intensità della vostra attività (approssimativamente ogni 5.000 km - 3.000 miglia).

* Ad ogni 10.000/20.000 km (6.000/12.000 miglia) vi consigliamo di affidare la bicicletta ad un meccanico specializzato per la lubrificazione, sostituzione, smontaggio e verifica dei mozzi.

- Affidate periodicamente la bicicletta ad un meccanico specializzato affinché lubrifichi i cuscinetti dei mozzi, le sfere e il meccanismo ruota libera.
- Le indicazioni temporali qui riportate sono puramente indicative e potrebbero variare significativamente in relazione alle condizioni d'uso e all'intensità della vostra attività (fattori significativi, ad esempio: agonismo, pioggia, strade salate durante l'inverno, peso del ciclista ecc.). Consultate il vostro meccanico per identificare le scadenze più adatte alle vostre caratteristiche.
- Indossate abiti aderenti e che vi rendano facilmente visibili (colori fluorescenti o altri colori vivaci/ in alternativa colori chiari).



- Evitate il ciclismo notturno poiché è più difficile essere visti dagli altri e distinguere gli ostacoli sulla strada. Se utilizzate la bicicletta di notte, equipaggiate la con luci e catarifrangenti adeguati.
- Affidate periodicamente la bicicletta ad un meccanico specializzato affinché lubrifichi i cuscinetti dei mozzi, le sfere e il meccanismo ruota libera.
- Non usate mai una bicicletta o un componente che non vi è perfettamente familiare, o di cui non sapete come è stato utilizzato e quali interventi di manutenzione ha visto. I componenti "di seconda mano" possono essere stati usati in modo errato o essere rovinati, perciò potrebbero cedere inaspettatamente provocando un incidente.
- Indossate sempre il casco protettivo, allacciatelo correttamente e verificate che esso sia omologato ANSI o SNELL.

PULIZIA DELLE RUOTE

Per la pulizia delle ruote usate solamente prodotti non aggressivi come acqua e sapone neutro o prodotti specifici per la pulizia delle biciclette, asciugate con un panno morbido ed evitate tassativamente spugne abrasive o metalliche.

NOTA

Non lavate mai la vostra bicicletta con acqua a pressione.

L'acqua a pressione, perfino quella che esce dall'ugello di una canna da giardino, può oltrepassare le guarnizioni ed entrare all'interno dei vostri componenti Campagnolo®, danneggiandoli irreparabilmente. Lavate la vostra bicicletta e i componenti Campagnolo® pulendo delicatamente con acqua e sapone neutro.

⚠ ATTENZIONE!

Gli ambienti salini (come ad esempio le strade in inverno e nelle vicinanze del mare) possono essere causa di corrosione galvanica della maggior parte dei componenti esposti della bicicletta. Per prevenire danni, malfunzionamenti e incidenti, risciacquare, pulire, asciugare e rilubrificare con cura tutti i componenti soggetti a tale fenomeno.

TRASPORTO E CUSTODIA

Quando trasportate la ruota separatamente dalla bicicletta o in vista di un periodo di inutilizzo, riponetela nell'apposita borsa per ruote per proteggerla dagli urti e dallo sporco.

PRIMA DI USARE LA BICICLETTA

NON USATE LA VOSTRA BICICLETTA SE NON SUPERA QUESTO TEST – CORREGGETE EVENTUALI SITUAZIONI ANOMALE PRIMA DI USARE LA BICICLETTA.

- Assicuratevi che tutti i componenti della bicicletta, compresi – ma non soltanto – freni, pedali, impugnature, manubrio, telaio e gruppo sellino, siano in perfette condizioni e pronti all'uso.
- Assicuratevi che nessuno dei componenti della bicicletta sia piegato, danneggiato o fuori asse.
- Verificate e assicuratevi che tutti i bloccaggi di sgancio rapido, i dadi e le viti siano regolati correttamente. Fate rimbalzare la bicicletta sul terreno per verificare la presenza di parti allentate.
- Assicuratevi che le ruote siano perfettamente centrate. Fate girare la ruota per verificare che non ondeggi su e giù o da un lato, e che girando non tocchi la forcella o i pattini dei freni.
- Verificate che i catarifrangenti siano montati saldamente e siano puliti.
- Assicuratevi che i cavi e i pattini dei freni siano in buono stato.
- Verificate il corretto funzionamento dei freni prima di iniziare la corsa.
- Imparate e rispettate le norme ciclistiche locali e **tutti** i segnali stradali durante la corsa.

Per ulteriori dubbi, domande o commenti rivolgetevi al vostro Service Center Campagnolo più vicino. Potete trovare un elenco dei centri di assistenza sul sito web: www.campagnolo.com.