



ATTENZIONE!

Leggete attentamente le istruzioni riportate nel presente manuale. Questo manuale è parte integrante del prodotto e deve essere conservato in un luogo sicuro per future consultazioni.

COMPETENZE MECCANICHE - La maggior parte delle operazioni di manutenzione e riparazione della bicicletta richiedono competenze specifiche, esperienza e attrezzatura adeguata. La semplice attitudine alla meccanica potrebbe non essere sufficiente per operare correttamente sulla vostra bicicletta. Se avete dubbi sulla vostra capacità di effettuare tali operazioni, rivolgetevi a personale specializzato.

"UN INCIDENTE" - Vi preghiamo di notare che nel presente manuale si fa riferimento al fatto che potrebbe verificarsi "un incidente". Qualunque incidente può provocare danni alla bicicletta, ai suoi componenti e, soprattutto, potrebbe essere causa di gravi ferite o persino di morte per voi o per un passante.

USO DESIGNATO - Queste ruote Campagnolo® sono state progettate e fabbricate per essere usate esclusivamente su biciclette del tipo "da corsa" utilizzate solo su strade con asfalto liscio o in pista. Qualsiasi altro uso di queste ruote, come fuori strada o sentieri è **proibito**.

CICLO VITALE - USURA - NECESSITA' DI ISPEZIONE - Il ciclo vitale delle ruote Campagnolo®, dipende da molti fattori, quali ad esempio il peso dell'utilizzatore, le coperture usate e le condizioni di utilizzo. Urti, colpi, cadute e più in generale un uso improprio, possono compromettere l'integrità strutturale delle ruote, riducendone enormemente il ciclo vitale; alcuni componenti delle ruote sono inoltre soggetti ad usarsi nel tempo. Vi preghiamo di far ispezionare regolarmente le ruote da un meccanico qualificato, per controllare se vi siano cricche, deformazioni, indicazioni di fatica o usura (per evidenziare cricche su particolari in alluminio si raccomanda l'utilizzo di liquidi penetranti o altri rivelatori di microfratture). Se l'ispezione evidenziasse qualsiasi deformazione, cricca, segni di impatto o di fatica, non importa quanto piccoli, rimpiazzate immediatamente il componente criccato; anche i componenti eccessivamente usurati devono essere immediatamente sostituiti. La frequenza delle ispezioni dipende da molti fattori; contattate un rappresentante della Campagnolo s.r.l. per scegliere l'intervallo d'ispezione più adatto a voi.

- Se pesate più di 109 kg/240 lbs vi raccomandiamo di non utilizzare queste ruote. La mancata osservanza di questo avvertimento può provocare un danneggiamento irreversibile del prodotto.

- Se pesate più di 82 kg/180 lbs, dovete prestare particolare attenzione e fare ispezionare la vostra bicicletta con una maggiore frequenza (rispetto a chi pesa meno di 82 kg/180 lbs). Verificate con il vostro meccanico che le ruote che avete scelto siano adatte all'uso che ne farete e stabilite con lui la frequenza delle ispezioni.

Avviso Importante su PRESTAZIONI, SICUREZZA E GARANZIA - I componenti delle trasmissioni Campagnolo® 9s, 10s e 11s, gli impianti frenanti, i cerchi, i pedali e tutti gli altri prodotti Campagnolo®, sono progettati come un unico sistema integrato. Per non compromettere la sicurezza, le prestazioni, la longevità, la funzionalità e per non invalidare la GARANZIA, utilizzate esclusivamente le parti e i componenti forniti o specificati dalla Campagnolo S.r.l., senza interfacciarli o sostituirli con prodotti, parti o componenti fabbricati da altre aziende.

Nota: Utensili forniti da altri produttori per ruote simili alle ruote Campagnolo® potrebbero non essere compatibili con le ruote Campagnolo®. Similmente, utensili forniti dalla Campagnolo S.r.l. potrebbero non essere compatibili con componenti/ruote di altri produttori. Verificate sempre col vostro meccanico o col fabbricante dell'utensile la compatibilità, prima di usare gli utensili di un fabbricante su componenti/ruote di un altro fabbricante. Non accertarsi della compatibilità tra utensili e componenti può provocare uno scorretto funzionamento o la rottura del componente ed essere causa di incidenti, lesioni fisiche o morte.

L'utente di queste ruote Campagnolo® riconosce espressamente che l'uso della bicicletta può comportare rischi compresi ma non limitati al mancato funzionamento di un componente della bicicletta, causanti incidenti, lesioni fisiche o morte. Acquistando e utilizzando queste ruote Campagnolo®, l'utente assume e/o accetta espressamente, volontariamente e coscientemente tali rischi, compresi ma non limitati al rischio di negligenza passiva o attiva da parte della Campagnolo S.r.l. ovvero di difetti nascosti, latenti o palesi e solleva la Campagnolo S.r.l. da ogni responsabilità, sino al limite massimo consentito dalla Legge, per qualsiasi danno risultante.

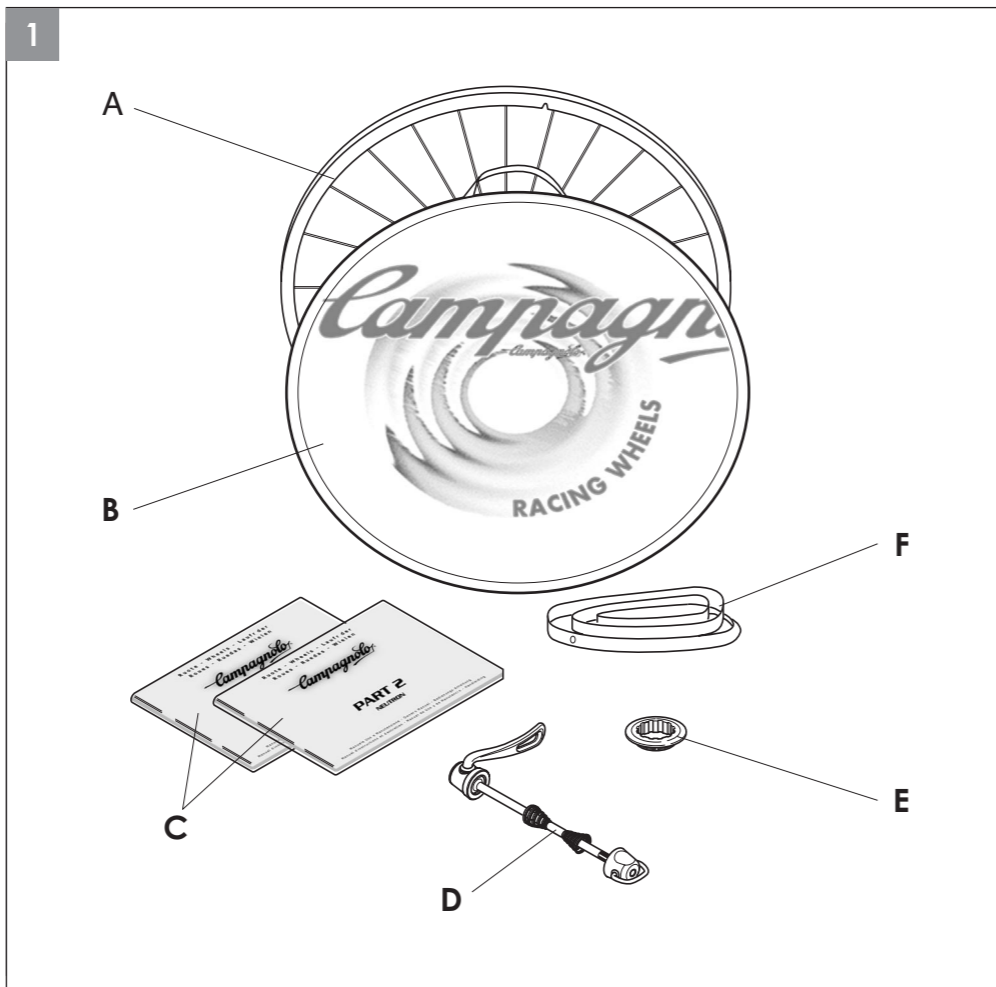
Se avete qualsiasi domanda vi preghiamo di contattare il vostro meccanico o il più vicino rivenditore Campagnolo® per ottenere ulteriori informazioni.

Se avete qualsiasi domanda vi preghiamo di contattare il vostro meccanico o il più vicino rivenditore Campagnolo® per ottenere ulteriori informazioni.

1. LA CONFEZIONE

Nella confezione da Voi acquistata (Fig. 1) sono presenti i seguenti articoli:

- A - La ruota;
- B - La borsa per ruote (non in tutti i modelli);
- C - "Manuale Uso e Manutenzione PART 1" e "Manuale Uso e Manutenzione PART 2 - NEUTRON™ ULTRA™";
- D - Il bloccaggio rapido;
- E - La ghiera standard per il bloccaggio del pacco pignoni (solo con ruote posteriori);
- ⚠ **Attenzione!**
La ghiera standard non è compatibile con i pacchi pignoni con partenza da 11.
- F - Il flap (rim tape).



2. CARATTERISTICHE TECNICHE

Diametro del cerchio: 622x15C	Tipo di bloccaggi rapidi: ant. QF6-20 - post. QR6-20
Tipo di mozzo: ALLUMINIO / CARBONIO	
Dimensione battuta mozzo: anteriore: 100 mm - posteriore: 130 mm	Pressione di gonfiaggio: vedi tabella "Pressioni massime di esercizio"
Utilizzo: esclusivamente su strade con asfalto liscio o in pista.	

PRESSIONI MASSIME DI ESERCIZIO	LARGHEZZA PNEUMATICO			
	mm	20	23	25
	Inch	0.80	0.90	1.00
DIMENSIONI DEL CERCHIO	13C	8 BAR 116 PSI	8 BAR 116 PSI	8 BAR 116 PSI
	15C		10 BAR 145 PSI	9 BAR 131 PSI

SPECIFICHE TECNICHE DEI RAGGI

⚠ ATTENZIONE!

Verificate che vengano installati solo raggi originali e del tipo specifico per il Vostro modello di ruota. L'utilizzo di raggi non adatti può essere causa di incidenti, lesioni fisiche o morte.

Ruota anteriore:

- Tipo di raggio: AERO 2/1.5/2 - nero
- Numero di raggi: 22
- Lunghezza dei raggi: 293,7 mm
- Tensione consigliata: 60÷80 Kg

Ruota posteriore - lato ruota libera:

- Tipo di raggio: AERO 2/1.2/2 - nero
- Numero di raggi: 12
- Lunghezza dei raggi: 292 mm
- Tensione consigliata: 130÷150 Kg

Ruota posteriore - lato opposto ruota libera:

- Tipo di raggio: AERO 2/1.5/2 - nero
- Numero di raggi: 12
- Lunghezza dei raggi: 293,75 mm
- Tensione consigliata: 60÷80 Kg

3. PNEUMATICI

⚠ ATTENZIONE! Compatibilità cerchio/pneumatico

I cerchi Campagnolo sono realizzati con estrema precisione dimensionale. Nel caso in cui il montaggio del pneumatico su un cerchio Campagnolo fosse troppo semplice il pneumatico potrebbe essere troppo grande e ciò può avere grande importanza in termini di sicurezza. Vi consigliamo pertanto di impiegare solo pneumatici di alta qualità che richiedano l'uso di leve per copertoncini e il cui montaggio necessiti di uno sforzo ragionevole. L'uso di un pneumatico che rimane largo sul cerchio è molto pericoloso e può causare incidenti, lesioni fisiche o morte.

- La ruota da voi acquistata è progettata per montare copertoncini (clincher).
- Prima di montare le coperture, installate sul cerchio il flap (rim tape) di protezione utilizzando esclusivamente quello in dotazione (cod. WH-RT01).
- Prima di montare le coperture, controllate che il diametro indicato sul pneumatico sia 622 mm e che la sezione del pneumatico sia compresa tra 23 e 25 mm, per essere sicuri che la copertura e il cerchio siano compatibili.

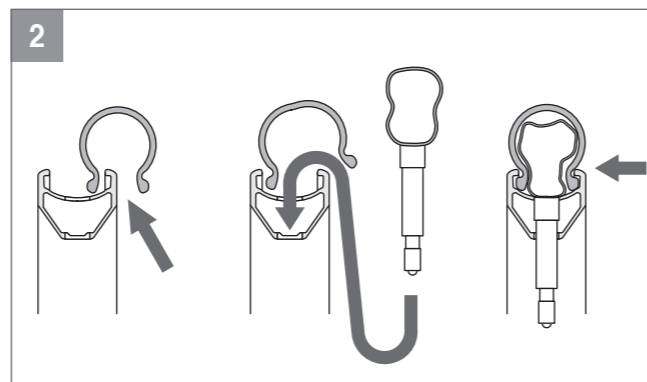
⚠ ATTENZIONE!

Un errato montaggio del pneumatico può provocare il suo improvviso sgonfiaggio, scoppio o distacco ed essere causa di incidenti, gravi lesioni o morte.

INSTALLAZIONE DEL COPERTONCINO

Prestate attenzione a non danneggiare o, comunque, a non piegare alcuna porzione di cerchio durante l'installazione del pneumatico.

- Inserite un lato del copertoncino nell'apposita sede sul cerchio (Fig. 2).
- Gonfiate leggermente la camera d'aria per facilitarne il montaggio.
- Posizionate la camera d'aria tra cerchio e copertoncino iniziando con l'inserire la valvola nel foro sul cerchio.
- Inserite il secondo lato del copertoncino nella sede del cerchio.



- Al fine di montare correttamente la camera d'aria e il pneumatico sul cerchio, è necessario gonfiare prima la camera d'aria fino a 2 - 3 atmosfere. E' necessario poi montare manualmente la camera d'aria e il pneumatico sul cerchio, facendo attenzione che la camera d'aria sia posizionata correttamente all'interno del pneumatico e che il pneumatico, a sua volta, sia posizionato correttamente sul cerchio. Si può quindi procedere a gonfiare la camera d'aria fino al raggiungimento della corretta pressione di esercizio. Gonfiare la camera d'aria lentamente, assicurandosi di mantenere la stessa e il pneumatico nella corretta posizione sul cerchio.

GONFIAGGIO E SGONFIAGGIO DELLA RUOTA

- Per gonfiare il pneumatico: rimuovete il tappo, svitate la valvola e gonfiate utilizzando un compressore o una pompa con manometro per ottenere la pressione desiderata, riavvitate la valvola, quindi riposizionate il tappo.
- Per sgonfiare il pneumatico: rimuovete il tappo, svitate leggermente la valvola e premetela fino a raggiungere la pressione desiderata; riavvitate la valvola, quindi riposizionate il tappo.

⚠ ATTENZIONE!

- Non superate mai la pressione massima consigliata dal fabbricante del pneumatico.
 - La pressione di gonfiaggio dei pneumatici NON deve mai superare il livello di pressione MENO ELEVATO tra il valore di pressione massima indicato dal fabbricante del pneumatico e quello consigliato dal costruttore del cerchio.
- Una pressione eccessiva riduce l'aderenza del pneumatico alla strada e aumenta il rischio che il pneumatico possa scoppiare improvvisamente.**
- Una pressione troppo bassa riduce le prestazioni della ruota e aumenta la possibilità che il pneumatico si sgonfi improvvisamente e inaspettatamente. Una pressione troppo bassa potrebbe inoltre causare danni e usura prematura del cerchio.**

⚠ ATTENZIONE!

Una pressione del pneumatico non corretta potrebbe causare la rottura del pneumatico o la perdita di controllo della bicicletta ed essere causa di incidenti, lesioni fisiche o morte.

4. SOSTITUZIONE DEL CERCHIO

- Prima di procedere allo smontaggio della ruota, annotare su un foglio l'orientamento originale del cerchio e la disposizione dei raggi per essere sicuri di poter rimontare la ruota in modo corretto.
- Procuratevi il cerchio di ricambio originale Campagnolo®.
- Durante le operazioni di avvitamento o svitamento dei dadi, i raggi devono essere tenuti fermi per prevenirne la rotazione, prestando attenzione a non danneggiarli.
- Il foro di scarico acqua deve essere tenuto sul lato opposto al lato ruota libera.

⚠ AVVERTENZA!

Prestate particolare attenzione a come maneggiate i raggi onde evitare di graffiare accidentalmente il cerchio.

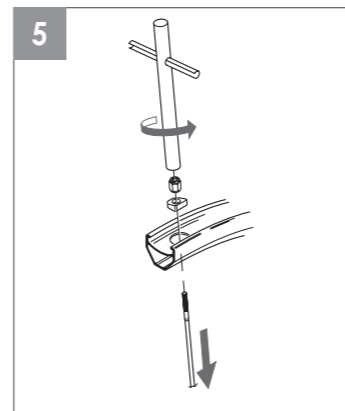
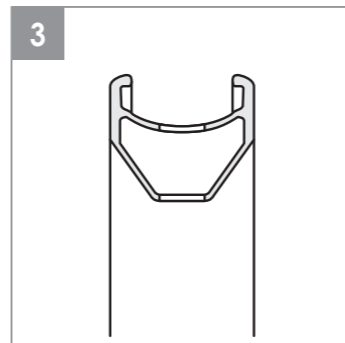
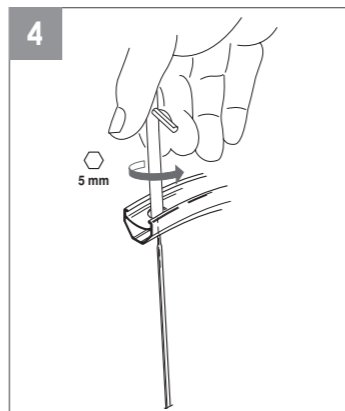
- Mediante una chiave esagonale da 5 mm, svitate di un giro i dadi di tutti i raggi della ruota (Fig. 4), tenendoli fermi per prevenirne la rotazione.

⚠ ATTENZIONE!

L'utilizzo di ruote non centrate correttamente o con raggi rotti e/o danneggiati può provocare incidenti, lesioni fisiche o morte.

- Per ogni raggio, svitate completamente il dado, rimuovete la piastrina, quindi sfilate il raggio dal cerchio.
- Montate prima tutti i raggi sul lato sinistro della ruota e poi quelli del lato destro.
- I fori per i raggi di destra e di sinistra non sono allineati, ma sono leggermente spostati rispettivamente verso destra e verso sinistra.

NON MONTATE MAI UN RAGGIO DEL LATO SINISTRO IN UN FORO DI DESTRA E VICEVERSA.



- Per ogni raggio (Fig. 6):
- inserite il raggio nel foro del nuovo cerchio;
- inserite la piastrina tenendo la zona concava rivolta verso l'esterno della ruota e posizionandola nell'apposita scanalatura sul cerchio; se state montando un raggio del lato sinistro della ruota il lato lungo della piastrina dovrà essere rivolto verso sinistra e viceversa come illustrato in figura 5;
- controllate che piastrine e barilotti sul mozzo siano perfettamente in posizione, quindi avvitate il dado.

Nota

Ad operazione ultimata, accertatevi che il raggio sia orientato in posizione aerodinamica (Fig. 7).

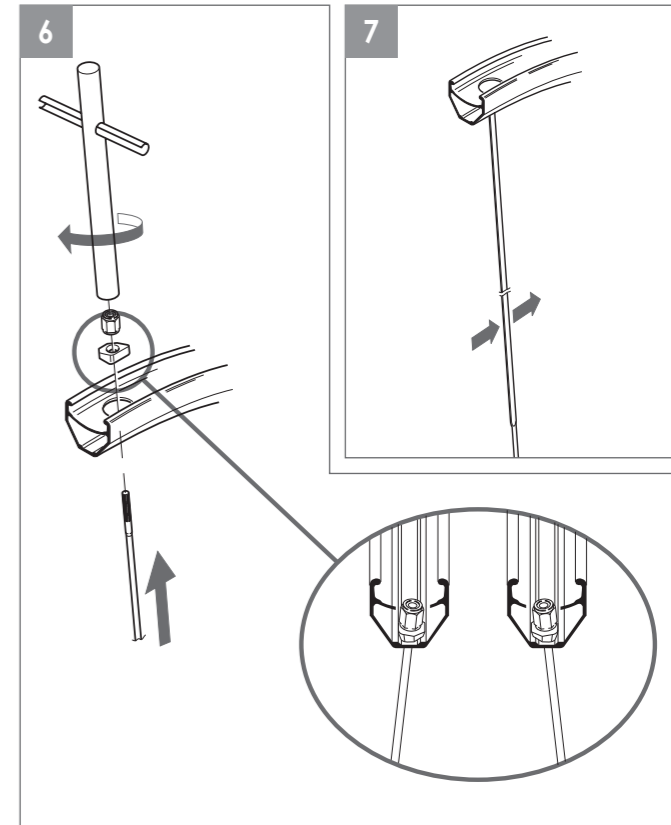
⚠ ATTENZIONE!

Durante il montaggio della ruota, controllate che le piastrine rimangano in posizione poiché una piastrina posizionata non correttamente potrebbe, durante la fase di tensionamento dei raggi, danneggiare irreparabilmente il profilo del cerchio. Un cerchio danneggiato può rompersi improvvisamente e causare incidenti, lesioni fisiche o morte.

- Eseguite le operazioni indicate al punto precedente per tutti i raggi.
- Seguendo le operazioni descritte nel "Manuale Uso e Manutenzione PART 1" - capitolo 5:
 - Effettuate il tensionamento e l'assettamento dei raggi.
 - Controllate il centraggio e la campanatura della ruota.

⚠ ATTENZIONE!

Il cerchio si usura con l'uso. Verificate regolarmente lo stato di usura del cerchio, specialmente sulla pista frenante sul fianco del cerchio, e sostituitelo quando è usurato. Un cerchio usurato può rompersi improvvisamente ed essere causa di incidenti, lesioni fisiche o morte.



5. SOSTITUZIONE DI UN RAGGIO



ATTENZIONE!

Indossate sempre guanti e occhiali protettivi mentre operate con i raggi.

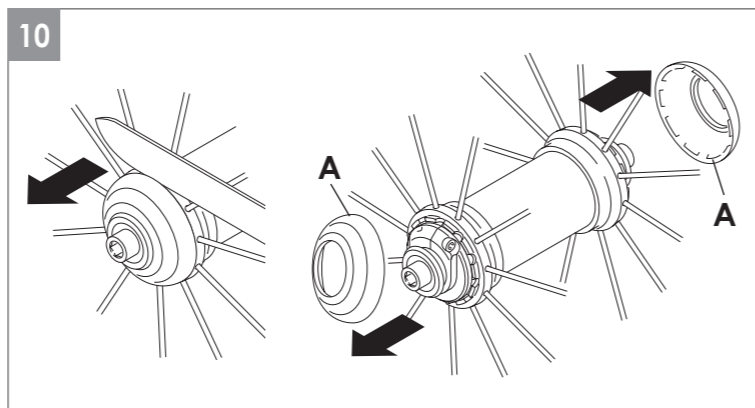
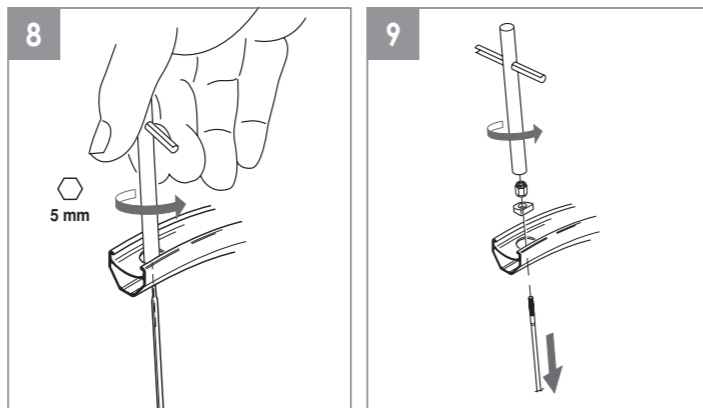
5.1 - RUOTA ANTERIORE E RUOTA POSTERIORE LATO OPPOSTO ALLA RUOTA LIBERA

- Prima di procedere al montaggio, controllate nelle specifiche tecniche a pagina 3 il tipo e la lunghezza del raggio da sostituire, il valore consigliato e il valore massimo da non superare relativi alla tensione del raggio.
- Verificate che non vi siano residui di sabbia o altre impurità all'interno del cerchio; eventualmente ricorrete ad un getto d'aria compressa per eliminarle.
- Procuratevi il raggio di ricambio originale Campagnolo®.
- Durante le operazioni di avvitamento o svitamento dei dadi, i raggi devono essere tenuti fermi per prevenirne la rotazione, prestando attenzione a non danneggiarli.

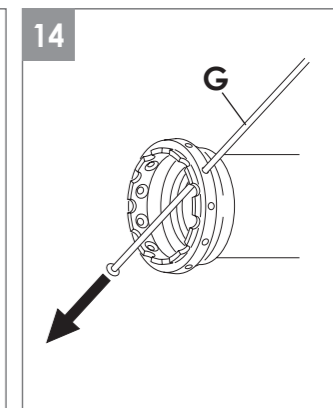
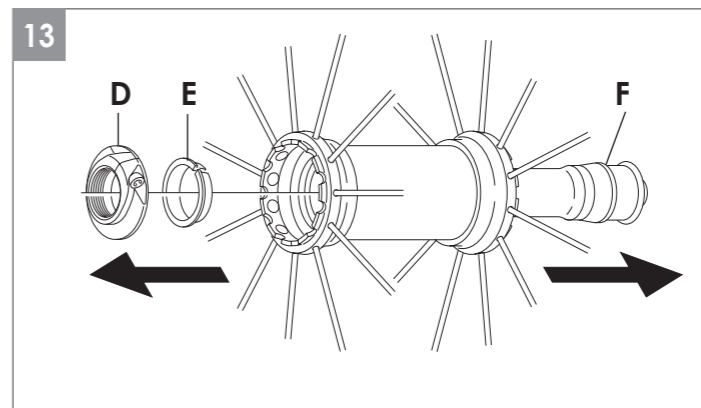
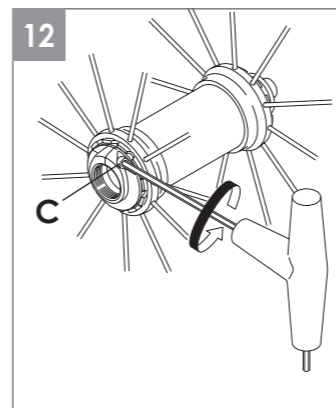
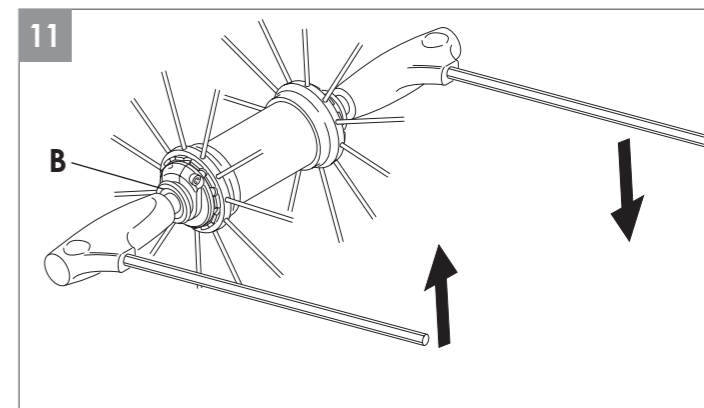
AVVERTENZA!

Prestate particolare attenzione a come maneggiate i raggi onde evitare di graffiare accidentalmente il cerchio.

- Mediante una chiave esagonale da 5 mm, svitate completamente il dado del raggio da sostituire (Fig. 8), tenendo fermo quest'ultimo per prevenirne la rotazione.
- Rimuovete il dado e la piastrina, quindi sfilate il raggio dal cerchio (Fig. 9).
- Utilizzando una lama rigida (ad esempio un coltellino) posizionata come indicato in Fig. 10 e prestando attenzione a non rovinare il mozzo o i raggi, rimuovete i coperchietti laterali (A) dal mozzo.



- Svitate il dado di bloccaggio (B - Fig. 11) con la chiave a brugola da 5 mm inserita a fondo, contrastando la rotazione del perno con un'altra chiave a brugola da 5 mm inserita a fondo nell'estremità opposta del perno.
- Utilizzando una chiave a brugola da 2,5 mm, allentate di 3 giri la vite (C - Fig. 12).
- Svitate e rimuovete la ghiera (D - Fig. 13), rimuovete l'anello (E - Fig. 13), quindi estraete il perno (F - Fig. 13).
- Sfilate il raggio da sostituire (G - Fig. 14) dal mozzo.



- Infilate il nuovo raggio (H - Fig. 15) nel foro del mozzo.
- Inserite la piastrina tenendo la zona concava rivolta verso l'esterno della ruota e posizionandola nell'apposita scanalatura sul cerchio; se state montando un raggio del lato sinistro della ruota il lato lungo della piastrina dovrà essere rivolto verso sinistra e viceversa come illustrato in figura 16.
- Avvitare il dado.

⚠ ATTENZIONE!

Durante il montaggio della ruota, controllate che le piastrine rimangano in posizione poiché una piastrina posizionata non correttamente potrebbe, durante la fase di tensionamento dei raggi, danneggiare irreparabilmente il profilo del cerchio. Un cerchio danneggiato può rompersi improvvisamente e causare incidenti, lesioni fisiche o morte.

- Rimontate il mozzo eseguendo in senso contrario le operazioni di smontaggio.

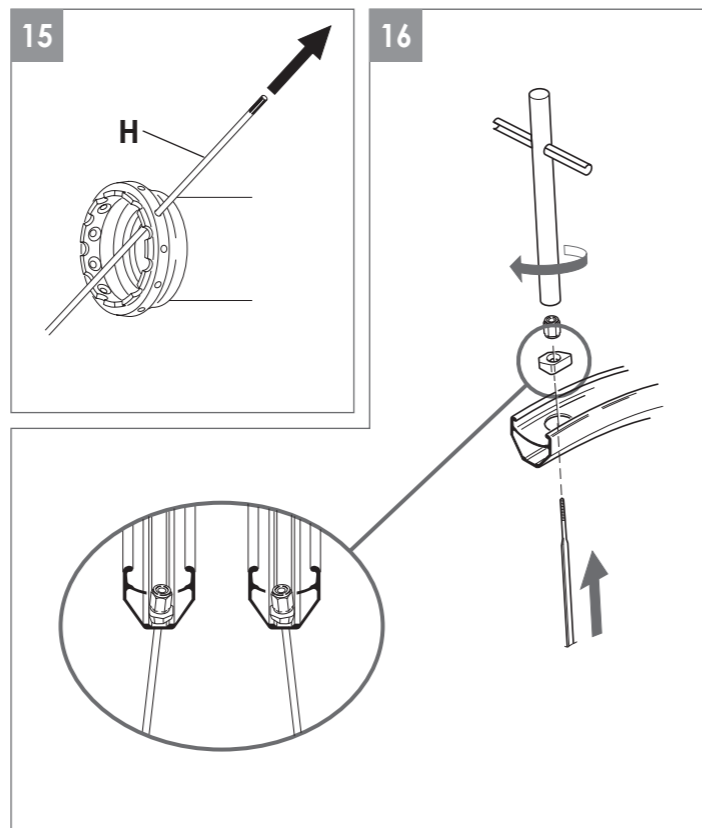
Nota

Inserendo il perno, prestate attenzione a non spostare le sfere dalla loro sede.

Nota

Ad operazione ultimata, accertatevi che il raggio sia orientato in posizione aerodinamica (Fig. 7 - Pag. 7).

- Seguendo le operazioni descritte nel "Manuale Uso e Manutenzione PART 1" - capitolo 5:
 - Effettuate il tensionamento e l'assestamento dei raggi.
 - Controllate il centraggio e la campanatura della ruota.
- Dopo aver sostituito il raggio e tensionato e centrato la ruota, è necessario effettuare la registrazione del mozzo (vedi capitolo 7).



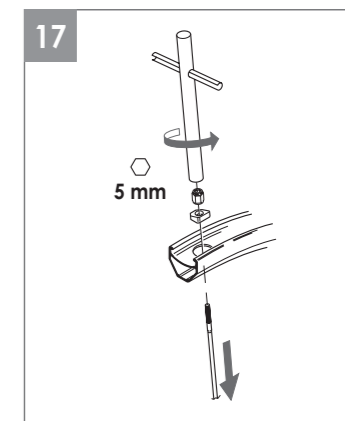
5.2 - RUOTA POSTERIORE LATO RUOTA LIBERA

- Prima di procedere al montaggio, controllate nelle specifiche tecniche a pagina 3 il tipo e la lunghezza del raggio da sostituire, il valore consigliato e il valore massimo da non superare relativi alla tensione del raggio.
- Verificate che non vi siano residui di sabbia o altre impurità all'interno del cerchio; eventualmente ricorrete ad un getto d'aria compressa per eliminarle.
- Procuratevi il raggio di ricambio originale Campagnolo®.
- Durante le operazioni di avvitamento o svitamento dei dadi, i raggi devono essere tenuti fermi per prevenirne la rotazione, prestando attenzione a non danneggiarli.

⚠ AVVERTENZA!

Prestate particolare attenzione a come maneggiate i raggi onde evitare di graffiare accidentalmente il cerchio.

- Rimuovete il pacco pignoni (vedi "Manuale Uso e Manutenzione PART 1" - capitolo 2).
- Mediante una chiave esagonale da 5 mm, svitate completamente il dado del raggio da sostituire, tenendo fermo quest'ultimo per prevenirne la rotazione, rimuovetelo, rimuovete la piastrina, quindi sfilate il raggio dal cerchio (Fig. 17).



- Rimuovete il raggio (A - Fig. 18).

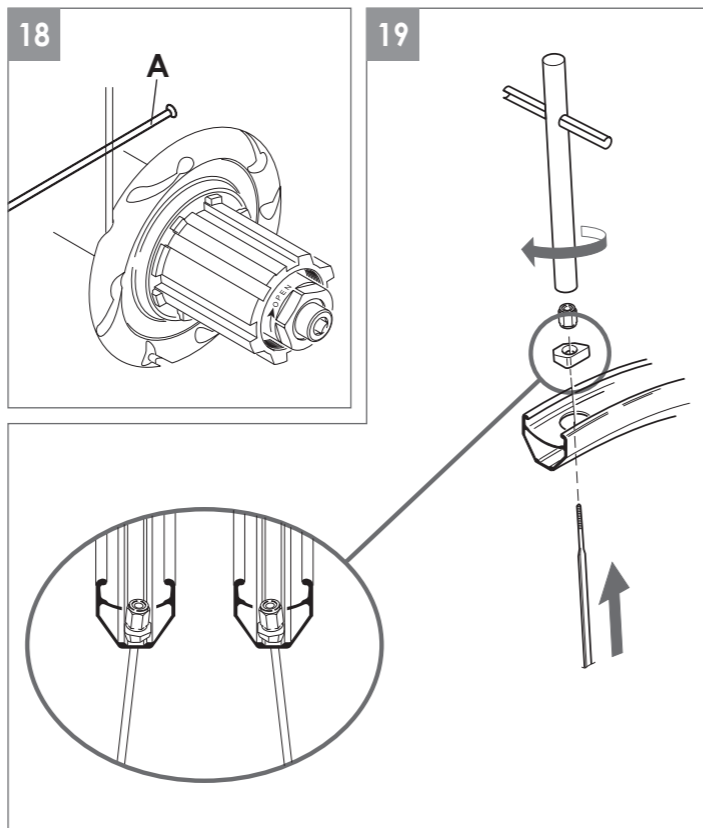
⚠ ATTENZIONE!

Se necessario, sollevate prima il raggio che sovrasta quello da sostituire e, dopo il montaggio del nuovo raggio, verificate di averlo riposizionato esattamente nella stessa posizione.

- Inserite il nuovo raggio nel foro del cerchio.
- Inserite la piastrina tenendo la zona concava rivolta verso l'esterno della ruota e posizionandola nell'apposita scanalatura sul cerchio; se state montando un raggio del lato sinistro della ruota il lato lungo della piastrina dovrà essere rivolto verso sinistra e viceversa come illustrato in figura 19.
- Avvitare il dado (Fig. 19).

⚠ ATTENZIONE!

Durante il montaggio della ruota, controllate che le piastri-
ne rimangano in posizione poiché una piastrina posizio-
nata non correttamente potrebbe, durante la fase di tensio-
namento dei raggi, danneggiare irrimediabilmente il profilo
del cerchio. Un cerchio danneggiato può rompersi improv-
visamente e causare incidenti, lesioni fisiche o morte.



- Inserite il nuovo raggio nell'apposita sede del mozzo.
- Se necessario, riposizionate il raggio sovrastante verificando la corretta sovrapposizio-
ne nell'incrocio.

Nota

Ad operazione ultimata, accertatevi che il raggio sia orientato in posizione aerodina-
mica (Fig. 20).

- Seguendo le operazioni descritte nel capitolo 5 del "Manuale Uso e Manutenzione
PART 1":
 - Effettuate il tensionamento e l'assestamento dei raggi.
 - Controllate il centraggio e la campanatura della ruota.
- Dopo aver sostituito il raggio e tensionato e centrato la ruota, è necessario effettuare
la registrazione del mozzo (vedi capitolo 7).



6. SMONTAGGIO, MONTAGGIO E LUBRIFICAZIONE DEI MOZZI



ATTENZIONE!

Indossate sempre guanti e occhiali protettivi mentre operate con i mozzi.

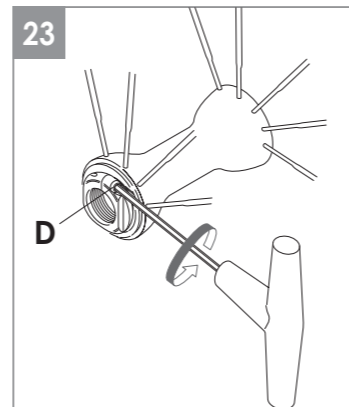
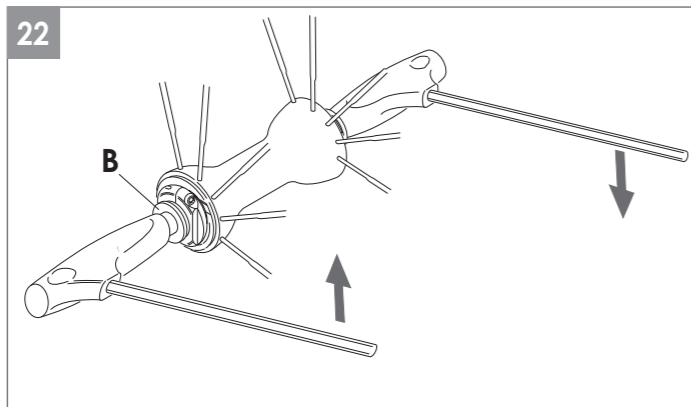
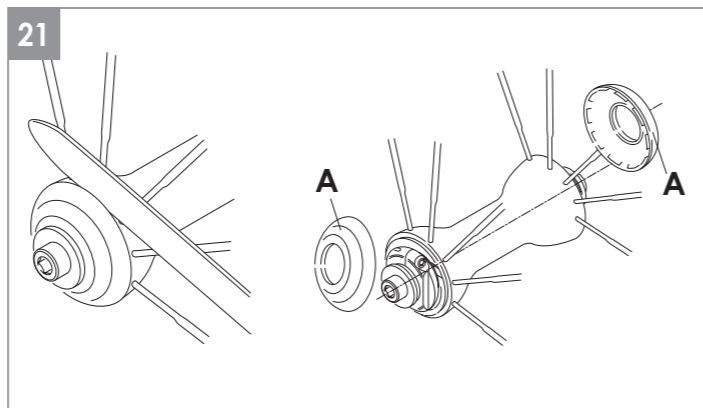
I mozzi delle ruote **NEUTRON™ ULTRA™** sono sprovvisti di fori per la lubrificazione, quindi è necessario smontarli per eseguire tale operazione.

6.1 - SMONTAGGIO E MONTAGGIO DEL MOZZO ANTERIORE

- Utilizzando una lama rigida (ad esempio un coltellino) posizionata come indicato in Fig. 21 e prestando attenzione a non rovinare il mozzo o i raggi, rimuovete i coperchietti laterali (A) dal mozzo.

- Svitare il dado di bloccaggio (B - Fig. 22) con la chiave a brugola da 5 mm inserita a fondo, contrastando la rotazione del perno con un'altra chiave a brugola da 5 mm inserita a fondo nell'estremità opposta del perno.

- Utilizzando una chiave a brugola da 2,5 mm, allentate di 3 giri la vite (D - Fig. 23).



- Svitare e rimuovere la ghiera (C - Fig. 24), premere il perno (G - Fig. 24) verso il corpo mozzo, rimuovete l'anello (F - Fig. 24), il cono (H - Fig. 24), estraete il perno (G - Fig. 24) dal mozzo, rimuovete il cono (I - Fig. 24), le guarnizioni (J - Fig. 24) prestando attenzione a non rovinarle e i cuscinetti a sfere (K - Fig. 24).

- Se si presenta la necessità di sostituire le calotte, rivolgetevi ad un Service Center Campagnolo®.

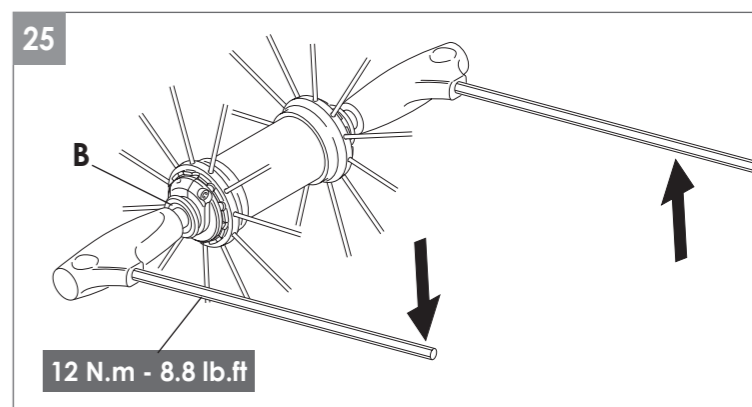
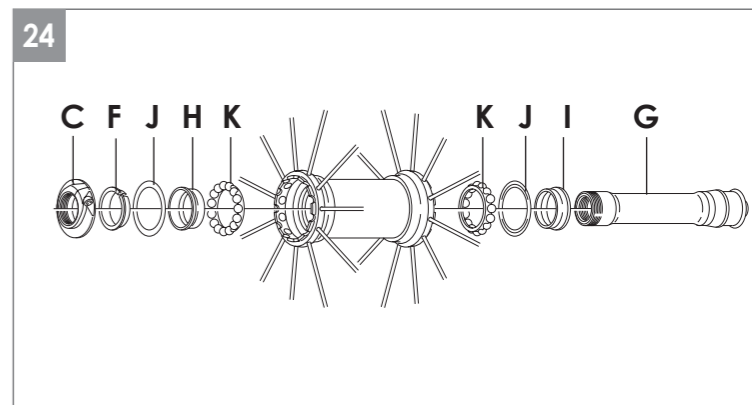
- Pulite accuratamente i componenti, ingrassate le sfere e procedete col rimontaggio eseguendo in senso contrario le operazioni di smontaggio.

Nota

Inserendo il perno, prestate attenzione a non spostare le sfere dalla loro sede.

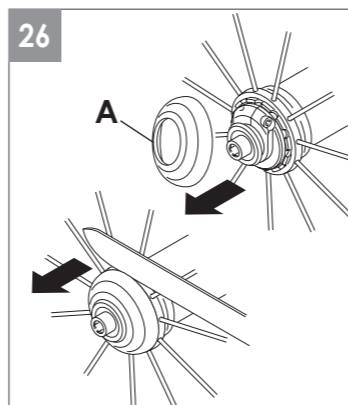
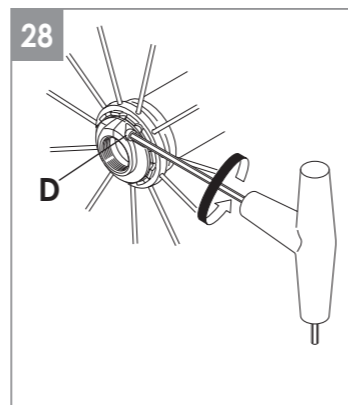
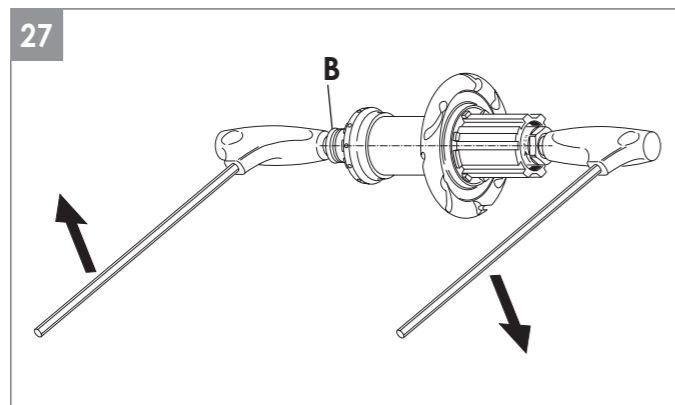
- Stringete il dado di bloccaggio (B - Fig. 25) con una coppia di serraggio di 12 N.m - 8.8 lb.ft.

- Procedete alla registrazione del mozzo come illustrato nel capitolo 7.



6.2 - SMONTAGGIO E MONTAGGIO DEL MOZZO POSTERIORE

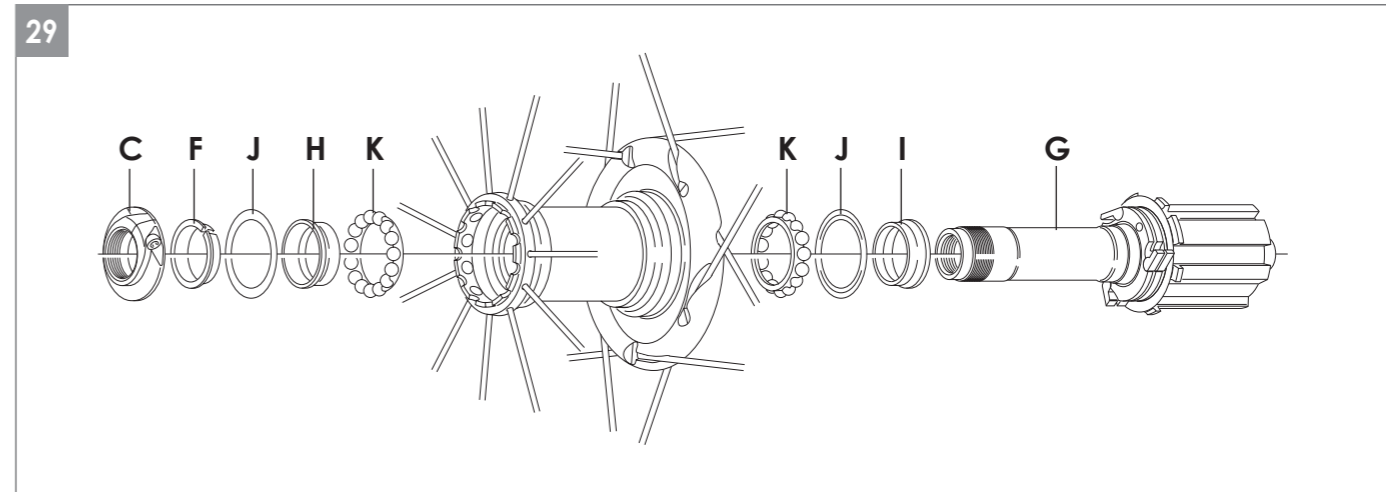
- Rimuovete il pacco pignoni (vedi "Manuale Uso e Manutenzione PART 1" - capitolo 2).
- Utilizzando una lama rigida (ad esempio un coltellino) posizionata come indicato in fig. 26 e prestando attenzione a non rovinare il mozzo o i raggi, rimuovete il coperchietto del lato opposto alla ruota libera (A - Fig. 26) dal mozzo.
- Svitare il dado di bloccaggio (B - Fig. 27) con la chiave a brugola da 5 mm inserita a fondo, contrastando la rotazione del perno con un'altra chiave a brugola da 5 mm inserita a fondo nell'estremità opposta del perno.
- Utilizzando una chiave a brugola da 2,5 mm, allentate di 3 giri la vite (D - Fig. 28).



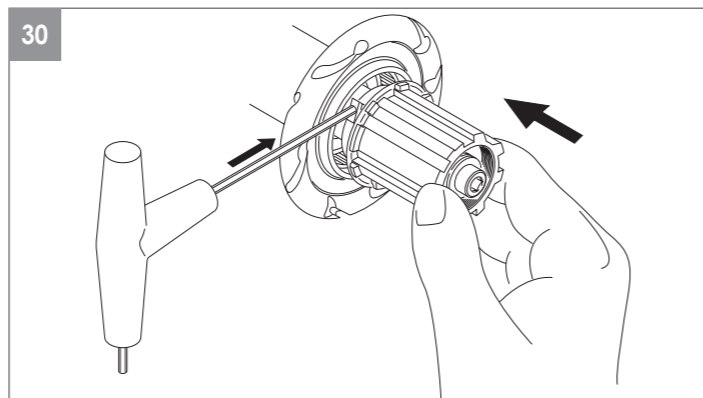
- Svitare e rimuovere la ghiera (C - Fig. 29), premere il perno (G - Fig. 29) verso il corpo mozzo, così facendo il corpetto ruota libera esce dalla sua sede; estraete l'assieme perno-corpetto ruota libera, rimuovete l'anello (F - Fig. 29), il cono (H - Fig. 29), il cono (I - Fig. 29), le guarnizioni (J - Fig. 29) prestando attenzione a non rovinarle e i cuscinetti a sfere (K - Fig. 29).
- Se si presenta la necessità di sostituire le calotte rivolgetevi ad un Service Center Campagnolo®.
- Pulite accuratamente i componenti, ingrassate le sfere e procedete col rimontaggio eseguendo in senso contrario le operazioni di smontaggio.

Nota

Inserendo il perno, prestate attenzione a non spostare le sfere dalla loro sede.

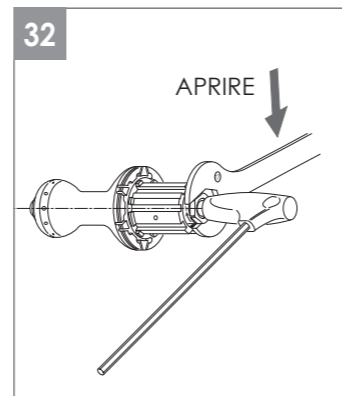
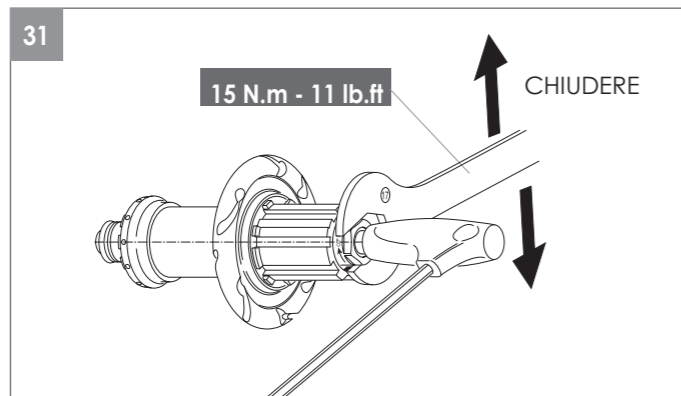


- Accostate la ruota libera al mozzo e tenetela premuta ad esso, abbassate uno ad uno i tre cricchetti con una chiave a brugola o con un cacciavite e inserite la ruota libera a fondo nella sua sede (Fig. 30).
- Avvitare il dado di bloccaggio (E - Fig. 31) con la chiave da 17 mm tenendo fermo il perno dal lato ruota libera con la chiave a brugola da 5 mm inserita a fondo (coppia di serraggio indicativa: 15 N.m - 11 lb.ft).
- Procedete alla registrazione del mozzo come illustrato nel capitolo 7.



6.3 - SMONTAGGIO CORPO RUOTA LIBERA

Tenete fermo il perno con una chiave a brugola da 5 mm inserita a fondo sul lato ruota libera (Fig. 32), quindi svitate completamente il dado girandolo con la chiave da 17 mm in senso orario come indicato dalla freccia presente su di esso e sfilate il corpetto dal perno.

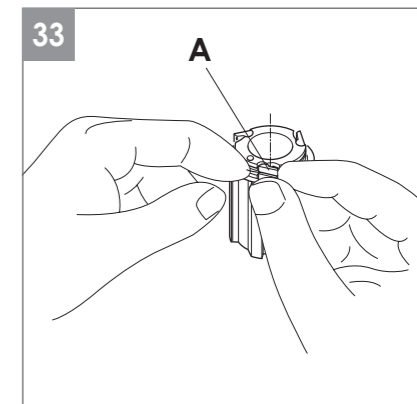
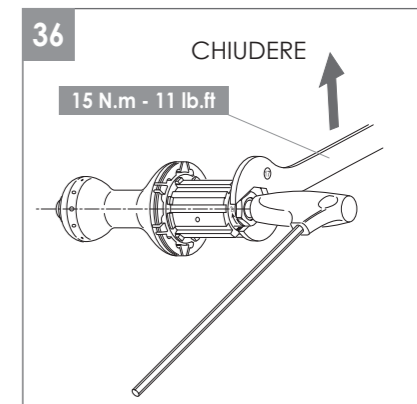
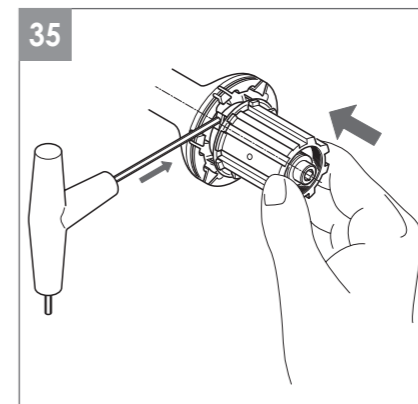
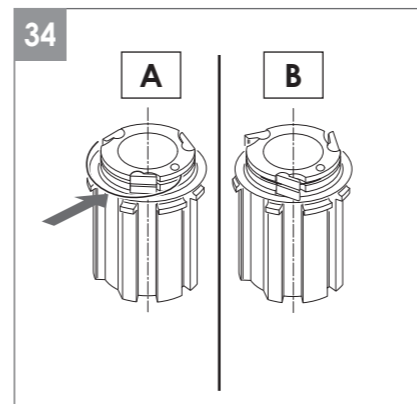


6.4 - RIMOZIONE E MONTAGGIO DEI CRICCHETTI

Rimuovete la molla sollevando leggermente il cricchetto (A - Fig. 33) e prestando attenzione a non deformarla. Sfilate i cricchetti e se necessario effettuate la sostituzione. Inserite la parte piegata della molla nel foro del porta-cricchetti. Inserite la molla tra lo spacco di ciascun cricchetto posizionando contemporaneamente i cricchetti nella loro sede (Fig. 34A). A fine operazione verificate che i tre cricchetti ruotino e restino in posizione aperta (Fig. 34B).

6.5 - MONTAGGIO CORPO RUOTA LIBERA SUL MOZZO

Accostate la ruota libera al mozzo e tenetela premuta ad esso, abbassate uno ad uno i tre cricchetti con una chiave a brugola o con un cacciavite, inserite la ruota libera a fondo nella sua sede (Fig. 35), quindi avvitate il dado di bloccaggio con la chiave da 17 mm in senso antiorario (Fig. 36) tenendo fermo il perno dal lato ruota libera con la chiave a brugola da 5 mm inserita a fondo (coppia di serraggio 15 N.m - 11 lb.ft).



7. REGISTRAZIONE DEI MOZZI

- Utilizzando una lama rigida (ad esempio un coltellino) posizionata come indicato in Fig. 21 (Pag. 14) e prestando attenzione a non rovinare il mozzo o i raggi, rimuovete i coperchietti laterali dal mozzo.
- Inserite a fondo la chiave a brugola da 2,5 mm nella vite (A - Fig. 37) e allentatela di circa 3 giri.
- Per ridurre il gioco del perno avvitate la ghiera (B - Fig. 37) ruotandola in senso orario con la mano o con una chiave da 21 mm.
- Per aumentare il gioco del perno svitate quanto basta la ghiera (B - Fig. 37) ruotandola in senso antiorario con la mano o con una chiave da 21 mm. Battete leggermente sulla vite (E - Fig. 38) col manico in plastica della chiave a brugola.
- Avvitate la vite a brugola (A - Fig. 37) con la chiave inserita a fondo fino a chiudere completamente lo spazio (X - Fig. 37) sulla ghiera (B - Fig. 37).
- Verificate che la registrazione sia corretta (che il perno scorra in modo fluido e senza gioco), in caso contrario ripetete la registrazione.

