



ATTENZIONE!

Leggete attentamente le istruzioni riportate nel presente manuale. Questo manuale è parte integrante del prodotto e deve essere conservato in un luogo sicuro per future consultazioni.

COMPETENZE MECCANICHE - La maggior parte delle operazioni di manutenzione e riparazione della bicicletta richiedono competenze specifiche, esperienza e attrezzatura adeguata. La semplice attitudine alla meccanica potrebbe non essere sufficiente per operare correttamente sulla vostra bicicletta. Se avete dubbi sulla vostra capacità di effettuare tali operazioni, rivolgetevi a personale specializzato.

“UN INCIDENTE” - Vi preghiamo di notare che nel presente manuale si fa riferimento al fatto che potrebbe verificarsi “un incidente”. Qualunque incidente può provocare danni alla bicicletta, ai suoi componenti e, soprattutto, potrebbe essere causa di gravi ferite o persino di morte per voi o per un passante.

USO DESIGNATO - Questo prodotto Campagnolo® è stato progettato e fabbricato per essere usato **esclusivamente** su biciclette del tipo “da corsa” utilizzate solo su strade con asfalto liscio o in pista. Qualsiasi altro uso di questo prodotto, come fuori strada o sentieri **è proibito**.

CICLO VITALE - USURA - NECESSITA' DI ISPEZIONE - Il ciclo vitale dei componenti Campagnolo®, dipende da molti fattori, quali ad esempio il peso dell'utilizzatore e le condizioni di utilizzo. Urti, colpi, cadute e più in generale un uso improprio, possono compromettere l'integrità strutturale dei componenti, riducendone enormemente il ciclo vitale; alcuni componenti sono inoltre soggetti ad usurarsi nel tempo. Vi preghiamo di far ispezionare regolarmente la bicicletta da un meccanico qualificato, per controllare se vi siano cricche, deformazioni, indicazioni di fatica o usura (per evidenziare cricche sui particolari si raccomanda l'utilizzo di liquidi penetranti o altri rivelatori di microfessure). È necessario smontare i componenti della vostra bicicletta, in particolare i pedali, durante questo tipo di controlli. Se l'ispezione evidenziasse qualsiasi deformazione, cricca, segni di impatto o di fatica, non importa quanto piccoli, rimpiazzate **immediatamente** il componente; anche i componenti eccessivamente usurati devono essere **immediatamente** sostituiti. La frequenza delle ispezioni dipende da molti fattori; contattate un rappresentante della Campagnolo S.r.l. per scegliere l'intervallo più adatto a voi.

• **Se pesate più di 109 kg/240 lbs vi raccomandiamo di non utilizzare queste ruote. La mancata osservanza di questo avvertimento può provocare un danneggiamento irreversibile del prodotto.**

• **Se pesate più di 82 kg/180 lbs, dovete prestare particolare attenzione e fare ispezionare la vostra bicicletta con una maggiore frequenza (rispetto a chi pesa meno di 82 kg/180 lbs). Verificate con il vostro meccanico che le ruote Campagnolo che avete scelto siano adatte all'uso che ne farete e stabilite con lui la frequenza delle ispezioni.**

Avviso Importante su PRESTAZIONI, SICUREZZA E GARANZIA - I componenti delle trasmissioni Campagnolo® 9S, 10S e 11s, gli impianti frenanti, i cerchi, i pedali e tutti gli altri prodotti Campagnolo®, sono progettati come un unico sistema integrato. Per non compromettere la sicurezza, le prestazioni, la longevità, la funzionalità e per non invalidare la GARANZIA, utilizzate esclusivamente le parti e i componenti forniti o specificati dalla Campagnolo S.r.l., senza interfacciarli o sostituirli con prodotti, parti o componenti fabbricati da altre aziende.

Nota: Utensili forniti da altri produttori per componenti simili ai componenti Campagnolo® potrebbero non essere compatibili con i componenti Campagnolo®. Similmente, utensili forniti dalla Campagnolo S.r.l. potrebbero non essere compatibili con i componenti di altri produttori. Verificate sempre col vostro meccanico o col fabbricante dell'utensile la compatibilità, prima di usare gli utensili di un fabbricante sui componenti di un altro fabbricante.

L'utilizzatore di questo prodotto Campagnolo® riconosce espressamente che l'uso della bicicletta può comportare dei rischi che includono la rottura di un componente della bicicletta come pure altri rischi, dando luogo a incidenti, lesioni fisiche o morte. Acquistando e utilizzando questo prodotto Campagnolo®, l'utilizzatore accetta espressamente, volontariamente e coscientemente e/o assume tali rischi e accetta di non imputare alla Campagnolo S.r.l. la colpa di qualsiasi danno che ne potrebbe derivare.

Se avete qualsiasi domanda vi preghiamo di contattare il vostro meccanico o il più vicino rivenditore Campagnolo® per ottenere ulteriori informazioni.

USO DEI MANUALI (PART 1 + PART 2)

ATTENZIONE!

Leggete e seguite attentamente le istruzioni riportate nei presenti manuali (PART 1+PART 2), che sono parte integrante del prodotto, e conservatele per le future consultazioni.

La maggior parte delle operazioni di manutenzione e riparazione della bicicletta richiedono conoscenze specifiche, esperienza e attrezzatura adeguata. La semplice attitudine alla meccanica potrebbe non essere sufficiente per operare correttamente sulla vostra bicicletta. Se avete dubbi sulla vostra capacità di effettuare tali operazioni, rivolgetevi a personale specializzato.

L'errata regolazione e manutenzione possono essere causa di incidenti, lesioni fisiche o morte.

**La Campagnolo S.r.l. si riserva di modificare il contenuto del presente manuale senza preavviso.
La versione aggiornata sarà eventualmente disponibile su www.campagnolo.com.
Sul sito troverete inoltre informazioni sugli altri prodotti Campagnolo e il catalogo ricambi.**

PRIMA DI USARE LA BICICLETTA

NON USATE LA VOSTRA BICICLETTA SE NON SUPERA QUESTO TEST – CORREGGETE EVENTUALI SITUAZIONI ANOMALE PRIMA DI USARE LA BICICLETTA.

- Assicuratevi che tutti i componenti della bicicletta, compresi – ma non soltanto – freni, pedali, impugnature, manubrio, telaio e gruppo sellino, siano in perfette condizioni e pronti all'uso.
- Assicuratevi che nessuno dei componenti della bicicletta sia piegato, danneggiato o fuori asse.
- Verificate e assicuratevi che tutti i bloccaggi di sgancio rapido, i dadi e le viti siano regolati correttamente. Fate rimbalzare la bicicletta sul terreno per verificare la presenza di parti allentate.
- Assicuratevi che i vostri pneumatici siano gonfiati alla giusta pressione e che i fianchi e il battistrada non presentino alcun danno.
- Assicuratevi che le ruote siano perfettamente centrate. Fate girare la ruota per verificare che non ondeggi su e giù o da un lato, e che girando non tocchi la forcella o i pattini dei freni.
- Verificate che i catarifrangenti siano montati saldamente e siano puliti.
- Assicuratevi che i cavi e i pattini dei freni siano in buono stato.
- Verificate il corretto funzionamento dei freni prima di iniziare la corsa.
- Imparate e rispettate le norme ciclistiche locali e **tutti** i segnali stradali durante la corsa.

Per ulteriori dubbi, domande o commenti rivolgetevi al vostro Service Center Campagnolo più vicino. Potete trovare un elenco dei centri di assistenza sul sito web: www.campagnolo.com.



1. SPECIFICHE TECNICHE

SPECIFICHE TECNICHE DELLA RUOTA

- Diametro del cerchio:
 - anteriore: 634 mm
 - posteriore: 634 mm
- Tipo di mozzo:
 - anteriore: composito/lega leggera
 - posteriore: composito/lega leggera
- Dimensione battuta mozzo:
 - anteriore: 100 mm
 - posteriore: 130 mm

SPECIFICHE TECNICHE DEI RAGGI



ATTENZIONE!

Verificate che vengano installati solo raggi originali e del tipo specifico per il Vostro modello di ruota. L'utilizzo di raggi non adatti può essere causa di incidenti, lesioni fisiche o morte.

Ruota anteriore:

- Tipo di raggio: AERO 2,2/2/1.6/2
- Numero di raggi: 16
- Lunghezza dei raggi: 281,5 mm
- Tensione consigliata: 110÷130 Kg

Ruota posteriore - lato ruota libera:

- Tipo di raggio: AERO 2/1.5/2 - nero
- Numero di raggi: 14
- Lunghezza dei raggi: 280 mm
- Tensione consigliata: 120÷140 Kg

Ruota posteriore - lato opposto ruota libera:

- Tipo di raggio: AERO 2,2/2/1.6/2
- Numero di raggi: 7
- Lunghezza dei raggi: 279 mm
- Tensione consigliata: 100÷120 Kg

2. PNEUMATICI

I cerchi 2-Way Fit sono stati progettati per poter essere utilizzati con pneumatici tubeless strada e copertoncini standard.

2.1 - INSTALLAZIONE DEL COPERTONCINO

⚠ ATTENZIONE!

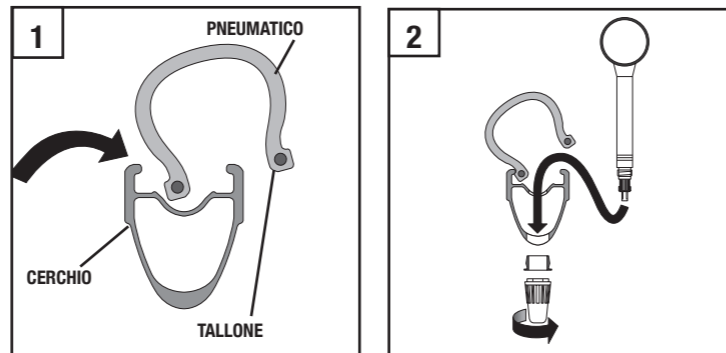
Compatibilità cerchio/pneumatico

I cerchi Campagnolo sono realizzati con estrema precisione dimensionale. Nel caso in cui il montaggio del pneumatico su un cerchio Campagnolo fosse troppo semplice il pneumatico potrebbe essere troppo grande e ciò può avere grande importanza in termini di sicurezza. Vi consigliamo pertanto di impiegare solo pneumatici di alta qualità che richiedano l'uso di leve per copertoncini e il cui montaggio necessiti di uno sforzo ragionevole. L'uso di un pneumatico che rimane largo sul cerchio correttamente col cerchio può provocare l'improvvisa rottura del pneumatico e causare incidenti, lesioni fisiche o morte.

• Prima di montare le coperture, controllate che il diametro indicato sul pneumatico sia 622 mm e che la sezione del pneumatico sia compresa tra 23 e 25 mm, per essere sicuri che la copertura e il cerchio siano compatibili.

⚠ ATTENZIONE!

Un errato montaggio del pneumatico può provocare il suo improvviso sgonfiaggio, scoppio o distacco ed essere causa di incidenti, gravi lesioni o morte.

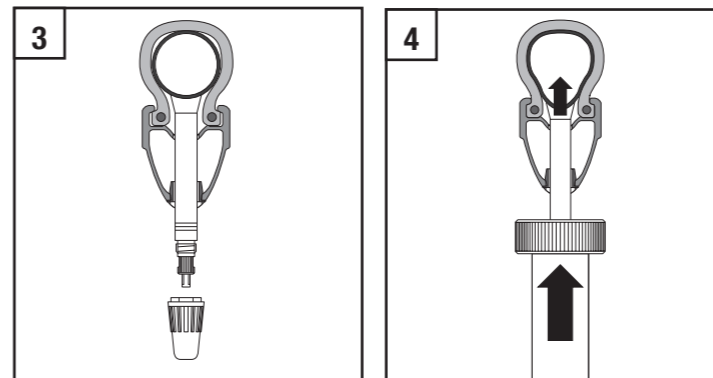


Prestate attenzione a non danneggiare o, comunque, a non piegare alcuna porzione di cerchio durante l'installazione del pneumatico. Il danneggiamento dell'aletta potrebbe causare successivamente la perdita di funzionalità del cerchio anche in relazione al possibile utilizzo del tubeless.

AVVISO: Se non riuscite ad installare e rimuovere i pneumatici a mano utilizzate la leva per pneumatici Campagnolo TL-7241410.

- Inserite il primo dei due talloni del pneumatico nella gola del cerchio (Fig. 1), partendo dal punto opposto alla valvola.
- Introducete una camera d'aria parzialmente gonfiata nel pneumatico (Fig. 2).

- Inserite il secondo tallone del pneumatico nella gola del cerchio (Fig. 3), partendo dal punto opposto alla valvola, e proseguite su tutta la circonferenza del cerchio, prestando attenzione a non pizzicare la camera d'aria.



- Bagnate i bordi esterni e i talloni del pneumatico e il profilo del cerchio con acqua (se possibile con acqua e sapone).
- Gonfiate la camera d'aria fino a far agganciare i due talloni del pneumatico nella posizione corretta (Fig. 4).
- sgonfiate quasi completamente il pneumatico e verificate su tutto il cerchio la corretta abbottonatura del tallone.

Se il pneumatico non è montato in modo corretto il tallone si separerà dal cerchio quando il pneumatico viene sgonfiato.

- Rigonfiate il pneumatico rispettando le pressioni di esercizio.
- riavvitare la corona della valvola
- riposizionare il tappo copri-valvola

- **Per sgonfiare il pneumatico:** rimuovete il tappo, svitate leggermente la valvola, quindi premetela fino a raggiungere la pressione desiderata; riavvitare la valvola, quindi riposizionare il tappo.

⚠ ATTENZIONE!

Non superate mai la massima pressione di gonfiaggio consigliata dal produttore del pneumatico per la sezione del copertoncino da voi utilizzato.

Una pressione eccessiva riduce l'aderenza del pneumatico alla strada e aumenta il rischio che il pneumatico possa scoppiare improvvisamente.

Una pressione troppo bassa riduce le prestazioni della ruota e aumenta la possibilità che il pneumatico si sgonfi improvvisamente e inaspettatamente. Una pressione troppo bassa potrebbe inoltre causare danni e usura prematura del cerchio.

⚠ ATTENZIONE!

Una pressione dei pneumatici non corretta può causare l'improvvisa e inaspettata rottura del pneumatico o farvi perdere il controllo della bicicletta e causare quindi incidenti, lesioni fisiche o morte.

2.2 - INSTALLAZIONE DEL PNEUMATICO TUBELESS

Per un uso corretto e sicuro dei cerchi Campagnolo, tra cerchio e pneumatico Tubeless deve sussistere una tenuta perfetta. Campagnolo declina ogni responsabilità relativa a prestazione, qualità o eventuali mal-funzionamenti del pneumatico tubeless.

PER RICONOSCERE UN PNEUMATICO TUBELESS, VERIFICATE LA PRESENZA DELLA DICITURA O IL LOGO TUBELESS.

2.2.1 MONTAGGIO DELLA VALVOLA TUBELESS M1-102 (Fig. 5)

Note

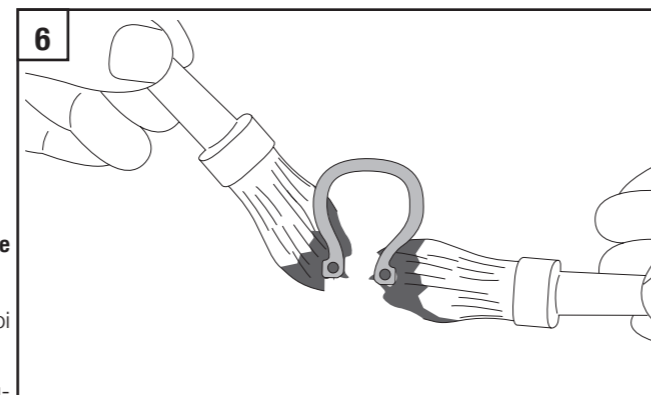
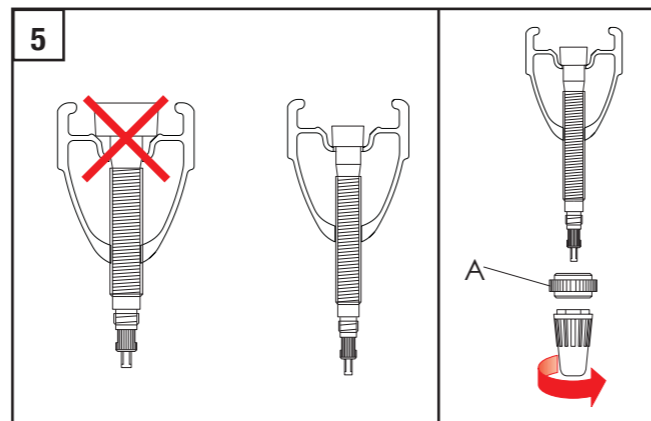
- La valvola viene fornita già montata sul cerchio.
- Controllate periodicamente la tenuta della valvola e dell'intero sistema Tubeless (vedi paragrafo 2.6). Per ottimizzare la tenuta, vi consigliamo di cambiare la valvola Tubeless una volta all'anno.
- Utilizzate esclusivamente la valvola originale Campagnolo® M1-102.
- Serrate il controdado della valvola (A - Fig. 5) esclusivamente a mano.

2.2.2 MONTAGGIO DEL PNEUMATICO TUBELESS

⚠ ATTENZIONE!

Si raccomanda di attenersi scrupolosamente alle istruzioni fornite dal produttore del pneumatico tubeless.

- Verificate che nel tallone, nel cerchio e nella valvola non siano presenti corpi estranei.
- Bagnate il tallone del pneumatico con un pennello (Fig. 6) o con una spugna.



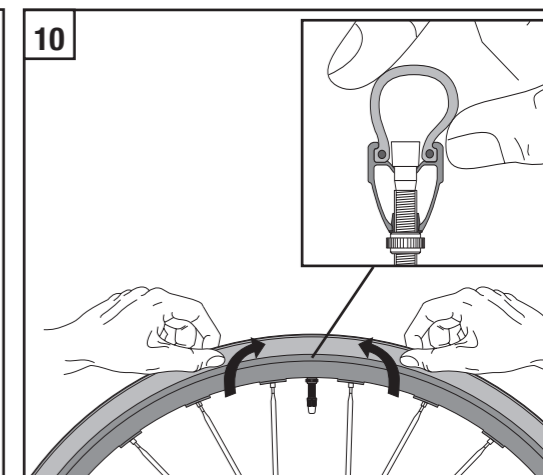
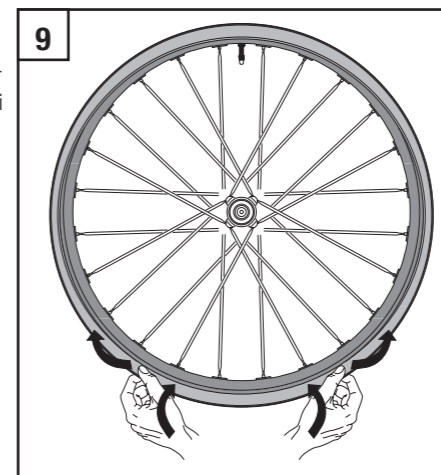
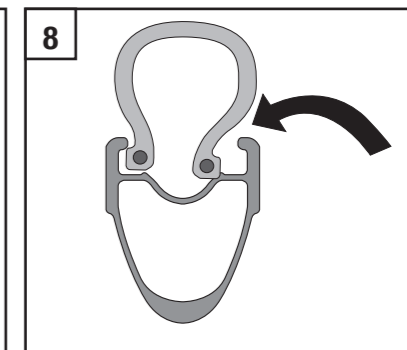
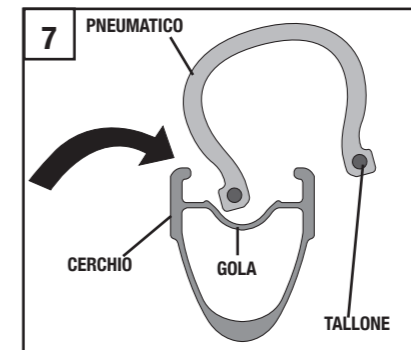
- Inserite il primo dei due talloni del pneumatico nella gola del cerchio (Fig. 7), partendo dal punto opposto alla valvola.

- Ruotate il pneumatico per far entrare nella gola del cerchio il secondo tallone del pneumatico (Fig. 8) partendo dal punto opposto alla valvola, e proseguite su tutta la circonferenza del cerchio (Fig. 9).

Nota

Per evitare di danneggiare il pneumatico, è necessario terminare l'inserimento del tallone esattamente in corrispondenza della valvola (Fig.10).

- Verificate il corretto posizionamento del pneumatico su entrambi i lati della zona valvola (Fig. 10).



- Bagnate il tallone del pneumatico e il profilo del cerchio con acqua e sapone (Fig. 11) utilizzando un pennello.

- Gonfiate il pneumatico alla pressione di esercizio riportata sul pneumatico fino a far agganciare i due talloni del pneumatico nel cerchio (Fig. 12).

- Sgonfiate quasi completamente il pneumatico (Fig. 13) e verificate su tutto il cerchio la corretta abbottonatura del tallone premendo con le dita leggermente i fianchi della copertura.

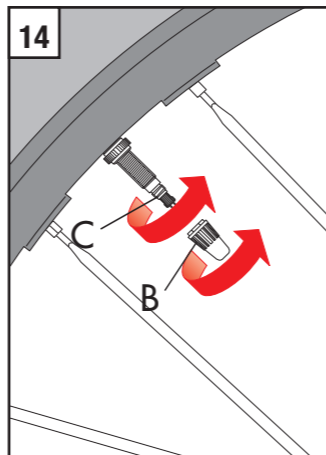
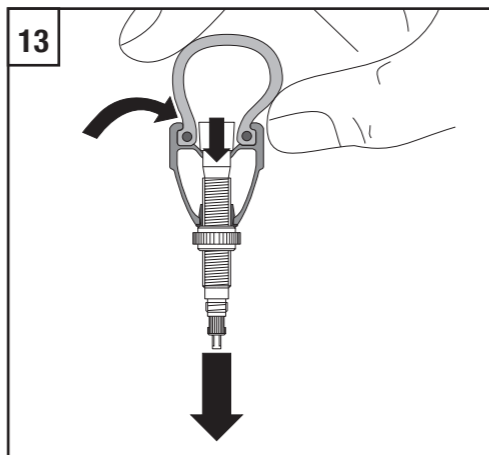
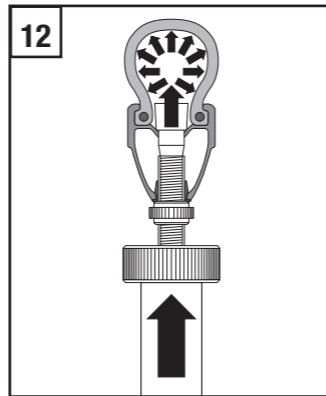
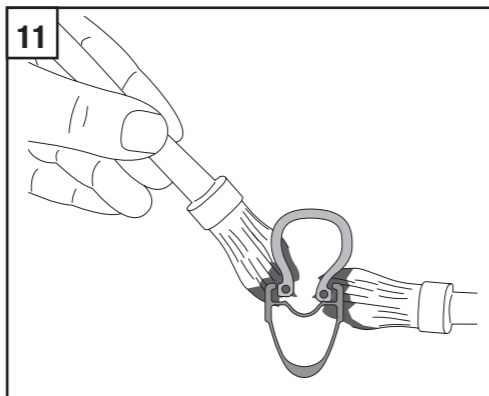
Se il pneumatico non è montato in modo corretto il tallone si separerà dal suo alloggiamento nel cerchio.

- Rigonfiate il pneumatico rispettando le pressioni di esercizio indicate sulla copertura.

Verificate che la copertura assuma una geometria regolare su tutta la circonferenza.

- Chiudete a mano la corona della valvola (C - Fig. 14).

- riposizionate il tappo copri-valvola (B - Fig. 14).



2.3 - IN CASO DI FORATURA

⚠ ATTENZIONE!

In caso di foratura, anche minima, **sostituire immediatamente il pneumatico. Un pneumatico danneggiato potrebbe scoppiare anche improvvisamente, causando incidenti, lesioni fisiche o morte.**

Non utilizzate MAI sigillanti antiforatura contenenti sostanze alcaline (ammoniacale - sodio idrossido).

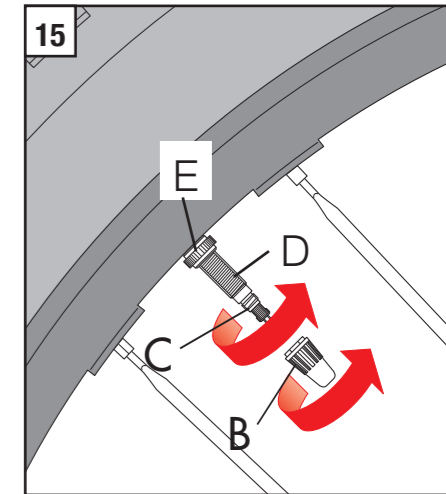
Come verificare le perdite di pressione ?

In caso di perdite di pressione anomale, controllate:

- la superficie dei talloni del pneumatico
- la superficie esterna del pneumatico (battistrada e fianchi)
- la superficie della sede dei talloni del cerchio.
- Assicuratevi che la prolunga D (Fig. 15) sia saldamente avvitata al cerchio tramite la ghiera E (Fig. 15).
- Assicuratevi che la valvola C (Fig. 15) sia ben avvitata alla prolunga D (Fig. 15).

Vi consigliamo di non gonfiare i vostri pneumatici TUBELESS ad una pressione inferiore a **6 bar**: se non sono sufficientemente gonfi, c'è il rischio che, nelle curve, i talloni si stacchino leggermente dalla loro sede provocando delle piccole perdite d'aria.

Vi ricordiamo che si deve sempre controllare la pressione di gonfiaggio dei pneumatici prima d'ogni utilizzo.



2.4 - QUANDO SI UTILIZZANO CAMERE D'ARIA

Nota

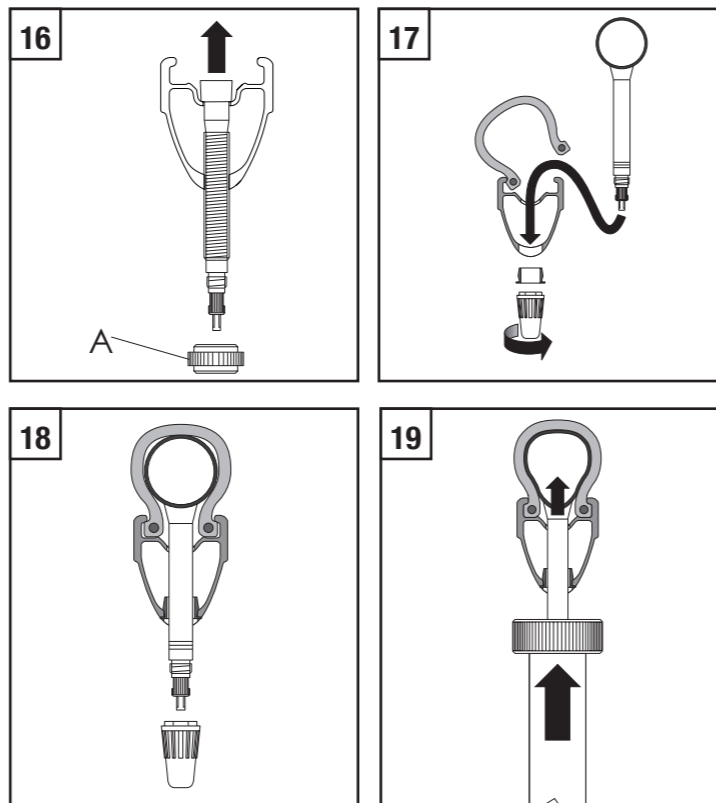
- Verificate che la valvola della camera d'aria sia compatibile con il cerchio. In caso contrario contattate il rivenditore più vicino per avere informazioni sulle specifiche delle camere d'aria compatibili.

- non bisogna utilizzare alcun rim-tape.

- Sgonfiate il pneumatico.
 - Svitare con la mano il controdado (A - Fig. 16) della valvola tubeless e rimuovetela.
 - Introdurre una camera d'aria parzialmente gonfiata nel pneumatico (Fig. 17).
 - Inserire il secondo tallone del pneumatico nella gola del cerchio (Fig. 18), partendo dal punto opposto alla valvola, e proseguite su tutta la circonferenza del cerchio, prestando attenzione a non pizzicare la camera d'aria.
 - Bagnate abbondantemente il tallone del pneumatico e il profilo del cerchio con acqua e sapone.
 - Gonfiate la camera d'aria fino a far agganciare i due talloni del pneumatico nella posizione corretta (Fig. 19).
 - sgonfiate quasi completamente il pneumatico e verificate su tutto il cerchio la corretta abbottonatura del tallone.
- Se il pneumatico non è montato in modo corretto il tallone si separerà dal cerchio quando il pneumatico viene sgonfiato.
- Rigonfiate il pneumatico rispettando le pressioni di esercizio.
 - riavvitate la corona della valvola
 - riposizionate il tappo copri-valvola

! ATTENZIONE!

Anche in caso di uso di camera d'aria, è **assolutamente** necessario che questa combaci perfettamente, al fine di mantenere in buono stato il pneumatico o il cerchio ed evitare lesioni fisiche o morte.

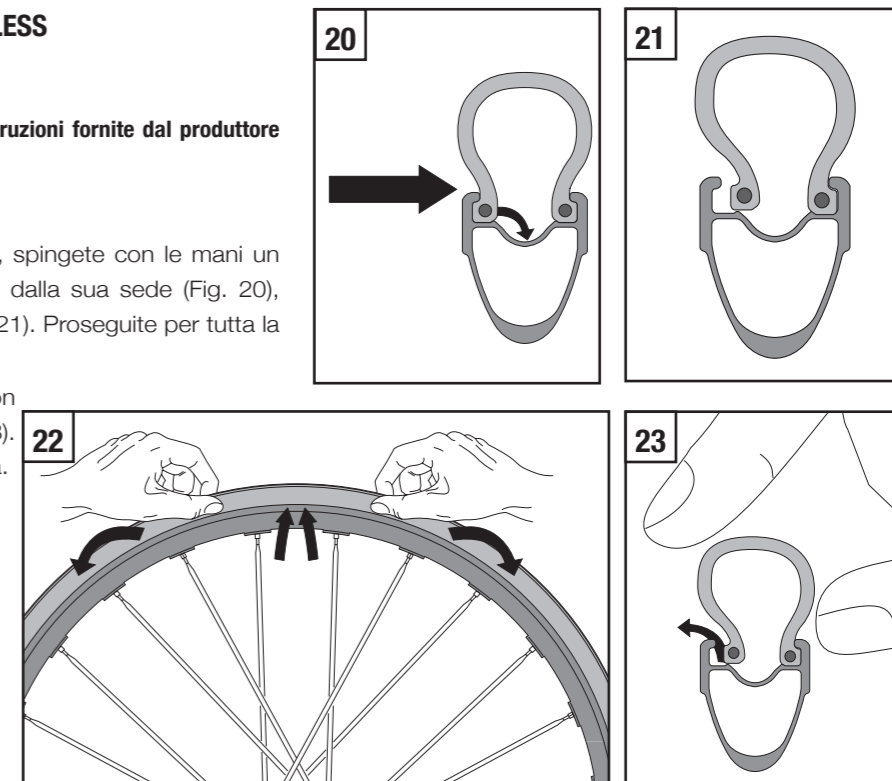


2.5 - SMONTAGGIO DEL PNEUMATICO TUBELESS

! ATTENZIONE!

Si raccomanda di attenersi scrupolosamente alle istruzioni fornite dal produttore del pneumatico tubeless.

- Sgonfiate il pneumatico.
- Cominciando dal punto opposto alla valvola, spingete con le mani un lato del pneumatico fino a sganciare il tallone dalla sua sede (Fig. 20), facendolo scendere nella gola del cerchio (Fig. 21). Proseguite per tutta la circonferenza della ruota (Fig. 22).
- Partendo dalla valvola, tirate il pneumatico, con le mani, fino a farlo uscire dal cerchio (Fig. 23). Proseguite per tutta la circonferenza della ruota.

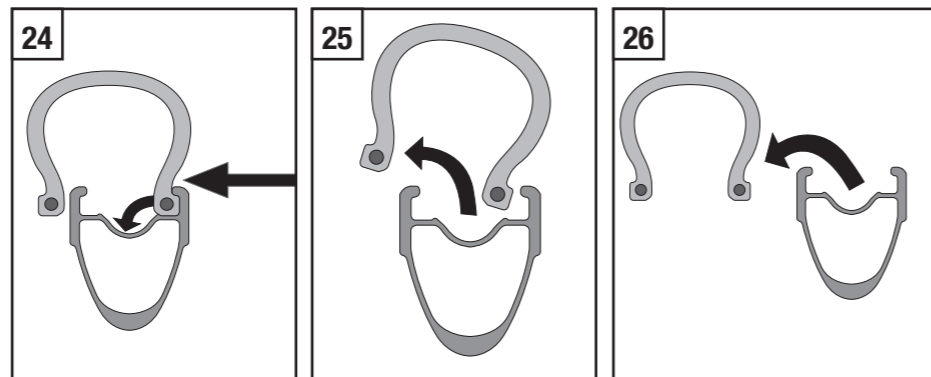


- Fate le stesse operazioni anche sull'altro lato del pneumatico (Fig. 24 e 25).

Nota

Smontate completamente un lato del pneumatico prima di procedere con l'altro lato.

- Levate il pneumatico (Fig. 26).

**2.6 - VERIFICA DELLA TENUTA STAGNA DEL SISTEMA TUBELESS (CERCHIO TUBELESS + PNEUMATICO TUBELESS)**

- Verificate che il pneumatico e il cerchio non siano danneggiati.
- Verificate che l'interno del pneumatico e del cerchio siano perfettamente puliti; eventualmente puliteli con un panno.
- Gonfiate il pneumatico alla pressione di esercizio e immergete la ruota con il suo pneumatico in una bacinella d'acqua per verificare la presenza di possibili tagli o forature. Sostituite il pneumatico, se necessario.
- Se la perdita dovesse verificarsi nella zona della valvola verificate:
 - che la valvola sia ben avvitata alla prolunga
 - che la ghiera sia serrata saldamente. Se la perdita continua sostituitele.

Se la perdita si verifica tra il tallone ed il bordo del cerchio smontate il pneumatico, verificate che non ci siano tagli o forature e ripetete l'installazione.

Se, dopo aver effettuato questi controlli, la tenuta del sistema Tubeless non fosse ancora soddisfacente, rivolgetevi al più vicino rivenditore Campagnolo.

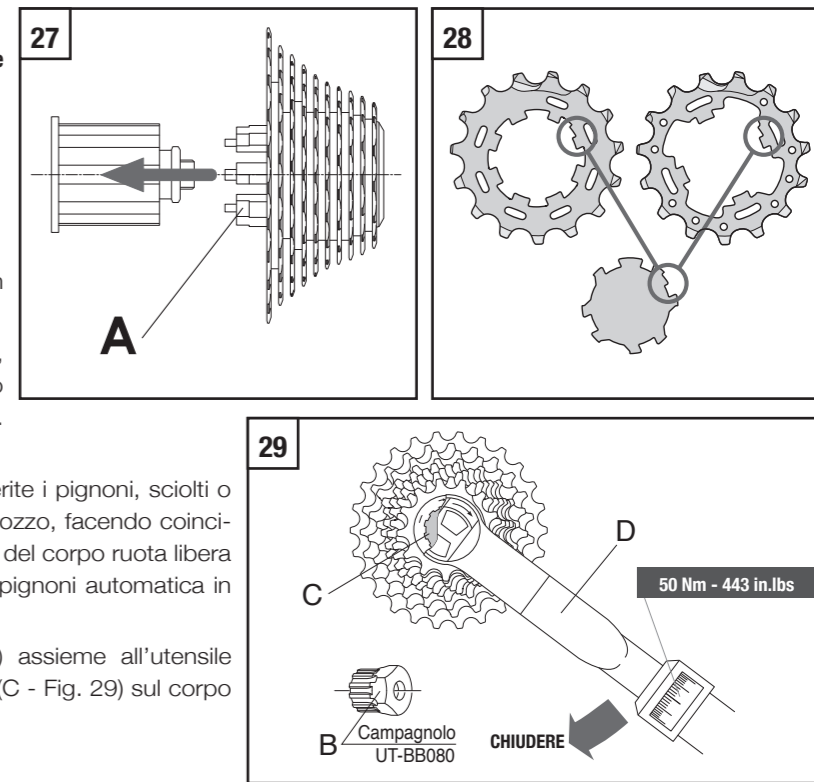
**3. MONTAGGIO E SMONTAGGIO DEI PIGNONI****ATTENZIONE!**

Indossate sempre guanti e occhiali protettivi mentre operate con i pignoni.

3.1 - PIGNONI CAMPAGNOLO® 9S / 10S (su corpo RL tipo Campagnolo®)**3.1.1 - MONTAGGIO**

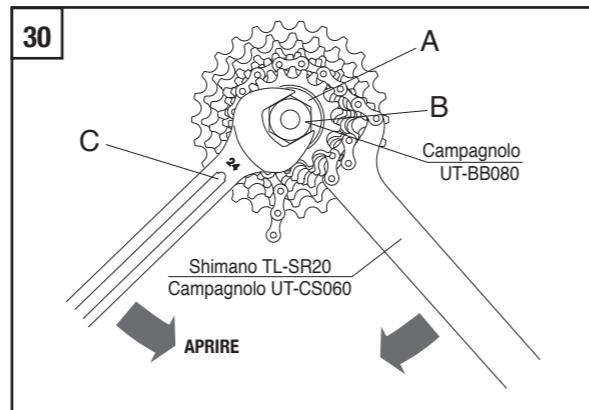
- I pignoni sono preassemblati e fasati sul supporto in resina (A - Fig. 27).
- Inserite il supporto sul fianco del corpetto ruota libera, allineate i profili scanalati, spingete i pignoni sul corpetto ruota libera ed estraete il supporto (A) dal mozzo (Fig. 27).
- Nel caso di montaggio senza il supporto in resina, inserite i pignoni, sciolti o preassemblati, e i distanziali sul corpo porta pignoni del mozzo, facendo coincidere il profilo di entrambe le scanalature (Fig. 28). Il profilo del corpo ruota libera con due scanalature asimmetriche rende la fasatura dei pignoni automatica in quanto c'è solo una possibilità di montaggio.

- Utilizzando una chiave dinamometrica (D - Fig. 29) assieme all'utensile Campagnolo® (B - Fig. 29 - UT-BB080), serrate la ghiera (C - Fig. 29) sul corpo ruota libera a **50 Nm (443 in.lbs)**.



3.1.2 - SMONTAGGIO

- Smontate la ghiera (A - Fig. 30) utilizzando l'utensile Campagnolo® (B - Fig. 30 - UTBB080) con una chiave esagonale (C - Fig. 30) da 24 mm e la chiave con catena Campagnolo® UT-CS060 (Fig. 30).
- Inserite il supporto portapignoni in resina sul fianco del corpo ruota libera, allineate i profili scanalati del corpo con quelli del supporto e fatevi scorrere sopra i pignoni.
- Rimuovete il supporto portapignoni in resina con i pignoni dal corpo ruota libera.

**3.2 - PIGNONI 11S**

- Per tutte le operazioni di montaggio, smontaggio, uso e manutenzione, consultate il foglio istruzioni fornito con i pignoni 11S.

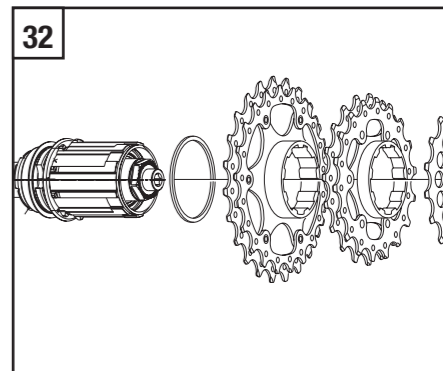
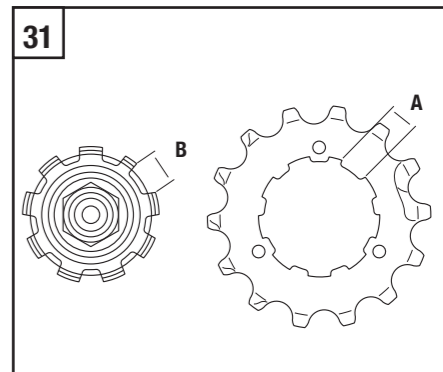
**3.3 - PIGNONI 8S, 9S, 10S DELLA SHIMANO INC. E PIGNONI DELLA SRAM CORPORATION (su corpo RL Campagnolo® per pignoni 8/9/10s della Shimano Inc. e pignoni OG 1070 - OG 1090 della Sram Corporation)****3.3.1 - MONTAGGIO**

- **Pignoni della Shimano Inc.**

1) Inserite i pignoni sul corpo RL verificando che:

- la superficie con il nome del gruppo di ogni pignone sia rivolta verso l'esterno del corpo RL.
- la scanalatura più larga del pignone (A - Fig. 31) e quella più larga del corpo RL (B - Fig. 31) siano allineate.

2) Se montate un pacco pignoni 10s dovete inserire per primo sul corpo RL il distanziale di adattamento fornito con i pignoni (Fig. 32). Questo distanziale non è necessario per i pacchi pignoni 8s e 9s.



3) Mediante l'utensile TL-LR15 della Shimano Inc. o FR-5 della Park Tool Co. (B - Fig. 33) serrate la ghiera (C - Fig. 33) sul corpo ruota libera a **30-50 Nm (266-443 in.lbs)**.

• **Pignoni della Sram Corporation**

1) I pignoni sono preassemblati su un supporto (A - Fig. 34).

2) Inserite il supporto sul fianco del corpetto ruota libera, allineate i profili scanalati, spingete i pignoni sul corpetto ruota libera ed estraete il supporto (A) dal mozzo (Fig. 34).

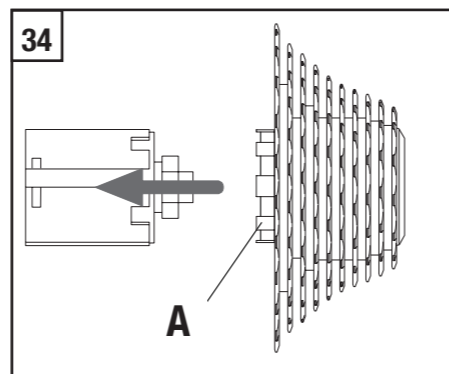
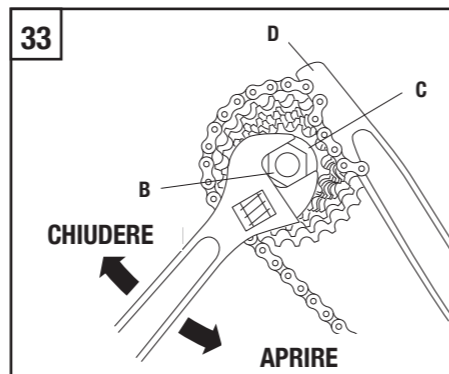
3) Mediante l'utensile TL-LR15 della Shimano Inc. o FR-5 della Park Tool Co. (B - Fig. 33) serrate la ghiera (C - Fig. 33) sul corpo ruota libera a **30-50 Nm (266-443 in.lbs)**.

3.4.2 - SMONTAGGIO

- Smontate la ghiera (C - Fig. 34) utilizzando l'utensile TL-LR15 della Shimano Inc. o FR-5 della Park Tool Co. (B - Fig. 34) e la chiave con catena (della Shimano Inc. TL-SR20 - D - Fig. 34).
- Sfilate i pignoni dal corpo RL.

4. FRENI

Fate riferimento al Foglio Istruzioni fornito dal produttore dei freni.



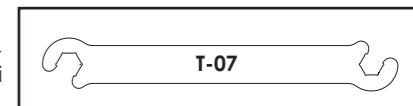
5. MANUTENZIONE PERIODICA DELLE RUOTE E CONSIGLI DI SICUREZZA

Nota

Per tutte le operazioni di montaggio, smontaggio e sostituzione di mozzi, cerchi e raggi, vi consigliamo di rivolgervi ad un meccanico specializzato. Concordate con lui la frequenza delle ispezioni in funzione delle condizioni di utilizzo e dell'intensità della vostra attività (esempio: agonismo, pioggia, strade salate, strade fangose, peso dell'utilizzatore ecc.).

! ATTENZIONE!

Tutte le operazioni sui nippli devono essere effettuate utilizzando **solamente** la chiave **T-07** fornita in dotazione. L'utilizzo di altri utensili può danneggiare i nippli e/o causarne la rottura provocando incidenti, lesioni fisiche o morte.



ATTENZIONE! NOTA PER MECCANICI SPECIALIZZATI

PER LE ISTRUZIONI DI ASSEMBLAGGIO, MANUTENZIONE E SOSTITUZIONE CERCHI, RAGGI E MOZZI RIVOLGETEVI A UN SERVICE CENTER CAMPAGNOLO.

- Vi informiamo che nel caso in cui non siano eseguite correttamente le procedure di manutenzione e riparazione previste nel presente manuale, o non siano rispettate le istruzioni contenute nel presente manuale, potrebbe verificarsi un incidente.
- Non apportate mai alcuna modifica ai componenti di un qualsiasi prodotto Campagnolo®.
- Eventuali parti piegate o danneggiate in seguito a urti o incidenti devono essere sostituite con ricambi originali Campagnolo®.
- Dopo aver usato la ruota per la prima volta, verificatene la centratura.

! ATTENZIONE!

L'utilizzo di ruote non centrate correttamente o con raggi rotti e/o danneggiati può provocare incidenti, lesioni fisiche o morte.

- Prima di ogni corsa verificate i pneumatici e la loro pressione. Accertatevi che non vi siano tagli o forature lungo tutta la copertura e sui talloni del pneumatico.

! ATTENZIONE!

In caso di foratura, anche minima, **sostituite immediatamente il pneumatico. Un pneumatico danneggiato potrebbe scoppiare anche improvvisamente, causando incidenti, lesioni fisiche o morte.**

La frequenza dei controlli più adatta a voi va concordata con il meccanico stesso in funzione del vostro peso, delle condizioni d'uso e dell'intensità della vostra attività (approssimativamente ogni 3000/5.000 km - 1860 / 3.000 miglia).

- Affidate periodicamente la bicicletta ad un meccanico specializzato affinché lubrifichi i cuscinetti dei mozzi, le sfere e il meccanismo ruota libera.

- Ad ogni 10.000/20.000 km (6.000/12.000 miglia) vi consigliamo di affidare la bicicletta ad un meccanico specializzato per la lubrificazione, sostituzione, smontaggio e verifica dei mozzi.
- Indossate abiti aderenti e che vi rendano facilmente visibili (colori fluorescenti o altri colori vivaci/ in alternativa colori chiari).
- Evitate il ciclismo notturno poiché è più difficile essere visti dagli altri e distinguere gli ostacoli sulla strada. Se utilizzate la bicicletta di notte, equipaggiate la con luci e catarifrangenti adeguati.
- Non usate mai una bicicletta o un componente che non vi è perfettamente familiare, o di cui non sapete come è stato utilizzato e quali interventi di manutenzione ha visto. I componenti “di seconda mano” possono essere stati usati in modo errato o essere rovinati, perciò potrebbero cedere inaspettatamente provocando un incidente.
- Indossate sempre il casco protettivo, allacciatelo correttamente e verificate che esso sia omologato ANSI o SNELL.
- In caso di utilizzo della vostra bicicletta su strade bagnate, ricordatevi che la forza di frenata dei vostri freni è molto ridotta e che l'aderenza dei pneumatici sul terreno è ridotta considerevolmente. Ciò rende più difficile controllare e arrestare la vostra bicicletta. È necessario prestare maggiore attenzione quando utilizzate la vostra bicicletta su strade bagnate per evitare incidenti.

PULIZIA DELLE RUOTE

Per la pulizia delle ruote usate solamente prodotti non aggressivi come acqua e sapone neutro o prodotti specifici per la pulizia delle biciclette, asciugate con un panno morbido ed evitate tassativamente spugne abrasive o metalliche.

NOTA

Non lavate mai la vostra bicicletta con acqua a pressione.

L'acqua a pressione, perfino quella che esce dall'ugello di una canna da giardino, può oltrepassare le guarnizioni ed entrare all'interno dei vostri componenti Campagnolo®, danneggiandoli irreparabilmente. Lavate la vostra bicicletta e i componenti Campagnolo® pulendo delicatamente con acqua e sapone neutro.



ATTENZIONE!

Gli ambienti salini (come ad esempio le strade in inverno e nelle vicinanze del mare) possono essere causa di corrosione galvanica della maggior parte dei componenti esposti della bicicletta. Per prevenire danni, malfunzionamenti e incidenti, risciacquare, pulire, asciugare e rilubrificare con cura tutti i componenti soggetti a tale fenomeno.

TRASPORTO E CUSTODIA

Quando trasportate la ruota separatamente dalla bicicletta o in vista di un periodo di inutilizzo, riponetela nell'apposita borsa per ruote per proteggerla dagli urti e dallo sporco.