

⚠ ATTENZIONE!

Leggete attentamente le istruzioni riportate nel presente manuale. Questo manuale è parte integrante del prodotto e deve essere conservato in un luogo sicuro per future consultazioni.

COMPETENZE MECCANICHE - La maggior parte delle operazioni di manutenzione e riparazione della bicicletta richiedono competenze specifiche, esperienza e attrezzatura adeguata. La semplice attitudine alla meccanica potrebbe non essere sufficiente per operare correttamente sulla vostra bicicletta. Se avete dubbi sulla vostra capacità di effettuare tali operazioni, rivolgetevi a personale specializzato.

USO DESIGNATO - Questo prodotto Campagnolo® è stato progettato e fabbricato per essere usato **esclusivamente** su biciclette del tipo "da corsa" utilizzate solo su strade con asfalto liscio o in pista. Qualsiasi altro uso di questo prodotto, come fuori strada o sentieri è **proibito**.

CICLO VITALE - USURA - NECESSITA' DI ISPEZIONE - Il ciclo vitale dei componenti dipende da molti fattori, quali ad esempio il peso dell'utilizzatore e le condizioni di utilizzo. Urti, colpi, cadute e più in generale un uso improprio, possono compromettere l'integrità strutturale dei componenti, riducendone enormemente il ciclo vitale; alcuni componenti sono inoltre soggetti ad usarsi nel tempo. Vi preghiamo di far ispezionare regolarmente la bicicletta da un meccanico qualificato, per controllare se vi siano cricche, deformazioni, indicazioni di fatica o usura (per evidenziare cricche su particolari in alluminio si raccomanda l'utilizzo di liquidi penetranti o altri rivelatori di microfessure). Se l'ispezione evidenziasse qualsiasi deformazione, cricca, segni di impatto o di fatica, non importa quanto piccoli, rimpiazzate **immediatamente** il componente; anche i componenti eccessivamente usurati devono essere immediatamente sostituiti. La frequenza delle ispezioni dipende da molti fattori; contattate un meccanico specializzato per scegliere l'intervallo più adatto a voi. Se pesate più di 82 kg/180 lbs, dovete prestare particolare attenzione e fare ispezionare la vostra bicicletta con una maggiore frequenza (rispetto a chi pesa meno di 82 kg/180 lbs) per controllare se vi siano cricche, deformazioni, indicazioni di fatica o usura. Verificate con il vostro meccanico che i componenti che avete scelto siano adatti all'uso che ne farete e stabilite con lui la frequenza delle ispezioni.

Avviso Importante su PRESTAZIONI, SICUREZZA E GARANZIA - I componenti delle trasmissioni 9s, 10s e 11s gli impianti frenanti, e la maggior parte dei componenti Campagnolo®, sono progettati come un unico sistema integrato. Per non compromettere la sicurezza, le prestazioni, la longevità, la funzionalità e per non invalidare la garanzia, vi raccomandiamo di utilizzare esclusivamente i componenti specificati dalla Campagnolo s.r.l., senza interfacciarli o sostituirli con prodotti fabbricati da altre aziende.

La mancata osservanza di queste istruzioni può causare danni al prodotto e risultare in incidenti, lesioni fisiche o morte.

⚠ WARNING!

Carefully read, follow and understand the instructions given in this manual. It is an essential part of the product, and you should keep it in a safe place for future reference.

MECHANIC QUALIFICATION - Please be advised that many bicycle service and repair tasks require specialized knowledge, tools and experience. General mechanical aptitude may not be sufficient to properly service or repair your bicycle. If you have any doubt whatsoever regarding your service/repair ability, please take your bicycle to a qualified repair shop.

INTENDED USE - This Campagnolo® product is designed and manufactured for use only on road racing style bicycles that are ridden only on smooth road or track surfaces. Any other use of this product, such as off-road or on trails is **forbidden**.

LIFESPAN - WEAR - INSPECTION REQUIREMENT - The lifespan of Campagnolo® components depends on many factors, such as rider size and riding conditions. Impacts, falls, improper use or harsh use in general may compromise the structural integrity of the components and significantly reduce their lifespan. Some components are also subject to wear over time. Please have your bicycle regularly inspected by a qualified mechanic for any cracks, deformation, signs of fatigue or wear (use of penetrating fluid or other visual enhancers to locate cracks on aluminum parts is recommended). If the inspection reveals any deformation, cracks, impact marks or stress marks, no matter how slight, **immediately** replace the component; components that have experienced excessive wear also need immediate replacement. The frequency of inspection depends on many factors; check with your authorized Campagnolo® representative to select a schedule that is best for you. If you weigh 82 kg/180 lbs or more, you must be especially vigilant and have your bicycle inspected more frequently (than someone weighing less than 82 kg/180 lbs) for any evidence of cracks, deformation, or other signs of fatigue or stress. Check with your mechanic to discuss whether the components you selected are suitable for your use, and to determine the frequency of inspections.

Important PERFORMANCE, SAFETY and WARRANTY Notice - The components of the 9s, 10s and 11s drivetrains, the braking systems, and most Campagnolo® components, are designed as a single integrated system. To avoid compromises in terms of SAFETY, PERFORMANCE, DURABILITY, FUNCTION, and to prevent voiding the WARRANTY, we recommend that you only use the components specified by Campagnolo Srl, without interfacing them with or substituting them with products manufactured by other companies.

Failure to follow these instructions could result in failure of the product, an accident, personal injury or death.

⚠ ACHTUNG!

Lesen Sie die Anweisungen in diesem Handbuch bitte aufmerksam durch. Dieses Handbuch ist integrierender Bestandteil des Produkts und ist an einem sicheren Ort aufzubewahren, um es später jederzeit wieder zu Rate ziehen zu können.

MECHANISCHE KENNTNISSE - Ein Großteil der Wartungs- und Reparaturarbeiten am Fahrrad setzen spezifische Kenntnisse, einschlägige Erfahrung und geeignetes Werkzeug voraus. Mechanisches Talent allein könnte nicht ausreichen, um an Ihrem Fahrrad fachgerechte Wartungs- und Reparaturarbeiten auszuführen. Sollten Sie an Ihren Fähigkeiten zweifeln, diese Arbeiten korrekt durchzuführen, so wenden Sie sich bitte an Ihren Fachhändler.

VERWENDUNGSZWECK - Dieses Campagnolo® Produkt wurde ausschließlich für den Gebrauch an Rennrädern für den Einsatz auf asphaltierten Straßen oder Rennbahnen entwickelt und hergestellt. Jeglicher andere Gebrauch dieses Produkts wie beispielsweise für Geländefahrten oder auf unbefestigten Wegen ist verboten.

LEBENSDAUER - ABNUTZUNG - NOTWENDIGKEIT DER INSPEKTION - Die Lebensdauer der Komponenten hängt von vielen Faktoren wie z.B. vom Gewicht des Fahrers und von den Einsatzbedingungen ab. Stöße, Schläge, Stürze und ganz generell ungeeigneter Gebrauch können die strukturelle Unversehrtheit der Komponenten beeinträchtigen und deren Lebensdauer dadurch erheblich verkürzen. Einige Komponenten nutzen sich außerdem im Laufe der Zeit ab. Wir bitten Sie, Ihr Fahrrad regelmäßig von einem Fahrradmechaniker untersuchen zu lassen, um Risse, Deformationen oder andere Ermüdungs- oder Abnutzungserscheinungen festzustellen (zur Risserkennung an Aluminiumteilen empfehlen wir die Verwendung von Eindringmitteln oder anderen Erkennungsverfahren für Mikrobrüche). Sollten bei der Inspektion auch nur die geringsten Anzeichen von Deformationen, Rissen, Schlägeinwirkungen oder Ermüdung festgestellt werden, so ist die betreffende Komponente **sofort** zu ersetzen, auch übermäßig abgenutzte Komponenten sind sofort zu austauschen. Bei einem Fahrergewicht über 82 kg/180 lbs ist zusammen mit dem Mechaniker zu prüfen, ob die ausgewählten Komponenten für die vorgesehenen Einsatzbedingungen geeignet sind. Wenn Sie mehr als 82 kg/180 lbs wiegen, sollten Sie besonders darauf achten, dass Ihr Fahrrad häufiger (als bei Personen, die weniger als 82 kg/180lbs wiegen) inspektioniert wird, um festzustellen, ob etwaige Risse, Deformationen, Anzeichen von Ermüdung oder Abnutzung vorhanden sind. Prüfen Sie zusammen mit Ihrem Mechaniker, ob die von Ihnen ausgewählten Komponenten für die vorgesehenen Einsatzbedingungen geeignet sind und legen Sie gemeinsam mit ihm das Inspektionsintervall fest.

Wichtiger Hinweis zu PRODUKTLEISTUNG, SICHERHEIT und GARANTIE - Die Komponenten der 9s, 10s und 11s Antriebssysteme, des Bremssystems, sowie Großteil der von Campagnolo® hergestellten Komponenten, wurden als Bestandteile eines integrierten Systems entwickelt. Um die SICHERHEIT, die LEISTUNG, die DAUER, die FUNKTION-STÜCHTIGKEIT und die GARANTIE nicht zu beeinträchtigen, empfehlen wir den ausschließlichen Gebrauch der von Campagnolo Srl spezifizierten Bestandteile und diese nicht mit Produkten anderer Hersteller zu ersetzen oder zu kombinieren.

Das Nichtbeachten dieser Hinweise kann Schäden am Produkt hervorrufen und zu Unfällen, Verletzungen oder gar zum Tod führen.

L'utente di questo prodotto Campagnolo® riconosce espressamente che l'uso della bicicletta può comportare rischi compresi ma non limitati al mancato funzionamento di un componente della bicicletta, causanti incidenti, lesioni fisiche o morte. Acquistando e utilizzando questo prodotto Campagnolo®, l'utente assume e/o accetta espressamente, volontariamente e coscientemente tali rischi, compresi ma non limitati al rischio di negligenza passiva o attiva da parte della Campagnolo s.r.l. ovvero di difetti nascosti, latenti o palesi e solleva la Campagnolo s.r.l. da ogni responsabilità, sino al limite massimo consentito dalla Legge, per qualsiasi danno risultante.

Se avete qualsiasi domanda vi preghiamo di contattare il vostro meccanico o il più vicino rivenditore Campagnolo® per ottenere ulteriori informazioni.

1 - ISTRUZIONI DI MONTAGGIO

- Posizionate entrambe le calotte sul movimento centrale fino a quando sentite aumentare la resistenza sulla calotta e la guarnizione OR scomparire all'interno del movimento stesso (Fig.1).
- Inserite l'utensile **UT-BB140** nella calotta destra fino ad appoggiarvi alla battuta interna della calotta.
- Avvitare l'utensile **UT-BB140** nella guida calotta sinistra fino ad appoggiarvi alla calotta stessa (Fig. 2).
- Ruotate in senso orario la leva dell'utensile **UT-BB140** fino a portare in battuta entrambe le calotte (Fig. 3). Prima di estrarre l'utensile accertatevi di aver posizionato correttamente le calotte sul movimento centrale (Fig. 3).
- Ruotate in senso antiorario la leva l'utensile fino a svitare completamente la guida calotta sinistra e successivamente estraete la vite (Fig. 4).

2 - MANUTENZIONE DELLE CALOTTE

Per tutte le operazioni di manutenzione delle calotte e per la garanzia, fate riferimento al foglio istruzioni fornito con la guarnitura **POWER-TORQUE SYSTEM**.

Nota

Non lavate mai la vostra bicicletta con acqua a pressione. L'acqua a pressione, perfino quella che esce dall'ugello di una canna da giardino, può oltrepassare le guarnizioni ed entrare all'interno dei vostri componenti Campagnolo®, danneggiandoli irreparabilmente. Lavate la vostra bicicletta e i componenti Campagnolo® pulendo delicatamente con acqua e sapone.

The user of this Campagnolo® product expressly recognizes that there are risks inherent in bicycle riding, including but not limited to the risk that a component of the bicycle can fail, resulting in an accident, personal injury or death. By his purchase and use of this Campagnolo® product, the user expressly, voluntarily and knowingly accepts and/or assumes these risks, including but not limited to the risk of passive or active negligence of Campagnolo srl or hidden, latent or obvious defects in the product, and agrees to hold Campagnolo srl harmless to the fullest extent permitted by law against any resulting damages.

If you ever have any questions, please contact your mechanic or your nearest Campagnolo® dealer for additional information.

1 - FITTING INSTRUCTIONS

- Position both cups on the bottom bracket until you feel the resistance on the cup increasing and the O-ring disappears inside the bracket itself (Fig. 1).
- Insert the tool **UT-BB140** into the right-hand cup until you rest on the inside shoulder of the cup.
- Screw the tool **UT-BB140** into the left-hand cup guide until you rest on the cup itself (Fig. 2).
- Turn the lever of the tool **UT-BB140** clockwise until both cups are screwed in flush (Fig. 3). Before pulling out the tool ensure that you have positioned the cups correctly on the bottom bracket (Fig. 3).
- Turn the tool lever anticlockwise until you completely unscrew the left-hand cup guide and then remove the screw (Fig. 4).

2 - CUP MAINTENANCE

Refer to the instruction leaflet provided along with the **POWER-TORQUE SYSTEM** crankset for all the cup maintenance operations and for the warranty.

Nota

Never wash your bicycle with high-pressure water. Even water from a garden hose can penetrate the seals and enter inside your Campagnolo® components, damaging them irreparably. Wash your bicycle and Campagnolo® parts gently with soap and water.

Der Benutzer dieses Campagnolo®-Produkts erkennt hiermit ausdrücklich an, dass der Gebrauch des Fahrrads Risiken in sich bergen kann, einschließlich der Gefahr, aber nicht darauf beschränkt, dass eine Komponente des Fahrrads versagen kann und dadurch Unfälle mit körperlichen und sogar lebensgefährlichen Verletzungen verursachen könnte. Durch den Kauf und Gebrauch dieses Campagnolo®-Produkts akzeptiert und/oder übernimmt der Benutzer diese Risiken ausdrücklich, willentlich und wissentlich, dies gilt auch einschließlich des Risikos der passiven oder aktiven Fahrlässigkeit von Campagnolo s.r.l., ist aber nicht darauf beschränkt, des Weiteren gilt es bei verborgenen, latenten oder offensichtlichen Mängeln und befreit Campagnolo s.r.l. von jeglicher Haftung im Rahmen des maximalen gesetzlich erlaubten Umfangs für irgendwelche daraus entstehenden Schäden.

Falls Sie Fragen haben, wenden Sie sich für weitere Informationen bitte an Ihren Mechaniker oder an den nächstgelegenen Campagnolo®-Fachhändler.

1 - MONTAGEANLEITUNG

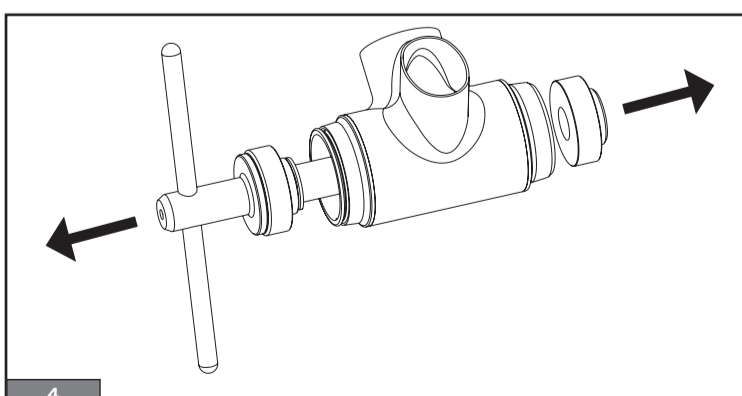
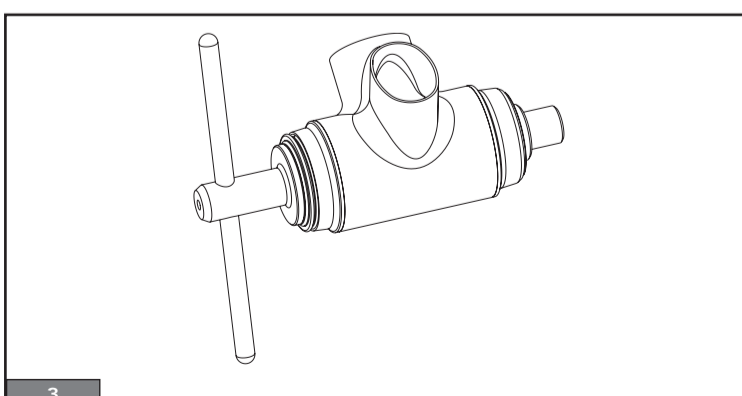
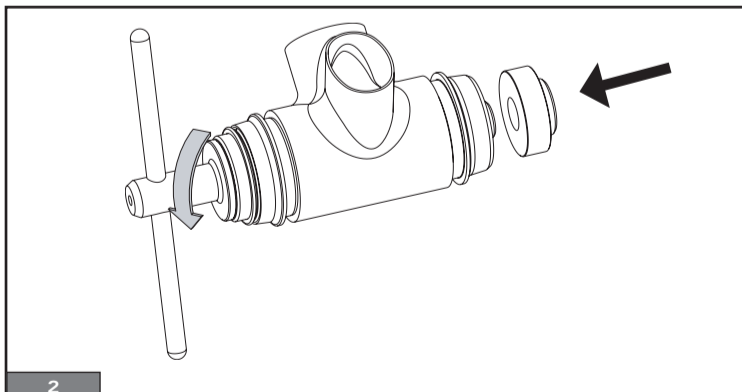
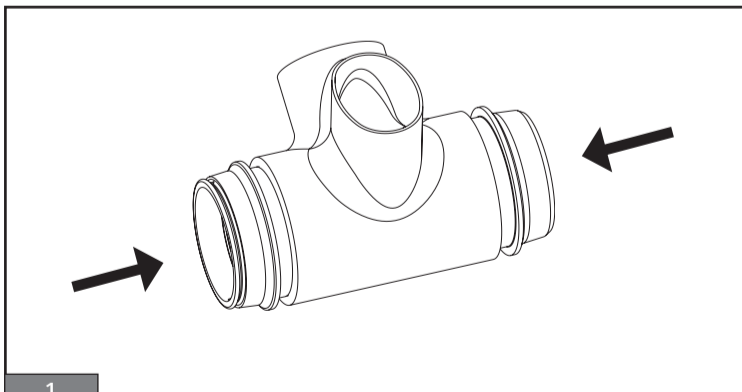
- Posizionieren Sie beide Lagerschalen auf das Tretlager, bis Sie spüren, wie der Widerstand an der Lagerschale zunimmt und der O-Ring innen im Tretlager verschwindet (Abb. 1).
- Stecken Sie das Werkzeug **UT-BB140** in die rechte Lagerschale ein, bis sie den inneren Anschlag der Lagerschale spüren.
- Schrauben Sie das Werkzeug **UT-BB140** in die linke Lagerschaleneinführung ein, bis es an der Lagerschale anliegt.
- Drehen Sie den Hebel des Werkzeugs **UT-BB140** im Uhrzeigersinn, bis beide Lagerschalen zum Anschlag gebracht werden. Bevor Sie das Werkzeug herausziehen, stellen Sie sicher, dass Sie die Lagerschalen richtig auf dem Tretlager positioniert haben (Abb. 3).
- Drehen Sie den Hebel des Werkzeugs **UT-BB140** gegen den Uhrzeigersinn, bis die Lagerschaleneinführung ganz losgeschraubt ist und ziehen Sie dann die Schraube heraus (Abb. 4).

2 - WARTUNG DER LAGERSCHALEN

Für alle Montagearbeiten der Lagerschalen und für ihre Garantie sehen Sie bitte im Anweisungsblatt für die **POWER-TORQUE SYSTEM** Kettenradgarnitur nach.

Hinweis

Unter Druck stehendes Wasser, dies gilt auch für Wasser aus der Düse eines Gartenschlauchs, kann neben den Dichtungen durchdringen, in das Innere Ihrer Campagnolo® - Komponenten eindringen und diese so beschädigen, dass sie nicht mehr repariert werden können.



**POWER-TORQUE
SYSTEM
OS FIT
for BB30
68x42
68x46**

**POWER-TORQUE
SYSTEM
OS FIT
for 86,5x41**

Campagnolo®



Printed on 100% recycled paper

cod. 1725522 - 03/2012
© 2008 Campagnolo S.r.l.