

Campagnolo[®]

WHEELS

PART 1



ATTENZIONE!

Leggete attentamente le istruzioni riportate nel presente manuale. Questo manuale è parte integrante del prodotto e deve essere conservato in un luogo sicuro per future consultazioni.

COMPETENZE MECCANICHE - La maggior parte delle operazioni di manutenzione e riparazione della bicicletta richiedono competenze specifiche, esperienza e attrezzatura adeguata. La semplice attitudine alla meccanica potrebbe non essere sufficiente per operare correttamente sulla vostra bicicletta. Se avete dubbi sulla vostra capacità di effettuare tali operazioni, rivolgetevi a personale specializzato.

“UN INCIDENTE” – Vi preghiamo di notare che nel presente manuale si fa riferimento al fatto che potrebbe verificarsi “un incidente”. Qualunque incidente può provocare danni alla bicicletta, ai suoi componenti e, soprattutto, potrebbe essere causa di gravi ferite o persino di morte per voi o per un passante.

USO DESIGNATO - Questo prodotto Campagnolo® è stato progettato e fabbricato per essere usato esclusivamente su biciclette del tipo “da corsa” utilizzate solo su strade con asfalto liscio o in pista. Qualsiasi altro uso di questo prodotto, come fuori strada o sentieri è **proibito**.

CICLO VITALE - USURA - NECESSITA' DI ISPEZIONE - Il ciclo vitale delle ruote Campagnolo®, dipende da molti fattori, quali ad esempio il peso dell'utilizzatore, le coperture usate e le condizioni di utilizzo. Urti, colpi, cadute e più in generale un uso improprio, possono compromettere l'integrità strutturale delle ruote, riducendone enormemente il ciclo vitale; alcuni componenti delle ruote sono inoltre soggetti ad usurarsi nel tempo. Vi preghiamo di far ispezionare regolarmente le ruote da un meccanico qualificato, per controllare se vi siano cricche, deformazioni, indicazioni di fatica o usura (per evidenziare cricche su particolari in alluminio si raccomanda l'utilizzo di liquidi penetranti o altri rivelatori di microfratture). Se l'ispezione evidenziasse qualsiasi deformazione, cricca, segni di impatto o di fatica, non importa quanto piccoli, rimpiazzate immediatamente il componente criccato; anche i componenti eccessivamente usurati devono essere immediatamente sostituiti. La frequenza delle ispezioni dipende da molti fattori; contattate un rappresentante della Campagnolo s.r.l. per scegliere l'intervallo d'ispezione più adatto a voi.

- Se pesate più di 109 kg/240 lbs vi raccomandiamo di non utilizzare queste ruote. La mancata osservanza di questo avvertimento può provocare un danneggiamento irreversibile del prodotto.
- Se pesate più di 82 kg/180 lbs, dovete prestare particolare attenzione e fare ispezionare la vostra bicicletta con una maggiore frequenza (rispetto a chi pesa meno di 82 kg/180 lbs). Verificate con il vostro meccanico che le ruote che avete scelto siano adatte all'uso che ne farete e stabilite con lui la frequenza delle ispezioni.

Avviso Importante su PRESTAZIONI, SICUREZZA E GARANZIA - I componenti delle trasmissioni Campagnolo® 11s, gli impianti frenanti, i cerchi, i pedali e tutti gli altri prodotti Campagnolo®, sono progettati come un unico sistema integrato. Per non compromettere la SICUREZZA, le PRESTAZIONI, la LONGEVITA', la FUNZIONALITA' e la GARANZIA, utilizzate esclusivamente le parti e i componenti forniti o specificati dalla Campagnolo S.r.l., senza interfacciarli o sostituirli con prodotti, parti o componenti fabbricati da altre aziende.

Nota: Utensili forniti da altri produttori per ruote simili alle ruote Campagnolo® potrebbero non essere compatibili con le ruote Campagnolo®. Similmente, utensili forniti dalla Campagnolo S.r.l. potrebbero non essere compatibili con componenti/ruote di altri produttori. Verificate sempre col vostro meccanico o col fabbricante dell'utensile la compatibilità, prima di usare gli utensili di un fabbricante su componenti/ruote di un altro fabbricante. Non accertarsi della compatibilità tra utensili e componenti può provocare uno scorretto funzionamento o la rottura del componente ed essere causa di incidenti, lesioni fisiche o morte.

L'utente di queste ruote Campagnolo® riconosce espressamente che l'uso della bicicletta può comportare rischi compresi ma non limitati al mancato funzionamento di un componente della bicicletta, causanti incidenti, lesioni fisiche o morte. Acquistando e utilizzando queste ruote Campagnolo®, l'utente assume e/o accetta espressamente, volontariamente e coscientemente tali rischi, compresi ma non limitati al rischio di negligenza passiva o attiva da parte della Campagnolo S.r.l. ovvero di difetti nascosti, latenti o palesi e solleva la Campagnolo S.r.l. da ogni responsabilità, sino al limite massimo consentito dalla Legge, per qualsiasi danno risultante.

Se avete qualsiasi domanda vi preghiamo di contattare il vostro meccanico o il più vicino rivenditore Campagnolo® per ottenere ulteriori informazioni.

INDICE

1. Consigli per la sicurezza
2. Montaggio e smontaggio dei pignoni
3. Montaggio della ruota sul telaio
4. Uso del bloccaggio rapido
5. Regolazione della tensione dei raggi e centraggio delle ruote
6. Freni
7. Manutenzione periodica delle ruote

USO DEI MANUALI (PART 1 + PART 2)

⚠ ATTENZIONE!

Leggete e seguite attentamente le istruzioni riportate nei presenti manuali (PART 1+PART 2), che sono parte integrante del prodotto, e conservatele per le future consultazioni.

La maggior parte delle operazioni di manutenzione e riparazione della bicicletta richiedono conoscenze specifiche, esperienza e attrezzatura adeguata. La semplice attitudine alla meccanica potrebbe non essere sufficiente per operare correttamente sulla vostra bicicletta. Se avete dubbi sulla vostra capacità di effettuare tali operazioni, rivolgetevi a personale specializzato.

L'errata regolazione e manutenzione possono essere causa di incidenti, lesioni fisiche o morte.

La Campagnolo S.r.l. si riserva di modificare il contenuto del presente manuale senza preavviso.

La versione aggiornata sarà eventualmente disponibile su www.campagnolo.com.

Sul sito troverete inoltre informazioni sugli altri prodotti Campagnolo e il catalogo ricambi.

1 - CONSIGLI PER LA SICUREZZA

- Non apportate mai alcuna modifica ai componenti di un qualsiasi prodotto Campagnolo®.
- Eventuali parti piegate o danneggiate in seguito a urti o incidenti devono essere sostituite con ricambi originali Campagnolo®.
- Indossate abiti aderenti e che vi rendano facilmente visibili (colori fluorescenti o altri colori vivaci/ in alternativa colori chiari).
- Evitate il ciclismo notturno poiché è più difficile essere visti dagli altri e distinguere gli ostacoli sulla strada. Se utilizzate la bicicletta di notte, equipaggiate la con luci e catarifrangenti adeguati.
- Non usate mai una bicicletta o un componente che non vi è perfettamente familiare, o di cui non sapete come è stato utilizzato e quali interventi di manutenzione ha visto. I componenti "di seconda mano" possono essere stati usati in modo errato o essere rovinati, perciò potrebbero cedere inaspettatamente provocando un incidente.
- In caso di utilizzo della bicicletta sul bagnato, ricordate che la potenza dei freni e l'aderenza dei pneumatici sul terreno diminuiscono notevolmente, rendendo più difficile il controllo del mezzo. Prestate, quindi, maggiore attenzione durante la guida sul bagnato per evitare possibili incidenti.

PRIMA DI USARE LA BICICLETTA

- Indossate sempre il casco protettivo, allacciatelo correttamente e verificate che esso sia omologato ANSI o SNELL.

NON USATE LA VOSTRA BICICLETTA SE NON SUPERA QUESTO TEST – CORREGGETE EVENTUALI SITUAZIONI ANOMALE PRIMA DI USARE LA BICICLETTA.

- Assicuratevi che tutti i componenti della bicicletta, compresi – ma non soltanto – freni, pedali, impugnature, manubrio, telaio e gruppo sellino, siano in perfette condizioni e pronti all'uso.
- Assicuratevi che nessuno dei componenti della bicicletta sia piegato, danneggiato o fuori asse.
- Verificate e assicuratevi che tutti i bloccaggi di sgancio rapido, i dadi e le viti siano regolati correttamente. Fate rimbalzare la bicicletta sul terreno per verificare la presenza di parti allentate.
- Assicuratevi che le ruote siano perfettamente centrate. Fate girare la ruota per verificare che non ondeggi su e giù o da un lato, e che girando non tocchi la forcella o i pattini dei freni.
- Verificate che i catarifrangenti siano montati saldamente e siano puliti.
- Assicuratevi che i cavi e i pattini dei freni siano in buono stato.
- Verificate il corretto funzionamento dei freni prima di iniziare la corsa.
- Imparate e rispettate le norme ciclistiche locali e **tutti** i segnali stradali durante la corsa.

Per ulteriori dubbi, domande o commenti rivolgetevi al vostro Service Center Campagnolo® più vicino. Potete trovare un elenco dei centri di assistenza sul sito web: www.campagnolo.com.

2 - MONTAGGIO E SMONTAGGIO DEI PIGNONI

Vedi istruzioni "PART 2".

3 - MONTAGGIO DELLA RUOTA SUL TELAIO

Vedi istruzioni "Quick Release".

4 - USO DEL BLOCCAGGIO RAPIDO

Vedi istruzioni "Quick Release".

5 - REGOLAZIONE DELLA TENSIONE DEI RAGGI E CENTRAGGIO DELLE RUOTE

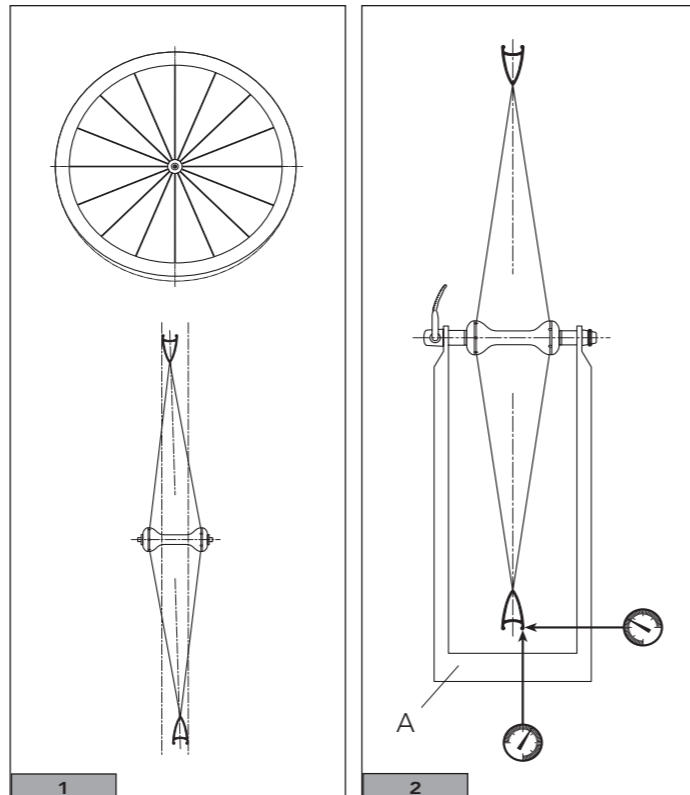
- Il centraggio della ruota consiste nel controllo e nella correzione del suo sbandamento assiale (centratura) e radiale (salto) (Fig. 1).



ATTENZIONE!

Questa è una delle fasi più importanti del montaggio di una ruota. L'utilizzo di ruote non centrate o tensionate correttamente o con raggi rotti e/o danneggiati può provocare incidenti, lesioni fisiche o morte.

- Per effettuare il centraggio posizionate la ruota su un supporto centraruote rigido (A), bloccatela con il bloccaggio rapido e controllate lo sbandamento assiale e radiale per mezzo di un comparatore (Fig. 2).
- Per correggere l'eccessivo sbandamento assiale verso sinistra in una zona della ruota, si deve agire sul raggio presente nell'area interessata, o aumentando la tensione di quello sul lato destro o diminuendo la tensione di quello sinistro.
- Effettuate questa operazione su tutta la superficie della ruota, tenendo presente che la scelta di tendere o rilasciare i raggi influenza direttamente anche la campanatura della ruota.
- Per correggere l'eccessivo sbandamento radiale verso l'esterno, si deve agire sulla coppia di raggi presenti nella zona interessata aumentandone la tensione; per correggere l'eccessivo sbandamento radiale verso l'interno si deve agire sulla coppia di raggi presenti nella zona interessata diminuendone la tensione.



1

2

- Ripetete il controllo dello sbandamento assiale e radiale fino ad ottenere un errore massimo di 0,4 mm.
- Effettuate l'assestamento della ruota come descritto nel paragrafo 5.1.
- **Alternate tensionamento dei dadi (o nipples) e controllo di centratura e salto fino ad ottenere la corretta tensione dei raggi e un errore massimo di sbandamento contenuto entro i seguenti limiti:**
 - centratura (sbandamento assiale): 0,3 mm
 - salto (sbandamento radiale): 0,4 mm
- Ripetete l'assestamento e correggete nuovamente, se necessario, finché la ruota non è perfettamente centrata (Fig. 3).

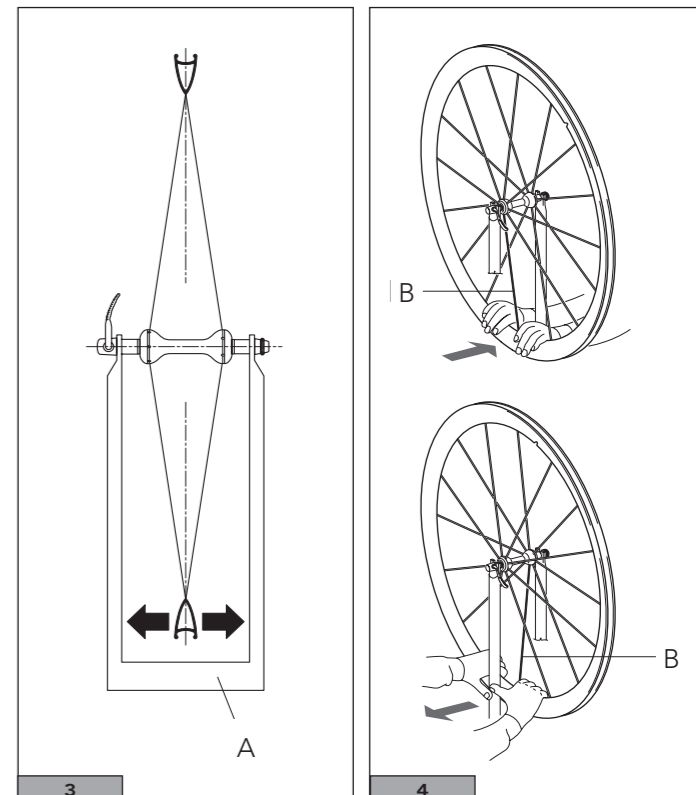
5.1 - ASSESTAMENTO DELLE RUOTE



ATTENZIONE!

Questa è una delle fasi più importanti del montaggio di una ruota. Un assestamento non corretto può danneggiare la ruota stessa o provocarne un cedimento improvviso ed essere causa di incidenti, lesioni fisiche o morte.

- Per effettuare questa operazione, la ruota deve essere montata su un supporto centraruote molto rigido (A - Fig. 3).
- Raggio dopo raggio, tirate energicamente il cerchio con le due mani dal lato opposto al raggio (B - Fig. 4) sul quale si effettua l'assestamento.
- Ripetete l'operazione sul lato opposto della ruota (B - Fig. 4).



3

4

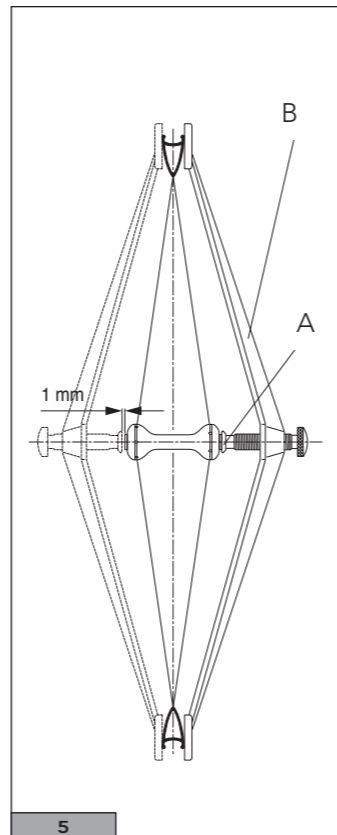
5.2 - CONTROLLO DELLA CAMPANATURA

- Per controllare la campanatura della ruota, utilizzate una dima (B - Fig.5), appoggiatela su un lato della ruota e avvitate o svitate la vite di misurazione fino a toccare il dado o il controcono del mozzo.
- Appoggiate la dima sul lato opposto della ruota e verificate che la vite di misurazione (A - Fig. 5) appoggi sul dado o sul controcono del mozzo. Se tra la vite e il mozzo vi è una distanza diversa, la campanatura dovrà essere corretta.
- La tolleranza massima ammessa per la campanatura è di 1 mm.
- Nelle ruote anteriori, se l'asse del cerchio è troppo spostato verso un lato, allentate di circa 1/4 di giro tutti i dadi (o nipples) dei raggi dello stesso lato e, successivamente, avvitate di circa 1/4 di giro tutti i dadi (o nipples) dei raggi del lato opposto; ricontrollate la campanatura e ripetete eventualmente l'operazione facendo attenzione a non tendere eccessivamente i raggi.
- Nelle ruote posteriori, se l'asse del cerchio è troppo spostato verso un lato, allentate di circa 1/2 giro tutti i dadi (o nipples) dei raggi dello stesso lato e, nel contempo, avvitate di circa 1/4 di giro tutti i dadi (o nipples) dei raggi del lato opposto. Ricordate che la diversità di inclinazione tra i raggi di destra (meno inclinati) e quelli di sinistra (più inclinati) influenza molto la campanatura della ruota, per cui non aumentate mai più di circa 1/4 di giro i dadi (o nipples) dei raggi di sinistra per non avere poi difficoltà nel ripristino della campanatura. Ripetete eventualmente l'operazione, facendo attenzione a non tendere eccessivamente i raggi.



AVVERTENZA!

I valori precedentemente riportati (circa 1/2 giro e circa 1/4 di giro) sono indicativi, ma ricordate che ad un cambiamento di tensione dei raggi destri in un senso, deve corrispondere un cambiamento di tensione dei raggi sinistri quasi doppio in senso opposto.



5

6 - FRENI

6.1 - FRENI CAMPAGNOLO®



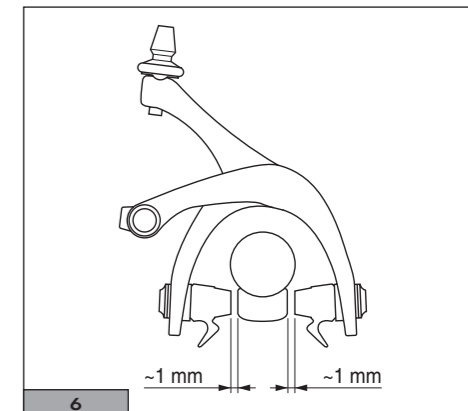
ATTENZIONE!

Per le ruote in carbonio, riferirsi alla sezione "Freni" del "Manuale d'uso e manutenzione PART 2" della ruota stessa.

- Prima di ogni utilizzo controllate che i cavi e i pattini siano in buone condizioni e verificate che i freni funzionino correttamente.
- Verificate che i pattini dei freni siano perfettamente allineati con la superficie frenante della ruota, che siano centrati in altezza rispetto alla superficie frenante del cerchio, che siano ad essa paralleli orizzontalmente e verticalmente e assicuratevi che distino circa 1 mm dalla superficie del cerchio (Fig. 6).
- Verificate periodicamente lo stato di usura dei pattini e sostituiteli quando la superficie frenante è in prossimità della fine della scanalatura contrassegnata dalla scritta "WEAR LIMIT" o in caso la loro potenza frenante risulti insufficiente (fare riferimento al foglio istruzioni dei freni).
- Verificate la tensione dei cavi di comando freni ad intervalli regolari.
- Evitate che la superficie frenante della ruota e i pattini dei freni vengano a contatto con oli o grassi.
- Rimuovete periodicamente con una lima perfettamente pulita eventuali tracce di impurità o sabbia dai pattini dei freni che potrebbero provocare profonde rigature sui fianchi dei cerchi, pregiudicando l'effetto frenante e l'integrità del cerchio stesso.
- Verificate lo stato di usura dei cavi dei freni (se necessario effettuate la sostituzione); verificate inoltre che la vite di bloccaggio cavo sul freno sia stretta correttamente (fare riferimento al foglio istruzioni dei freni).
- Verificate periodicamente le coppie di serraggio delle viti di bloccaggio del freno, di bloccaggio dei pattini e del cavo.
- In caso di utilizzo della bicicletta sul bagnato ricordate che la potenza dei freni e l'aderenza dei pneumatici sul terreno diminuiscono notevolmente rendendo più difficile il controllo del mezzo. Inoltre, a causa del progressivo asciugarsi della superficie frenante durante la frenata, la potenza frenante potrebbe variare bruscamente. Prestate quindi maggiore attenzione durante la guida sul bagnato per evitare possibili incidenti.
- Per ulteriori informazioni consultare il foglio istruzioni fornito con i freni.

6.2 - FRENI DI ALTRI PRODUTTORI

Fate riferimento al foglio istruzioni fornito dal produttore dei freni.



6

7 - MANUTENZIONE PERIODICA DELLE RUOTE

• I periodi e i chilometraggi sono puramente indicativi e andranno modificati anche sensibilmente in funzione delle condizioni di utilizzo e dell'intensità della vostra attività (esempio: agonismo, pioggia, strade salate, peso dell'utilizzatore ecc.). Contattate un meccanico specializzato per scegliere l'intervallo più adatto a voi.

• Fate controllare periodicamente da un meccanico specializzato la tensione dei raggi, la centratura e la campanatura delle ruote.



ATTENZIONE!

L'utilizzo di ruote non centrate correttamente o con raggi rotti e/o danneggiati può provocare incidenti, lesioni fisiche o morte.

- Prima di ogni uscita controllate lo stato delle coperture e la pressione di gonfiaggio.
- Fate lubrificare periodicamente i mozzi da un meccanico specializzato. Identificate con il vostro meccanico di fiducia l'intervallo di lubrificazione più adatto alle vostre esigenze (indicativamente ogni 2.000-5.000 km).
- Ogni 10.000-20.000 km fate controllare e ingrassare i mozzi da un meccanico specializzato.
- Fate verificare inoltre periodicamente tutte le parti soggette ad usura (cerchi, cuscinetti dei mozzi, pattini freno) e, quando necessario, sostituitele.

7.1 - PULIZIA DELLE RUOTE

Per la pulizia delle ruote usate solamente prodotti non aggressivi come acqua e sapone neutro o prodotti specifici per la pulizia delle biciclette, asciugate con un panno morbido ed evitare tassativamente spugne abrasive o metalliche.

NOTA

Non lavate mai la vostra bicicletta con acqua a pressione.

L'acqua a pressione, perfino quella che esce dall'ugello di una canna da giardino, può oltrepassare le guarnizioni ed entrare all'interno dei vostri componenti Campagnolo®, danneggiandoli irreparabilmente.

Lavate la vostra bicicletta e i componenti Campagnolo® pulendo delicatamente con acqua e sapone neutro.



ATTENZIONE!

Gli ambienti salini (come ad esempio le strade in inverno e nelle vicinanze del mare) possono essere causa di corrosione galvanica della maggior parte dei componenti esposti della bicicletta. Per prevenire danni, malfunzionamenti e incidenti, risciacquare, pulire, asciugare e rilubrificare con cura tutti i componenti soggetti a tale fenomeno.

7.2 - TRASPORTO E CUSTODIA

Quando trasportate la ruota separatamente dalla bicicletta o in vista di un periodo di inutilizzo, riponetela nell'apposita borsa per ruote per proteggerla dagli urti e dallo sporco.