



# KOMPATIBILITÄTSTABELLE FELGEN-REIFEN-DRUCK

# KOMPATIBILITÄTSTABELLE

Die Kompatibilitätstabelle Felgen-Reifen-Druck ist **ausschließlich** für folgende Laufradmodelle gültig:

MODELL	BREMSENTYP	FELGENTYP	FELGENKLASSE
BORA ULTRA WTO 80 DB	Disc brake	2-Way Fit	C21
BORA ULTRA WTO 60 DB	Disc brake	2-Way Fit	C19
BORA ULTRA WTO 45 DB	Disc brake	2-Way Fit	C19
BORA ULTRA WTO 33 DB	Disc brake	2-Way Fit	C21
BORA ULTRA WTO TT	Disc brake	2-Way Fit Ready	C19
BORA WTO 60 DB	Disc brake	2-Way Fit	C19
BORA WTO 45 DB	Disc brake	2-Way Fit	C19
BORA WTO 33 DB	Disc brake	2-Way Fit	C19
BORA WTO 60	Rim brake	2-Way Fit	C19
BORA WTO 45	Rim brake	2-Way Fit	C19
BORA WTO 33	Rim brake	2-Way Fit	C19
BORA WTO 77	Rim brake	2-Way Fit	C19
BORA ONE 50 DB	Disc brake	Clincher	C17
BORA ONE 35 DB	Disc brake	Clincher	C17
BORA ULTRA 50	Rim brake	Clincher	C17
BORA ULTRA 35	Rim brake	Clincher	C17
BORA ONE 50	Rim brake	Clincher	C17
BORA ONE 35	Rim brake	Clincher	C17
SHAMAL CARBON	Disc brake	2-Way Fit	C21
LEVANTE	Disc brake	2-Way Fit	C25
ZONDA DB	Disc brake	Clincher	C17
SCIROCCO DB	Disc brake	2-Way Fit Ready	C19
SCIROCCO	Rim brake	Clincher	C17
KHAMSIN	Rim brake	Clincher	C17
CALIMA	Rim brake	Clincher	C17

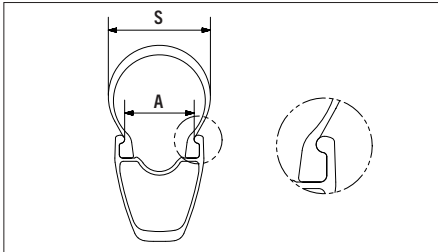
Daher sind alle Laufradmodelle, die nicht mehr in der aktuellen Baureihe 2021 / 2022 vorhanden sind, sowie die Laufradmodelle der aktuellen Baureihe, die in der folgenden Tabelle enthalten sind, von der Anwendung der Felgen-Reifen-Druck-Kompatibilitätstabelle ausgenommen:

MODELL	BREMSENTYP	FELGENTYP	FELGENKLASSE
SHAMAL ULTRA DB	Disc brake	2-Way Fit	C17
SHAMAL MILLE	Rim brake	Clincher	C17
SHAMAL ULTRA	Rim brake	2-Way Fit	C17
SHAMAL ULTRA	Rim brake	Clincher	C17
ZONDA	Rim brake	Clincher	C17

Es liegt in der ausschließlichen und vollständigen Verantwortung des Endnutzers, von Fall zu Fall eine geeignete und korrekte Kombination für Felge-Reifen-Druck zu wählen und alle erforderlichen Kontrollen durchzuführen, um die Richtigkeit und Sicherheit dieser Kombination zu überprüfen.

Unbeschadet der obigen Ausführungen empfehlen wir dem Endnutzer, bei seiner Wahl auch die empfohlenen Kombinationen aus Breite der befestigten Felge, Reifenbreite und in nachstehender Tabelle angegebenem Reifendruck zu berücksichtigen, um einen optimalen Rollwiderstand, Grip und vor allem Sicherheit zu gewährleisten.

Beachten Sie aus Sicherheitsgründen die auf dem Reifen angegebenen Mindest- und Höchstdrücke und überschreiten Sie auf keinen Fall die in dieser Tabelle angegebenen Höchstdrücke.

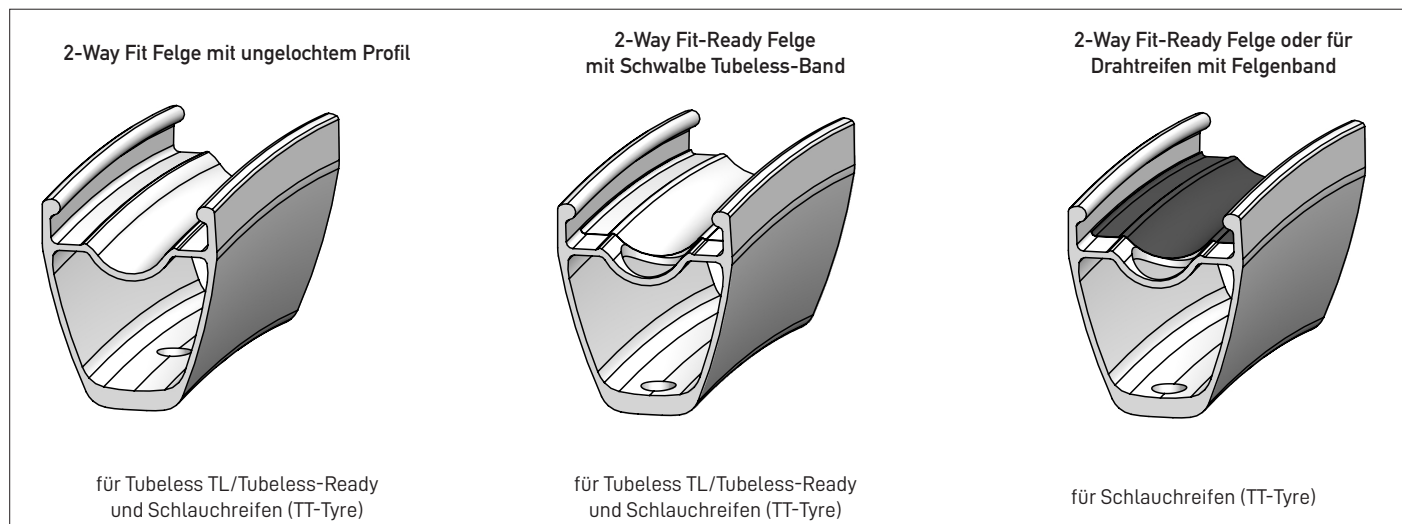


Für die Breite "S" beziehen Sie sich bitte auf die Angaben auf dem Reifen (z.B. 25-622)

Für die Breite der Felge "A" beziehen Sie sich bitte auf die Aufkleber der Felge (z.B. 622x19) und prüfen Sie das Innenmaß "A" direkt in der Felge.

KOMPATIBILITÄTSTABELLE FELGEN-REIFEN-DRUCK																
REIFENBREITE "S"		INNENBREITE DER FELGE "A" - HOOKED TYPE													MAXIMALER REIFENDRUCK (bar)	
mm	inch.	13	14	15	16	17	18	19	20	21	22	23	24	25	Clincher TT	Tubeless TL
20	0,80														9,5	-
23	0,90														9	7,5
25	1,00														8,5	7
28	1,10														7,8	6,3
30	1,20														7,2	5,8
32	1,25														6,8	5,3
34	1,35														6	4,7
36	1,40														5,7	4,4
38	1,50														5,5	4,1
41	1,60														5,2	3,9
43	1,70														5	3,7
47	1,85														4,7	3,5
50	1,95														4,4	3,3
52	2,05														4,1	3,1
53	2,10														3,8	3
56	2,20														3,5	2,8
60	2,35														3,2	2,6
64	2,50														2,9	2,4
66	2,60														2,7	2,2
69	2,70														2,5	2
71	2,80														2,2	1,9
74	2,90														2,1	1,8
76	3,00														2	1,7

Die Verwendung von Tubeless- oder Tubeless Ready-Reifen mit Felgen, die nicht den offiziellen Campagnolo 2-Way Fit-Ready-Aufkleber tragen, ist verboten.



TL = Tube Less  
TT = Tube Type