

<p><b>CARATTERISTICHE TECNICHE</b>  <b>TECHNICAL CHARACTERISTICS</b>  <b>TECHNISCHE EIGENSCHAFTEN</b></p>	
<p>Tipo Caricabatterie</p>	Switching Mode Automatico
<p>Battery charger type</p>	Automatic Mode Switching
<p>Art des Batterieladegeräts</p>	Automatisches Schaltnetzteil
<p>Alimentazione</p>	da rete: 120 – 240 Vac, 50 – 60 Hz  presa veicolo: 12Vdc
<p>Power supply</p>	mains:120 – 240 Vac, 50 – 60 Hz  vehicle socket: 12Vdc
<p>Versorgung</p>	vom Netz: 120 – 240 Vac, 50 – 60 Hz  Fahrzeugsteckdose: 12Vdc
<p>Output</p>	12,6V
<p>Output</p>	12,6V
<p>Ausgangsspannung</p>	12,6V
<p>Corrente di ricarica</p>	600mA max
<p>Charging current</p>	600mA max
<p>Ladestrom</p>	600mA max
<p>Temperatura di utilizzo</p>	da -10°C a +40°C
<p>Operating temperature</p>	-10°C to +40°C
<p>Betriebstemperatur</p>	von -10°C bis +40°C
<p>Temperatura di stoccaggio</p>	da -20°C a +85°C
<p>Storage temperature</p>	-20°C to +85°C
<p>Lagertemperatur</p>	von -20°C bis +85°C
<p>Dimension</p>	106 x 84 x 35 (L x L x A)
<p>Dimensions</p>	106 x 84 x 35 (L x L x A)
<p>Abmessungen</p>	106 x 84 x 35 (L x L x A)

# ITALIANO

**ATTENZIONE!**  
**Leggete attentamente le istruzioni riportate nel presente manuale. Questo manuale è parte integrante del prodotto e deve essere conservato in un luogo sicuro per future consultazioni.**  
**COMPETENZE MECCANICHE** – La maggior parte delle operazioni di manutenzione e riparazione della bicicletta richiedono competenze specifiche, esperienza e attrezzatura adeguata. La semplice attitudine alla meccanica potrebbe non essere sufficiente per operare correttamente sulla vostra bicicletta. Se avete dubbi sulla vostra capacità di effettuare tali operazioni, rivolgetevi a personale specializzato.  
**“UN INCIDENTE”** – Vi preghiamo di notare che nel presente manuale si fa riferimento al fatto che potrebbe verificarsi “un incidente”. Qualunque incidente può provocare danni alla bicicletta, ai suoi componenti e, soprattutto, potrebbe essere causa di gravi ferite o persino di morte per voi o per un passante.  
**USO DESIGNATO** - Questo prodotto Campagnolo® è stato progettato e fabbricato per essere usato **esclusivamente** su biciclette del tipo “da corsa” utilizzate solo su strade con asfalto liscio o in pista. Qualsiasi altro uso di questo prodotto, come fuori strada o sentieri è **proibito**.

**CICLO VITALE - USURA - NECESSITÀ DI ISPEZIONE** -Il ciclo vitale dei componenti Campagnolo® dipende da molti fattori, per esempio il peso dell'utilizzatore e le condizioni di utilizzo. Urti, cadute, incidenti, più in generale un uso improprio o aggressivo possono compromettere l'integrità strutturale delle componenti, riducendone considerevolmente il ciclo vitale. Alcuni componenti sono inoltre soggetti a usura nel tempo. Vi preghiamo di far ispezionare regolarmente la bicicletta e i suoi componenti da un meccanico qualificato per controllare che non vi siano cricche, deformazioni, segni di logoramento o usura. Durante questi controlli, è necessario smontare i componenti della bicicletta, soprattutto i pedali. Se l'ispezione evidenziasse qualsiasi deformazione, cricca, segni di impatto o di fatica, non importa quanto piccoli, rimpiazzate immediatamente il componente; anche i componenti eccessivamente usurati devono essere immediatamente sostituiti. La frequenza delle ispezioni dipende da molti fattori; contattate un rappresentante della Campagnolo S.r.l. per scegliere l'intervallo più adatto a voi. Se pesate più di 82 kg/180 lbs, dovete prestare particolare attenzione e fare ispezionare la vostra bicicletta con una maggiore frequenza (rispetto a chi pesa meno di 82 kg/180 lbs) per controllare se vi siano cricche, deformazioni, indicazioni di fatica o usura. Verificate con il vostro meccanico che i componenti Campagnolo® che avete scelto siano adatti all'uso che ne farete e stabilite con lui la frequenza delle ispezioni.

**Aviso Importante su PRESTAZIONI, SICUREZZA E GARANZIA** - *Gentile cliente, ti ricordiamo che per ottenere le migliori prestazioni della tua trasmissione EPS e per non compromettere la sicurezza, le prestazioni, la longevità e la funzionalità di questa, è assolutamente necessario utilizzare i 6 componenti della trasmissione EPS con i componenti della trasmissione meccanica ad 11 velocità Campagnolo; in nessun caso è possibile utilizzare i componenti EPS con componenti non di produzione Campagnolo.*

L'utilizzatore di questo prodotto Campagnolo® riconosce espressamente che l'uso della bicicletta può comportare dei rischi che includono la rottura di un componente della bicicletta come pure altri rischi, dando luogo a incidenti, lesioni fisiche o morte. Acquistando e utilizzando questo prodotto Campagnolo®, l'utilizzatore accetta espressamente, volontariamente e coscientemente e/o assume tutti i rischi e accetta di non imputare alla Campagnolo S.r.l. la colpa di qualsiasi danno che ne potrebbe derivare.

**Se avete qualsiasi domanda vi preghiamo di contattare il vostro meccanico o il più vicino rivenditore Campagnolo® per ottenere ulteriori informazioni.**

### ATTENZIONE! NOTA PER MECCANICI SPECIALIZZATI

Vi ricordiamo che tutte le procedure di montaggio, smontaggio, regolazione e manutenzione della trasmissione EPS sono descritte all'interno del manuale tecnico EPS, disponibile in formato pdf nel nostro sito internet [www.campagnolo.com](http://www.campagnolo.com).

### ATTENZIONE!

VI PREGHIAMO INOLTRE DI RICORDARE CHE LA MANOMISSIONE O IL MONTAGGIO SCORRETTO O INCOMPLETO, ANCHE DI UN SOLO COMPONENTE DEL GRUPPO EPS, COMPORTA AUTOMATICAMENTE LA DECADENZA DA OGNI GARANZIA.

### IMPORTANTE!

Questo caricabatterie è dotato di un circuito di protezione che previene riscaldamenti eccessivi, cortocircuiti, ricariche prolungate nel tempo e, inoltre, permette di rilevare la presenza di batterie danneggiate.

### ATTENZIONE!

Utilizzate il caricabatterie EPS solo ed esclusivamente con l'unità di potenza EPS. Tentare di ricaricare altri tipi di batterie potrebbe essere causa di incidenti, lesioni fisiche o morte.

#### 1 - PROCEDURA DI CARICA

### ATTENZIONE!

**Per garantire una corretta procedura di carica, prima di effettuare la connessione, accertatevi che il connettore del caricabatterie sia perfettamente asciutto e pulito eliminando ogni eventuale residuo di acqua o sporanzia.**

**Operazioni preliminari:** assicuratevi che sia possibile connettere il caricabatterie EPS al sistema di potenza EPS Campagnolo facendo in modo che il cavo in uscita non sia troppo teso o sottoposto a deformazioni eccessive. Collegare il connettore femmina a 6 poli del cavo in uscita dal caricabatterie al connettore posto sul sistema di potenza EPS.

**1.1 – Utilizzo del caricabatterie con l’alimentazione da rete fissa (Fig. 2):**

Collegate il connettore del cavo di alimentazione con il caricabatterie (Fig. 2) e poi inserite la spina nella presa di corrente. La presa deve essere installata vicino all'apparecchio ed essere facilmente accessibile. La spina di alimentazione è utilizzata come dispositivo di sezionamento e deve restare facilmente raggiungibile.

**1.2 - Utilizzo del caricabatterie con l’alimentazione 12Vdc da un veicolo (Fig. 3):**

**ATTENZIONE:** Vi ricordiamo che l'utilizzo prolungato del dispositivo collegato all'alimentazione 12Vdc, può causare lo scaricamento della batteria del veicolo.

Inserite lo spinotto d'uscita del cavo accendisigari nell'apposita presa a 12Vdc situata sul caricabatterie (Fig. 3) ed inserite la spina nella presa accendisigari del veicolo.

### 2 - ALLARMI E SEGNALAZIONI

- Led VERDE acceso:** indica che il caricabatterie è correttamente alimentato.

- Led ARANCIONE fisso:** indica che la batteria si sta caricando. Quando il led Arancione si spegne significa che la carica della batteria è ultimata. In caso di anomalia durante la carica (tensione di alimentazione insufficiente, temperatura batteria fuori range di carica, ecc...) il led Arancione inizierà a lampeggiare.

### 3 - PRECAUZIONI DI UTILIZZO E MANUTENZIONE DEL CARICABATTERIE

- Poiché non ci sono parti che necessitano manutenzione da parte dell'utilizzatore, non accedete per nessun motivo all'interno del caricabatterie EPS.
- Il caricabatterie EPS deve essere utilizzato solo in luoghi chiusi e non va esposto alla pioggia o all'umidità
- Il caricabatterie EPS va utilizzato solo per ricaricare il pacco batterie dell'unità di potenza EPS Campagnolo.

### ATTENZIONE!

Utilizzate solo ed esclusivamente il cavo di alimentazione fornito insieme al caricabatterie per ricarica da rete fissa o quello specificato per ricarica con alimentazione 12Vdc per veicoli (disponibile come ricambio). L'uso di cavi diversi rispetto a quelli specificati dalla Campagnolo s.r.l. potrebbe essere causa di folgorazione, esplosioni, incendi e causare lesioni fisiche o morte.

- Quando il caricabatterie EPS non è in uso, accertatevi che sia disconnesso dalla presa di alimentazione.

- Nel caso in cui l'apparecchio non funzioni correttamente, non tentate di aprirlo o di ripararlo in alcun modo ma rivolgetevi solo ed esclusivamente ad un service center o a un pro-shop Campagnolo.

- Conservate il caricabatterie EPS lontano dalla portata di bambini e animali.

### IMPORTANTE!

**Non utilizzate mai alcool denaturato per pulire il vostro caricabatterie EPS.**

**Richiedete le informazioni sul corretto smaltimento del vostro caricabatterie EPS a un Service Center Campagnolo o a un Pro-Shop Campagnolo.**

# ENGLISH

## WARNING!

**Carefully read, follow and understand the instructions given in this manual. It is an essential part of the product, and you should keep it in a safe place for future reference.**

**MECHANIC QUALIFICATION** - Please be advised that any bicycle service and repair tasks require specialized knowledge, tools and experience. General mechanical aptitude may not be sufficient to properly service or repair your bicycle. If you have any doubt whatsoever regarding your service/repair ability, please take your bicycle to a qualified repair shop.

**INTENDED USE** – This Campagnolo® product is designed and manufactured for use only on road racing style bicycles that are ridden **only** on smooth road or track surfaces. Any other use of this product, such as off-road or on trails is **forbiden**.

**“AN ACCIDENT”** - Please note that throughout this manual, reference is made that "an accident" could occur. Any accident could result in damage to your bicycle, its components and, more importantly, could cause you or a bystander to sustain severe personal injury or even death.

**LIFESPAN - WEAR - INSPECTION REQUIREMENT** - The lifespan of Campagnolo® components depends on many factors, such as rider size and riding conditions. Impacts, falls, improper use or harsh use in general may compromise the structural integrity of the components and significantly reduce their lifespan. Some components are also subject to wear over time. Please have your bicycle and its components regularly inspected by a qualified mechanic for any cracks, deformation, signs of fatigue or wear. Disassembly your bicycle components and especially the pedals, is required during these inspections. If the inspection reveals any deformation, cracks, impact marks or stress marks, no matter how slight, **immediately** replace the component; components that have experienced excessive wear also need **immediate** replacement. The frequency of inspection depends on many factors; check with your authorized representative of Campagnolo S.r.l. to select a schedule that is best for you. If you weigh 82 kg/180 lbs or more, you must be especially vigilant and have your bicycle inspected more frequently (than someone weighting less than 82 kg/180 lbs) for any evidence of cracks, deformation, or other signs of fatigue or stress. Check with your mechanic to discuss whether the components you selected are suitable for your use, and to determine the frequency of inspections.

**Important PERFORMANCE, SAFETY and WARRANTY Notice** - *Dear customer, Please remember that to maximise the performance of your EPS drivetrain and ensure that its safety, performance, longevity and functionality are not compromised, the 6 components of the EPS drivetrain must be used with the components of the Campagnolo 11 speed mechanical drivetrain; EPS components cannot be used together with components not manufactured by Campagnolo.*

*The user of this Campagnolo® product expressly recognizes that there are risks inherent in bicycle riding, including but not limited to the risk that a component of the bicycle can fail, resulting in an accident, personal injury or death. By his purchase and use of this Campagnolo® product, the user expressly, voluntarily and knowingly accepts and/or assumes these risks and agrees to hold Campagnolo S.r.l. harmless against any resulting damages.*

**If you ever have any questions, please contact your mechanic or your nearest Campagnolo® dealer for additional information.**

### NOTE FOR SPECIALISED MECHANICS!

Please remember that all assembly, disassembly, adjustment and maintenance procedures for the EPS drivetrain are described in the EPS technical manual, which is available in PDF format on our internet site [www.campagnolo.com](http://www.campagnolo.com).

### WARNING!

**ANY TAMPERING WITH OR INCORRECT OR INCOMPLETE INSTALLATION OF ANY PART OF THE EPS SYSTEM WILL AUTOMATICALLY VOID THE WARRANTY.**

### IMPORTANT!

This battery charger is equipped with a safety cut-out circuit which prevents overheating, short-circuiting and excessive charge times, and also detects damaged batteries.

### WARNING!

The EPS battery charger must only be used with the EPS power unit. Attempting to charge different batteries with the charger may cause accidents, injury or death.

## 1 - CHARGING PROCEDURE

### WARNING!

**To ensure successful charging, before connecting, check that the battery charger connector is completely clean and dry and remove any traces of water or dirt.**

**Preliminary operations:** make sure that the EPS battery charger can be connected to the Campagnolo EPS power system correctly without straining the output cable or twisting or bending it excessively. Connect the 6-pole female connector on the battery charger output cable to the connector on the EPS power system.

**1.1 – Using the battery charger with mains power (Fig. 2):**

Connect the power cable connector to the battery charger (Fig. 2), then connect the plug to the mains socket. The battery charger must be situated near the socket, which must be easily accessible. The power plug also acts as the disconnector device instead of an on/off switch and must therefore be easily accessible.

**1.2 - Using the battery charger with 12VDC power from a vehicle (Fig. 3):**

**WARNING!** Leaving the device connected to the 12 VDC power socket for prolonged periods may drain the vehicle battery.

Insert the power outlet connector on the cigarette lighter into the 12 VDC socket on the battery charger (Fig. 3) and connect the plug into the cigarette lighter power outlet in the vehicle.

## 2 - ALARMS AND INDICATORS

- GREEN LED lit:** battery charger is powered correctly.

- ORANGE LED lit continuously:** Battery is charging. The orange LED extinguishes when the battery is fully charged. In the event of faults during the charge process (insufficient power supply voltage, battery temperature outside charging range etc.), the ORANGE LED starts to flash.

## 3 - PRECAUTIONS FOR THE USE AND MAINTENANCE OF THE BATTERY CHARGER

- As there are no user-serviceable parts inside the unit, do not open the EPS battery charger for any reason.
- The EPS battery charger may only be used indoors and must not be exposed to rain or humidity.
- The EPS battery charger must only be used to charge the battery pack for the Campagnolo EPS power unit.

### WARNING!

**Only use the power cable provided with the battery charger for use with mains power, or the specific cable for use with 12 VDC power from a vehicle power socket (available as a spare part). Using cables other than those specified by Campagnolo s.r.l. may cause electric shock, explosion, fire, injury or death.**

- Always disconnect the EPS battery charger from the mains when not in use.

- In the event of malfunction, do not attempt to open or repair the unit in any way, and take the unit to a Campagnolo service center or pro-shop.

- Keep the EPS battery charger out of the reach of children and animals.

### IMPORTANT!

**Never use denatured alcohol to clean your EPS battery charger.**

**Please contact a Campagnolo Service Center or a Campagnolo Pro-Shop for information on correctly disposing of your EPS battery charger.**

# DEUTSCH

## ACHTUNG!

**Lesen Sie die Anweisungen in diesem Handbuch bitte aufmerksam durch. Dieses Handbuch ist integrierender Bestandteil des Produkts und ist an einem sicheren Ort aufzubewahren, um es später jederzeit wieder zu Rate ziehen zu können.**

**MECHANISCHE KENNNTNISSE** - Ein Großteil der Wartungs- und Reparaturarbeiten am Fahrrad setzen spezifische Kenntnisse, einschlägige Erfahrung und geeignetes Werkzeug voraus. Mechanisches Talent allein könnte nicht ausreichen, um an Ihrem Fahrrad fachgerechte Wartungs- und Reparaturarbeiten auszuführen. Sollten Sie an Ihren Fähigkeiten zweifeln, diese Arbeiten korrekt durchzuführen, so wenden Sie sich bitte an Ihren Fachhändler.

**„UNFÄLLE“** – Wir machen Sie darauf aufmerksam, dass in dieser Anleitung wiederholt auf die Möglichkeit von Unfällen hingewiesen wird.

**VERWENDUNGSZWECK** - Dieses Campagnolo® Produkt wurde **ausschließlich** für den Gebrauch an Rennrädern für den Einsatz auf asphaltierten Straßen oder Rennbahnen entwickelt und hergestellt. Jeglicher andere Gebrauch dieses Produkts wie beispielsweise für Geländefahrten oder auf unbefestigten Wegen **ist verboten**.  
**LEBENSDAUER - ABNUTZUNG – NOTWENDIGKEIT DER INSPEKTION** - Die Lebensdauer der Campagnolo®-Komponenten hängt von vielen Faktoren wie z.B. vom Gewicht des Fahrers und von den Einsatzbedingungen ab. Stöße, Schläge, Stürze und ganz generell ungeeigneter Gebrauch können die strukturelle Unversehrtheit der Komponenten beeinträchtigen und deren Lebensdauer dadurch erheblich verkürzen. Einige Komponenten nutzen sich außerdem im Laufe der Zeit ab. Wir bitten Sie, Ihr Fahrrad regelmäßig von einem Fahrradmechaniker untersuchen zu lassen, um Risse, Deformationen oder andere Ermüdungs- oder Abnutzungserscheinungen festzustellen. Für diese Kontrollen müssen die Komponenten Ihres Rennrads, insbesondere die Pedale demontiert werden. Sollten bei der Inspektion auch nur die geringsten Anzeichen von Deformationen, Rissen, Schlägeinwirkungen oder Ermüdung festgestellt werden, so ist die betreffende Komponente sofort zu ersetzen, auch übermäßig abgenutzte Komponenten sind **sofort** zu austauschen. Die Inspektionshäufigkeit hängt von vielen Faktoren ab; wenden Sie sich an einen Vertreter von Campagnolo S.r.l., um das für Sie am besten geeigneten Inspektionsintervall zu wählen. Wenn Sie mehr als 82 kg/180 lbs wiegen, sollten Sie besonders darauf achten, dass Ihr Fahrrad häufiger (als bei Personen, die weniger als 82 kg/180lbs wiegen) inspektioniert wird, um festzustellen, ob etwaige Risse, Deformationen, Anzeichen von Ermüdung oder Abnutzung vorhanden sind. Prüfen Sie zusammen mit Ihrem Mechaniker, ob die von Ihnen ausgewählten Campagnolo®-Komponenten für die vorgesehenen Einsatzbedingungen geeignet sind und legen Sie gemeinsam mit ihm das Inspektionsintervall fest.

**Wichtiger Hinweis zu PRODUKTLEISTUNG, SICHERHEIT und GARANTIE** - *Sehr geehrter Kunde, wir möchten Sie daran erinnern, dass es unbedingt notwendig ist, die 6 Komponenten des EPS-Antriebsystems mit den Komponenten des mechanischen 11-Gang-Antriebsystems von Campagnolo zu benutzen, um die besten Leistungen aus Ihrem EPS-Antriebssystem herauszuholen und die Sicherheit, die Leistungen und die Lebensdauer desselben nicht zu beeinträchtigen. Die EPS-Komponenten dürfen keinesfalls mit nicht von Campagnolo hergestellten Komponenten benutzt werden. Der Benutzer dieses Campagnolo®-Produkts erkennt ausdrücklich an, dass der Gebrauch des Fahrrads Gefahren mit sich bringen kann, welche den Bruch einer Fahrradkomponente sowie auch andere Risiken umfassen und Unfälle mit körperlichen und sogar lebensgefährlichen Verletzungen verursachen können. Mit dem Kauf und Gebrauch dieses Campagnolo®-Produkts akzeptiert der Benutzer diese Gefahren und/oder geht diese Risiken ausdrücklich, freiwillig und bewusst ein. Dabei sagt er zu, dass der Campagnolo S.r.l. niemals die Schuld für irgendeinen möglicherweise daraus entstehenden Schaden zuweisen wird.*

**Falls Sie Fragen haben, wenden Sie sich für weitere Informationen bitte an Ihren Mechaniker oder an den nächstgelegenen Campagnolo®-Fachhändler.**

## ACHTUNG: HINWEISE FÜR SPEZIALISIERTE MECHANIKER!

Es wird daran erinnert, dass alle Arbeiten für den Einbau, den Ausbau, die Einstellung und die Wartung des EPS-Antriebssystems im technischen Handbuch EPS beschrieben werden, das auf unserer Homepage [www.campagnolo.com](http://www.campagnolo.com) im PDF-Format zur Verfügung steht.

### ACHTUNG

**WIR BITTEN SIE AUSSERDEM ZU BEDENKEN, DASS EINE BESCHÄDIGUNG ODER EINE FALSCHE ODER UNVOLLSTÄNDIGE MONTAGE VON AUCH NUR EINER KOMPONENTE DER EPS-GRUPPE AUTOMATISCH ZUM VERLUST JEDLICHER GARANTIEANSPRÜCHE FÜHRT.**

### WICHTIG!

Dieses Batterieladegerät verfügt über einen Schutzkreis, der eine zu starke Überhitzung, Kurzschlüsse und zu lange Ladezeiten verhindert und außerdem die Erkennung von defekten Batterien gestattet.

### ACHTUNG!

Das EPS-Batterieladegerät ausschließlich mit dem EPS-Leistungssystem benutzen. Ein Versuch, andere Batterietypen aufzuladen, könnte zu Unfällen, Verletzungen oder zum Tode führen.

## 1 - LADEVORGANG

### ACHTUNG!

**Um ein korrektes Ladeverfahren zu gewährleisten, vor dem Anschluss sicherstellen, dass der Stecker des Batterieladegeräts perfekt trocken und sauber ist und alle Rückstände von Wasser oder Schmutz beseitigen.**

**Vorbereitung:** Sicherstellen, dass das EPS-Batterieladegerät an das EPS-Leistungssystem von Campagnolo angeschlossen werden kann. Dazu darauf achten, dass das abgehende Kabel nicht zu stark gespannt oder gebogen wird. Die sechspolige Buchse des aus dem Batterieladegerät austretenden Kabels an den Verbinder am EPS-Leistungssystem anschließen.

**1.1 – Benutzung des Batterieladegeräts bei Versorgung über das Stromnetz (Abb. 2):**

Den Verbinder des Netzkabels an das Batterieladegerät (Abb. 2) anschließen und dann den Stecker in die Netzsteckdose stecken. Die Steckdose muss in der Nähe des Geräts installiert und leicht zugänglich sein. Der Netzstecker wird als Trennvorrichtung verwendet und muss immer leicht zugänglich sein.

**1.2 - Benutzung des Batterieladegeräts bei 12V-Versorgung über eine Fahrzeugsteckdose (Abb. 3):**

**ACHTUNG:** Es wird daran erinnert, dass ein längerer Einsatz des an die 12Vdc-Versorgung angeschlossenen Batterieladegeräts die Fahrzeugbatterie entladen kann.

Den Stift am Ende des Zigarettenzünderkabels in die 12Vdc-Buchse am Batterieladegerät einsetzen (Abb. 3) und den Stecker in die Steckdose des Zigarettenzünders stecken.

## 2 - ALARME UND ANZEIGEN

- GRÜNE Led leuchtet:** zeigt an, dass das Batterieladegerät korrekt versorgt wird .

- ORANGEFARBENE Led leuchtet fest:** zeigt an, dass die Batterie geladen wird. Wenn die orangefarbene Led sich ausschaltet, bedeutet das, dass die Batterie vollständig aufgeladen ist. Falls Störungen während des Ladevorgangs auftreten (Versorgungsspannung unzureichend, Batterietemperatur außerhalb des Ladebereichs, usw...) beginnt die ORANGEFARBENE Led zu blinken.

## 3 - VORSICHTSMASSNAHMEN BEI DER BENUTZUNG UND WARTUNG DES BATTERIELADEGERÄTS

- Da kein Teil des Batterieladegeräts vom Benutzer gewartet werden muss, keinesfalls auf das Innere des EPS-Batterieladegeräts zugreifen.
- Das EPS-Batterieladegerät darf nur in geschlossenen Räumen benutzt werden und darf nicht Regen oder Feuchtigkeit ausgesetzt werden.

- Das EPS-Batterieladegerät darf nur zum Aufladen des Batteriesatzes des EPS-Leistungssystems von Campagnolo benutzt werden.

### ACHTUNG!

**Ausschließlich das mit dem Batterieladegerät mitgelieferte Netzkabel für das Aufladen über das Stromnetz oder das angegebene Ladekabel für die 12Vdc-Versorgung über den Fahrzeugstecker (als Ersatzteil lieferbar) benutzen. Der Einsatz von nicht von Campagnolo s.r.l. angegebenen Kabeln könnte Stromschläge, Explosionen und Brände verursachen und zu Verletzungen oder zum Tode führen.**

- Wenn das EPS-Batterieladegerät nicht benutzt wird, sicherstellen, dass es von der Versorgung abgetrennt ist.

- Falls das Gerät nicht korrekt funktioniert, nicht versuchen dieses zu öffnen oder irgendwie zu reparieren. Wenden Sie sich in diesem Fall ausschließlich an ein Servicecenter oder einen Pro-Shop von Campagnolo.

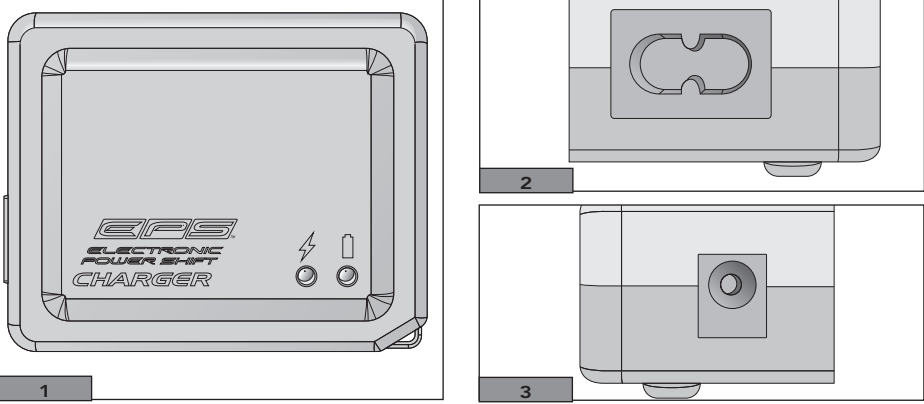
- Das EPS-Batterieladegerät für Kinder und Tiere unerreichbar aufbewahren.

### WICHTIG!

**Keinesfalls denaturierten Alkohol zur Reinigung Ihres EPS-Batterieladegeräts benutzen.**


**Informationen zur korrekten Entsorgung Ihres EPS-Batterieladegeräts bei einem Campagnolo-Servicecenter oder einem Campagnolo-Pro-Shop anfordern.**






<p><b>CARACTÉRISTIQUES TECHNIQUES</b></p> <p><b>CARACTERÍSTICAS TÉCNICAS</b></p> <p>技術的仕様</p>	
Type de Chargeur	Commutation Mode Automatique
Tipo cargador de baterías	Switching Mode Automático
充電器のタイプ	自動モード切り換え
Alimentation	au secteur <span> </span> : 120 – 240 Vac, 50 – 60 Hz <p>prise du véhicule<span> </span>: 12Vdc</p>
Alimentación	de red:120 – 240 Vac, 50 – 60 Hz <p>toma vehículo: 12Vdc</p>
電力供給	電源 <span> </span> : 120 - 240 Vac, 50 - 60Hz <p>車のシガーソケット<span> </span>: 12Vdc</p>
Puissance effective	12,6V
Output	12,6V
出力	12,6V
Courant de recharge	600mA max
Intensidad de carga	600mA max
充電電流	600mA 最大
Température d'utilisation	da -10°C a +40°C
Temperatura de uso	-10°C a +40°C
使用環境温度範囲	-10°C から +40°C
Température de stockage	da -20°C a +85°C
Temperatura de almacenamiento	-20°C a +85°C
保存環境温度範囲	-20°C ～ +85°C
Dimensions	106 x 84 x 35 (L x L x A)
Dimensiones	106 x 84 x 35 (L x L x A)
寸法	106 x 84 x 35 (L x L x A)

<p><b>CAMPAGNOLO S.R.L.</b></p> <p>Via della Chimica, 4 36100 Vicenza - ITALY</p> <p>● Technical Information: Phone: +39-0444-225600 Fax: +39-0-444-225400 E-mail: tech-info@campagnolo.com</p> <p>● Service Center: Phone: +39-0444-225605</p>	<p><b>CAMPAGNOLO IBERICA s.l.</b></p> <p>Avda. de Los Huetos 46 Pab. 31 01010 Vitoria - SPAIN Phone: +34-945-222504 Fax: +34-945-244007 E-mail: campagnolo@campagnolo.es</p>
<p><b>CAMPAGNOLO DEUTSCHLAND GMBH</b></p> <p>Alte Garten 60-62 51371 Leverkusen - GERMANY Phone: +49 (0)214-206 95 30 Fax: +49 (0)214-206 95 315 E-mail: campagnolo@campagnolo.de</p> <p>Service Information: Phone: +49 (0)214-206 95 320</p>	<p><b>CAMPAGNOLO NORTH AMERICA inc.</b></p> <p>5431 Avenida Encinas, Suite C Carlsbad CA 92008 - U.S.A. Phone: +1-760-9310106 Fax: +1-760-9310991 E-mail: info@campagnolona.com</p>
<p><b>CAMPAGNOLO FRANCE EURL</b></p> <p>ZA du Tissot 42530 St Genest - Lerpt FRANCE Phone: +33-477-556305 Fax: +33-477-556345 E-mail: campagnolo@campagnolo.fr</p> <p>Service Information: Phone: +33-477-554449</p>	<p><b>CAMPAGNOLO JAPAN LTD</b></p> <p>65 Yoshida-cho, Naka-ku, Yokohama 231-0041 JAPAN Phone: +81-45-264-2780 Fax: +81-45-241-8030</p>
<span></span>	<p> Printed on 100% recycled paper</p> <p>cod. <b>7225532</b> - 05/2012 © Campagnolo S.r.l. 2012</p>



# BATTERY CHARGER



# FRANÇAIS

⚠ **ATTENTION!**

**Lire avec attention les instructions reportées dans ce manuel. Ce manuel fait partie intégrante du produit et doit être conservé dans un endroit sûr pour d'éventuelles consultations futures.**

**COMPÉTENCES MÉCANIQUES** - La plupart des opérations d’entretien et réparation du vélo nécessitent des compétences spécifiques, de l’expérience et des outils adéquats.Une simple prédisposition pour la mécanique peut ne pas suffire pour opérer correctement sur votre vélo. Si vous n’êtes pas sûrs de votre capacité à effectuer ces opérations, adressez-vous à du personnel qualifié.

« **DES ACCIDENTS** » – Nous vous signalons que, dans ce manuel, nous mentionnons le risque que « des accidents » puissent se produire. Un accident peut provoquer des dommages au vélo et à ses composants et, surtout, peut provoquer des blessures graves, même mortelles, à vous-même ou aux autres personnes éventuellement impliquées.

**UTILISATION PRÉVUE** - Ce produit Campagnolo® a été conçu et fabriqué pour être utilisé **exclusivement** sur des vélos du type "de course", utilisés uniquement sur des routes avec chaussée lisse ou sur piste. Toute autre utilisation, par exemple hors route ou sur sentier, **est interdite**.

**DURÉE DE VIE - USURE - CONTRÔLES À EXÉCUTER** - La durée de vie des composants Campagnolo® dépend de nombreux facteurs, comme le poids de l'utilisateur et les conditions d'utilisation. Les chocs, les chutes et, plus généralement, une utilisation inadéquate peuvent compromettre l'état structural des composants, en réduisant, même considérablement, leur durée de vie. De plus, certains composants sont, avec le temps, sujets à usure. Nous vous conseillons de faire contrôler régulièrement le vélo par un mécanicien qualifié, afin de vérifier la présence de criques, déformations, signes de fatigue ou usure. Pour l'exécution de ce type de contrôles, il faut démonter les composants de votre vélo, notamment les pédales. Si le contrôle met en évidence des déformations, des criques, des signes de choc ou de fatigue, aussi infimes soient-ils, remplacez immédiatement le composant; également, remplacez **immédiatement** les composants très usés. La fréquence des contrôles dépend de nombreux facteurs; contactez un représentant de la Campagnolo S.r.l. pour choisir l'intervalle le plus adapté à vos nécessités. Si vous pesez plus de 82 kg/180 lbs, il faudra être plus attentif et faire contrôler le vélo plus fréquemment (par rapport à ceux qui pésent moins de 82 kg/180 lbs) pour vérifier s'il y a des criques, des déformations ou d'autres signes de fatigue ou usure. Avec votre mécanicien, assurez-vous que les composants Campagnolo® que vous avez choisis sont adaptés à l'utilisation prévue et fixez avec lui la fréquence des contrôles.

**Notice important sur PERFORMANCES, SECURITE ET GARANTIE** - *Madame, Monsieur, Afin que votre transmission EPS vous donne le meilleur d'elle-même et ne pas compromettre la sécurité, les performances, la durée de vie et le fonctionnement de celle-ci, il est absolument fondamental d'utiliser les 6 composants de la transmission EPS avec les composants de la transmission mécanique à 11 vitesses Campagnolo ; Il ne sera en aucun cas possible d'utiliser les composants EPS avec les composants de la production Campagnolo.*

*L'utilisateur de ce produit Campagnolo® reconnaît explicitement que l'utilisation du vélo peut comporter des risques, comme la rupture de l'un des composants du vélo ou d'autres dangers, et que ces risques peuvent provoquer des accidents et des lésions physiques même mortelles. En achetant et en utilisant ce produit Campagnolo®, l'utilisateur accepte explicitement, volontairement et délibérément et/ou prend en charge ces risques et accepte de ne pas attribuer à Campagnolo S.r.l. la responsabilité de tout dommage qui pourrait en dériver.*

**Pour tout autre renseignement, contactez votre mécanicien ou le revendeur Campagnolo® le plus proche.**

⚠ **ATTENTION, NOTE POUR LES MÉCANICIENS SPÉCIALISÉS !**

**Nous vous rappelons que toutes les procédures de montage, démontage, réglage et entretien de la transmission EPS sont décrites dans le manuel technique EPS, disponible en format pdf sur notre site internet [www.campagnolo.com](http://www.campagnolo.com).**

⚠ **ATTENTION!**

**VEUILLEZ NE PAS OUBLIER QU'UN MONTAGE FALSIFIÉ, INCORRECT OU INCOMPLÉT ENTRAÎNE LA DÉCHÉANCE IMMÉDIATE DE LA GARANTIE, MÊME POUR UN SEUL COMPOSANT DU GROUPE EPS.**

**IMPORTANT!**

**Ce chargeur est muni d'un circuit de protection contre les surchauffes, les court-circuits, les recharges prolongées et permet de détecter les batteries détériorées.**

⚠ **ATTENTION!**

**N'utilisez le chargeur EPS qu'avec le système de puissance EPS. Si on essaye de recharger d'autres types de batteries, on risque de provoquer des accidents, des blessures, voire la mort.**

1 - COMMENT EFFECTUER UNE RECHARGE

⚠ **ATTENTION!**

**Pour garantir une procédure de charge correcte, avant d'effectuer la connexion, veiller à ce que le connecteur du chargeur soit parfaitement sec et propre en éliminant éventuellement les résidus d'eau ou de saleté.**

**Opérations préliminaires:** assurez-vous de pouvoir brancher le chargeur de batterie EPS au système de puissance EPS Campagnolo, sans que le câble qui ressort soit excessivement tendu ou déformé. Branchez le connecteur femelle à ô pôles du câble sortant du chargeur, au connecteur situé sur le système de puissance EPS

**1.1 – Utilisation du chargeur de batterie depuis la prise de secteur (Fig. 2):**

Brancher le connecteur du cordon d'alimentation au chargeur de batterie (Fig. 2) puis introduire la fiche dans la prise de courant. La prise doit être installée près de l'appareil et être facilement accessible. La fiche d'alimentation est utilisée comme dispositif de sectionnement et elle doit être facilement accessible.

**1.2 - Utilisation du chargeur de batterie depuis la prise 12V d'un véhicule (Fig. 3):**

**ATTENTION : Si on laisse trop longtemps le dispositif branché à la prise d'alimentation 12Vdc, on risque de décharger la batterie du véhicule**

Introduisez le jack de sortie du câble de l'allume-cigare dans la prise 12Vdc située sur le chargeur de batterie (Fig. 3) et insérez la fiche dans la prise allume-cigare du véhicule.

2 - ALARMES ET SIGNALEMENTS

- Led VERT allumé :** indique que le chargeur est correctement alimenté.
- Led ORANGE fixe :** indique que la batterie est en cours de chargement. Quand le led Orange s'éteint, cela signifie que la recharge est terminée. En cas d'anomalie durant la recharge (tension d'alimentation insuffisante, température de la batterie en-dehors des plages de recharge, etc...) le led ORANGE commence à clignoter.

3 - PRÉCAUTIONS D'UTILISATIONS ET ENTRETIEN DU CHARGEUR DE BATTERIE

- N'accédez sous aucun prétexte à l'intérieur du chargeur de batterie EPS car aucun composant ne nécessite d'entretien.
- Le chargeur de batterie EPS ne doit être utilisé que dans les endroits fermés et il ne doit pas être exposé à la pluie ou à l'humidité.
- Le chargeur de batterie EPS ne doit être utilisé que pour recharger le groupe batteries du système de puissance EPS Campagnolo.

⚠ **ATTENTION!**

**Utilisez uniquement et exclusivement le cordon d'alimentation fourni avec le chargeur pour recharger les batteries au secteur, ou celui spécialement prévu pour recharger les batteries à la prise d'alimentation 12 Vdc des véhicules (disponible en pièce détachée), si on utilise des cordons différents de ceux spécifiés par Campagnolo s.r.l., on risque de s'exposer à des électrocutions, explosions, incendies, pouvant provoquer des blessures voire la mort.**

- Quand le chargeur EPS n'est pas utilisé, vérifiez qu'il soit bien débranché de la prise d'alimentation.
- Si l'appareil ne devait pas fonctionner correctement, ne surtout pas essayer de l'ouvrir et de le réparer. Contactez un centre de service après-vente ou un pro-shop Campagnolo.
- Conservez le chargeur de batterie EPS hors de la portée des enfants et des animaux.

**IMPORTANT !**  
**Ne jamais utiliser d'alcool dénaturé pour nettoyer votre chargeur de batterie EPS. Demandez les informations nécessaires pour jeter correctement le chargeur de batterie EPS à un Service Center Campagnolo ou à un Pro-Shop Campagnolo.**

⚠ ¡ATENCIÓN!

**Lea atentamente las instrucciones de este manual. Este manual es parte integrante del producto y debe ser conservado en un lugar seguro para futuras consultas.**

**COMPETENCIAS MECÁNICAS** - La mayor parte de las operaciones de mantenimiento y reparación de la bicicleta requieren competencias específicas, experiencia y herramientas adecuadas. Una simple aptitud para la mecánica podría no ser suficiente para operar correctamente en su bicicleta. Si tiene dudas sobre su capacidad de realizar tales operaciones, diríjase a un mecánico especializado.

“**UN ACCIDENTE**” – Se ruega notar que en el presente manual se hace referencia al hecho de que podría producirse “un accidente”. Un accidente puede provocar daños en la bicicleta o en sus componentes y, sobre todo, puede ser causa de graves heridas o incluso de muerte para usted o para un transeúnte.

**USO DESIGNADO** - Este producto Campagnolo® ha sido proyectado y fabricado para ser usado **exclusivamente** en bicicletas de tipo "de carretera" utilizadas sólo en carreteras con asfalto liso o en pista. Cualquier otro uso de este producto, como fuera de carreteras o senderos **está prohibido**.

**CICLO VITAL, DESGASTE, NECESIDAD DE INSPECCIÓN** - El ciclo vital de los componentes Campagnolo® depende de muchos factores tales como por ejemplo el peso del usuario y las condiciones de uso. Choques, golpes, caídas y, más en general, un uso impropio, pueden comprometer la integridad estructural de los componentes, reduciendo enormemente su ciclo vital; además, algunos componentes están sujetos a desgaste. Les rogamos hacer controlar periódicamente la bicicleta por un mecánico calificado, a fin de detectar posibles grietas, deformaciones y/o señales de fatiga o desgaste. Durante este tipo de controles, es necesario desmontar los componentes de la bicicleta, especialmente los pedales. En caso de que la inspección deje en evidencia cualquier deformación, grieta y/o signos de impacto o fatiga-no importa cuán pequeños sean-, el componente afectado deberá ser reemplazado **de inmediato**. También los componentes que estén excesivamente desgastados deberán ser sustituidos **de inmediato**. La frecuencia de ejecución de las inspecciones depende de muchos factores; los rogamos contactar con un representante de Campagnolo® para establecer la frecuencia más adecuada en su caso específico. Si usted pesa más de 82 kg/180 lbs deberá prestar particular atención y hacer inspeccionar su bicicleta con mayor frecuencia (respecto de quien pesa menos de 82 kg/180 lbs) para controlar la posible aparición de grietas, deformaciones y/o señales de fatiga o desgaste. Verifique en conjunto con su mecánico que los componentes Campagnolo® que usted ha elegido sean adecuados para el uso previsto y establezca con él la frecuencia de inspección de los mismos.

**Aviso importante sobre PRESTACIONES, SEGURIDAD Y GARANTÍA** - *Estimado cliente: Le recordamos que, para obtener las mejores prestaciones de su transmisión EPS y para no comprometer la seguridad, las prestaciones, la longevidad y el funcionamiento de esta, es absolutamente necesario utilizar los 6 componentes de la transmisión EPS con los componentes de la transmisión mecánica de 11 velocidades Campagnolo; en ningún caso es posible utilizar los componentes EPS con componentes que no hayan sido producidos por Campagnolo.*

*El usuario de este producto Campagnolo® reconoce expresamente que el uso de la bicicleta puede comportar riesgos que incluyen, entre otros, la rotura de un componente de la bicicleta con consiguiente riesgo de accidentes, lesiones físicas o muerte. Adquiriendo y utilizando este producto Campagnolo®, el usuario acepta expresa, voluntaria y conscientemente asumirse dichos riesgos, aceptando asimismo no atribuir a Campagnolo S.r.l. la culpa por cualquier daño que de ello pueda derivar.*

**Si tiene cualquier pregunta, le rogamos contacte con su mecánico o con el vendedor Campagnolo® más cercano para obtener más información.**

⚠ ¡ATENCIÓN: NOTA PARA MECÁNICOS ESPECIALIZADOS!

**Le recordamos que todos los procedimientos de montaje, desmontaje, regulación y mantenimiento de la transmisión EPS se describen dentro del manual técnico EPS, disponible en formato pdf en nuestro sitio web [www.campagnolo.com](http://www.campagnolo.com).**

⚠ ¡ATENCIÓN!

**LE ROGAMOS QUE RECUERDE TAMBIÉN QUE LA MANIPULACIÓN O EL MONTAJE INCORRECTO O INCOMPLETO, INCLUSO DE UN SOLO COMPONENTE DEL GRUPO EPS, SUPONE AUTOMÁTICAMENTE EL VENCIMIENTO DE TODA GARANTÍA.**

**IMPORTANT!**

**Este cargador de baterías está dotado de un circuito de protección que evita calentamientos excesivos, cortocircuitos, recargas prolongadas en el tiempo y, además, permite detectar la presencia de baterías dañadas.**

⚠ ¡ATENCIÓN!

**Utilice el cargador de baterías EPS sólo y exclusivamente con el sistema de potencia EPS. Intentar recargar otros tipos de baterías podría causar accidentes, lesiones físicas o la muerte.**

1 - PROCEDIMIENTO DE CARGA

⚠ ¡ATENCIÓN!

**Para garantizar un procedimiento correcto de carga, antes de conectar, asegúrese de que el conector del cargador de baterías esté perfectamente seco y limpio eliminando todo resto de agua o suciedad.**

**Operaciones preliminares:** asegúrese de que sea posible conectar el cargador de baterías EPS al sistema de potencia EPS Campagnolo de modo que el cable en la salida no esté demasiado tenso o sometido a deformaciones excesivas. Conecte el conector hembra de ó polos del cable en la salida del cargador de baterías al conector situado en el sistema de potencia EPS.

**1.1 – Uso del cargador de baterías con la alimentación de la red fija (Fig. 2):**  
Conecte el conector del cable de alimentación con el cargador de baterías (Fig. 2) y luego introduzca la clavija en la toma de corriente. La toma tiene que ser instalada cerca del aparato y debe ser de fácil acceso. La clavija de alimentación es utilizada como dispositivo de sectionamiento y debe estar en una posición fácil de alcanzar.

**1.2 - Uso del cargador de baterías con la alimentación de 12Vdc de un vehículo (Fig. 3):**

**ATENCIÓN! : Le recordamos que el uso prolongado del dispositivo conectado a la alimentación 12Vdc puede causar la descarga de la batería del vehículo.**

Introduzca el enchufe de salida del cable del encendedor en la toma correspondiente de 12Vdc situada en el cargador de baterías (Fig. 3) e introduzca la clavija en la toma del encendedor del vehiculo.

2 - ALARMAS Y SEÑALIZACIONES

- Led VERDE encendido :** indica que el cargador de baterías está alimentado correctamente.
- Led NARANJA fija :** indica que la batería se está cargando. Cuando el led Naranja se apaga, significa que la carga de la batería ha terminado. En caso de anomalías durante la carga (tensión de alimentación insuficiente, temperatura de la batería fuera del rango de carga, etc.) el led NARANJA comenzará a parpadear.

3 - PRECAUCIONES DE USO Y MANTENIMIENTO DEL CARGADOR DE BATERÍAS

- Ya que no hay partes que requieran mantenimiento por parte del usuario, no acceda por ningún motivo al interior del cargador de baterías EPS.
- El cargador de baterías EPS se debe utilizar sólo en lugares cerrados y no se debe exponer a la lluvia o a la humedad.
- El cargador de baterías EPS se debe utilizar sólo para recargar el paquete de baterías del sistema de potencia EPS Campagnolo.

⚠ ¡ATENCIÓN!

**Utilice sólo y exclusivamente el cable de alimentación suministrado junto al cargador de baterías para la recarga desde la red fija o el especificado para la recarga con alimentación 12Vdc para vehículos (disponible como recambio). El uso de cables distintos de los especificados por Campagnolo s.r.l. podría provocar electrocución, explosiones, incendios y causar lesiones físicas o la muerte.**

- Quando el cargador de baterías EPS no se esté utilizando, asegúrese de que esté desconectado de la toma de alimentación.
- En caso de que el aparato no funcione correctamente, no intente abrirlo o repararlo de algún modo; diríjase sólo y exclusivamente a un centro de servicio o a un pro-shop Campagnolo.
- Conservre el cargador de baterías EPS lejos del alcance de niños y animales.

⚠ ¡ATENCIÓN!

**¡IMPORTANTE!**  
**No utilice nunca alcohol desnaturalizado para limpiar su cargador de baterías EPS. Solicite información sobre la eliminación correcta de su cargador de baterías EPS a un Centro de Servicio Campagnolo o a un Pro-Shop Campagnolo.**

⚠ 警告!

**この取扱説明書の指示をよく読んで、理解し、従ってください。この取扱説明書は製品の重要な一部です。いつでも参照できるように安全な場所に保管してください。**

メカニックの資格 - 自転車に関する多くの点検や補修作業には、特別な知識や工具、経験が必要になります。一般的な機械に対する知識だけでは、正しく自転車を点検したり、補修したりするためには十分とはいえません。ご自身の点検、補修の能力について少しでも疑問があれば、適切な技術の販売店にご相談ください。

想定された使用 - カンパニョーロ® 製品は、平滑な道路や自転車競技用走路を走るロードレース用自転車にのみ使用されるように設計、製造されています。この製品をそれ以外のオフロードやトレイルで使用することは禁じられています。

「事故」 - この取扱説明書の中では一貫して、「事故」が起こる可能性について言及しています。どんな事故でも、自転車やその構成部品を損傷させる可能性があります。それ以上に重要なことは、運転者や第三者に重大な身体損傷を負わせたり、死亡の原因になる可能性があるということです。

製品寿命 - 磨耗 - 点検の必要性 - カンパニョーロ® 構成部品の製品寿命は、ライダーの体格、乗車する条件など、多くの要因に左右されます。一般的に、衝撃、落車、不適切な使用、過酷な使用は、構成部品の完成された構造を傷つけ、製品寿命を著しく縮めることとなります。構成部品の中には時間が経つと消耗するものもあります。自転車とその構成部品に亀裂や変形、疲労や消耗の兆候がないか、適切なメカニックによる定期的な検査を受けてください。この検査を行う際は、自転車の構成部品、特にペダルを取り外してください。検査によって変形や亀裂、衝撃や圧力を受けた跡が見つかった場合、それがどんなに小さいものでも、すぐにその構成部品を交換してください。過度に疲労した構成部品もすぐに交換してください。検査の頻度は多くの要素に左右されます。カンパニョーロ® 正規販売店で、適切な検査スケジュールを確認してください。体重が82Kg (180lbs) 以上ある場合は特に注意し、それ以下の場合よりも頻繁に、亀裂や変形の形跡、その他の疲労や圧力を受けた兆候がないかを検査する必要があります。選択した構成部品が使用目的に合っているか、どれくらいの頻度で検査を行うかを決めるにあたっては、カンパニョーロ® 正規販売店にご相談ください。

性能、安全性、ワランティに関する重要なお知らせ - EPS ドライブトレインの性能を最大に引き出し、安全性を確実にし、性能、耐久性、機能性を損なわないために、EPS ドライブトレインの6つの構成部品は、カンパニョーロ® 11スピードの機械式ドライブトレインの構成部品と共に使用する必要があります。EPS 構成部品はカンパニョーロ s.r.l が製造した構成部品以外と組み合わせで使用する事はできません。

このカンパニョーロ® 製品を利用する使用者は、自転車の乗車には固有のリスクがあることを明確に認識するものとします。この危険には、自転車の構成部品が故障し、事故や身体損傷、死亡を招く危険も含まれます（ただしこれに限定されません）。カンパニョーロ®製品を利用する使用者は、製品を購入および利用した時点で、明確かつ自発的に、また意図的にこれらの危険を承諾し、および（もしくは）引き受け、結果的に発生しがいかなる損害に関してもカンパニョーロ s.r.l に損失を負わせないことに同意するものとなります。

ご質問がございましたら、お近くのカンパニョーロ® 正規販売店にお問い合わせください。

⚠ 専門メカニックの方への注意!

**EPS ドライブトレインのすべての取り付け、取り外し、調整、メンテナンス作業は、EPS 取扱説明書に記載されています。取扱説明書は、インターネット・サイト [www.campagnolo.com](http://www.campagnolo.com) から、PDF フォーマットでダウンロードすることができます。**

⚠ 警告!

EPS のすべての部品は、改造したり、不適切、または不完全な方法で取り付けを行った場合、自動的にワランティ（製品保証）が無効になります。

**重要!**  
この充電器には、過熱、短絡、過充電を防ぐ安全カットアウト回路が備えられています。また、バッテリーの損傷も発見することができます。

⚠ 警告!

EPS バッテリー充電器はEPSパワー・ユニットだけに使用してください。この充電器で他のバッテリーを充電しようとすると、事故や身体損傷、死亡の原因になることがあります。

1 - 充電の手順

⚠ 警告!

**バッテリー充電器のコネクターが清潔で、乾燥していることを確認してから、接続してください。正しく充電を行うために、わずかな水や汚れでも、必ず取り除いてください。**

**事前の作業** - EPS バッテリー充電器がカンパニョーロ® EPS パワー・システムに正しく接続されていることを確認します。出力ケーブルが引っ張られたり、過度にねじれたり、折れ曲がったりしていないことを確認します。充電器出力ケーブルの6ピン・メス・コネクターがEPS パワー・システムのコネクターに接続されていることを確認します。

**1.1 充電器を電源に接続して使う場合（図2）:**  
電源コネクターを充電器（図1）に接続し、プラグを電源に差し込みます。

**1.2 充電器を自動車の12V 直流電源に接続して使う場合（図3）:**  
**警告!** 充電器を長時間12V 直流電源ソケットにつないだままにしておくと、自動車のバッテリーが上がってしまうことがあります。  
シガーソケットの出力コネクターを充電器の12V 直流ソケット（図3）に差し込み、プラグを自動車のシガーソケットに差し込みます。

2 - アラームとインジケーター

- グリーン LEDの点灯：バッテリー充電器は正常に動作しています。
- オレンジ LEDの点灯：バッテリーは充電されています。バッテリーが完全に充電されると、オレンジ LEDが消えます。充電中に問題が起きると（電源の電圧が不十分な場合、バッテリーの温度が高くなりすぎた場合など）、オレンジ LEDは点滅を始めます。

3 - 充電器の使用とメンテナンスに関する安全上の注意

- ユニット内部にメンテナンス可能な部品はありません。決して、EPS バッテリー充電器は分解しないでください。
- EPS バッテリー充電器は屋内で使用し、決して雨や湿気にさらさないでください。
- EPS バッテリー充電器は、カンパニョーロ® EPS パワー・ユニットのバッテリー・バックを充電する用途にだけ使用してください。

⚠ 警告!

**バッテリーを充電する際は、バッテリー充電器に付属された電源コード、または自動車のシガーソケットから12V 直流電源を取る専用コードを使用してください（スベアパーツとして供給されています）。カンパニョーロ s.r.l. が指定した以外のコードを使用すると、電気ショック、爆発、火事、身体損傷、死亡の原因になることがあります。**

- EPS バッテリー充電器を使用しないときは、電源からコードを抜いてください。
- 故障した場合は、決してユニットを分解したり修理しようとせず、カンパニョーロ® サービスセンター、または正規販売店にユニットを持ち込んでください。
- EPS バッテリーは子供や動物の手の届かない場所に保管してください。

**重要!**  
EPS バッテリー充電器を掃除するのに、変性アルコールは決して使用しないでください。EPS バッテリー充電器を廃棄する場合は、カンパニョーロ® サービスセンター、またはカンパニョーロ® プロ・ショップに連絡し、廃棄に当たっての正しい情報を取得してください。