

ATTENZIONE!

Leggete attentamente le istruzioni riportate nel presente manuale. Questo manuale è parte integrante del prodotto e deve essere conservato in un luogo sicuro per future consultazioni.

COMPETENZE MECCANICHE - La maggior parte delle operazioni di manutenzione e riparazione della bicicletta richiedono competenze specifiche, esperienza e attrezzatura adeguata. La semplice attitudine alla meccanica potrebbe non essere sufficiente per operare correttamente sulla vostra bicicletta. Se avete dubbi sulla vostra capacità di effettuare tali operazioni, rivolgetevi a personale specializzato.

USO DESIGNATO - Questo prodotto Campagnolo® è stato progettato e fabbricato per essere usato **esclusivamente** su biciclette del tipo "da corsa" utilizzate solo su strade con asfalto liscio o in pista. Qualsiasi altro uso di questo prodotto, come fuori strada o sentieri è **proibito**.

CICLO VITALE - USURA - NECESSITA' DI ISPEZIONE - Il ciclo vitale dei componenti dipende da molti fattori, quali ad esempio il peso dell'utilizzatore e le condizioni di utilizzo. Urti, colpi, cadute e più in generale un uso improprio, possono compromettere l'integrità strutturale dei componenti, riducendone enormemente il ciclo vitale; alcuni componenti sono inoltre soggetti ad usurarsi nel tempo. Vi preghiamo di far ispezionare regolarmente la bicicletta da un meccanico qualificato, per controllare se vi siano cricche, deformazioni, indicazioni di fatica o usura (per evidenziare cricche su particolari in alluminio si raccomanda l'utilizzo di liquidi penetranti o altri rivelatori di microfessure). Se l'ispezione evidenziasse qualsiasi deformazione, cricca, segni di impatto o di fatica, non importa quanto piccoli, rimpiazzate **immediatamente** il componente; anche i componenti eccessivamente usurati devono essere immediatamente sostituiti. La frequenza delle ispezioni dipende da molti fattori; contattate un meccanico specializzato per scegliere l'intervallo più adatto a voi. Se pesate più di 82 kg/180 lbs, dovete prestare particolare attenzione e fare ispezionare la vostra bicicletta con una maggiore frequenza (rispetto a chi pesa meno di 82 kg/180 lbs) per controllare se vi siano cricche, deformazioni, indicazioni di fatica o usura. Verificate con il vostro meccanico che i componenti che avete scelto siano adatti all'uso che ne farete e stabilite con lui la frequenza delle ispezioni.

Avviso importante su PRESTAZIONI, SICUREZZA E GARANZIA - I componenti delle trasmissioni Campagnolo® 11s gli impianti frenanti, i cerchi, i pedali e tutti gli altri prodotti Campagnolo®, sono progettati come un unico sistema integrato. Per non compromettere la SICUREZZA, le PRESTAZIONI, la LONGEVITA', la FUNZIONALITA' e la GARANZIA, utilizzate esclusivamente le parti e i componenti forniti o specificati dalla Campagnolo S.r.l., senza interfacciarli o sostituirli con prodotti, parti o componenti fabbricati da altre aziende. La mancata osservanza di queste istruzioni può causare danni al prodotto e risultare in incidenti, lesioni fisiche o morte.

L'utente di questo prodotto Campagnolo® riconosce espressamente che l'uso della bicicletta può comportare rischi compresi ma non limitati al mancato funzionamento di un componente della bicicletta, causanti incidenti, lesioni fisiche o morte. Acquistando e utilizzando questo prodotto Campagnolo®, l'utente assume e/o accetta espressamente, volontariamente e coscientemente tali rischi, compresi ma non limitati al rischio di negligenza passiva o attiva da parte della Campagnolo s.r.l. ovvero di difetti nascosti, latenti o palesi e solleva la Campagnolo s.r.l. da ogni responsabilità, sino al limite massimo consentito dalla Legge, per qualsiasi danno risultante.

Se avete qualsiasi domanda vi preghiamo di contattare il vostro meccanico o il più vicino rivenditore Campagnolo® per ottenere ulteriori informazioni.

WARNING!

Carefully read, follow and understand the instructions given in this manual. It is an essential part of the product, and you should keep it in a safe place for future reference.

MECHANIC QUALIFICATION - Please be advised that many bicycle service and repair tasks require specialized knowledge, tools and experience. General mechanical aptitude may not be sufficient to properly service or repair your bicycle. If you have any doubt whatsoever regarding your service/repair ability, please take your bicycle to a qualified repair shop.

INTENDED USE - This Campagnolo® product is designed and manufactured for use only on road racing style bicycles that are ridden **only** on smooth road or track surfaces. Any other use of this product, such as off-road or on trails is **forbidden**.

LIFESPAN - WEAR - INSPECTION REQUIREMENT - The lifespan of Campagnolo® components depends on many factors, such as rider size and riding conditions. Impacts, falls, improper use or harsh use in general may compromise the structural integrity of the components and significantly reduce their lifespan. Some components are also subject to wear over time. Please have your bicycle regularly inspected by a qualified mechanic for any cracks, deformation, signs of fatigue or wear (use of penetrating fluid or other visual enhancers to locate cracks on aluminum parts is recommended). If the inspection reveals any deformation, cracks, impact marks or stress marks, no matter how slight, **immediately** replace the component; components that have experienced excessive wear also need **immediate** replacement. The frequency of inspection depends on many factors; check with your authorized Campagnolo® representative to select a schedule that is best for you. If you weigh 82 kg/180 lbs or more, you must be especially vigilant and have your bicycle inspected more frequently (than someone weighting less than 82 kg/180 lbs) for any evidence of cracks, deformation, or other signs of fatigue or stress. Check with your mechanic to discuss whether the components you selected are suitable for your use, and to determine the frequency of inspections.

Important PERFORMANCE, SAFETY and WARRANTY Notice - The components of Campagnolo® 11s transmissions, as well as the brakes, rims, pedals and all other Campagnolo® products are designed as a single integrated system. Not to affect safety, performance, longevity, functionality and the WARRANTY, use exclusively the parts and components supplied or specified by Campagnolo S.r.l., without interfacing or replacing them with products, parts or components manufactured by other companies.

Failure to follow these instructions could result in failure of the product, an accident, personal injury or death.

The user of this Campagnolo® product expressly recognizes that there are risks inherent in bicycle riding, including but not limited to the risk that a component of the bicycle can fail, resulting in an accident, personal injury or death. By his purchase and use of this Campagnolo® product, the user expressly, voluntarily and knowingly accepts and/or assumes these risks, including but not limited to the risk of passive or active negligence of Campagnolo srl or hidden, latent or obvious defects in the product, and agrees to hold Campagnolo srl harmless to the fullest extent permitted by law against any resulting damages.

If you ever have any questions, please contact your mechanic or your nearest Campagnolo® dealer for additional information.

ACHTUNG!

Lesen Sie die Anweisungen in diesem Handbuch bitte aufmerksam durch. Dieses Handbuch ist integrierender Bestandteil des Produkts und ist an einem sicheren Ort aufzubewahren, um es später jederzeit wieder zu Rate ziehen zu können.

MECHANISCHE KENNNTNISSE - Ein Großteil der Wartungs- und Reparaturarbeiten am Fahrrad setzen spezifische Kenntnisse, einschlägige Erfahrung und geeignetes Werkzeug voraus. Mechanisches Talent allein könnte nicht ausreichen, um an Ihrem Fahrrad fachgerechte Wartungs- und Reparaturarbeiten auszuführen. Sollten Sie an Ihren Fähigkeiten zweifeln, diese Arbeiten korrekt durchzuführen, so wenden Sie sich bitte an Ihren Fachhändler.

VERWENDUNGSZWECK - Dieses Campagnolo® Produkt wurde **ausschließlich** für den Gebrauch an Rennrädern für den Einsatz auf asphaltierten Straßen oder Rennbahnen entwickelt und hergestellt. Jeglicher andere Gebrauch dieses Produkts wie beispielsweise für Geländefahrten oder auf unbefestigten Wegen **ist verboten**.

LEBENSDAUER - ABNUTZUNG - NOTWENDIGKEIT DER INSPEKTION - Die Lebensdauer der Komponenten hängt von vielen Faktoren wie z.B. vom Gewicht des Fahrers und von den Einsatzbedingungen ab. Stöße, Schläge, Stürze und ganz generell ungeeigneter Gebrauch können die strukturelle Unversehrtheit der Komponenten beeinträchtigen und deren Lebensdauer dadurch erheblich verkürzen. Einige Komponenten nutzen sich außerdem im Laufe der Zeit ab. Wir bitten Sie, Ihr Fahrrad regelmäßig von einem Fahrradmechaniker untersuchen zu lassen, um Risse, Deformationen oder andere Ermüdungs- oder Abnutzungserscheinungen festzustellen (zur Risikerkennung an Aluminiumteilen empfehlen wir die Verwendung von Eindringmitteln oder anderen Erkennungsverfahren für Mikrobrüche). Sollten bei der Inspektion auch nur die geringsten Anzeichen von Deformationen, Rissen, Schlägeinwirkungen oder Ermüdung festgestellt werden, so ist die betreffende Komponente **sofort** zu ersetzen, auch übermäßig abgenutzte Komponenten sind **sofort** zu austauschen. Bei einem Fahrergewicht über 82 kg/180 lbs ist zusammen mit dem Mechaniker zu prüfen, ob die ausgewählten Komponenten für die vorgesehenen Einsatzbedingungen geeignet sind. Wenn Sie mehr als 82 kg/180 lbs wiegen, sollten Sie besonders darauf achten, dass Ihr Fahrrad häufiger (als bei Personen, die weniger als 82 kg/180lbs wiegen) inspektioniert wird, um festzustellen, ob etwaige Risse, Deformationen, Anzeichen von Ermüdung oder Abnutzung vorhanden sind. Prüfen Sie zusammen mit Ihrem Mechaniker, ob die von Ihnen ausgewählten Komponenten für die vorgesehenen Einsatzbedingungen geeignet sind und legen Sie gemeinsam mit ihm das Inspektionsintervall fest.

Wichtiger Hinweis zu PRODUKTLEISTUNG, SICHERHEIT und GARANTIE - Die Komponenten der 11s-Campagnolo®-Antriebssysteme, sowie die Bremssysteme, Felgen, Pedale und alle anderen Campagnolo®-Produkte wurden als ein einziges integriertes System entwickelt. Damit die Sicherheit, Leistung, Lebensdauer und Funktionstüchtigkeit nicht beeinträchtigt und die GARANTIE nicht ungültig wird, benutzen Sie bitte ausschließlich die von Campagnolo S.r.l. gelieferten oder spezifizierten Bestandteile bzw. Komponenten, und kombinieren oder ersetzen Sie diese nicht mit Produkten, Bestandteilen bzw. Komponenten anderer Hersteller.

Das Nichtbeachten dieser Hinweise kann Schäden am Produkt hervorrufen und zu Unfällen, Verletzungen oder gar zum Tod führen.

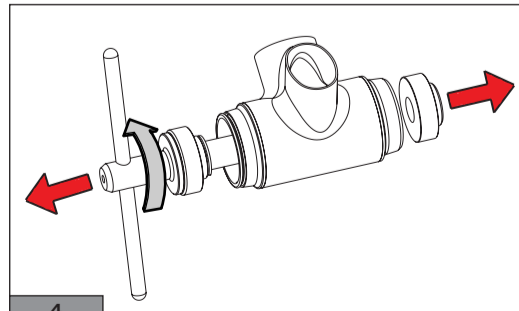
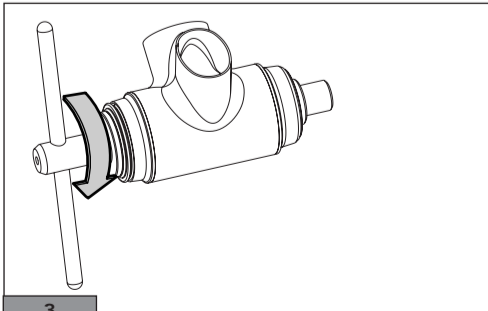
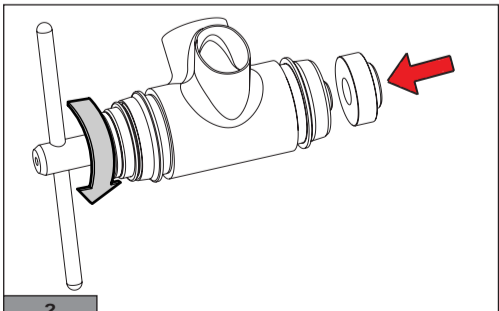
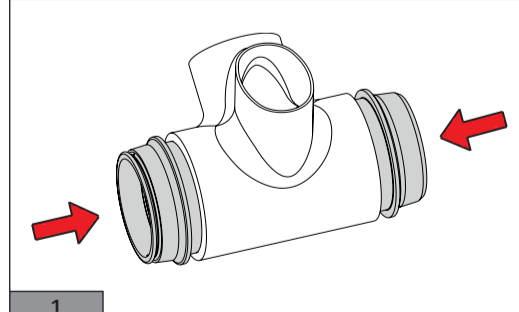
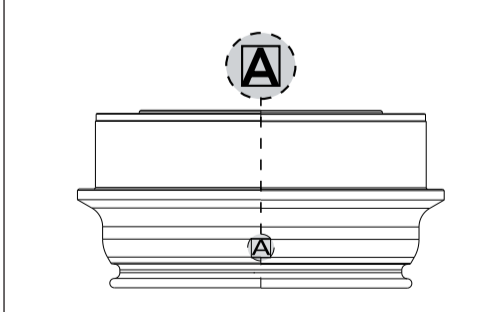
Der Benutzer dieses Campagnolo®-Produkts erkennt hiermit ausdrücklich, dass der Gebrauch des Fahrrads Risiken in sich bergen kann, einschließlich der Gefahr, aber nicht darauf beschränkt, dass eine Komponente des Fahrrads versagen kann und dadurch Unfälle mit körperlichen und sogar lebensgefährlichen Verletzungen verursachen könnte. Durch den Kauf und Gebrauch dieses Campagnolo®-Produkts akzeptiert und/oder übernimmt der Benutzer diese Risiken ausdrücklich, willentlich und wissentlich, dies gilt auch einschließlich des Risikos der passiven oder aktiven Fahrlässigkeit von Campagnolo s.r.l., ist aber nicht darauf beschränkt, des Weiteren gilt es bei verborgenen, latenten oder offensichtlichen Mängeln und befreit Campagnolo s.r.l. von jeglicher Haftung im Rahmen des maximalen gesetzlich erlaubten Umfangs für irgendwelche daraus entstehenden Schäden.

Falls Sie Fragen haben, wenden Sie sich für weitere Informationen bitte an Ihren Mechaniker oder an den nächstgelegenen Campagnolo®-Fachhändler.

La Campagnolo S.r.l. si riserva di modificare il contenuto del presente manuale senza preavviso. La versione aggiornata sarà eventualmente disponibile su www.campagnolo.com.

Campagnolo S.r.l. reserves the right to change the content of this manual without notice. The most updated version will be available on www.campagnolo.com.

Campagnolo S.r.l. behält sich das Recht vor, den Inhalt dieses Handbuchs jederzeit zu ändern. Die aktualisierte Version steht ggf. auf www.campagnolo.com zur Verfügung.



IMPORTANTE! NOTA DI COMPATIBILITA'

Il componente in Vostro possesso è il risultato di numerosi interventi ingegneristici elaborati sui diversi componenti per migliorare la prestazione complessiva del gruppo di trasmissione.

L' utilizzo di componenti non appartenenti a questa gamma può ridurre significativamente le prestazioni complessive della trasmissione ed è quindi opportuno non mescolare componenti delle vecchie gamme con quelli della nuova.

Per aiutarvi ad **esaltare le prestazioni**, Campagnolo ha introdotto una marchiatura distintiva (una lettera riquadrata) sui componenti dei nuovi gruppi Super Record, Record e Chorus per contrassegnarne la compatibilità:

controlla dunque la corrispondenza della lettera nei componenti che intervengono nella cambiata (Ergopower o Bar End destro e cambio) e nella deragliata (Ergopower o Bar End sinistro e deragliatore, guarnitura e calotte).

1 - MONTAGGIO

- Posizionate entrambe le calotte sul movimento centrale fino a quando sentite aumentare la resistenza sulla calotta e la guarnizione OR scompare all'interno del movimento stesso (Fig. 1).
- Inserite l'utensile **UT-BB140** nella calotta destra fino ad appoggiarvi alla battuta interna della calotta.
- Avvitare l'utensile **UT-BB140** nella guida calotta sinistra fino ad appoggiarvi alla calotta stessa (Fig. 2).
- Ruotate in senso orario la leva dell'utensile **UT-BB140** fino a portare in battuta entrambe le calotte (Fig. 3). Prima di estrarre l'utensile accertatevi di aver posizionato correttamente le calotte sul movimento centrale (Fig. 3).
- Ruotate in senso antiorario la leva l'utensile fino a svitare completamente la guida calotta sinistra e successivamente estraete le vite (Fig. 4).

2 - SMONTAGGIO / MANUTENZIONE

Per smontare le calotte rivolgetevi solo ed esclusivamente a un meccanico specializzato o a un Service Center Campagnolo.

Per tutte le operazioni di manutenzione delle calotte e per la garanzia, fate riferimento al foglio istruzioni fornito con la guarnitura **Ultra-Torque**.

IMPORTANT! COMPATIBILITY NOTE

The part you have is the result of numerous engineering operations carried out on various parts in order to improve the overall performance of the drivetrain unit.

The use of parts which do not belong to this range may significantly reduce the overall performance of the drivetrain, therefore we recommend not mixing parts from the old ranges with those from the new.

In order to help you and to enhance performance, Campagnolo has introduced a distinctive mark (a boxed letter as illustrated here) on the new Super Record, Record and Chorus unit parts in order to point out their compatibility.

Therefore, please ensure that the letter in the parts that operate for shifting (right-hand Ergopower or bar end and rear derailleur) and in the parts that operate for derailings (left-hand Ergopower or bar end and front derailleur, crankset and bottom bracket cup) correspond.

1 - ASSEMBLY

- Position both cups on the bottom bracket until you feel the resistance on the cup increasing and the O-ring disappears inside the bracket itself (Fig. 1).
- Insert the tool **UT-BB140** into the right-hand cup until you rest on the inside shoulder of the cup.
- Screw the tool **UT-BB140** into the left-hand cup guide until you rest on the cup itself (Fig. 2).
- Turn the lever of the tool **UT-BB140** clockwise until both cups are screwed in flush (Fig. 3). Before pulling out the tool ensure that you have positioned the cups correctly on the bottom bracket (Fig. 3).
- Turn the tool lever anticlockwise until you completely unscrew the left-hand cup guide and then remove the screw (Fig. 4).

2 - DISASSEMBLY / MAINTENANCE

The cups must only be removed by a specialized mechanic, a Campagnolo Pro-Shop or a Campagnolo Service Center.

Refer to the instruction leaflet provided with the **Ultra - Torque** crankset to perform maintenance on the cups.

WICHTIG! KOMPATIBILITÄTSHINWEIS

Die Komponente in Ihrem Besitz ist das Ergebnis zahlreicher technischer Maßnahmen, die an verschiedenen Komponenten ausgearbeitet wurden, um die Gesamtleistung der Antriebsgruppe zu verbessern.

Die Verwendung von Komponenten, die nicht zu dieser Baureihe gehören, kann die Gesamtleistungen der Antriebsgruppe beträchtlich verringern, daher sollten Komponenten der alten Baureihen nicht mit denen der neuen gemischt werden.

Um Ihnen zu helfen, die Leistungen zu optimieren, hat Campagnolo eine Markierung zur Unterscheidung (ein ausgemalter Buchstabe wie auf der nebenstehenden Abbildung) auf den Komponenten der neuen Gruppen Super Record, Record und Chorus angebracht, um ihre Kompatibilität zu kennzeichnen:

Kontrollieren Sie daher die Übereinstimmung des Buchstabens bei den Komponenten, die bei der Schaltung (ErgoPower oder Bar End rechts und Schaltwerk) und beim Umwerfen (ErgoPower oder Bar End links und Umwerfer, Kettenradgarnitur und Lagerschalen) mitwirken.

1 - MONTAGE

- Positionieren Sie beide Lagerschalen auf das Tretlager, bis Sie spüren, wie der Widerstand an der Lagerschale zunimmt und der O-Ring innen im Tretlager verschwindet (Abb. 1).
- Stecken Sie das Werkzeug **UT-BB140** in die rechte Lagerschale ein, bis sie den inneren Anschlag der Lagerschale spürt.
- Schrauben Sie das Werkzeug **UT-BB140** in die linke Lagerschalenführung ein, bis es an der Lagerschale anliegt.
- Drehen Sie den Hebel des Werkzeugs **UT-BB140** im Uhrzeigersinn, bis beide Lagerschalen zum Anschlag gebracht werden. Bevor Sie das Werkzeug herausziehen, stellen Sie sicher, dass Sie die Lagerschalen richtig auf dem Tretlager positioniert haben (Abb. 3).
- Drehen Sie den Hebel des Werkzeugs **UT-BB140** gegen den Uhrzeigersinn, bis die Lagerschalenführung ganz losgeschraubt ist und ziehen Sie dann die Schraube heraus (Abb. 4).

2 - DEMONTAGE / WARTUNG

Lassen Sie die Lagerschalen ausschließlich durch einen spezialisierten Mechaniker, einen Campagnolo Pro-Shop oder ein Campagnolo Service-Center demonstrieren.

Beachten Sie bei Wartungsarbeiten an den Lagerschalen das der **Ultra-Torque** Kettenradgarnitur beiliegende Anleitungsblatt.



Printed on 100% recycled paper
cod. 7225674 - Rev.01_03/2015
© 2013 Campagnolo S.r.l.

for BB30
68x42
68x46

ULTRA - TORQUE
OS FIT

86,5x41
86,5x46

for
ULTRA - TORQUE
OS FIT

Campagnolo®

⚠ ATTENTION!

Lire avec attention les instructions reportées dans ce manuel. Ce manuel fait partie intégrante du produit et doit être conservé dans un endroit sûr pour d'éventuelles consultations futures.

COMPÉTENCES MÉCANIQUES - La plupart des opérations d'entretien et réparation du vélo nécessitent des compétences spécifiques, de l'expérience et des outils adéquats. Une simple prédisposition pour la mécanique peut ne pas suffire pour opérer correctement sur votre vélo. Si vous n'êtes pas sûrs de votre capacité à effectuer ces opérations, adressez-vous à du personnel qualifié.

UTILISATION PRÉVUE - Ce produit Campagnolo® a été conçu et fabriqué pour être utilisé **exclusivement** sur des vélos du type "de course", utilisés uniquement sur des routes avec chaussée lisse ou sur piste. Toute autre utilisation, par exemple hors route ou sur sentier, **est interdite**.

DURÉE DE VIE - USURE - CONTRÔLES À EXÉCUTER - La durée de vie des composants Campagnolo® dépend de nombreux facteurs, comme le poids de l'utilisateur et les conditions d'utilisation. Les chocs, les chutes et, plus généralement, une utilisation inadéquate peuvent compromettre l'état structural des composants, en réduisant, même considérablement, leur durée de vie. De plus, certains composants sont, avec le temps, sujets à usure. Nous vous conseillons de faire contrôler régulièrement le vélo par un mécanicien qualifié, afin de vérifier la présence de craques, déformations, signes de fatigue ou usure (pour mettre en évidence les craques sur les pièces en aluminium, il est recommandé d'utiliser des liquides pénétrants ou d'autres révélateurs de microfissures). Si le contrôle met en évidence des déformations, des craques, des signes de choc ou de fatigue, aussi infimes soient-ils, remplacez **immédiatement** le composant; également, remplacez **immédiatement** les composants très usés. La fréquence des contrôles dépend de nombreux facteurs; contactez un représentant de Campagnolo® pour choisir l'intervalle le plus adapté à vos nécessités. Si vous pesez plus de 82 kg/180 lbs, il faudra être plus attentif et faire contrôler le vélo plus fréquemment (par rapport à ceux qui pèsent moins de 82 kg/180 lbs) pour vérifier s'il y a des craques, des déformations ou d'autres signes de fatigue ou usure. Avec votre mécanicien, assurez-vous que les composants Campagnolo® que vous avez choisis sont adaptés à l'utilisation prévue et fixez avec lui la fréquence des contrôles.

Notice important sur PERFORMANCES, SECURITE ET GARANTIE - Les composants des transmissions Campagnolo® 11s, les freins, les jantes, les pédales et tous les autres articles Campagnolo® sont conçus comme un seul système intégré. Pour ne pas compromettre la sécurité, les performances, la durée de vie, le fonctionnement et la GARANTIE, n'utilisez que les pièces et les composants fournis ou spécifiés par Campagnolo S.r.l., sans les monter avec des pièces ou des composants fabriqués par d'autres sociétés ni les remplacer par ces derniers. L'observation de ces indications peut provoquer des dommages au produit et, en conséquence, des accidents, des lésions physiques ou la mort.

L'utilisateur de ce produit Campagnolo® reconnaît explicitement que l'utilisation du vélo peut comporter des risques comme, entre autres, le fonctionnement incorrect de l'un des composants du vélo, et que ces risques peuvent provoquer des accidents et des lésions physiques même mortelles. En achetant et en utilisant ce produit Campagnolo®, l'utilisateur assume et/ou accepte expressément, volontairement et consciemment ces risques, y compris, mais pas uniquement, le risque de négligence passive ou active de la part de Campagnolo S.r.l., c'est-à-dire de vices cachés, latents ou évidents, et soulève Campagnolo S.r.l. de toute responsabilité, jusqu'à la limite maximum admissible par la Loi, pour tout dommage qui peut en dériver.

Pour tout autre renseignement, contactez votre mécanicien ou le revendeur Campagnolo® le plus proche.

⚠ ¡ATENCIÓN!

Lea atentamente las instrucciones de este manual. Este manual es parte integrante del producto y debe ser conservado en un lugar seguro para futuras consultas.

COMPETENCIAS MECÁNICAS - La mayor parte de las operaciones de mantenimiento y reparación de la bicicleta requieren competencias específicas, experiencia y herramientas adecuadas. Una simple aptitud para la mecánica podría no ser suficiente para operar correctamente en su bicicleta. Si tiene dudas sobre su capacidad de realizar tales operaciones, diríjase a un mecánico especializado.

USO DESIGNADO - Este producto Campagnolo® ha sido proyectado y fabricado para ser usado **exclusivamente** en bicicletas de tipo "de carretera" utilizadas sólo en carreteras con asfalto liso o en pista. Cualquier otro uso de este producto, como fuera de carreteras o senderos **está prohibido**.

CICLO VITAL - DESGASTE - NECESIDAD DE INSPECCIÓN - El ciclo vital de los componentes Campagnolo® depende de muchos factores tales como por ejemplo el peso del usuario y las condiciones de uso. Choques, golpes, caídas y, más en general, un uso impropio, pueden comprometer la integridad estructural de los componentes, reduciendo enormemente su ciclo vital; además, algunos componentes están sujetos a desgaste. Les rogamos hacer controlar periódicamente la bicicleta por un mecánico calificado, a fin de detectar posibles grietas, deformaciones y/o señales de fatiga o desgaste (para localizar grietas en componentes de aluminio se recomienda utilizar líquidos penetrantes u otros reveladores de microfracturas). En caso de que la inspección deje en evidencia cualquier deformación, grieta y/o signos de impacto o fatiga -no importa cuán pequeños sean-, el componente afectado deberá ser reemplazado **de inmediato**. También los componentes que estén excesivamente desgastados deberán ser sustituidos **de inmediato**. La frecuencia de ejecución de las inspecciones depende de muchos factores; le rogamos contactar con un representante de Campagnolo® para establecer la frecuencia más adecuada en su caso específico. Si usted pesa más de 82 kg/180 lbs deberá prestar particular atención y hacer inspeccionar su bicicleta con mayor frecuencia (respecto de quien pesa menos de 82 kg/180 lbs) para controlar la posible aparición de grietas, deformaciones y/o señales de fatiga o desgaste. Verifique en conjunto con su mecánico que los componentes Campagnolo® que usted ha elegido sean adecuados para el uso previsto y establezca con él la frecuencia de inspección de los mismos.

Aviso Importante sobre PRESTACIONES, SEGURIDAD Y GARANTÍA - Los componentes de las transmisiones Campagnolo® 11s, los sistemas de frenos, las llantas, los pedales y todos los otros productos Campagnolo®, están diseñados como un único sistema integrado. Para no comprometer la seguridad, las prestaciones, la vida útil, el funcionamiento y la GARANTÍA, utilice exclusivamente las piezas y los componentes suministrados o especificados por Campagnolo S.r.l., sin conectarlos o sustituirlos con productos, piezas o componentes fabricados por otras empresas. El incumplimiento de estas instrucciones puede causar daños al producto y causar accidentes, lesiones físicas o muerte.

El usuario de este producto Campagnolo® reconoce expresamente que el uso de la bicicleta puede comportar riesgos relativos pero no limitados a la falta de funcionamiento de un componente de la bicicleta misma, que pueden ser causa de accidentes, lesiones físicas e incluso muerte. Al comprar y utilizar este producto Campagnolo®, el usuario se asume y/o acepta expresa, voluntaria y conscientemente dichos riesgos, relativos pero no limitados a la posibilidad de verificarse negligencia pasiva o activa de parte de Campagnolo S.r.l. o bien a defectos ocultos, latentes o evidentes del producto y, dentro de los límites máximos admitidos por la Ley, exime a Campagnolo S.r.l. de toda responsabilidad en cuanto a cualquier daño que de ello pueda derivar.

Si tiene cualquier pregunta, le rogamos contacte con su mecánico o con el vendedor Campagnolo® más cercano para obtener más información.

⚠ 警告!

この取扱説明書の指示をよく読んで、理解し、従ってください。この取扱説明書は製品の重要な一部です。いつでも参照できるように安全な場所に保管してください。

メカニクスの資格-自転車に関する多くの点検や補修作業には、特別な知識や工具、経験が必要になります。一般的な機械に対する知識だけでは、正しく自転車を点検したり、補修したりするためには十分とはいえません。ご自身の点検、補修の能力について少しでも疑問があれば、適切な技術のある販売店にご相談ください。

想定された使用 - カンパニオーロ® 製品は、平滑な道路や自転車競技用走路を走るロードレース用自転車のみ使用されるように設計、製造されています。この製品をそれ以外のオフロードやトレイルで使用することは禁じられています。

製品寿命-磨耗-点検の必要性-カンパニオーロ® 構成部品の製品寿命は、ライダーの体格、乗車する条件など、多くの要因に左右されます。一般的に、衝撃、落車、不適切な使用、過酷な使用は、構成部品の完成された構造を傷つけ、製品寿命を著しく縮めることになります。構成部品の中には時間が経つと消耗するものもあります。自転車の亀裂や変形、疲労や消耗の兆候がないか、適切なメカニクによって定期的に検査してください（部品の亀裂を探し出す探傷剤などの使用をお勧めします）。検査によって変形や亀裂、衝撃や圧力を受けた跡が見つかった場合、それがどんなに小さいものでも、すぐにその構成部品を交換してください。過度に疲労した構成部品もすぐに交換してください。検査の頻度は多くの要素に左右されます。カンパニオーロ® 正規販売店で、適切なスケジュールを確認してください。体重が82Kg（180lbs）以上ある場合は特に注意し、それ以下の場合よりも頻繁に、亀裂や変形の形跡、その他の疲労や圧力を受けた兆候がないかを検査する必要があります。選択した構成部品が使用目的に合っているか、どれくらいの頻度で検査を行うかを決めるにあたっては、カンパニオーロ® 正規販売店にご相談ください。

重要な性能、安全性、ワランティに関するお知らせ - 11sドライブトレイン、ブレーキ・システム、リム、ペダル、その他すべてのカンパニオーロ® 製品のパーツと構成部品は、ひとつの統合されたシステムとして設計されています。システムの安全性、性能、耐久性、機能を損なわないために、また製品保証を無効にしないために、カンパニオーロ S.r.l. が供給、または指定した構成部品、製品だけを使用し、他製造元が製造した部品と交換したり、組み合わせたりしないでください。

これらの指示に従わなければ、製品の故障や事故、身体傷害、死に至ることがあります。このカンパニオーロ® 製品を利用する使用者は、自転車の乗車には固有のリスクがあることを明確に認識するものとします。この危険には、自転車の構成部品が故障し、事故や怪我、死を招く危険も含まれます（ただしこれに限定されません）。使用者は、カンパニオーロ® 製品を購入し、使用することで、明白にかつ自主的、承知の上で、カンパニオーロ S.r.l. の受動的、能動的過失、または隠れた、潜在的な、または明白な製品瑕疵に限定されない、これらのリスクを受け入れ、または認識していることとなります。そして、結果として生ずるいかなる損害に対しても、法律によって許されている最大限の範囲で、カンパニオーロ S.r.l. が保護されていることに同意しています。

ご質問がございましたら、お近くのカンパニオーロ® 正規販売店にお問い合わせください。

IMPORTANT ! NOTE DE COMPATIBILITÉ

Votre composant est le résultat de nombreuses interventions techniques de la part d'ingénieurs afin d'améliorer la performance globale du groupe de transmission.

L'utilisation de composants ne faisant pas partie de la même gamme peut entraîner la réduction significative les performances globales de la transmission et il est donc opportun de ne pas mélanger les composants des anciennes gammes et ceux des nouvelles.

Pour que puissiez obtenir le meilleur rendement possible, Campagnolo a effectué un marquage permettant de distinguer les composants (une lettre encadrée comme montré sur la photo ci-contre). Celui-ci figure sur les composants des nouveaux groupes Super Record, Record et Chorus afin de déterminer les compatibilités: il faut donc contrôler la corrélation entre la lettre figurant sur les composants impliqués dans le passage de vitesse (Ergopower ou Bar End droit et dérailleur arrière) et dans le dérailleur (Ergopower ou Bar End gauche et dérailleur, pédalier et cuvette).

1 - MONTAGE

• Positionnez les deux cuvettes sur le jeu de pédalier jusqu'à ce que vous sentiez que la résistance sur la cuvette augmente et que vous constatiez que le joint torique s'insère dans le jeu et n'est plus visible (Fig.1).

• Insérez l'outil **UT-BB140** dans la cuvette droite jusqu'à ce qu'il se place contre la butée interne de la cuvette.

• Vissez l'outil **UT-BB140** dans le guide de la cuvette gauche jusqu'à ce qu'il se place contre celle-ci (Fig. 2).

• Tournez le levier de l'outil **UT-BB140** dans le sens des aiguilles d'une montre jusqu'à ce que les deux cuvettes se placent en butée (Fig. 3). Avant d'extraire l'outil, assurez-vous que les cuvettes sont correctement positionnées sur le jeu de pédalier (Fig. 3).

• Tournez le levier de l'outil dans le sens inverse des aiguilles d'une montre jusqu'à dévisser complètement le guide de la cuvette gauche, puis enlevez la vis (Fig. 4).

2 - DEMONTAGE / ENTRETIEN

Pour démonter les calottes, adressez-vous exclusivement à un mécanicien spécialisé, à un Pro-Shop Campagnolo ou à un Service Center Campagnolo.

Pour effectuer les opérations d'entretien des calottes, reportez-vous à la notice d'instructions fournie avec le pédalier **Ultra – Torque**.

¡IMPORTANTE! NOTA DE COMPATIBILIDAD

El componente que posee es el resultado de numerosas intervenciones de ingeniería elaboradas en los diversos componentes para mejorar las prestaciones globales del grupo de transmisión.

El uso de componentes no pertenecientes a esta gama puede reducir significativamente las prestaciones globales de la transmisión y por tanto es oportuno no mezclar componentes de las gamas antiguas con los de la nueva.

Para ayudarlo a resaltar las prestaciones, Campagnolo ha introducido un marcado distintivo (una letra recuadrada como en la imagen de al lado) en los componentes de los nuevos grupos Super Record, Record y Chorus para marcar su compatibilidad:

compruebe por tanto la correspondencia de la letra en los componentes que intervienen en el cambio (Ergopower o Bar End derecho y cambio) y en el desvío (Ergopower o Bar End izquierdo y desviador, conjunto de platos y bielas y cazoletas).

1 - MONTAJE

• Colocar ambas cazoletas sobre el eje de pedalier: se debe sentir el aumento de la resistencia sobre la cazoleta, y la junta OR debe desaparecer en el interior del eje (Fig.1).

• Introducir la herramienta **UT-BB140** en la cazoleta derecha hasta dar con el tope interno de ésta.

• Atornillar la herramienta **UT-BB140** en la guía de la cazoleta izquierda hasta apoyarse en ésta (Fig. 2).

• Girar la palanca de la herramienta **UT-BB140** en el sentido de las agujas del reloj hasta que ambas cazoletas queden al tope (Fig. 3). Antes de extraer la herramienta, comprobar que las cazoletas hayan quedado en la posición correcta sobre el eje de pedalier (Fig. 3).

• Girar la palanca de la herramienta en sentido contrario a las agujas del reloj hasta destornillar completamente la guía de la cazoleta izquierda; extraer el tornillo (Fig. 4).

2 - DESMONTAJE / MANTENIMIENTO

Para desmontar los casquillos diríjase única y exclusivamente a un mecánico especializado, a un Pro-Shop Campagnolo o a un Service Center Campagnolo.

Para realizar las operaciones de mantenimiento de los casquillos, consulte el manual de instrucciones entregado con el conjunto platos y bielas **Ultra – Torque**.

重要! 適合性に関する注意

お持ちの構成部品は、ドライブトレイン全体の性能を向上させるために、様々な部品に対して行われた数多くのエンジニアリング作業の成果です。このレンジに属さない構成部品を使用することは、ドライブトレイン全体の性能を著しく損ないます。そのため、新しい構成部品と古いレンジの構成部品をミックスして使用することはお勧めしません。

カンパニオーロは、そのことをより分かりやすくするために、新しいスーパー・レコード、レコード、コーラス・グループセットの構成部品に、明確な印（図にあるような文字の刻印）を付け、適合性を明示ことにしました。

そのため、リア側変速のための構成部品（右側エルゴパワー、あるいはバー・エンド・コントロールとリア・ディレイラー）と、フロント側変速のための構成部品（左側エルゴパワー、あるいはバー・エンド・コントロールとフロント・ディレイラー、クランクセット、ボトム・ブラケット・カップ）にそれぞれ刻印された文字を必ず確認してください。

1 - 取り付け

・ 両方のカップをボトム・ブラケットに、徐々に抵抗を感じ、O-リングがブラケット内に隠れるまで、差し込みます（図1）。

・ 工具UT-BB140を右側のカップに差し込み、奥まで挿入します。

・ 工具UT-BB140を左側カップ・ガイドにねじ込み、カップに当たるまで続けます（図2）。

・ 工具UT-BB140のハンドルを時計回りに回し、両方のカップをしっかりはめ込みます（図3）。工具を抜く前に、カップがボトム・ブラケットに正しく装着されていることを確認します（図3）。

・ 工具のハンドルを反時計回りに回し、左側カップ・ガイドを完全に外します。その後、工具本体を抜き取ります（図4）。

2 - 取り外し / メンテナンス

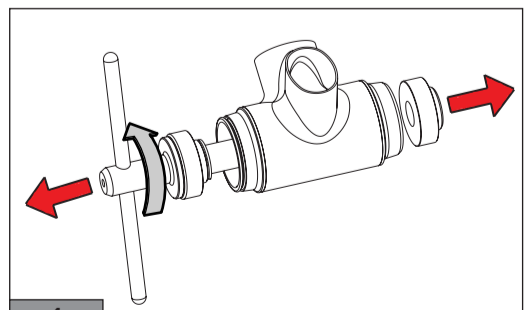
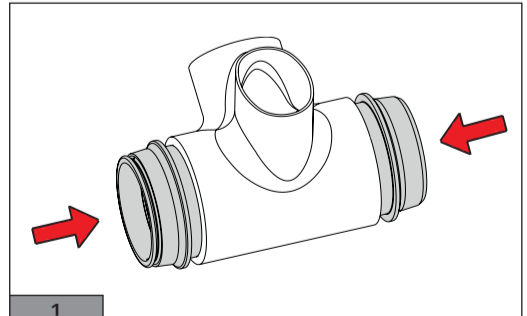
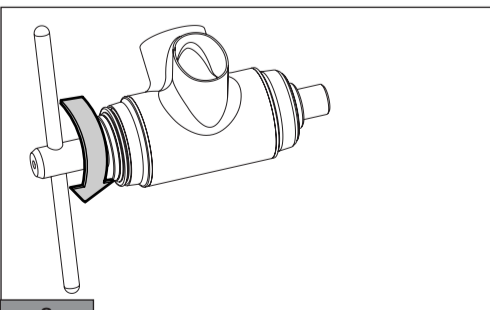
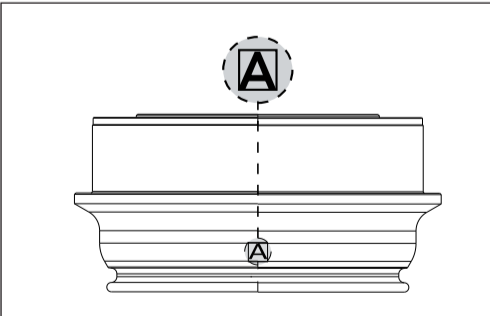
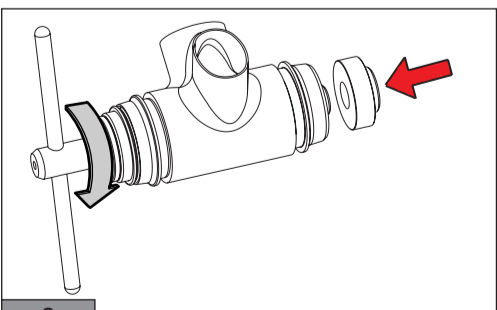
専門のメカニク、カンパニオーロ® プロショップ、カンパニオーロ® サービスセンターだけが、取り外しの作業を行うことができます。

ウルトラ・トルク・クランクセットに付属されている取扱説明書 を参照し、カップのメンテナンスを行ってください。

Campagnolo S.r.l. se réserve le droit de modifier le contenu du présent manuel sans préavis. La version à jour sera éventuellement disponible sur www.campagnolo.com.

Campagnolo S.r.l. se reserva el derecho de modificar el contenido del presente manual sin previo aviso. La versión actualizada estará eventualmente disponible en www.campagnolo.com.

カンパニオーロ S.r.l. は、予告なくこのマニュアルの内容を変更する権利を有します。最新版は、www.campagnolo.com。でご覧いただけます。



CAMPAGNOLO S.R.L.
Via della Chimica, 4
36100 Vicenza - ITALY
Phone: +39-0444-225600
Fax: +39-0-444-225606
E-mail: service.campagnolo@campagnolo.com

CAMPAGNOLO DEUTSCHLAND GMBH
Aite Garten 62
51371 Leverkusen - GERMANY
Phone: +49-214-206 93 3-0
Fax: +49-214-206 93 3-15
E-mail: campagnolo@campagnolo.de

CAMPAGNOLO FRANCE sas
ZA du Tissot
42530 St Genest - Leprêt - FRANCE
Phone: +33-477-556305
Fax: +33-477-556345
E-mail: campagnolo@campagnolo.fr

CAMPAGNOLO IBERICA S.L.
Avda. de Los Huecos 46 Pab. 3-2 Fl.c
01010 Vitoria - SPAIN
Phone: +34-945-2171 195
Fax: +34-945-2171 198
E-mail: campagnolo@campagnolo.es

CAMPAGNOLO NORTH AMERICA inc.
5431 Avenida Encinas, Suite C
Carlsbad CA 92008 - U.S.A
Phone: +1-760-9310106
Fax: +1-760-9310991
E-mail: info@campagnolora.com

CAMPAGNOLO JAPAN LTD.
65 Yoshida-cho, Nakaku - 231-0041
Yokohama - JAPAN
Phone: +81-45-2642780
Fax: +81-45-2418030
E-mail: info@campagnolo.jp

PRIMAIEK LTD
No 4 Gongyequ 10th Rd., Nantue Dist.
TAICHUNG CITY 408 - TAIWAN (R.O.C.)
Phone: +886-4-23506831
Fax: +886-4-23596764