

Campagnolo®

FRONT
DERAILLEUR

**ATTENZIONE!**

Leggete attentamente le istruzioni riportate nel presente manuale. Questo manuale è parte integrante del prodotto e deve essere conservato in un luogo sicuro per future consultazioni.

COMPETENZE MECCANICHE - La maggior parte delle operazioni di manutenzione e riparazione della bicicletta richiedono competenze specifiche, esperienza e attrezzatura adeguata. La semplice attitudine alla meccanica potrebbe non essere sufficiente per operare correttamente sulla vostra bicicletta. Se avete dubbi sulla vostra capacità di effettuare tali operazioni, rivolgetevi a personale specializzato.

“UN INCIDENTE” - Vi preghiamo di notare che nel presente manuale si fa riferimento al fatto che potrebbe verificarsi “un incidente”. Qualunque incidente può provocare danni alla bicicletta, ai suoi componenti e, soprattutto, potrebbe essere causa di gravi ferite o persino di morte per voi o per un passante.

USO DESIGNATO - Questo prodotto Campagnolo® è stato progettato e fabbricato per essere usato esclusivamente su biciclette del tipo “da corsa” utilizzate solo su strade con asfalto liscio o in pista. Qualsiasi altro uso di questo prodotto, come fuori strada o sentieri è proibito.

CICLO VITALE - USURA - NECESSITA' DI ISPEZIONE - Il ciclo vitale dei componenti Campagnolo®, dipende da molti fattori, quali ad esempio il peso dell'utilizzatore e le condizioni di utilizzo. Urti, colpi, cadute e più in generale un uso improprio, possono compromettere l'integrità strutturale dei componenti, riducendone enormemente il ciclo vitale; alcuni componenti sono inoltre soggetti ad usarsi nel tempo. Vi preghiamo di far ispezionare regolarmente la bicicletta da un meccanico qualificato, per controllare se vi siano cricche, deformazioni, indicazioni di fatica o usura (per evidenziare cricche su particolari si raccomanda l'utilizzo di liquidi penetranti o altri rivelatori di microfratture). Se l'ispezione evidenziasse qualsiasi deformazione, cricca, segni di impatto o di fatica, non importa quanto piccoli, rimpiazzate immediatamente il componente; anche i componenti eccessivamente usurati devono essere immediatamente sostituiti. La frequenza delle ispezioni dipende da molti fattori; contattate un rappresentante della Campagnolo S.r.l. per scegliere l'intervallo più adatto a voi.

Se pesate più di 82 kg/180 lbs, dovete prestare particolare attenzione e fare ispezionare la vostra bicicletta con una maggiore frequenza (rispetto a chi pesa meno di 82 kg/180 lbs) per controllare se vi siano cricche, deformazioni, indicazioni di fatica o usura. Verificate con il vostro meccanico che i componenti Campagnolo® che avete scelto siano adatti all'uso che ne farete e stabilite con lui la frequenza delle ispezioni.

I componenti delle trasmissioni Campagnolo® 10s, 11s gli impianti frenanti, i cerchi, i pedali e tutti gli altri prodotti Campagnolo®, sono progettati come un unico sistema integrato. Per non compromettere la SICUREZZA, le PRESTAZIONI, la LONGEVITA', la FUNZIONALITA' e la GARANZIA, utilizzate esclusivamente le parti e i componenti forniti o specificati dalla Campagnolo S.r.l., senza interfacciarli o sostituirli con prodotti, parti o componenti fabbricati da altre aziende.

Nota: Utensili forniti da altri produttori per componenti simili ai componenti Campagnolo® potrebbero non essere compatibili con i componenti Campagnolo®. Similmente, utensili forniti dalla Campagnolo S.r.l. potrebbero non essere compatibili con i componenti di altri produttori. Verificate sempre col vostro meccanico o col fabbricante dell'utensile la compatibilità, prima di usare gli utensili di un fabbricante sui componenti di un altro fabbricante.

L'utilizzatore di questo prodotto Campagnolo® riconosce espressamente che l'uso della bicicletta può comportare dei rischi che includono la rottura di un componente della bicicletta come pure altri rischi, dando luogo a incidenti, lesioni fisiche o morte. Acquistando e utilizzando questo prodotto Campagnolo®, l'utilizzatore accetta espressamente, volontariamente e coscientemente e/o assume tali rischi e accetta di non imputare alla Campagnolo S.r.l. la colpa di qualsiasi danno che ne potrebbe derivare.

CONSIGLI PER LA SICUREZZA

- Vi informiamo che nel caso in cui non siano eseguite correttamente le procedure di manutenzione e riparazione previste nel presente manuale, o non siano rispettate le istruzioni contenute nel presente manuale, potrebbe verificarsi un incidente.

- Non apportate mai alcuna modifica ai componenti di un qualsiasi prodotto Campagnolo®.

- Eventuali parti piegate o danneggiate in seguito a urti o incidenti devono essere sostituite con ricambi originali Campagnolo®.

- Indossate abiti aderenti e che vi rendano facilmente visibili (colori fluorescenti o altri colori vivaci/ in alternativa colori chiari).

- Evitate il ciclismo notturno poiché è più difficile essere visti dagli altri e distinguere gli ostacoli sulla strada. Se utilizzate la bicicletta di notte, equipaggiatela con luci e catarifrangenti adeguati.

- Non usate mai una bicicletta o un componente che non vi è perfettamente familiare, o di cui non sapete come è stato utilizzato e quali interventi di manutenzione ha visto. I componenti "di seconda mano" possono essere stati usati in modo errato o essere rovinati, perciò potrebbero cedere inaspettatamente provocando un incidente.

- In caso di utilizzo della bicicletta sul bagnato, ricordate che la potenza dei freni e l'aderenza dei pneumatici sul terreno diminuiscono notevolmente, rendendo più difficile il controllo del mezzo. Prestate, quindi, maggiore attenzione durante la guida sul bagnato per evitare possibili incidenti.

- Indossate sempre il casco protettivo, allacciatelo correttamente e verificate che esso sia omologato ANSI o SNELL.

Se avete qualsiasi domanda vi preghiamo di contattare il vostro meccanico o il più vicino rivenditore Campagnolo® per ottenere ulteriori informazioni.

PRIMA DI USARE LA BICICLETTA

NON USATE LA VOSTRA BICICLETTA SE NON SUPERA QUESTO TEST – CORREGGETE EVENTUALI SITUAZIONI ANOMALE PRIMA DI USARE LA BICICLETTA.

• Assicuratevi che tutti i componenti della bicicletta, compresi – ma non soltanto – freni, pedali, impugnature, manubrio, telaio e gruppo sellino, siano in perfette condizioni e pronti all'uso.

• Assicuratevi che nessuno dei componenti della bicicletta sia piegato, danneggiato o fuori asse.

• Verificate e assicuratevi che tutti i bloccaggi di sgancio rapido, i dadi e le viti siano regolati correttamente. Fate rimbalzare la bicicletta sul terreno per verificare la presenza di parti allentate.

• Assicuratevi che le ruote siano perfettamente centrate. Fate girare la ruota per verificare che non ondeggi su e giù o da un lato, e che girando non tocchi la forcella o i pattini dei freni.

• Verificate che i catarifrangenti siano montati saldamente e siano puliti.

• Assicuratevi che i cavi e i pattini dei freni siano in buono stato.

• Verificate il corretto funzionamento dei freni prima di iniziare la corsa.

• Imparate e rispettate le norme ciclistiche locali e **tutti** i segnali stradali durante la corsa.

Per ulteriori dubbi, domande o commenti rivolgetevi al vostro Service Center Campagnolo più vicino. Potete trovare un elenco dei centri di assistenza sul sito web: www.campagnolo.com.

**ATTENZIONE!**

Verificate il perfetto funzionamento di tutti i rapporti.
Durante l'utilizzo della bicicletta con le combinazioni pignoni / ingranaggi agli estremi opposti è possibile avere rumorosità ed il rendimento della trasmissione non è ottimale.

1 - VERIFICHE PRELIMINARI AL MONTAGGIO**ATTENZIONE!**

Indossate sempre guanti e occhiali protettivi prima di effettuare qualsiasi operazione sul deragliatore.

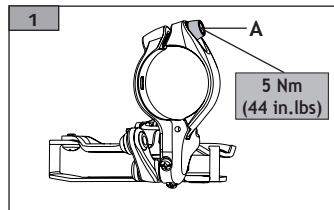
**ATTENZIONE!**

Per ottenere le migliori prestazioni della deragliata, le modalità di regolazione del deragliatore **PRESENTANO ALCUNE DIFFERENZE** rispetto al sistema precedente, perciò è necessario leggere **ATTENTAMENTE** le istruzioni di seguito riportate.

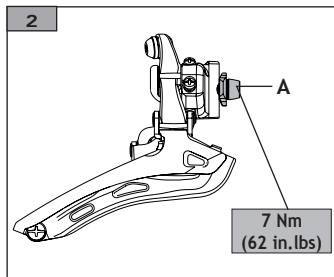
- Accertatevi che la guarnitura sia correttamente montata.
- Verificate la compatibilità del deragliatore con il vostro telaio.

2 - MONTAGGIO DEL DERAGLIATORE

DERAGLIATORE A FASCETTA: svitate la vite con chiave a brugola da 5 mm (A - Fig. 1), aprite completamente la fascetta e applicatela al telaio.



DERAGLIATORE CON ATTACCO A SALDARE: svitate la vite con chiave a brugola da 5 mm (A - Fig. 2), rimuovete la vite con le rondelle (washer-in), quindi fissate il deragliatore sull'attacco a saldare del telaio.



- Regolate in altezza il deragliatore in modo che la forcella rimanga a $1,5 \div 3$ mm di distanza dall'ingranaggio più grande (Fig. 3).

- **Allineate il deragliatore:** la faccia esterna della forcella del deragliatore deve essere parallela all'ingranaggio (Fig. 4).

- Bloccate la vite di fissaggio (A - Fig. 1/ Fig. 2) al telaio (per mezzo della chiave dinamometrica) a:

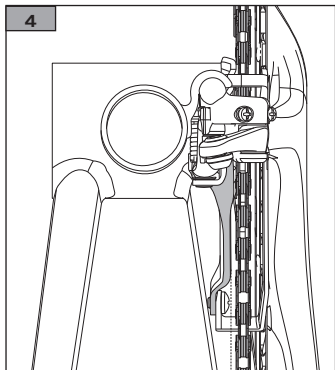
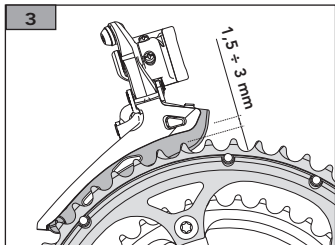
- 7 Nm (62 in.lbs) per versione a saldare
- 5 Nm (44 in.lbs) per versione a fascetta.

⚠ ATTENZIONE!

Se il vostro telaio è in fibra di carbonio, contattate il produttore del telaio per assicurarvi che non venga danneggiato a seguito del serraggio a coppia a 5 Nm (44 in.lbs), o per definire le azioni da attuare per evitarne il danneggiamento.

Anche un lieve danno causato a un telaio in fibra di carbonio può causare danneggiamenti che possono provocare incidenti, lesioni o morte.

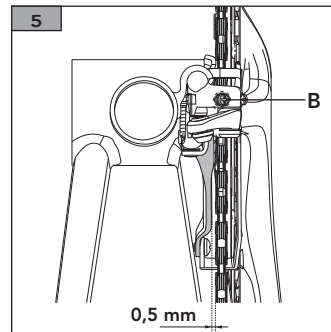
- Installate la catena posizionandola sull'ingranaggio più piccolo e sul pignone più grande.



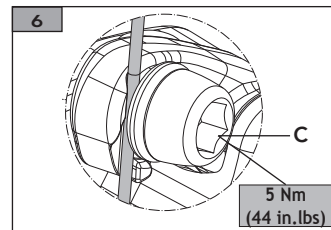
3 - REGISTRAZIONE DEL DERAGLIATORE

3.1 - POSIZIONE INFERIORE

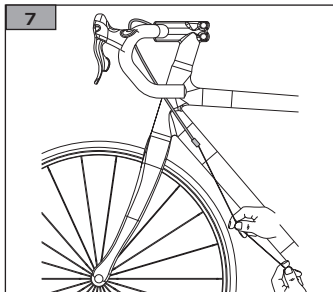
1) Con la catena posizionata sull'ingranaggio più piccolo e sul pignone più grande, registrate la vite di finecorsa interno (B - Fig. 5) in modo che la faccia interna della forcella del deragliatore disti 0,5 mm dal lato interno della catena (Fig. 5).



2) Installate il cavo tirandolo moderatamente. Posizionatelo nella scanalatura sottostante alla rondella (C - Fig. 6) e fissatelo per mezzo di una chiave a brugola da 5 mm a 5 Nm (44 in.lbs).



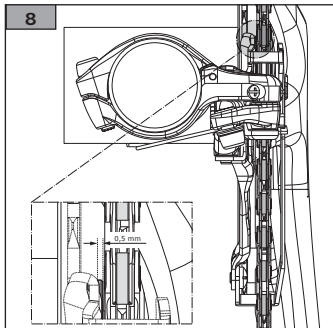
3) Assestate la trasmissione tirando moderatamente il cavo (Fig. 7). Nel caso in cui avessete perso tensione ripetete i punti 1 e 2.



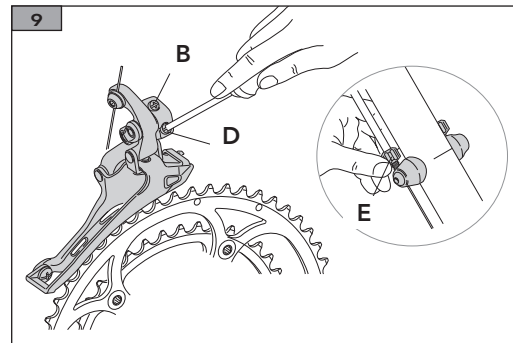
3.2 - POSIZIONE SUPERIORE

1) Lasciando la catena sul pignone più grande, effettuate la deragliata azionando il comando CON 3 SCATTI.

2) Regolate la tensione del cavo con il registro (E - Fig. 9) in modo che la faccia interna della forcella del deragliatore sfiori (max 0,5 mm) la catena (Fig. 8).



3) Registrate la vite di fine corsa esterno (D - Fig. 9) fino a portarla in appoggio (Fig. 9).



Dopo aver registrato il deragliatore eseguite alcune deragliate verificando che la catena non scenda mai né all'interno dell'ingranaggio più piccolo né all'esterno dell'ingranaggio più grande.

IMPORTANTE!

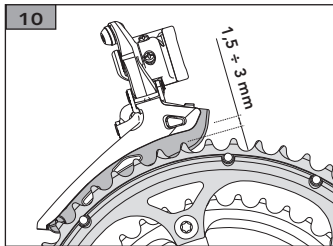
Vi ricordiamo che la deragliata ottimale si ottiene SOLAMENTE azionando il comando CON 3 SCATTI.

4 - MANUTENZIONE

- **Non togliete mai dalla propria sede la molla del deragliatore.**

Nel caso in cui questa operazione fosse stata effettuata, rivolgetevi a un Service Center Campagnolo per ripristinare la funzionalità del deragliatore.

- Procedete regolarmente alla lubrificazione con olio delle varie articolazioni del meccanismo del deragliatore; controllate che il movimento della biella sia sempre libero.



- Verificate che il deragliatore sia orientato correttamente:
 - la forcella del deragliatore deve distare **1,5±3 mm** dall'ingranaggio più grande (Fig. 10).
 - il lato esterno della forcella del deragliatore deve essere parallelo all'ingranaggio più grande (Fig. 4).

- **La durata dei componenti è variabile in funzione delle condizioni di utilizzo, della frequenza e della qualità della manutenzione. Per una buona manutenzione dei componenti è necessario quindi ripetere frequentemente l'operazione di pulizia e lubrificazione soprattutto in condizioni severe di utilizzo (ad es. dopo ogni lavaggio della bicicletta, dopo ogni uscita sul bagnato, su strade polverose o fangose, ecc.).**

- Lo sporco danneggia gravemente la bicicletta e i suoi componenti. Sciacquate, pulite e asciugate accuratamente la vostra bici dopo averla usata.
- Non lavate mai la vostra bicicletta con acqua a pressione. L'acqua a pressione, perfino quella che esce dall'ugello di una canna da giardino, può oltrepassare le guarnizioni ed entrare all'interno dei vostri componenti Campagnolo®, danneggiandoli irreparabilmente. Lavate la vostra bicicletta e i componenti Campagnolo® pulendo delicatamente con acqua e sapone neutro. Asciugate con un panno morbido: Non utilizzate mai spugne abrasive o metalliche.

**ATTENZIONE!**

Gli ambienti salini (per esempio, le strade in inverno e nelle vicinanze del mare) possono essere causa di corrosione galvanica della maggior parte dei componenti della bicicletta. Per prevenire corrosione, usura, danni, malfunzionamenti e incidenti, risciacquare, pulire, asciugare e rilubrificare con cura tutte le parti esposte.