

*Campagnolo*

# ZONDA GT

2-WAY FIT™  
FOR DISC BRAKE

MANUALE DELL'UTILIZZATORE - USER MANUAL - HANDBUCH FÜR DEN BENUTZER  
MANUEL POUR L'UTILISATEUR - MANUAL DEL USUARIO - ユーザーズ・マニュアル

**ATTENZIONE!**

È fondamentale leggere e osservare sempre tutte le istruzioni relative al montaggio, alla manutenzione e all'uso e non dimenticate che anche il prodotto migliore può danneggiarsi se non viene trattato correttamente. Questo manuale è parte integrante del prodotto e deve essere conservato in un luogo sicuro per future consultazioni.

Qualora vendeste o regalaste le vostre ruote, questo libretto dovrà essere consegnato al nuovo proprietario.

**COMPETENZE MECCANICHE** - La maggior parte delle operazioni di manutenzione e riparazione della bicicletta richiedono competenze specifiche, esperienza e attrezzatura adeguata. La semplice attitudine alla meccanica potrebbe non essere sufficiente per operare correttamente sulla vostra bicicletta. Non sopravvalutate le vostre capacità tecniche. Fate eseguire i lavori di montaggio e manutenzione da un meccanico specializzato. Solo così è garantita l'esecuzione corretta dei lavori.

**"UN INCIDENTE"** - Vi preghiamo di notare che nel presente manuale si fa riferimento al fatto che potrebbe verificarsi "un incidente". Qualunque incidente può provocare danni alla bicicletta, ai suoi componenti e, soprattutto, potrebbe essere causa di gravi ferite o persino di morte per voi o per un passante.



**USO DESIGNATO** - Questo prodotto Campagnolo® è stato progettato e fabbricato per essere usato esclusivamente su biciclette del tipo "da corsa". La tipologia di utilizzo delle ruote Campagnolo® è divisa in differenti categorie, a seconda delle sollecitazioni che le ruote stesse possono affrontare e dei mezzi sui quali possono essere utilizzate.

**Categoria 2:** Percorsi asfaltati e fuoristrada con salti inferiori a 15 cm.

A questa tipologia d'uso appartengono le bici e i suoi componenti utilizzabili nella categoria 1 o strade sterrate (strade bianche) con pendenze moderate. In questa tipologia d'uso il contatto con la superficie irregolare del terreno e la perdita di contatto delle coperture possono avvenire. Salti e dislivelli devono essere inferiori o uguali a 15 cm.

Vi raccomandiamo quindi di utilizzare queste ruote Campagnolo®, solo ed esclusivamente per la categoria per le quali sono state specificate o eventualmente per categorie meno gravose. Qualsiasi altro uso di questo prodotto è proibito e potrebbe essere causa di incidenti, lesioni fisiche o morte.

**CICLO VITALE - USURA - NECESSITA' DI ISPEZIONE** - Il ciclo vitale delle ruote Campagnolo®, dipende da molti fattori, quali ad esempio il peso dell'utilizzatore, le coperture usate e le condizioni di utilizzo. Urti, colpi, cadute e più in generale un uso improprio, possono compromettere l'integrità strutturale delle ruote, riducendone enormemente il ciclo vitale; alcuni componenti delle ruote sono inoltre soggetti ad usurarsi nel tempo. Vi preghiamo di far ispezionare regolarmente le ruote da un meccanico qualificato, per controllare se vi siano cricche, deformazioni, indicazioni di fatica o usura (per evidenziare cricche su particolari in alluminio si raccomanda l'utilizzo di liquidi penetranti o altri rivelatori di microfessure). Se l'ispezione evidenziasse qualsiasi deformazione, cricca, segni di impatto o di fatica, non importa quanto piccoli, rimpiazzate immediatamente il componente criccato; anche i componenti eccessivamente usurati devono essere immediatamente sostituiti. La frequenza delle ispezioni dipende da molti fattori; contattate un rappresentante della Campagnolo s.r.l. per scegliere l'intervallo d'ispezione più adatto a voi.

- Se pesate più di 109 kg/240 lbs o se il peso complessivo vostro, della bici e dei bagagli e parti varie installate supera i 120kg/265lbs, non utilizzate queste ruote.
- Se pesate più di 82 kg/180 lbs, dovete prestare particolare attenzione e fare ispezionare la vostra bicicletta con una maggiore frequenza (rispetto a chi pesa meno di 82 kg/180 lbs). Verificate con il vostro meccanico che le ruote che avete scelto siano adatte all'uso che ne farete e stabilite con lui la frequenza delle ispezioni.

I componenti delle trasmissioni Campagnolo® 11s, 12s, 13s, gli impianti frenanti, i cerchi, i pedali e tutti gli altri prodotti Campagnolo®, sono progettati come un unico sistema integrato. Per non compromettere la SICUREZZA, le PRESTAZIONI, la LONGEVITA', la FUNZIONALITA' e la GARANZIA, utilizzate esclusivamente le parti e i componenti forniti o specificati dalla Campagnolo S.r.l., senza interfacciarli o sostituirli con prodotti, parti o componenti fabbricati da altre aziende.

**Nota:** Utensili forniti da altri produttori per ruote simili alle ruote Campagnolo® potrebbero non essere compatibili con le ruote Campagnolo®. Similmente, utensili forniti dalla Campagnolo S.r.l. potrebbero non essere compatibili con componenti/ruote di altri produttori. Verificate sempre col vostro meccanico o col fabbricante dell'utensile la compatibilità, prima di usare gli utensili di un fabbricante su componenti/ruote di un altro fabbricante. Non accertarsi della compatibilità tra utensili e componenti può provocare uno scorretto funzionamento o la rottura del componente ed essere causa di incidenti, lesioni fisiche o morte.

L'utente di queste ruote Campagnolo® riconosce espressamente che l'uso della bicicletta può comportare rischi compresi ma non limitati al mancato funzionamento di un componente della bicicletta, causanti incidenti, lesioni fisiche o morte. Acquistando e utilizzando queste ruote Campagnolo®, l'utente assume e/o accetta espressamente, volontariamente e coscientemente tali rischi, compresi ma non limitati al rischio di negligenza passiva o attiva da parte della Campagnolo S.r.l. ovvero di difetti nascosti, latenti o palesi e solleva la Campagnolo S.r.l. da ogni responsabilità, sino al limite massimo consentito dalla Legge, per qualsiasi danno risultante.

**ATTENZIONE!**

Indossate sempre guanti e occhiali protettivi mentre operate sulle ruote.

- Assicuratevi che il bloccaggio delle ruote sia regolato in modo corretto (vedi foglio istruzioni "Quick Release" oppure, in caso di perno passante, consultate le istruzioni di montaggio fornite dal costruttore della bicicletta o della forcella). Fate rimbalzare la bicicletta sul terreno per verificare la presenza di parti allentate.
  - Assicuratevi che gli pneumatici siano gonfiati con la corretta pressione e che non vi sia alcun danno sul battistrada o sui fianchi.
  - Assicuratevi che le ruote siano perfettamente centrate. Fate girare la ruota per verificare che non ondeggi su e giù o da lato a lato e che ruotando il disco non tocchi le pastiglie delle pinze dei freni.
  - Assicuratevi che l'impianto frenante e le pastiglie delle pinze dei freni siano in buono stato e verificate il corretto funzionamento dei freni prima di iniziare la corsa.
  - Imparate e rispettate le norme ciclistiche locali e tutti i segnali stradali durante la corsa.
- NON UTILIZZATE LA BICICLETTA SE NON SONO SODDISFATTI TUTTI I CONTROLLI PRECEDENTEMENTE ELENCATI!**
- Seguite accuratamente il programma di manutenzione periodica (Capitolo 7).
  - Indossate abiti aderenti e che vi rendano facilmente visibili (colori fluorescenti o colori chiari).
  - Evitate il ciclismo notturno poiché è più difficile essere visti dagli altri e distinguere gli ostacoli sulla strada. Se utilizzate la bicicletta di notte, equipaggiatela con luci e catarifrangenti adeguati.
  - La Campagnolo S.r.l. vi raccomanda di indossare sempre il casco protettivo, di allacciarlo correttamente e di verificare che esso sia omologato nel paese di utilizzo.


**ATTENZIONE**

- Verificate che vengano installati solo raggi originali e del tipo specifico per il Vostro modello di ruota. L'utilizzo di raggi non adatti può essere causa di incidenti, lesioni fisiche o morte. Per valutare la corretta tensione della ruota è necessario l'utilizzo di un tensiometro: non fidatevi della tensione avvertita manualmente. E' fondamentale quindi far effettuare tutte le operazioni di sostituzione dei raggi da un Pro-Shop Campagnolo, un Service Center Campagnolo o da un meccanico specializzato nel montaggio e manutenzione delle ruote Campagnolo. I codici di ricambio dei raggi sono disponibili all'interno del catalogo ricambi scaricabile dal nostro sito [www.campagnolo.com](http://www.campagnolo.com).
- Questa ruota è particolarmente impegnativa sotto il profilo atletico, vi consigliamo quindi di utilizzarla solo dopo aver fatto esperienza di guidabilità con ruote alto profilo in condizioni di vento laterale. Procedete con particolare attenzione in presenza di vento forte. Le ruote anteriori sono molto sensibili al vento laterale, a partire da un'altezza del cerchio superiore a 30 mm, quanto più alto è il cerchio, tanto maggiore è la sensibilità.


**ATTENZIONE**

Un errato accoppiamento cerchio / copertoncino può provocare il suo improvviso sgonfiaggio, scoppio o distacco ed essere causa di incidenti, gravi lesioni o morte.

### 2.1 - SPECIFICHE TECNICHE DELLA RUOTA

CERCHIO:	700C (622x23C)
DIMENSIONE BATTUTA MOZZI:	anteriore: 12 mm Thru Axle <span style="float: right;">posteriore: 12 mm Thru Axle 142 mm</span>
CORPETTO:	Campagnolo N3W 11s/12s/13s - Shimano HG 9s/10s/11s/12s / Sram Splined 10s/11s - Sram XDR 12s
DISCO:	Axial Fixing System (AFS)
PRESSIONE DI GONFIAGGIO:	Rispettate le pressioni minime e massime indicate sullo pneumatico e comunque non superate i limiti massimi indicati nella Tabella compatibilità "cerchi-pneumatici-pressione". Per i valori più aggiornati, fate riferimento alla Tabella compatibilità cerchi-pneumatici-pressione presente nel sito web <a href="http://www.campagnolo.com">www.campagnolo.com</a>
UTILIZZO:	<b>esclusivamente</b> con biciclette del tipo "da corsa" predisposte per freno a disco, senza motorizzazione elettrica

### 2.2 - TABELLA DI COMPATIBILITÀ CERCHI-PNEUMATICI-PRESSIONE

C = LARGHEZZA DEL CERCHIO (mm)	A = LARGHEZZA SEZIONE PNEUMATICO (mm)										
		21	23	25	28	30	32	34	36	38	41
23	<b>NON CONSENTITO</b>			●	●	●	●	●	●	●	●
CLINCHER PRESSIONE MAX (bar)				7	7	7	6,8	6	5,7	5,5	5,2
TUBELESS PRESSIONE MAX (bar)				7	6,3	5,8	5,3	4,7	4,4	4,1	3,9

I cerchi 2-Way Fit sono stati progettati per poter essere utilizzati con pneumatici tubeless / tubeless ready e copertoncini standard.

- Prima di montare gli pneumatici, controllate che il diametro indicato sullo pneumatico sia 622 mm e che la larghezza dello pneumatico sia compatibile con la larghezza del cerchio. Fate riferimento alla tabella di compatibilità cerchio/pneumatico (Pag. 3).

## ⚠ ATTENZIONE!

### COMPATIBILITÀ CERCHIO/PNEUMATICO

- I cerchi Campagnolo sono realizzati con estrema precisione dimensionale. Nel caso in cui il montaggio del pneumatico su un cerchio Campagnolo fosse troppo semplice lo pneumatico potrebbe essere troppo grande e ciò può avere grande importanza in termini di sicurezza. Vi consigliamo pertanto di impiegare solo pneumatici di alta qualità che richiedono l'uso di leve per copertoncini e il cui montaggio necessita di uno sforzo ragionevole. L'uso di uno pneumatico che rimane largo sul cerchio correttamente col cerchio può provocare l'improvvisa rottura dello pneumatico e causare incidenti, lesioni fisiche o morte.

- Un errato accoppiamento cerchio / copertoncino può provocare il suo improvviso sgonfiaggio, scoppio o distacco ed essere causa di incidenti, gravi lesioni o morte.

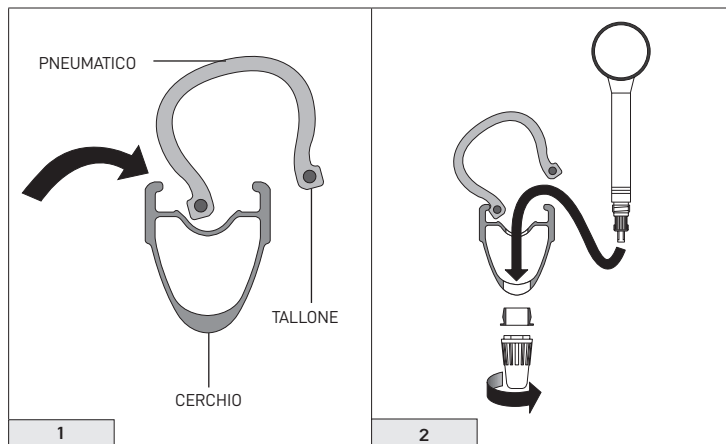
- Un errato montaggio dello pneumatico può provocare il suo improvviso sgonfiaggio, scoppio o distacco ed essere causa di incidenti, gravi lesioni o morte.

Prestate attenzione a non danneggiare o, comunque, a non piegare alcuna porzione di cerchio durante l'installazione dello pneumatico. Il danneggiamento dell'aletta potrebbe causare successivamente la perdita di funzionalità del cerchio anche in relazione al possibile utilizzo del tubeless.

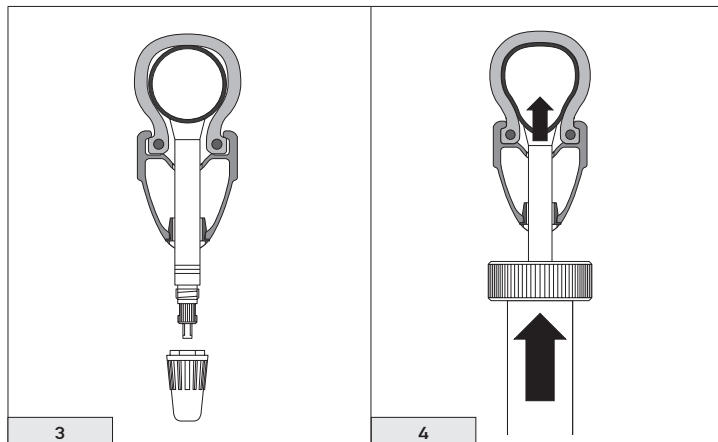
**AVVISO:** Se non riuscite ad installare e rimuovere gli pneumatici a mano utilizzate leve per pneumatici in materiale plastico (non utilizzate mai leve metalliche poiché potreste danneggiare il cerchio e lo pneumatico).

### 3.1 - INSTALLAZIONE DEL COPERTONCINO

- Inserite il primo dei due talloni dello pneumatico nella gola del cerchio (Fig. 1), partendo dal punto opposto alla valvola.
- Introducete una camera d'aria parzialmente gonfiata nello pneumatico (Fig. 2).



- Inserite il secondo tallone dello pneumatico nella gola del cerchio (Fig. 3), partendo dal punto opposto alla valvola, e proseguite su tutta la circonferenza del cerchio, prestando attenzione a non pizzicare la camera d'aria.
- Bagnate i bordi esterni e i talloni dello pneumatico e il profilo del cerchio con acqua (se possibile con acqua e sapone).



- Gonfiate la camera d'aria fino a far agganciare i due talloni dello pneumatico nella posizione corretta (Fig. 4).
- Sgonfiate quasi completamente lo pneumatico e verificate su tutto il cerchio la corretta abbottonatura del tallone.

Se lo pneumatico non è montato in modo corretto il tallone si separerà dal cerchio quando il pneumatico viene sgonfiato.

- Rigonfiate lo pneumatico rispettando le pressioni di esercizio.
- Riavvitare la corona della valvola
- Riposizionare il tappo copri-valvola

- **PER SGONFIARE LO PNEUMATICO:** rimuovete il tappo, svitate leggermente la valvola, quindi premetela fino a raggiungere la pressione desiderata; riavvitare la valvola, quindi riposizionare il tappo.

#### PERICOLO!

Non superate mai la massima pressione di gonfiaggio consigliata dal produttore dello pneumatico e comunque non superate la pressione limite indicata nella Tabella di compatibilità cerchi-pneumatici-pressione presente nel sito [www.campagnolo.com](http://www.campagnolo.com) nell'area Supporto.

La pressione limite è variabile in funzione della larghezza dello pneumatico: ad esempio per un copertoncino con camera d'aria di larghezza di 30 mm la pressione limite è 7 bar e per 32 mm scende a 6,8 bar.

Una pressione eccessiva riduce l'aderenza dello pneumatico alla strada e aumenta il rischio che lo pneumatico possa scoppiare improvvisamente.

Una pressione troppo bassa riduce le prestazioni della ruota e aumenta la possibilità che lo pneumatico si sgonfi improvvisamente e inaspettatamente. Una pressione troppo bassa potrebbe inoltre causare danni e usura prematura del cerchio.

Una pressione degli pneumatici non corretta può causare l'improvvisa e inaspettata rottura dello pneumatico o farvi perdere il controllo della bicicletta e causare quindi incidenti, lesioni fisiche o morte.

#### ATTENZIONE!

Anche in caso di uso di camera d'aria, è assolutamente necessario che questa combaci perfettamente, al fine di mantenere in buono stato lo pneumatico o il cerchio ed evitare lesioni fisiche o morte.

## 3.2 - INSTALLAZIONE DELLO PNEUMATICO TUBELESS

Per un uso corretto e sicuro dei cerchi Campagnolo, tra cerchio e pneumatico Tubeless deve sussistere una tenuta perfetta. Campagnolo declina ogni responsabilità relativa a prestazione, qualità o eventuali malfunzionamenti del pneumatico tubeless.

**PER RICONOSCERE UN PNEUMATICO TUBELESS. VERIFICATE LA PRESENZA DELLA DICITURA O IL LOGO TUBELESS.**

## 3.2.1 - MONTAGGIO DELLA VALVOLA TUBELESS

**Note**

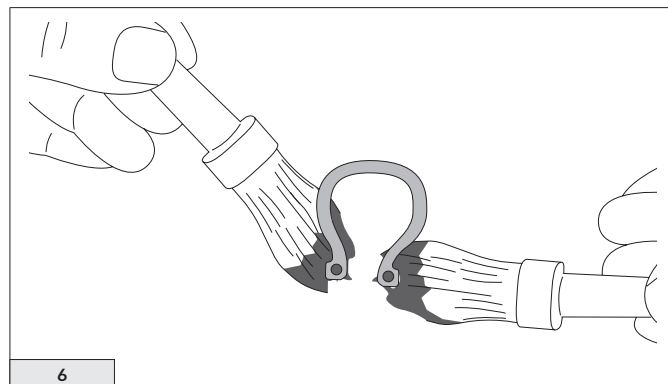
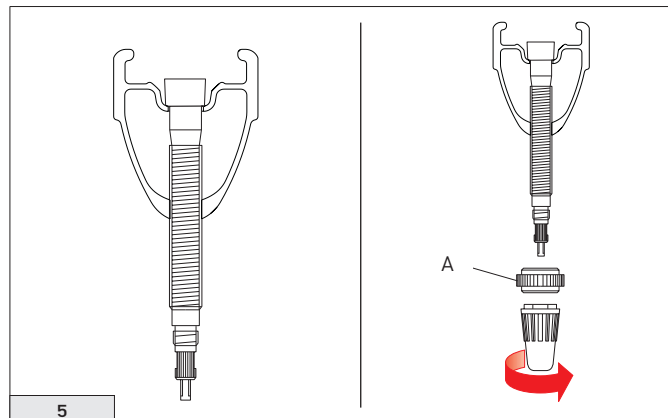
- La valvola viene fornita già montata sul cerchio.
- Controllate periodicamente la tenuta della valvola e dell'intero sistema Tubeless (vedi paragrafo 3.4). Per ottimizzare la tenuta, vi consigliamo di cambiare la valvola Tubeless una volta all'anno.
- Utilizzate esclusivamente la valvola originale Campagnolo: essendo disponibili differenti tipi di valvole, individuate il codice corretto per la ruota in Vostro possesso nel Catalogo Ricambi disponibile nel sito web [www.campagnolo.com](http://www.campagnolo.com) oppure rivolgetevi ad un Pro-Shop Campagnolo o a un Service Center Campagnolo.
- Serrate il controdado della valvola (A - Fig. 5) esclusivamente a mano.

## 3.2.2 - MONTAGGIO DELLO PNEUMATICO TUBELESS

**! ATTENZIONE!**

Si raccomanda di attenersi scrupolosamente alle istruzioni fornite dal produttore dello pneumatico tubeless.

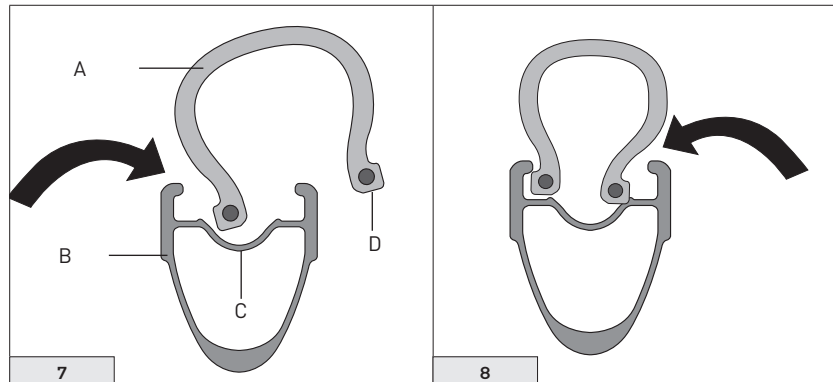
- Verificate che nel tallone, nel cerchio e nella valvola non siano presenti corpi estranei.
- Bagnate il tallone dello pneumatico con un pennello (Fig. 6) o con una spugna.



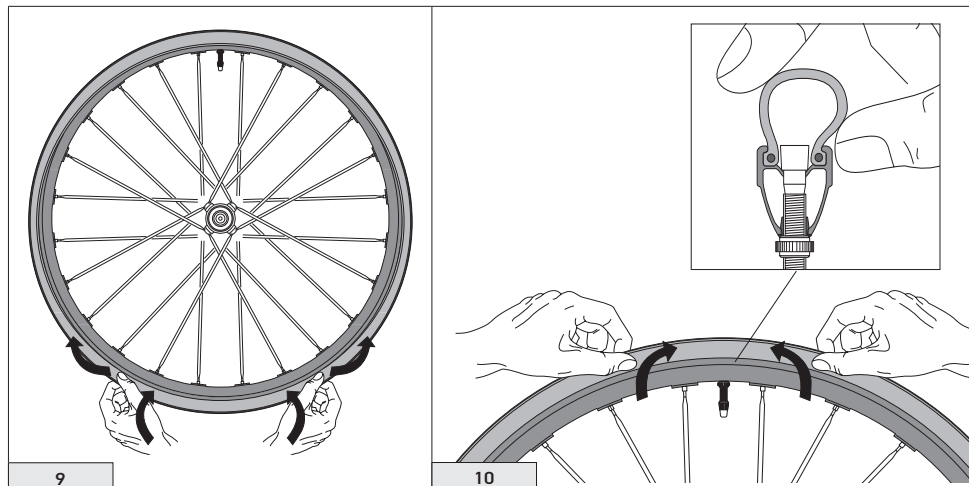
- Inserite il primo dei due talloni dello pneumatico nella gola del cerchio (Fig. 7), partendo dal punto opposto alla valvola.
- Ruotate lo pneumatico per far entrare nella gola del cerchio il secondo tallone dello pneumatico (Fig. 8) partendo dal punto opposto alla valvola, e proseguite su tutta la circonferenza del cerchio (Fig. 9).

**NOTA**  
**PER EVITARE DI DANNEGGIARE LO PNEUMATICO, È NECESSARIO TERMINARE L'INSERIMENTO DEL TALLONE ESATTAMENTE IN CORRISPONDENZA DELLA VALVOLA (Fig.10).**

- Verificate il corretto posizionamento dello pneumatico su entrambi i lati della zona valvola (Fig. 10).



- A - PNEUMATICO
- B - CERCHIO
- C - GOLA
- D - TALLONE



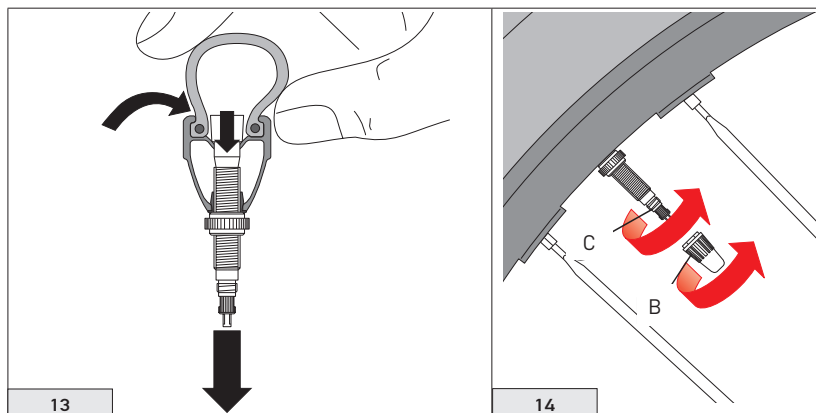
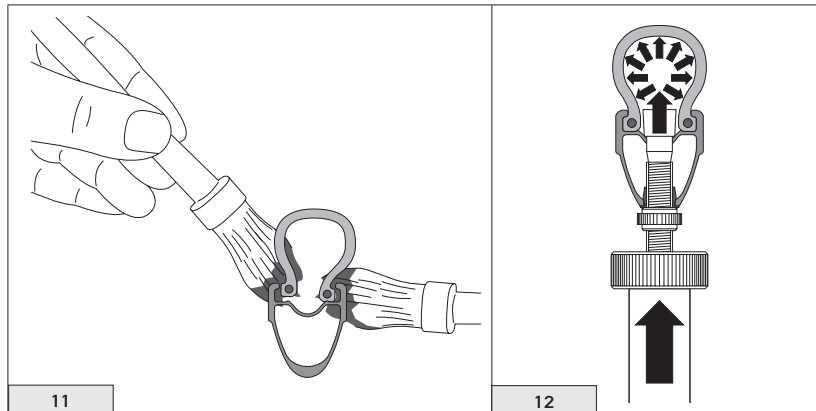


## 3 - PNEUMATICI

- Bagnate il tallone dello pneumatico e il profilo del cerchio con acqua e sapone (Fig. 11) utilizzando un pennello.
  - Utilizzando un compressore, gonfiate lo pneumatico alla pressione di esercizio riportata sullo pneumatico fino a far agganciare i due talloni dello pneumatico nel cerchio (Fig. 12).
  - Sgonfiate quasi completamente lo pneumatico (Fig. 13) e verificate su tutto il cerchio la corretta abbottonatura del tallone premendo con le dita leggermente i fianchi della copertura.
- Se lo pneumatico non è montato in modo corretto il tallone si separerà dal suo alloggiamento nel cerchio.

**! PERICOLO!**

- Nel caso in cui montiate pneumatici tubeless ready, è necessario utilizzare sigillanti antiforatura. Uno pneumatico danneggiato potrebbe scoppiare anche improvvisamente, causando incidenti, lesioni fisiche o morte.
- Non utilizzate MAI sigillanti antiforatura contenenti sostanze alcaline (ammoniaca - sodio idrossido).
- Non superate mai la massima pressione di gonfiaggio consigliata dal produttore dello pneumatico e comunque non superate la pressione limite indicata nella Tabella di compatibilità cerchi-pneumatici-pressione presente nel sito [www.campagnolo.com](http://www.campagnolo.com) nell'area Supporto.
- La pressione limite è variabile in funzione della larghezza dello pneumatico: ad esempio per un pneumatico tubeless di larghezza di 25 mm la pressione limite è 7 bar e per 28 mm scende a 6,3 bar.
- Una pressione eccessiva riduce l'aderenza dello pneumatico alla strada e aumenta il rischio che lo pneumatico possa scoppiare improvvisamente.
- Una pressione troppo bassa riduce le prestazioni della ruota e aumenta la possibilità che lo pneumatico si sgonfi improvvisamente e inaspettatamente.
- Una pressione troppo bassa potrebbe inoltre causare danni e usura prematura del cerchio.
- Una pressione degli pneumatici non corretta può causare l'improvvisa e inaspettata rottura dello pneumatico o farvi perdere il controllo della bicicletta e causare quindi incidenti, lesioni fisiche o morte.



- Rigonfiate lo pneumatico rispettando le pressioni di esercizio indicate sulla copertura.
- Verificate che la copertura assuma una geometria regolare su tutta la circonferenza.
- Chiudete a mano la corona della valvola (C - Fig. 14).
- Riposizionate il tappo copri-valvola (B - Fig. 14).

### 3.3 - IN CASO DI FORATURA

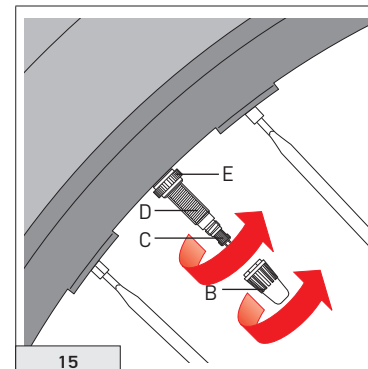
#### ATTENZIONE!

- In caso di foratura, anche minima, sostituite immediatamente lo pneumatico. Uno pneumatico danneggiato potrebbe scoppiare anche improvvisamente, causando incidenti, lesioni fisiche o morte.
- Non utilizzate MAI sigillanti antiforatura contenenti sostanze alcaline (ammoniaca - sodio idrossido).

#### Come verificare le perdite di pressione ?

In caso di perdite di pressione anomale, controllate:

- la superficie dei talloni dello pneumatico
- la superficie esterna dello pneumatico (battistrada e fianchi)
- la superficie della sede dei talloni del cerchio.
- Assicuratevi che la prolunga D (Fig. 15) sia saldamente avvitata al cerchio tramite la ghiera E (Fig. 15).
- Assicuratevi che la valvola C (Fig. 15) sia ben avvitata alla prolunga D (Fig. 15).



#### 3.3.1 - QUANDO SI UTILIZZANO CAMERE D'ARIA

##### Nota

Verificate che la valvola della camera d'aria sia compatibile con il cerchio. In caso contrario contattate il rivenditore più vicino per avere informazioni sulle specifiche delle camere d'aria compatibili.

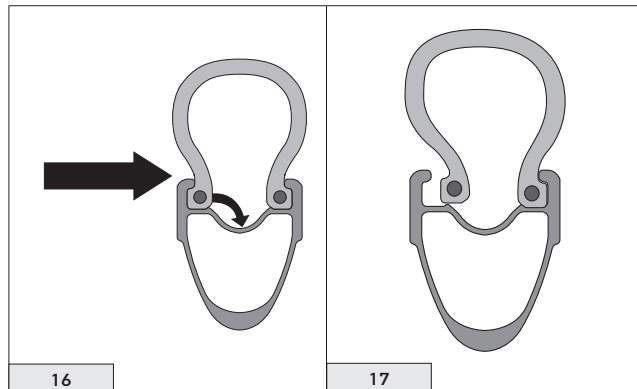
- NON BISOGNA UTILIZZARE ALCUN RIM-TAPE.
- Sgonfiate lo pneumatico.
- Svitare con la mano il controdado (E - Fig. 15) della valvola e rimuovete la camera d'aria.
- Per la procedura di installazione della camera d'aria, fate riferimento al capitolo "3.1 - Installazione del copertoncino".

## 3.3.2 - SMONTAGGIO DELLO PNEUMATICO TUBELESS

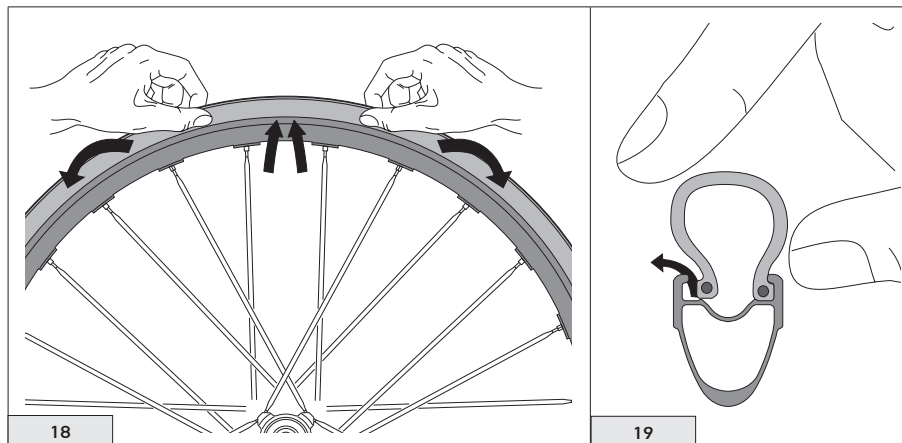
**! ATTENZIONE!**

Si raccomanda di attenersi scrupolosamente alle istruzioni fornite dal produttore dello pneumatico tubeless.

- Sgonfiate lo pneumatico.
- Cominciando dal punto opposto alla valvola, spingete con le mani un lato dello pneumatico fino a sganciare il tallone dalla sua sede (Fig. 16), facendolo scendere nella gola del cerchio (Fig. 17).



- Proseguite per tutta la circonferenza della ruota (Fig. 18).
- Partendo dalla valvola, tirate lo pneumatico, con le mani, fino a farlo uscire dal cerchio (Fig. 19).
- Proseguite per tutta la circonferenza della ruota.

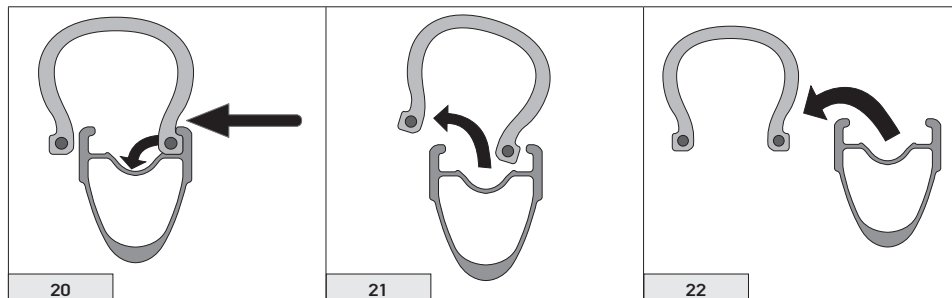


- Fate le stesse operazioni anche sull'altro lato dello pneumatico (Fig. 20 e 21).

**Nota**

**Smontate completamente un lato dello pneumatico prima di procedere con l'altro lato.**

- Levate lo pneumatico (Fig. 22).



#### 3.4 - VERIFICA DELLA TENUTA STAGNA DEL SISTEMA TUBELESS (CERCHIO TUBELESS + PNEUMATICO TUBELESS)

- Verificate che lo pneumatico e il cerchio non siano danneggiati.
- Verificate che l'interno dello pneumatico e del cerchio siano perfettamente puliti; eventualmente puliteli con un panno.
- Gonfiate lo pneumatico alla pressione di esercizio e immergete la ruota con il suo pneumatico in una bacinella d'acqua per verificare la presenza di possibili tagli o forature. Sostituite lo pneumatico, se necessario.
- Se la perdita dovesse verificarsi nella zona della valvola verificate:
  - che la valvola sia quella prevista nel Catalogo Ricambi, disponibile nel sito web [www.campagnolo.com](http://www.campagnolo.com)
  - che la valvola sia ben avvitata alla prolunga
  - che la ghiera sia serrata saldamente. Se la perdita continua sostituitele.

Se la perdita si verifica tra il tallone ed il bordo del cerchio smontate lo pneumatico, verificate che non ci siano tagli o forature e ripetete l'installazione.

Se, dopo aver effettuato questi controlli, la tenuta del sistema Tubeless non fosse ancora soddisfacente, rivolgetevi al più vicino rivenditore Campagnolo.

## 4 - MONTAGGIO DELLA RUOTA SUL TELAIO

Queste ruote sono compatibili con differenti sistemi di bloccaggio del perno.

**Ruota anteriore:** nel caso in cui la ruota ANTERIORE sia predisposta per il montaggio con perno passante HH12, seguite le istruzioni di montaggio fornite dal costruttore della bicicletta o della forcella.

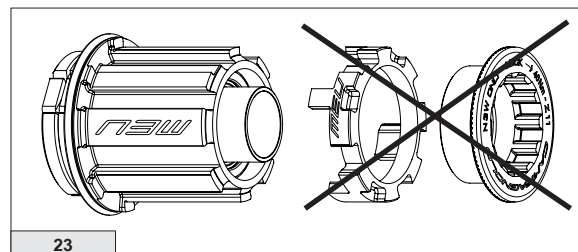
**Ruota posteriore:** nel caso in cui la ruota POSTERIORE sia predisposta per il montaggio con perno passante HH12 per larghezze 142 mm, seguite le istruzioni di montaggio fornite dal costruttore del telaio o della bicicletta.

## 5 - MONTAGGIO E SMONTAGGIO DEI PIGNONI

### 5.1 - PIGNONI DELLA CAMPAGNOLO S.R.L. CON PRIMO PIGNONE Z9 O Z10 (SU CORPETTO RL N3W DELLA CAMPAGNOLO S.R.L.)

Utilizzate il corpetto ruota libera N3W **SENZA** l'adattatore N3W e la specifica ghiera (Fig.23).

Per tutte le operazioni di montaggio, smontaggio, uso e manutenzione, consultate il foglio istruzioni fornito con i pignoni 12s / 13s.



23

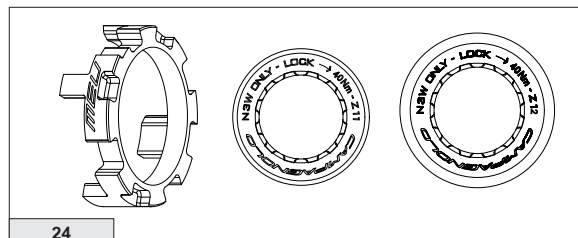
### 5.2 - PIGNONI DELLA CAMPAGNOLO S.R.L. CON PRIMO PIGNONE Z11 O Z12 (SU CORPETTO RL N3W DELLA CAMPAGNOLO S.R.L.)

Utilizzate il corpetto ruota libera N3W **CON** l'adattatore N3W e le ghiere dedicate rispettivamente per pacchi pignoni con primo pignone Z11 oppure Z12 (Fig. 24).

Per tutte le operazioni di montaggio, smontaggio, uso e manutenzione, consultate il foglio istruzioni fornito con i pignoni.

**Nota bene:** l'adattatore e ghiera Z11 possono essere presenti nella confezione delle ruote o meno, a seconda del tipo di modello e di confezione.

La ghiera Z12 non è mai inclusa nella confezione delle ruote.



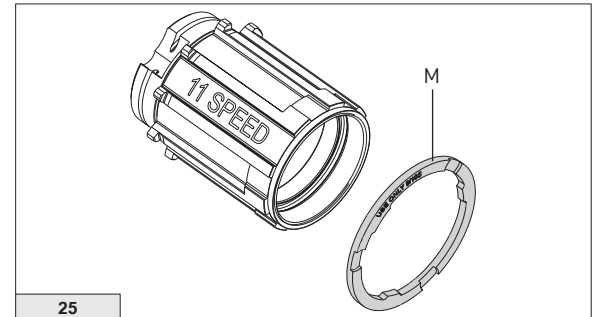
24

### 5.3 - PIGNONI 9S, 10S, 11S,12S DELLA SHIMANO INC. E PIGNONI 10S/11S DELLA SRAM CORPORATION (SU CORPETTO RL CAMPAGNOLO PER CORPETTO HG 9/10/11S/12S DELLA SHIMANO INC. E SPLINED 10/11S DELLA SRAM CORPORATION)

#### IMPORTANTE!

CON I CORPETTI RUOTA LIBERA 11S, UTILIZZATE L'ADATTATORE (M - FIG.25), NON INCLUSO NELLA CONFEZIONE DELLE RUOTE, SOLO PER PACCHI PIGNONI 9S E 10S DELLA SHIMANO INC. E SRAM CO. (L'ADATTATORE NON DEVE ESSERE UTILIZZATO CON I PACCHI PIGNONI 11S DELLA SHIMANO INC.).

Questo adattatore (M - Fig. 25) deve essere inserito sul corpetto ruota libera prima del pacco pignoni 9s e/o 10s e/o di qualsiasi, eventuale, rondella a corredo del pacco pignoni 9s e/o 10s. Per le istruzioni di montaggio, smontaggio e manutenzione, fate riferimento al foglio istruzioni fornito dal produttore del pacco pignoni.



25

### 5.4 - PIGNONI 12S DELLA SRAM CORPORATION - (SU CORPO RL CAMPAGNOLO® PER CORPETTO RL XDR DELLA SRAM CORPORATION)

Questa ruota è compatibile anche con corpetto SRAM XDR. Per le istruzioni di montaggio, smontaggio e manutenzione, fate riferimento al foglio istruzioni fornito dal produttore del pacco pignoni.

### ! ATTENZIONE!

Scegliete la versione adatta al tipo di freni utilizzati. Non utilizzate freni tradizionali su una ruota per freni a disco e viceversa. Una combinazione errata potrebbe risultare in incidenti, lesioni fisiche o morte.

**Nota:** Per le istruzioni di utilizzo e manutenzione dei freni fate riferimento al Foglio Istruzioni fornito dal produttore dei freni.

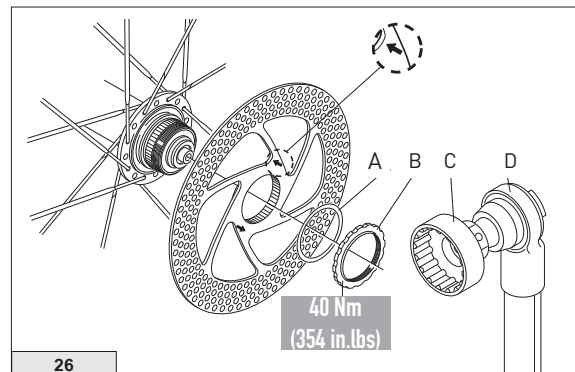
## 6.1 - MONTAGGIO DEL ROTORE CON SISTEMA AXIAL FIXING SYSTEM™

- Infilate il rotore nella sua sede prestando attenzione al senso di rotazione indicato dalla freccia (Fig. 26).
- Inserite la rondella (A - Fig. 26) e avvitate la ghiera fornita in dotazione (B - Fig. 26).
- Serrate la ghiera a **40 Nm (354 in.lbs)** con l'utensile UT-BB130 (C - Fig. 26 - non fornito) e una chiave dinamometrica (D - Fig. 26).

### 6.1.1 - UTILIZZO DEI ROTORI CON ADATTATORI AFS/6 VITI

### ! ATTENZIONE!

La Campagnolo s.r.l. non prevede e non autorizza la trasformazione del rotore tramite l'utilizzo di adattatori per la conversione AFS/6 viti del sistema di bloccaggio del disco.



## ATTENZIONE! NOTA PER MECCANICI SPECIALIZZATI

PER LE ISTRUZIONI DI ASSEMBLAGGIO, MANUTENZIONE E SOSTITUZIONE CERCHI, RAGGI E MOZZI RIVOLGETEVI A UN SERVICE CENTER CAMPAGNOLO O AL VOSTRO PARTNER COMMERCIALE CAMPAGNOLO.

INTERVENTO: Per tutte le operazioni di montaggio, smontaggio e sostituzione di mozzi, cerchi e raggi, vi consigliamo di rivolgervi ad un meccanico specializzato. Concordate con lui la frequenza delle ispezioni in funzione delle condizioni di utilizzo e dell'intensità della vostra attività (esempio: agonismo, pioggia, strade salate, strade fangose, peso dell'utilizzatore ecc.	INDICAZIONE KM (MAX)
<b>Controllo presso un meccanico specializzato:</b>	2.000
<ul style="list-style-type: none"> <li>• verifica lubrificazione, rotolamento e giochi dei mozzi / verifica centratura ruota</li> </ul>	
<b>Controllo presso un meccanico specializzato:</b>	10.000
<ul style="list-style-type: none"> <li>• verifica lubrificazione, rotolamento e giochi mozzi ed eventuale sostituzione particolari di usura dei mozzi e corpo ruota libera / verifica centratura ruota</li> </ul>	



## ATTENZIONE!

L'utilizzo di ruote non centrate correttamente o con raggi rotti e/o danneggiati può provocare incidenti, lesioni fisiche o morte.

I ricambi Campagnolo devono essere installati esclusivamente da personale qualificato in possesso di conoscenze specialistiche, idonei strumenti e sufficiente esperienza e attenendosi scrupolosamente alle istruzioni di installazione. Il mancato rispetto della presente disposizione può causare malfunzionamenti del prodotto, incidenti, lesioni fisiche o morte.

- Se i cuscinetti dei mozzi sono CULT, affidate periodicamente la bicicletta ad un meccanico specializzato affinché lubrifichi i cuscinetti dei mozzi e le sfere con olio specifico per cuscinetti.
- Se i cuscinetti dei mozzi sono USB o Standard, affidate periodicamente la bicicletta ad un meccanico specializzato affinché lubrifichi i cuscinetti dei mozzi e le sfere con grasso specifico per cuscinetti.
- Non apportate mai alcuna modifica ai componenti di un qualsiasi prodotto Campagnolo.
- Assicuratevi che non vi sia alcun raggio danneggiato o allentato.
- Eventuali parti piegate o danneggiate in seguito a urti o incidenti devono essere sostituite con ricambi originali Campagnolo.
- In caso di utilizzo della bicicletta sul bagnato ricordate che la potenza dei freni e l'aderenza dei pneumatici sul terreno diminuiscono notevolmente rendendo più difficile il controllo del mezzo. Prestate quindi maggiore attenzione durante la guida sul bagnato per evitare possibili incidenti che potrebbero procurare gravi danni fisici o morte.
- Non esponete i prodotti a temperature elevate, non lasciateli chiusi in automobili parcheggiate al sole, non conservateli vicino a radiatori o altre fonti di calore, non conservate prodotti in carbonio o plastica esposti al sole diretto.



### 7.1 - PULIZIA DELLE RUOTE

**NOTE:** Il sale, il fango e la sabbia danneggiano gravemente la bicicletta e i suoi componenti. Sciacquate, pulite e asciugate accuratamente la vostra bici dopo averla usata. Se utilizzate l'acqua a pressione per lavare la vostra bicicletta, vi consigliamo di non rivolgere mai il getto d'acqua direttamente sui mozzi. L'acqua a pressione, perfino quella che esce dall'ugello di una canna da giardino, può oltrepassare le guarnizioni ed entrare all'interno dei mozzi, danneggiando irreparabilmente i cuscinetti.

**IMPORTANTE:** per la pulizia della bicicletta utilizzate solo prodotti eco-friendly, neutri, privi di sostanze caustiche e che siano sicuri per voi e per l'ambiente.



#### ATTENZIONE!

Gli ambienti salini (come ad esempio le strade in inverno e nelle vicinanze del mare) possono essere causa di corrosione galvanica della maggior parte dei componenti esposti della bicicletta. Per prevenire danni, malfunzionamenti e incidenti, risciacquare, pulire, asciugare e lubrificare con cura tutti i componenti soggetti a tale fenomeno.

### 7.2 - TRASPORTO

In caso di trasporto delle Vostre ruote separate dalla bicicletta, riponetele singolarmente nelle apposite borse Campagnolo (eventualmente acquistabili separatamente dalle ruote) e non sovrapponeteci oggetti.

In caso di trasporto delle Vostre ruote installate nella bicicletta, protegetele con materiale imbottito antifrizione prima di applicare cinghie o sistemi di ancoraggio.



#### ATTENZIONE!

In caso di trasporto al di fuori del veicolo, per limitare il calore proveniente dai gas di scarico, rispettate la distanza dal tubo di scappamento di almeno 45 cm dietro ad esso e di 25 cm sopra ad esso.

In caso di trasporto all'interno del veicolo proteggete le ruote dai raggi del sole, non sovrapponeteci oggetti e, in caso di temperature elevate o previsione di incremento della temperatura, riducete la pressione dei pneumatici.

### 7.3 - CUSTODIA

In caso di inutilizzo delle ruote per almeno UN mese:

- seguite le indicazioni presenti nel capitolo "Pulizia delle ruote"
- riducete la pressione dei pneumatici
- asportate l'eventuale liquido antifioratura presente nelle ruote (ove previsto)
- riponetele nelle apposite borse Campagnolo (eventualmente acquistabili separatamente dalle ruote) lontane da fonti di calore

**WARNING!**

You must always read and comply with all the assembly, maintenance and operating instructions and do not forget that even the best product can be damaged if it is not treated correctly. This manual is an integral part of the product and must be kept in a safe place for future reference.

If you sell or give away your wheels this booklet must be given to the new owner.

**MECHANICAL EXPERTISE** - The majority of bicycle maintenance and repair procedures require specific skills and experience and the use of appropriate tools. Basic mechanical skills and aptitude may not be adequate for working correctly on your bicycle. Never overestimate your technical skills. Have assembly and maintenance work done by a specialised mechanic. This is the only way to guarantee that the work is carried out correctly.

**"AN ACCIDENT"** - Please note that throughout this manual, reference is made that "an accident" could occur. Any accident could result in damage to your bicycle, its components and, more importantly, could cause you or a bystander to sustain severe personal injury or even death.



**INTENDED USE** - This Campagnolo product has been designed and manufactured to be used only on "racing" type bicycles. The type of use for Campagnolo wheels is divided into various categories according to the stresses that the wheels can withstand and the bicycles they can be used on.

**Category 2:** Riding on paved and unpaved roads with drops of less than 15 cm.

This type of use includes bicycles and their components which can be used in category 1 or unpaved roads (tracks) with moderate gradients. In this type of use, contact with irregular terrain and loss of tyre contact with the ground may occur. Jumps and drops are intended to be less than or equal to 15 cm.

We therefore advise you to use these Campagnolo wheels exclusively for the categories that have been specified or less demanding categories. Any other use of this product is prohibited and may cause accidents, injury or death.

**LIFESPAN - WEAR - INSPECTION REQUIREMENT** - The lifespan of Campagnolo® components depends on many factors, such as rider size and riding conditions. Impacts, falls, improper use or harsh use in general may compromise the structural integrity of the components and significantly reduce their lifespan. Some components are also subject to wear over time. Please have your bicycle and its components regularly inspected by a qualified mechanic for any cracks, deformation, signs of fatigue or wear (use of penetrating fluid or other visual enhancers to locate cracks on parts is recommended). Disassembly your bicycle components and especially the pedals, is required during these inspections. If the inspection reveals any deformation, cracks, impact marks or stress marks, no matter how slight, **immediately** replace the component; components that have experienced excessive wear also need **immediate** replacement. The frequency of inspection depends on many factors; check with your authorized representative of Campagnolo S.r.l. to select a schedule that is best for you.

- If you weigh more than 109 kg/240 lbs or if your weight combined with that of the bike and any luggage or accessories installed exceeds 120 kg/265 lbs, do not use these wheels.
- If you weigh 82 kg/180 lbs or more, you must be especially vigilant and have your bicycle inspected more frequently (than someone weighing less than 82 kg/180 lbs). Check with your mechanic to discuss whether the wheels you selected are suitable for your use, and to determine the frequency of inspections.

The components of Campagnolo® 11s, 12s, 13s transmissions, as well as the brakes, rims, pedals and all other Campagnolo® products are designed as a single integrated system. **Not to affect safety, performance, longevity, functionality and the WARRANTY, use exclusively the parts and components supplied or specified by Campagnolo S.r.l. without interchanging or replacing them with products, parts or components manufactured by other companies.**

**Note:** Tools supplied by other manufacturers for wheels similar to Campagnolo® wheels may not be compatible with Campagnolo® wheels. Likewise, tools supplied by Campagnolo S.r.l. may not be compatible with components/wheels supplied by other manufacturers. Always check with your mechanic or the tool manufacturer to insure compatibility before using tools supplied by one manufacturer on components/wheels supplied by another.

The user of these Campagnolo® wheels expressly recognizes that there are risks inherent in bicycle riding, including but not limited to the risk that a component of the bicycle can fail, resulting in an accident, personal injury or death. By his purchase and use of these Campagnolo® wheels, the user expressly, voluntarily and knowingly accepts and/or assumes these risks, including but not limited to the risk of passive or active negligence of Campagnolo S.r.l. or hidden, latent or obvious defects in the product, and agrees to hold of Campagnolo S.r.l. harmless to the fullest extent permitted by law against any resulting damages.

## SAFETY RECOMMENDATIONS

**WARNING!**

Always wear protective gloves and glasses while working on the wheels.

- Make sure that the wheels' locking mechanism is properly adjusted (see the "Quick Release" instruction sheet, or refer to the assembly instructions provided by the manufacturer of the bicycle or fork in the case of a thru-axle). Bounce the bicycle on the ground to check for any loose parts.
- Make sure the tyres are inflated to the correct pressure and that the tread and side walls are not damaged.
- Make sure the wheels are perfectly centred. Spin the wheel to make sure that it does not wobble up and down or from side to side and that the disc does not touch the brake calliper pads as it turns.
- Make sure that the brake system and brake calliper pads are in good condition and check that the brakes work properly before setting off.

• Learn and observe local cycling rules and all the road signs during your ride.

DO NOT USE THE BICYCLE IF NOT ALL THE CHECKS LISTED ABOVE ARE PASSED!

- Carefully follow the periodic servicing programme (Chapter 7).
- Wear close fitting and highly visible clothing (fluorescent colours or light colours).
- Avoid cycling at night because it is difficult for others to see you and obstacles on the road are difficult to distinguish. If using the bicycle at night, ensure that it is fitted with suitable lights and reflectors.
- Campagnolo S.r.l. recommends wearing a correctly fastened protective helmet at all times and ensuring that it is approved for use in your country.

**WARNING!**

- Only use genuine Campagnolo spokes for your specific type and model of wheel. Failure to use correct spokes can result in an accident, personal injury or death. To correctly assess wheel tension a tensiometer must be used: do not go by the tension you feel manually. It is therefore essential to have all the spoke replacement operations carried out by a Campagnolo Pro-Shop, a Campagnolo Service Centre or a mechanic specialised in assembly and maintenance on Campagnolo wheels. The spoke part numbers can be found in the spare parts catalogue which is downloadable from our website [www.campagnolo.com](http://www.campagnolo.com).
- This wheel is particularly demanding from an athletic point of view, therefore we recommend using it only after gaining riding experience with high profile wheels in conditions of side winds. Take particular care in strong winds. The front wheels are very sensitive to side winds, starting from a wheel height greater than 30 mm, the taller the wheel the greater the sensitivity.

**WARNING!**

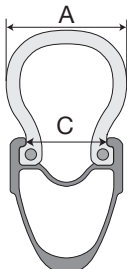
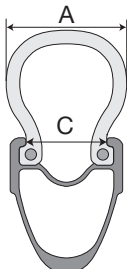
Incorrect rim / clincher tyre coupling may cause it to deflate, burst or detach suddenly and cause accidents, serious injuries or even death.

## 2 - TECHNICAL SPECIFICATIONS

### 2.1 - WHEEL TECHNICAL SPECIFICATIONS

RIM:	700C (622x23C)
O.L.D.:	front: 12 mm Thru Axle rear: 12 mm Thru Axle 142 mm
FW BODY:	Campagnolo N3W 11s/12s/13s - Shimano HG 9s/10s/11s/12s / Sram Splined 10s/11s - Sram XDR 12s
DISC:	Axial Fixing System (AFS)
INFLATION PRESSURE:	Respect the minimum and maximum pressures indicated on the tyre, and do not exceed the maximum limits indicated in the "rim-tyre-pressure compatibility table". For the most up-to-date values, please refer to the rim-tyre-pressure compatibility table on the <a href="http://www.campagnolo.com">www.campagnolo.com</a> website.
USE:	<b>only</b> with "racing" type bicycles designed to be used with disc brakes, without any form of electric motor

### 2.2 - RIM-TYRE-PRESSURE COMPATIBILITY TABLE

C = RIM WIDTH (mm)		A = TIRE SECTION WIDTH (mm)									
		21	23	25	28	30	32	34	36	38	41
23		<b>NOT ALLOWED</b>	●	●	●	●	●	●	●	●	●
CLINCHER PRESSURE MAX (bar)			7	7	7	6,8	6	5,7	5,5	5,2	
TUBELESS PRESSURE MAX (bar)			7	6,3	5,8	5,3	4,7	4,4	4,1	3,9	

2-Way Fit rims are designed for both tubeless / tubeless ready and standard clinchers.

- Before fitting the tyres check that the diameter indicated on the tyre is 622 mm and that the width of the tyre is compatible with the width of the rim as indicated in the rim/tyre compatibility table on page 3.



### WARNING!

#### RIM-TIRE COMPATIBILITY

• All Campagnolo rims are made with very precise dimensionally. If a tire is too easy to install on a Campagnolo rim, that tire is most likely too big and will not seat properly on the rim. If a tire is too difficult to install, that tire is most likely too small. Use only high quality tires that require the use of tire levers and a reasonable installation effort. Using talcum powder on the tire will make installation easier. Using a tire that does not fit properly on the rim can cause sudden and unexpected tire failure, resulting in an accident, personal injury or death.

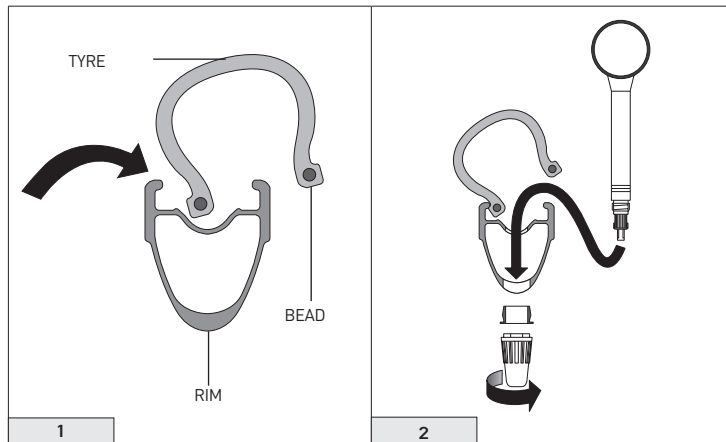
- Incorrect rim / clincher tyre coupling may cause it to deflate, burst or detach suddenly and cause accidents, serious injuries or even death.
- Failure to properly install the tire can cause sudden and unexpected loss of tire pressure, resulting in an accident, personal injury or death.

Be sure that you do not damage or otherwise bend any portion of the rim when installing the tire. Be careful not to damage or bend any part of the rim when mounting the tyre. Damaging the edge of the rim can compromise its operation, especially when using tubeless tyres. Check that the inside of the tyre and rim are perfectly clean; clean them with a cloth if necessary.

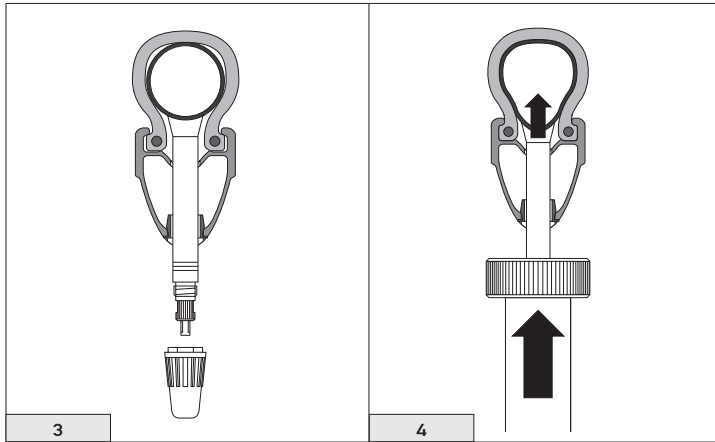
**WARNING:** If you are unable to fit and remove the tyres by hand use plastic tyre levers (never use metallic levers because you could damage the rim and the tyre).

### 3.1 - INSTALLING CLINCHER TIRES

- Fit the first bead of the tyre into the rim groove (Fig. 1) starting from the point opposite the valve.
- Introduce a partially inflated presta inner tube into the tyre (Fig. 2).



- Fit the other bead of the tyre into the rim groove (Fig. 3) starting from the point opposite the valve, and continue around the whole circumference of the rim, taking care not to pinch the tube.
- Wet the tyre bead and rim profile with soap and water.



- Inflate the inner tube until the two tyre beads go into place correctly (Fig. 4).
- Deflate the tyre completely and check the correct adherence of the bead around the whole rim.

If the tyre is not fitted correctly the bead will separate from the tyre if deflated.

- Inflate the tyre again and respect the working pressure.
- Screw back the valve ring.
- Put back the valve cap.

**TO DEFLATE THE TIRE:** remove the cap, unscrew the valve, press and hold down the valve to obtain the required pressure, then, tighten the valve, replace the cap.

### DANGER!

Never exceed the maximum inflation pressure recommended by the tyre manufacturer, and in any case do not exceed the maximum pressure indicated in the Rim-Tyre-Pressure Compatibility Table at [www.campagnolo.com](http://www.campagnolo.com) in the Support area.

The maximum pressure varies according to tyre width: for a clincher tyre with a 30 mm wide inner tube for example, the maximum pressure is 7 bar, and for 32 mm it drops to 6.8 bar.

Excessive tyre pressure reduces grip on the road and increases the risk that the tyre will unexpectedly burst.

Inflation pressure that is too low reduces tyre performance and increases the probability of sudden and unexpected loss of tyre pressure. In addition, premature wear and damage to the rim may occur.

Incorrect tyre pressure could cause sudden and unexpected tyre failure or loss of control of the bicycle, resulting in an accident, personal injury or death.

### WARNING!

When using an inner tube, it must fit perfectly in order to keep the tyre and rim in good condition and prevent injury or even death.

## 3.2 - FITTING THE TUBELESS TYRE

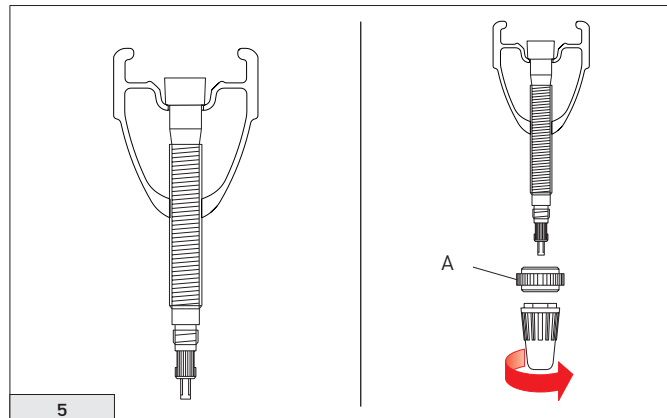
In order to properly and safely use Campagnolo rims, a perfect seal must exist between the rim and tire. While Campagnolo makes no representations about their performance or quality, and is not responsible for any possible failure of the tire.

TO RECOGNIZE A TUBELESS TYRE. CHECK FOR THE TUBELESS WORDING OR LOGO.

## 3.2.1 - FITTING THE TUBELESS VALVE

## Notes

- The valve is supplied already mounted on the rim.
- Periodically check the seal of the valve and the entire Tubeless system (see section 3.4). To optimise the seal, we recommend changing the Tubeless valve once a year.
- Use only the original Campagnolo valve: since there are various types of valves available, identify the correct code for your wheel in the online Spare Parts Catalogue at [www.campagnolo.com](http://www.campagnolo.com) or contact a Campagnolo Pro Shop or Service Centre.
- Tighten the valve locknut (A - Fig. 5) only by hand.

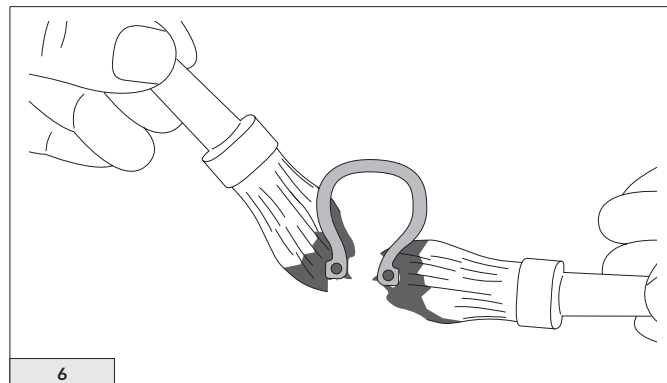


## 3.2.2 - FITTING THE TUBELESS TYRE

**WARNING!**

Carefully follow the instructions provided by the tubeless tyre manufacturer.

- Check that the inside of the tyre and rim are perfectly clean; clean them with a cloth if necessary.
- Thoroughly wet the tyre bead with a dampened sponge or with a moistener placed (Fig. 6).

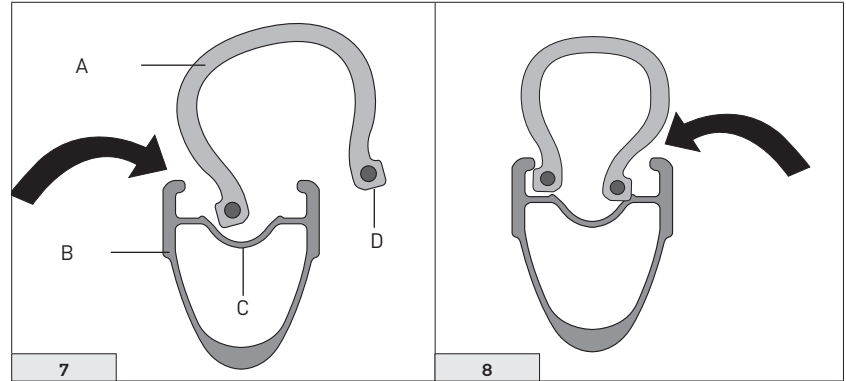


### 3 - TIRES

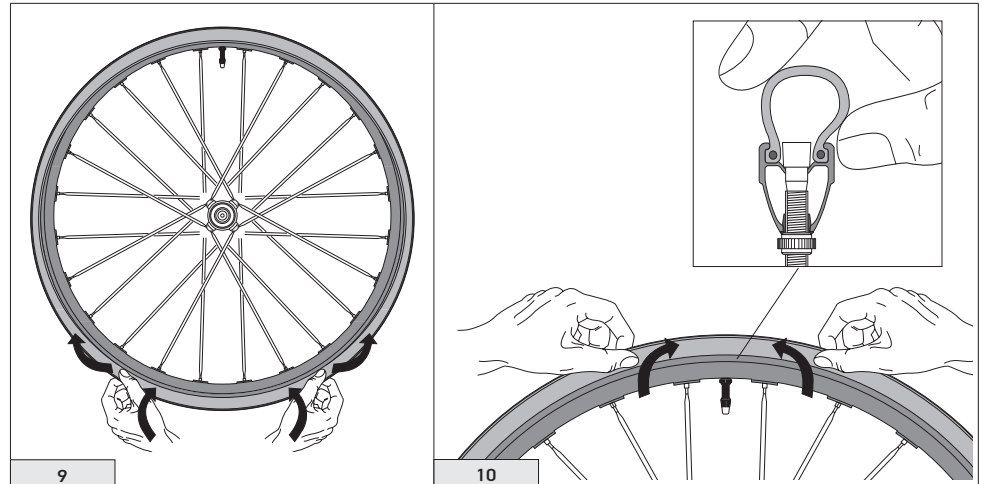
- Fit the first bead of the tyre into the rim groove (Fig. 7) starting from the point opposite the valve.
- Bend the tyre to fit the second bead into the groove on the rim (Fig. 8) starting on the part opposite the valve and continuing along the rim's entire circumference (Fig. 9).

**NOTE**  
TO PREVENT DAMAGING THE TYRE IT IS NECESSARY TO COMPLETE THE INSERTION OF ITS BEAD EXACTLY IN CORRESPONDENCE WITH THE VALVE (FIG.10).

- Check that the tyre is positioned correctly on both sides of the valve zone (Fig. 10).



- A - TYRE
- B - RIM
- C - GROOVE
- D - BEAD





## 3 - TIRES

- Wet the tyre bead and rim profile with soap and water (Fig. 11) using a brush.
- Using a compressor, inflate the tyre to the working pressure shown on the tyre itself, until the two beads of the tyre engage with the rim (Fig. 12).

Deflate the tyre almost completely (Fig. 13) and inspect the tyre by pressing lightly with your fingers along the entire circumference to make sure the bead is perfectly inserted.

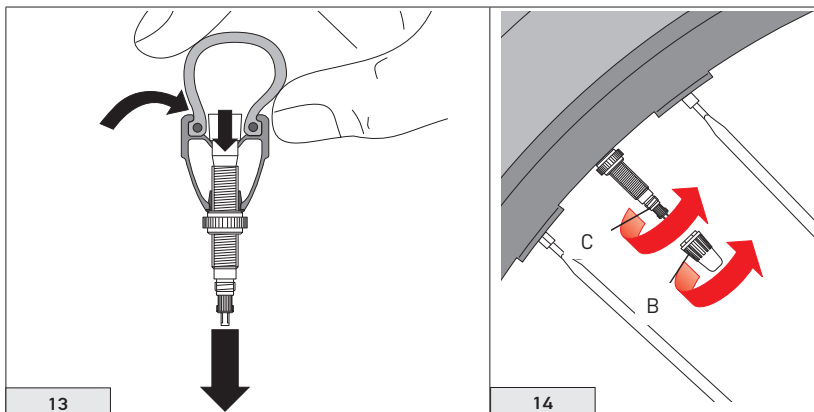
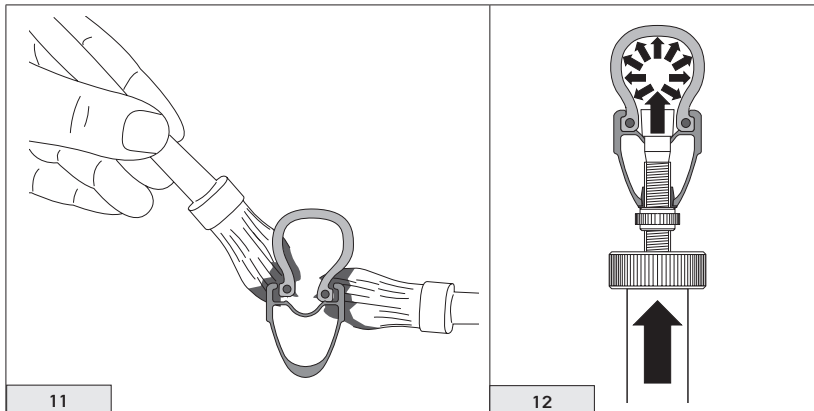
If the tyre is not properly mounted the bead will come out of its housing on the rim.

### ! DANGER!

In case you are installing tubeless ready tyres, it's compulsory to use pierce-resistant sealers. A damaged tyre could explode, even suddenly, and cause accidents, physical injury or death.

NEVER use pierce-resistant sealers containing alkaline substances (ammonia - sodium hydroxide).

- Never exceed the maximum inflation pressure recommended by the tyre manufacturer, and in any case do not exceed the maximum pressure indicated in the Rim-Tyre-Pressure Compatibility Table at [www.campagnolo.com](http://www.campagnolo.com) in the Support area.
- The maximum pressure varies according to tyre width: for a 25 mm wide tubeless tyre for example, the maximum pressure is 7 bar, and for 28 mm it drops to 6.3 bar.
- Excessive tire pressure reduces grip on the road and increases the risk that the tire will unexpectedly burst.
- Inflation pressure that is too low reduces tire performance and increases the probability of sudden and unexpected loss of tire pressure. In addition, premature wear and damage to the rim may occur.
- Incorrect tire pressure could cause sudden and unexpected tire failure or loss of control of the bicycle, resulting in an accident, personal injury or death.



- Inflate the tyre to the pressure marked on the tyre wall.  
Make sure the tyre shows a regular shape all along its circumference.
- Close the lock ring with your fingers (C - Fig. 14).
- Screw back the valve ring (C - Fig. 14).
- Put back the valve cap (B - Fig. 14).

## 3.3 - HOW TO REPAIR A PUNCTURE



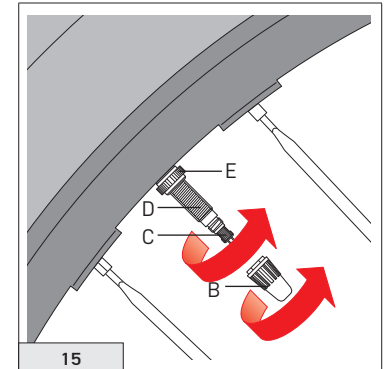
### WARNING!

- **Change the tyre immediately if it is punctured, even minimally. A damaged tyre could explode, even suddenly, and cause accidents, physical injury or death.**
- **NEVER use pierce-resistant sealers containing alkaline substances (ammonia - sodium hydroxide).**

#### How to check for air leaks?

If anomalous pressure losses occur, check:

- the tyre bead surface
- the outer surface of the tyre (tread and sidewalls);
- the surface of the bead housing on the rim.
- Make sure the extension (Fig. 15 - D) is firmly screwed onto the rim by the ring (Fig. 15 - E).
- Make sure the valve (Fig. 15 - C) is firmly screwed onto the extension (Fig. 15 - D).



### 3.3.1 - WHEN YOU USE TUBES

#### Notes

Check that the tube valve is compatible with the rim. If it is not, contact the nearest dealer to receive more precise information on compatible tubes.

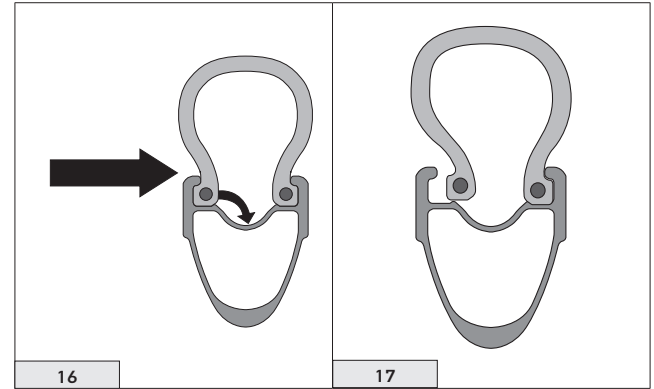
- THE USE OF RIM TAPE IS NOT REQUIRED.
- Deflate the tyre.
- Unscrew the locknut (E - Fig. 15) for the valve by hand and remove the inner tube.
- For the inner tube fitting procedure, refer to chapter "3.1 - Fitting a clincher tyre".

## 3.3.2 - REMOVING THE TUBELESS TYRE

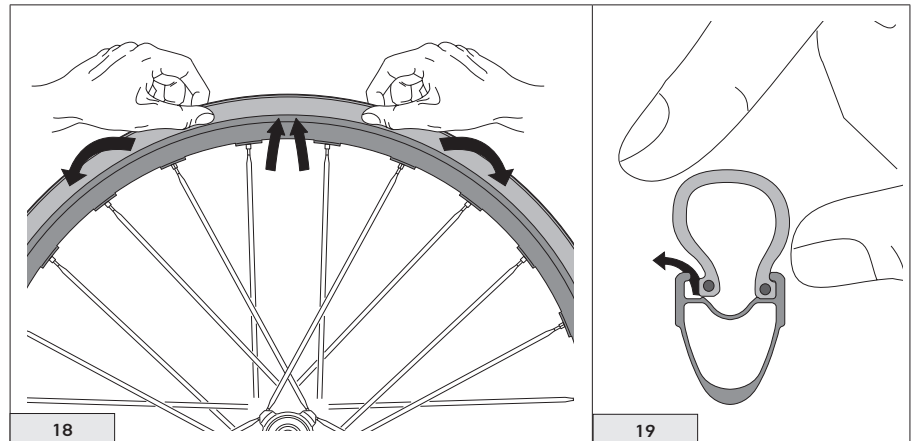
 **WARNING!**

Carefully follow the instructions provided by the tubeless tyre manufacturer.

- Deflate the tyre.
- Starting from the point opposite the valve, press one side of the tyre with your hands until you uncouple the bead from its seat (Fig. 16), making it drop into the rim groove (Fig. 21). Continue around the whole wheel circumference (Fig. 17).



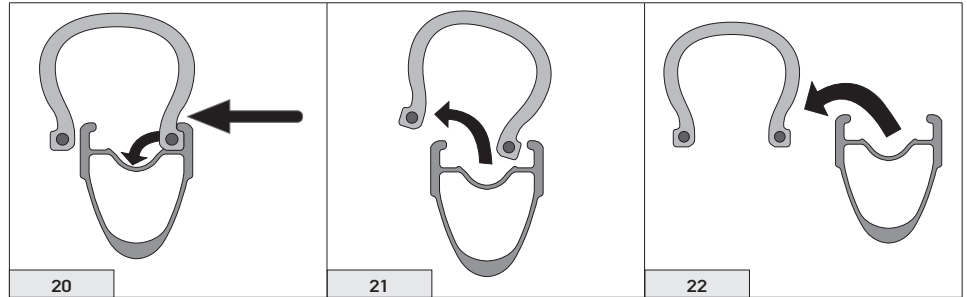
- Continue around the whole wheel circumference (Fig. 18).
- Starting from the valve, pull the tyre with your hands until it comes out of the rim (Fig. 19).
- Continue around the whole wheel circumference.



- Carry out the same operations on the other side of the tyre (Fig. 20 and 21).

**Note**  
**Completely remove one side of the tyre before going on to the other side.**

- Lift off the tyre (Fig. 22).



### 3.4 - CHECKING THE TIGHTNESS OF THE TUBELESS SYSTEM (TUBELESS RIM + TUBELESS TYRE)

Check that the tyre and rim are in good condition.

- Check that the inside of the tyre and rim are perfectly clean; clean them with a cloth if necessary.
- Inflate the tyre to the working pressure and immerse the wheel with its tyre in a basin of water to check for cuts or punctures. Replace the tyre if necessary.
- If the leakage occurs in the valve zone, check:
  - that the valve is that which is indicated in the Spare Parts Catalogue, which can be found at the website [www.campagnolo.com](http://www.campagnolo.com)
  - that the valve is screwed onto the adapter properly.
  - that the ring is securely tightened. If the leakage persists, replace both of them

If the leakage occurs between the bead and the edge of the rim, disassemble the tyre, make sure that there are no cuts or punctures and repeat assembly.

If after all these checks the tightness of the Tubeless system is still not satisfactory, contact your nearest Campagnolo dealer.

## 4 - FITTING THE WHEEL ON THE FRAME

These wheels are compatible with different axle locking systems.

**Front wheel:** If the FRONT wheel is predisposed for HH12 through-axle mounting follow the mounting instructions provided by the bicycle or fork manufacturer.

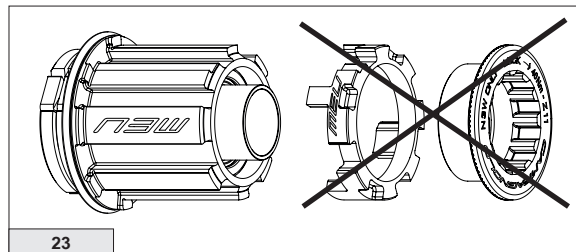
**Rear wheel:** If the REAR wheel is predisposed for HH12 through-axle mounting for 142 mm width follow the mounting instructions provided by the frame or bicycle manufacturer.

## 5 - SPROCKET ASSEMBLY AND REMOVAL

### 5.1 - CAMPAGNOLO S.R.L. SPROCKETS WITH Z9 OR Z10 FIRST SPROCKET (ON CAMPAGNOLO S.R.L. RL N3W FW BODY)

Use the N3W FW body **WITHOUT** the N3W adaptor and the specific ring nut (Fig.23).

Refer to the instruction leaflet enclosed with the sprockets for all the assembly, disassembly, use and maintenance operations.



23

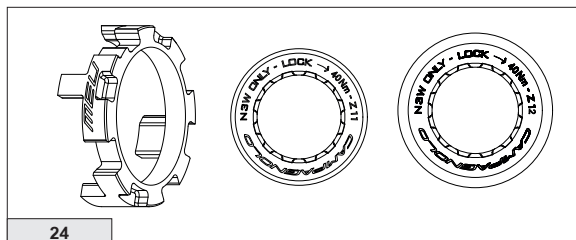
### 5.2 - CAMPAGNOLO S.R.L. SPROCKETS WITH Z11 OR Z12 FIRST SPROCKET (ON CAMPAGNOLO S.R.L. RL N3W FW BODY)

Use the N3W FW body **WITH** the N3W adaptor and specific ring nuts, respectively, for cassettes with Z11 or Z12 first sprocket (Fig. 24).

For information on mounting, removal, use and maintenance, refer to the instruction sheet supplied with the sprockets.

**Please note:** the Z11 adapter and ring nut may or may not be included in the wheel package, depending on the model and package type.

The Z12 ring nut is never included in the wheel package.



24

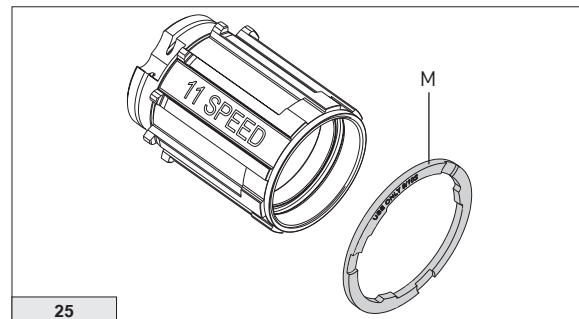
### 5.3 - SHIMANO INC. 9S, 10S, 11S, 12S SPROCKETS AND SRAM CORPORATION 10S/11S SPROCKETS (ON CAMPAGNOLO® FW BODY FOR SHIMANO INC. HG 9/10/11S/12S BODY AND SRAM CORPORATION 10/11S SPLINED)

#### IMPORTANT!

WITH THE FW BODIES. USE THE ADAPTOR (M - FIG. 25), NOT INCLUDED IN THE WHEEL PACKAGE. ONLY FOR 9S AND 10S SPROCKET SETS FROM SHIMANO INC. AND SRAM CO. (THE ADAPTOR MUST NOT BE USED WITH 11S / 12S SPROCKET SETS FROM SHIMANO INC.).

The adapter (M - Fig.25) must be fitted on the freewheel body of the 9s or 10s sprocket pack, or on any washer supplied together with the 9s or 10s sprocket pack.

See the instruction sheet provided by the sprocket pack manufacturer for installation, removal and maintenance instructions.



### 5.4 - SRAM CORPORATION 12S SPROCKETS (ON RL CAMPAGNOLO® BODY FOR SRAM CORPORATION RL XDR BODY)

This wheel is compatible with the SRAM XDR body. For instructions on mounting, removal and maintenance, refer to the instruction sheet provided by the sprocket pack manufacturer.

**! WARNING!**

Choose the version that is suitable for the type of brakes used. Do not use conventional brakes on a wheel with disc brakes and vice versa. The wrong combination may cause accidents, injuries or even death.

**Note:** For instructions on brake use and maintenance, refer to the Instruction Sheet provided by the brake manufacturer.

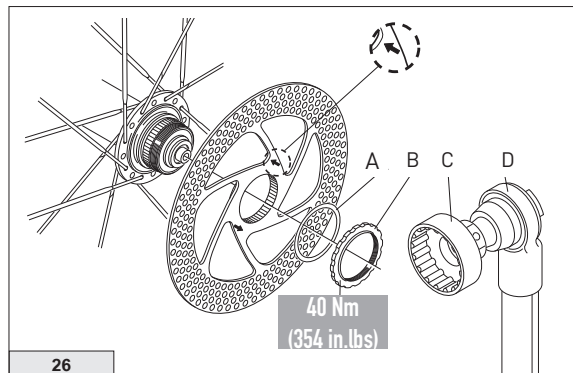
### 6.1 - ASSEMBLING THE ROTOR ON AXIAL FIXING SYSTEM™ SYSTEMS

- Fit the rotor into its seat, taking care with the direction of rotation indicated by the arrow (Fig. 26).
- Fit the washer (A - Fig. 26) and screw the provided locking ring (B - Fig. 26).
- Tighten the locking ring to **40 Nm (354 in.lbs)** using the tool UT-BB130 (C - Fig. 26 - not provided) and torque wrench (D - Fig. 26).

#### 6.1.1 - USE OF THE DISCS WITH AFS ADAPTERS/6 SCREWS

**! WARNING!**

Campagnolo s.r.l. does not authorise the modification of the disc through the use of adapters for converting the AFS/6 screw disc locking system.



26

**ATTENTION! NOTE FOR SPECIALIZED MECHANICS**

CONTACT YOUR CAMPAGNOLO® SERVICE CENTER FOR THE INSTRUCTIONS FOR ASSEMBLING, MAINTAINING AND REPLACING RIMS, SPOKES AND HUBS, OR YOUR CAMPAGNOLO DEALER.

<b>PROCEDURE:</b> We recommend that you contact a specialized mechanic for all the assembly, disassembly and all hub, rim and spoke replacement operations. Choose with him the most suitable interval of inspections for you on the basis of the conditions of use and intensity of your activities (e.g. racing, rain, salted roads, muddy roads, cyclist's weight, etc.).		<b>MILEAGE IN Km (MAX)</b>
<b>Check by a qualified mechanic:</b>		2.000
•	check the lubrication, rolling and clearance of the hubs / check the wheel centering	
<b>Check by a qualified mechanic:</b>		10.000
•	check lubrication, rolling resistance and hub play and replace worn hub and freewheel body components if necessary / check the wheel centering	

**WARNING!**

The use of wheels that have not been centred correctly or have broken and/or damaged spokes may cause accidents, injuries or death.

Campagnolo spare parts must only be installed by qualified mechanics with specialised skills, proper tools and adequate experience who follow the installation instructions step-by-step. Installation by unqualified persons may cause malfunctions, accidents and serious or even fatal injury.

- If the hub bearings are CULT ones, regularly take the bicycle to a qualified mechanic to lubricate the hub bearings and ball bearings with special bearing oil.
- If the hub bearings are USB or Standard ones, regularly take the bicycle to a qualified mechanic to lubricate the hub bearings and ball bearings with special bearing grease.
- Never make any modifications to any Campagnolo product.
- Make sure there are no damaged or loose spokes.
- Any parts that are bent or damaged as the result of impact or an accident must be replaced with original Campagnolo parts.
- If the bicycle is used in the wet, remember that the braking power and tyre grip decrease significantly, making it more difficult to control. Therefore pay more attention when riding on wet surfaces to avoid accidents which may result in injury or even death.
- Do not expose the products to high temperatures, do not leave them closed in cars parked in the sun, do not store them near radiators or other heat sources, do not store carbon or plastic products in direct sunlight.



### 7.1 - CLEANING THE WHEELS

**NOTE:** Never spray your bicycle with water under pressure.

Pressurized water, even from the nozzle of a small garden hose, can pass seals and enter into your Campagnolo components, damaging them beyond repair. Wash your bicycle and Campagnolo components by wiping them down with water and neutral soap.

**IMPORTANT:** for cleaning the bicycle only use environmentally-friendly and neutral products without caustic substances and safe to use for you and for the environment.



#### WARNING!

Salt water environments (as found on winter roads and near the seaside) can cause galvanic corrosion on most bike parts. Carefully rinse, clean, dry and re-lubricate all exposed parts to avoid damage, malfunctions and accidents.

### 7.2 - TRANSPORTATION

When transporting your wheels separately from the bicycle, place them individually in the specially-designed Campagnolo bags (which can be purchased separately from the wheels), and do not place any objects on top of them.

When transporting your wheels fitted on the bike, protect them using padded anti-friction material before securing with straps or other anchoring system.



#### WARNING!

When transporting on the outside of the vehicle, in order to limit the effects of the heat from the exhaust gases, the distance from the exhaust pipe must be at least 45 cm behind this and 25 cm above it.

When transporting inside the vehicle, protect the wheels from the sun's rays, do not place objects on top of them, and in the event of high temperatures or a predicted increase in temperature, reduce the tyre pressure.

### 7.3 - STORAGE

If the wheels are not going to be used for at least ONE month:

- follow the instructions in the chapter entitled "Cleaning the wheels"
- reduce the tyre pressure
- remove any anti-puncture liquid present in the wheels (where applicable)
- store the wheels in the specially-designed Campagnolo bags (which can be purchased separately from the wheels) away from heat sources

Campagnolo S.r.l. reserves to modify the content of this manual without notice. The updated version will always be available [www.campagnolo.com](http://www.campagnolo.com).



## ACHTUNG!

Es ist äußerst wichtig, immer alle Anweisungen zu Montage, Wartung und Gebrauch zu lesen und zu beachten und vergessen Sie nicht, dass auch das beste Produkt beschädigt werden kann, wenn es nicht richtig behandelt wird. Dieses Handbuch ist wesentlicher Bestandteil des Produkts und ist an einem sicheren Ort aufzubewahren, um es später jederzeit wieder zu Rate ziehen zu können. Falls Sie Ihre Laufräder verkaufen oder verschenken sollten, muss dieses Handbuch dem neuen Besitzer ausgehändigt werden.

**MECHANISCHE KENNNTNISSE** - Die meisten Wartungs- und Reparaturarbeiten am Fahrrad setzen spezifische Kenntnisse, einschlägige Erfahrung und geeignetes Werkzeug voraus. Mechanisches Talent allein könnte nicht ausreichend sein, um an Ihrem Fahrrad fachgerecht arbeiten zu können. Überschätzen Sie Ihre technischen Fähigkeiten nicht. Lassen Sie die Montage- und Wartungsarbeiten von einem spezialisierten Mechaniker ausführen. Nur so ist die korrekte Durchführung der Arbeiten gewährleistet.

**"AN ACCIDENT"** - Wir machen Sie darauf aufmerksam, dass in dieser Anleitung wiederholt auf die Möglichkeit von Unfällen hingewiesen wird. Jeder Unfall kann Schäden am Fahrrad und an seinen Komponenten verursachen und könnte vor allem schwere oder sogar lebensgefährliche Verletzungen für Sie oder einen Passanten zur Folge haben.

**BESTIMMUNGSGEMÄSSER GEBRAUCH** - Das Produkt Campagnolo® wurde ausschließlich für "Rennräder" konzipiert und hergestellt. Die Verwendungsart der Campagnolo®-Laufräder lässt sich in verschiedene Kategorien unterteilen in Abhängigkeit von den Belastungen, denen sie ausgesetzt werden, und von den Fahrrädern, in denen sie zum Einsatz kommen.

**Kategorie 2: Asphaltierte und Offroad-Strecken mit Sprüngen unter 15 cm.**

Zu dieser Verwendungsart gehören die Fahrräder und ihre Komponenten, die in der Kategorie 1 oder auf Schotterstraßen mit mäßiger Steigung verwendet werden können. In dieser Verwendungsart können die Reifen mit einer unregelmäßigen Bodenfläche in Berührung kommen und die Bodenhaftung verlieren. Sprünge und Höhenunterschiede dürfen nur bis zu 15 cm betragen.

Wir empfehlen Ihnen daher, diese Campagnolo®-Laufräder ausschließlich für die Kategorie zu verwenden, auf die sie ausgelegt sind, oder eventuell für weniger anspruchsvolle Kategorien. Jeder andere Gebrauch dieses Produkts ist verboten und könnte Unfälle, Verletzungen oder den Tod verursachen.

**LIFESPAN - WEAR - INSPECTION REQUIREMENT** - Die Lebensdauer der Campagnolo®-Komponenten hängt von vielen Faktoren wie z.B. vom Gewicht des Fahrers und von den Einsatzbedingungen ab. Stöße, Schläge, Stürze und ganz generell ungeeigneter Gebrauch können die strukturelle Unversehrtheit der Komponenten beeinträchtigen und deren Lebensdauer dadurch erheblich verkürzen. Einige Komponenten nutzen sich außerdem im Laufe der Zeit ab. Wir bitten Sie, Ihr Fahrrad regelmäßig von einem Fahrradmechaniker untersuchen zu lassen, um Risse, Deformationen oder andere Ermüdungs- oder Abnutzungserscheinungen festzustellen (zur Risserkennung an Aluminiumteilen empfehlen wir die Verwendung von Eindringmitteln oder anderen Erkennungsverfahren für Mikrorisse). Für diese Kontrollen müssen die Komponenten Ihres Rennrads, insbesondere die Pedale demontiert werden. Sollten bei der Inspektion auch nur die geringsten Anzeichen von Deformationen, Rissen, Schlägeinwirkungen oder Ermüdung festgestellt werden, so ist die betreffende Komponente sofort zu ersetzen, auch übermäßig abgenutzte Komponenten sind sofort zu austauschen. Die Inspektionshäufigkeit hängt von vielen Faktoren ab; wenden Sie sich an einen Vertreter von Campagnolo S.r.l., um das für Sie am besten geeignete Inspektionsintervall zu wählen.

- Wenn Sie mehr als 109 kg/240 lbs wiegen oder wenn Ihr Gesamtgewicht mit Fahrrad, Gepäck und montierten Teilen 120 kg/265 lbs überschreitet, dürfen Sie diese Laufräder nicht verwenden.

- Beträgt Ihr Körpergewicht mehr als 180 lb/ 82 Kg, sollten Sie besonders achtsam sein und Ihr Fahrrad häufiger (als die Personen, die weniger als 180 lb/82 Kg wiegen) überprüfen lassen. Prüfen Sie zusammen mit Ihrem Mechaniker, ob die von Ihnen ausgewählten Campagnolo-Laufräder für die vorgesehenen Einsatzbedingungen geeignet sind und legen Sie gemeinsam mit ihm das Inspektionsintervall fest.

Die Komponenten der 11s, 12s, 13s Campagnolo®-Antriebssysteme, sowie die Bremssysteme, Felgen, Pedale und alle anderen Campagnolo®-Produkte wurden als ein einziges integriertes System entwickelt. Damit die Sicherheit, Leistung, Lebensdauer und Funktionstüchtigkeit nicht beeinträchtigt und die GARANTIE nicht ungültig wird, benutzen Sie bitte ausschließlich die von Campagnolo S.r.l. gelieferten oder spezifizierten Bestandteile bzw. Komponenten, und kombinieren oder ersetzen Sie diese nicht mit Produkten, Bestandteilen bzw. Komponenten anderer Hersteller.

**Hinweis:** Es kann sein, dass Werkzeug, das von anderen Herstellern für ähnliche Laufräder wie Campagnolo®-Laufräder geliefert wird, nicht mit den Campagnolo®-Laufrädern kompatibel ist. Ebenso kann es sein, dass von Campagnolo S.r.l. geliefertes Werkzeug nicht mit Komponenten/Laufrädern von anderen Herstellern kompatibel ist. Bevor Sie das Werkzeug eines Herstellers an Komponenten/Laufrädern eines anderen Herstellers benutzen, sollten Sie sie daher immer mit Ihrem Fahrradmechaniker oder mit dem Werkzeughersteller auf ihre Kompatibilität prüfen. Wird die Kontrolle auf Kompatibilität zwischen Werkzeug und Komponenten unterlassen, so kann dies zu falscher Funktion oder zum Bruch der Komponente führen und könnte Unfälle mit körperlichen und sogar lebensgefährlichen Verletzungen verursachen.

Der Benutzer dieser Campagnolo®-Laufräder erkennt ausdrücklich an, dass der Gebrauch des Fahrrads Gefahren mit sich bringen kann. Dazu gehören der Bruch einer Fahrradkomponente sowie auch andere Risiken, ohne jedoch darauf beschränkt zu sein, welche Unfälle mit körperlichen und sogar lebensgefährlichen Verletzungen verursachen könnten. Mit dem Kauf und Gebrauch dieser Campagnolo®-Laufräder akzeptiert und/oder übernimmt der Benutzer diese Risiken ausdrücklich, willentlich und wissentlich. Dies gilt auch einschließlich des Risikos der passiven oder aktiven Fahrlassigkeit von Campagnolo S.r.l., d.h. bei verborgenen, latenten oder offensichtlichen Mängeln, ohne jedoch darauf beschränkt zu sein, und befreit Campagnolo S.r.l. von jeglicher Haftung im Rahmen des maximalen gesetzlich erlaubten Umfangs für jedwelche daraus entstehenden Schäden.



**ACHTUNG!**

Bei allen Eingriffen (z.B. Montage, Demontage) an Laufräder immer geeignete Schutzhandschuhe und Schutzbrille tragen.

- Stellen Sie sicher, dass die Befestigung der Räder richtig eingestellt ist (siehe das Anweisungsblatt „Quick Release“, oder, im Falle einer Steckachse, lesen Sie die Montageanleitung des Herstellers des Fahrrades oder der Gabel). Lassen Sie das Fahrrad am Boden abprallen, um das Vorhandensein lockerer Teile zu überprüfen.
- Stellen Sie sicher, dass die Reifen auf den richtigen Druck aufgepumpt sind, und dass Lauffläche oder Flanken keine Schäden aufweisen.
- Stellen Sie sicher, dass die Laufräder perfekt zentriert sind. Drehen Sie das Rad durch, um sicherzustellen, dass es nicht auf einer Seite nach oben oder nach unten schlingert und dass die Bremsscheibe die Beläge der Bremssättel nicht berührt.
- Stellen Sie sicher, dass sich die Bremsanlage und die Beläge der Bremssättel in einem gutem Zustand befinden und vergewissern Sie sich vor dem Rennen über die einwandfreie Bremsfunktion.
- Lernen Sie die lokal geltenden Vorschriften für Radfahrer und alle Straßenschilder und beachten Sie sie während der ganzen Fahrt.

**VERWENDEN SIE DAS FAHRRAD NICHT, WENN ALLE ZUVOR AUFGELISTETEN KONTROLLEN NICHT BESTANDEN WURDEN!**

- Halten Sie sich genau an den programmierten Wartungsplan (Kapitel 7).
  - Tragen Sie enganliegende Kleidung, in der Sie gut sichtbar sind (Neonfarben oder helle Farben).
  - Vermeiden Sie es, in der Nacht Rad zu fahren, da Sie schwerer von anderen gesehen und Hindernisse auf der Straße von Ihnen schwerer wahrgenommen werden können.
- Wenn Sie das Fahrrad nachts benutzen, stattdessen Sie es mit passenden Lichtern und Rückstrahlern aus.
- Campagnolo S.r.l. empfiehlt, stets einen Fahrradhelm zu tragen, diesen richtig zu schließen und zu prüfen, ob er im jeweiligen Anwendungsland zugelassen ist.

**ACHTUNG!**

- Kaufen Sie nur Originalspeichen. Die Speichen müssen außerdem der spezifischen Ausführung Ihres Laufradmodells entsprechen. Die Verwendung der nicht geeigneten Speichen kann es zu Unfällen, schweren Verletzungen oder gar zum Tod führen.
- Die korrekte Spannung des Laufrads muss mit einem Spannungsmesser gemessen werden: Vertrauen Sie nicht auf eine manuelle Einschätzung der Spannung. Es ist daher von grundlegender Wichtigkeit, alle Arbeiten für den Austausch der Speichen durch einen Campagnolo-Pro-Shop, ein Campagnolo-Servicezentrum oder einen auf die Montage und Wartung von Campagnolo-Laufrädern spezialisierten Mechaniker durchführen zu lassen. Die Ersatzteilnummern der Speichen können Sie dem Ersatzteilkatalog entnehmen, der von unserer Homepage <http://www.campagnolo.com/> heruntergeladen werden kann.
- Dieses Laufrad ist in athletischer Hinsicht besonders anspruchsvoll. Wir empfehlen daher, es erst zu verwenden, nachdem man Fahrerfahrung mit Hochprofil-Laufrädern bei Seitenwind gemacht hat.
- Fahren Sie bei starkem Wind mit besonderer Vorsicht. Die vorderen Laufräder sind seitenwindempfindlich, angefangen von einer Felgenhöhe über 30 mm. Je höher die Felge ist, desto höher ist auch die Empfindlichkeit.

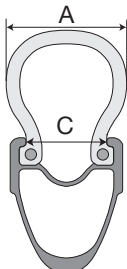
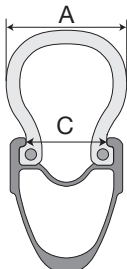
**ACHTUNG!**

Bei einer falschen Kombination Felge / Drahtreifen kann es passieren, dass Luft aus dem Reifen entweicht, der Reifen platzt oder sich ablöst. Dies kann zu Unfällen mit schweren oder sogar tödlichen Verletzungen führen.

### 2.1 - TECHNISCHE SPEZIFIKATIONEN DES LAUFRADS

FELGE:	700C (622x23C)
O.L.D.:	vorne: 12 mm Thru Axle hinten: 12 mm Thru Axle 142 mm
FREILAUFKÖRPER:	Campagnolo N3W 11s/12s/13s - Shimano HG 9s/10s/11s/12s / Sram Splined 10s/11s - Sram XDR 12s
DISC:	Axial Fixing System (AFS)
AUFPUMPDRUCK:	Halten Sie den auf dem Reifen angegebenen Mindest- und Höchstdruck ein und überschreiten Sie auf keinen Fall die in der Kompatibilitätstabelle „Felgen-Reifen-Druck“ angegebenen Höchstgrenzen. Die aktuellen Werte finden Sie in der Kompatibilitätstabelle Felgen-Reifen-Druck auf der Website <a href="http://www.campagnolo.com">www.campagnolo.com</a>
GEBRAUCH:	<b>ausschließlich</b> bei „Rennrädern“ mit Vorrüstung für Scheibenbremsen und ohne elektrischen Antrieb

### 2.2 - KOMPATIBILITÄTSTABELLE FELGEN-REIFEN-DRUCK

C = FELGENBREITE (mm)		A = BREITE REIFENQUERSCHNITT (mm)									
		21	23	25	28	30	32	34	36	38	41
23		<b>NICHT KOMPATIBEL</b>	●	●	●	●	●	●	●	●	●
CLINCHER MAXIMALER REIFENDRUCK (bar)			7	7	7	6,8	6	5,7	5,5	5,2	
TUBELESS MAXIMALER REIFENDRUCK (bar)			7	6,3	5,8	5,3	4,7	4,4	4,1	3,9	

Die 2-Way Fit Felgen wurden für den Gebrauch mit Tubeless-Reifen / Tubeless ready-Reifen für Straßenfahrten sowie für den Gebrauch mit Standard-Drahtreifen entwickelt.

- Bevor Sie die Reifen montieren, kontrollieren Sie, ob auf dem Reifen der Durchmesser 622 mm angegeben und die Reifenbreite mit der Felgenbreite kompatibel ist, kontrollieren Sie dies anhand der Kompatibilitätstabelle Felge/Reifen auf S. 3.



**ACHTUNG!**

#### KOMPATIBILITÄT ZWISCHEN FELGE UND REIFEN

• Campagnolo-Felgen weisen stets höchste Maßgenauigkeit auf. Falls die Montage des Reifens auf einer Campagnolo-Felge zu leicht geht, könnte es sein, dass der Reifen zu groß ist. Verwenden Sie nur Reifen von hoher Qualität, bei deren Montage ein erheblicher Kraftaufwand erforderlich ist. Der Gebrauch eines Reifens, der zu weit ist und nicht gut an der Felge anliegt, kann zum plötzlichen Platzen des Reifens führen und könnte Unfälle mit körperlichen oder sogar lebensgefährlichen Verletzungen verursachen.

• Bei einer falschen Kombination Felge / Drahtreifen kann es passieren, dass Luft aus dem Reifen entweicht, der Reifen platzt oder sich ablöst. Dies kann zu Unfällen mit schweren oder sogar tödlichen Verletzungen führen.

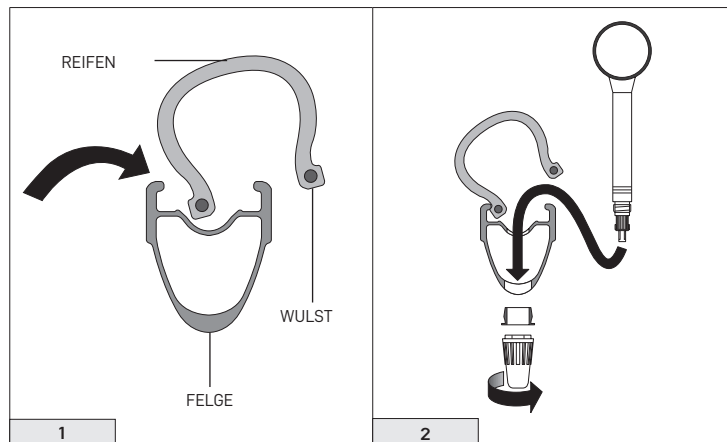
• Eine fehlerhafte Montage des Reifens kann plötzlichen Luftverlust, Platzen oder Ablösen verursachen und dadurch Unfälle, Verletzungen oder gar den Tod zur Folge haben.

Achten Sie darauf, beim Aufziehen des Reifens die Felge nicht zu beschädigen bzw. zu verbiegen. Die Beschädigung des Felgenhorns könnte später zum Funktionsverlust der Felge auch hinsichtlich der möglichen Benutzung von Tubeless-Reifen führen.

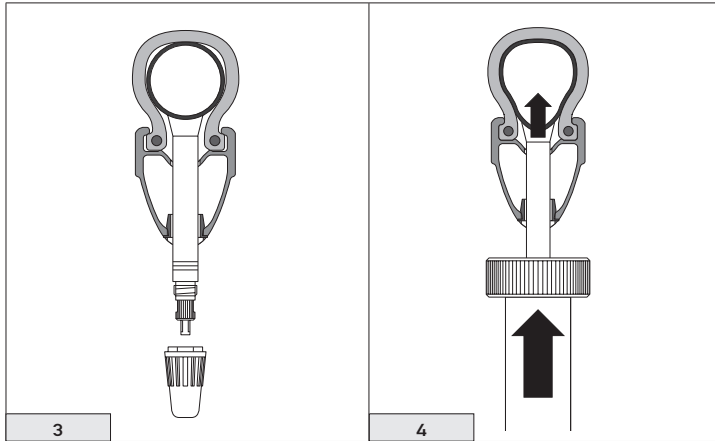
**HINWEIS:** Falls es Ihnen nicht gelingt, die Reifen von Hand zu montieren und abzunehmen, verwenden Sie Hebel für Reifen aus Kunststoff (nie Metallhebel verwenden, denn diese könnten die Felge und den Reifen beschädigen).

#### 3.1 - MONTAGE DES DRAHTREIFENS

- Führen Sie beginnend an der dem Ventil gegenüberliegenden Seite den ersten der beiden Reifenwülste in das Felgenbett ein (Abb.1).
- Setzen Sie einen teilweise aufgepumpten Schlauch in den Reifenmantel ein (Abb. 2).



- Führen Sie, beginnend an der dem Ventil gegenüberliegenden Seite, den zweiten Reifenwulst in das Felgenbett ein (Abb. 3). Fahren Sie dann auf dem gesamten Reifenumfang damit fort und achten Sie darauf, dass Sie den Schlauch nicht einklemmen.
- Befeuchten Sie die Außenränder des Reifens, die Reifenwülste und das Felgenprofil mit Wasser (möglichst mit Seifenwasser).



- Inflate the inner tube until the two tyre beads go into place correctly (Fig. 4).
- Deflate the tyre completely and check the correct adherence of the bead around the whole rim.

If the tyre is not fitted correctly the bead will separate from the tyre if deflated.

- Inflate the tyre again and respect the working pressure.
- Screw back the valve ring.
- Put back the valve cap.

- **ABLASSEN DES REIFENS:** Ventilkappe abnehmen und Ventil leicht lösen. Dann so lange drücken, bis der gewünschte Druck erreicht ist. Anschließend Ventil anziehen und Kappe einsetzen.



Überschreiten Sie niemals den vom Reifenhersteller empfohlenen maximalen Aufpumpdruck und auf keinen Fall den Grenzdruck, der in der Kompatibilitätstabelle Felgen-Reifen-Druck im Bereich Support der Website [www.campagnolo.com](http://www.campagnolo.com) angegeben ist.

Der Grenzdruck kann abhängig von der Reifenbreite variieren: Bei einem Drahtreifen mit einer Schlauchbreite von 30 mm liegt der Grenzdruck z. B. bei 7 bar und bei 32 mm sinkt er auf 6,8 bar.

Ein zu hoher Reifendruck reduziert die Straßenhaftung des Reifens und erhöht das Risiko, dass der Reifen plötzlich platzt.

Ein zu niedriger Reifendruck setzt die Leistung des Laufrads herab und erhöht die Möglichkeit, dass der Reifen plötzlich und ohne Vorzeichen den Druck verliert und platt wird. Außerdem kann ein zu niedriger Reifendruck zu Schäden und vorzeitiger Abnutzung der Felge führen.

Ein falscher Reifendruck könnte zum plötzlichen Platzen des Reifens oder zum Verlust der Herrschaft über das Fahrrad führen und dadurch Unfälle mit körperlichen oder sogar lebensgefährlichen Verletzungen verursachen.



Auch wenn ein Schlauch verwendet wird, muss dieser unbedingt perfekt anliegen, um den Reifen oder die Felge in einem guten Zustand zu erhalten und Verletzungen oder gar tödliche Folgen zu vermeiden.

## 3.2 - MONTAGE DES TUBELESS-REIFENS

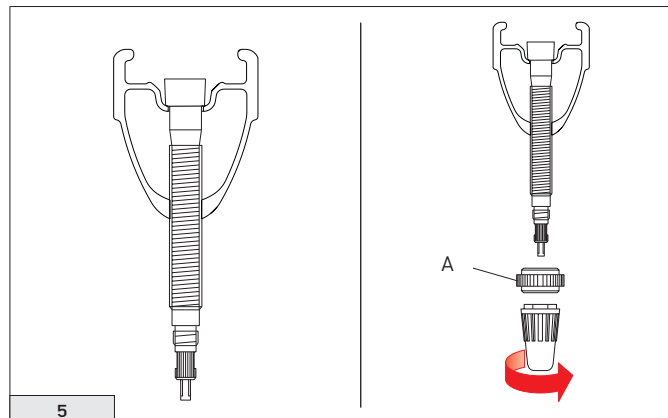
Für den richtigen Gebrauch der Campagnolo-Felgen muss absolute Dichtheit zwischen Felge und Reifen vorhanden sein. Campagnolo lehnt jede Haftung für Leistung, Qualität oder mögliche Störungen des Tubeless-Reifens ab.

EINEN TUBELESS-REIFEN ERKENNEN SIE IMMER DARAN, DASS AUF IHM DER SCHRIFTZUG TUBELESS ODER DAS ENTSPRECHENDE LOGO VORHANDEN IST.

## 3.2.1 - MONTAGE DES TUBELESS-VENTILS

**Hinweis**

- Das Ventil wird bereits auf der Felge montiert geliefert.
- Kontrollieren Sie regelmäßig die Dichtheit des Ventils und des gesamten Tubeless Systems (siehe Absatz 3.4). Um eine optimale Dichtheit sicherzustellen, empfehlen wir Ihnen das Tubeless-Ventil einmal pro Jahr zu tauschen.
- Verwenden Sie ausschließlich das Original Campagnolo Ventil: Da verschiedene Ventiltypen erhältlich sind, suchen Sie den richtigen Code für Ihr Rad im Ersatzteilkatalog, den Sie auf der Website [www.campagnolo.com](http://www.campagnolo.com) abrufen können oder wenden Sie sich an einen Campagnolo Pro Shop oder ein Campagnolo Service Center.
- Ziehen Sie die Kontermutter des Ventils (A - Abb. 5) ausschließlich mit der Hand fest.



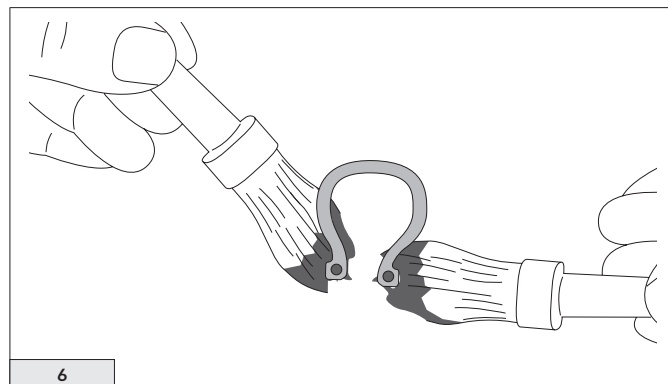
5

## 3.2.2 - MONTAGE DES TUBELESS-REIFENS

**ACHTUNG!**

Halten Sie sich gewissenhaft an die vom Hersteller des Tubeless-Reifens gelieferten Anweisungen.

- Prüfen Sie, dass am Reifenwulst, an der Felge und im Ventil keine Fremdkörper vorhanden sind.
- Befeuchten Sie den Reifenwulst mit Hilfe eines Pinsels (Abb. 6) oder des Schwamms.



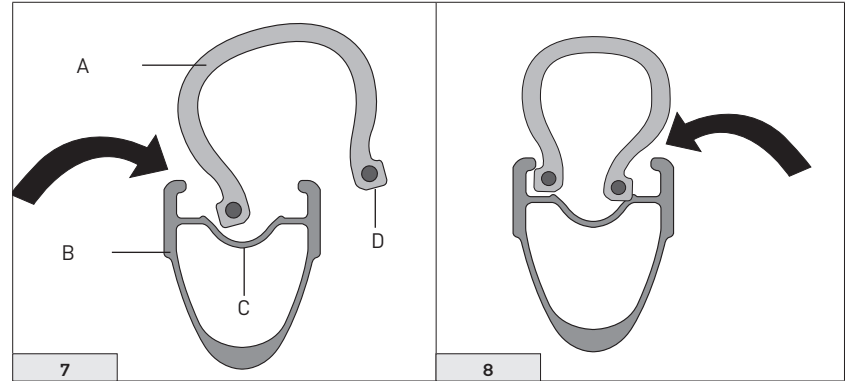
6

- Führen Sie beginnend an der dem Ventil gegenüberliegenden Seite den ersten der beiden Reifenwülste in das Felgenbett ein (Abb. 7).

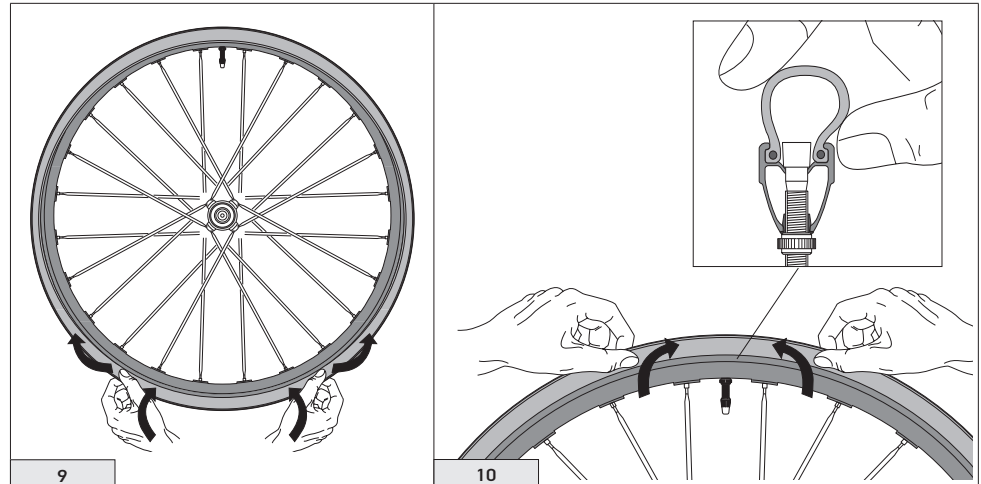
Drehen Sie den Reifen, um den anderen Wulst des Reifens (Abb. 8) in die Nut der Felge hineinzubringen. Gehen Sie dabei von der dem Ventil gegenüber liegenden Seite aus und drücken Sie den Reifen über den gesamten Felgenumfang in die Nut (Abb. 9).

**HINWEIS**  
**UM EINE BESCHÄDIGUNG DES REIFENS ZU VERMEIDEN, IST DAS EINFÜHREN DES REIFENWULSTES GENAU AM VENTIL ZU BEENDEN.**

- Prüfen Sie, dass der Reifen an beiden Seiten des Ventils richtig positioniert ist (Abb. 10).



- A - REIFE
- B - FELGE
- C - RILLE
- D - WULST





## 3 - REIFEN

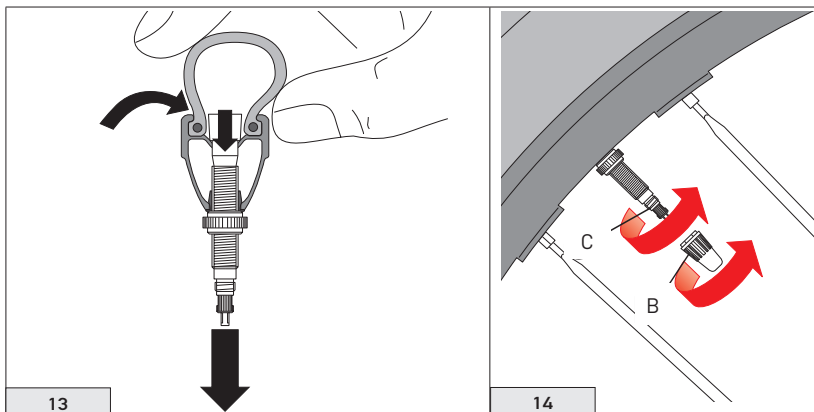
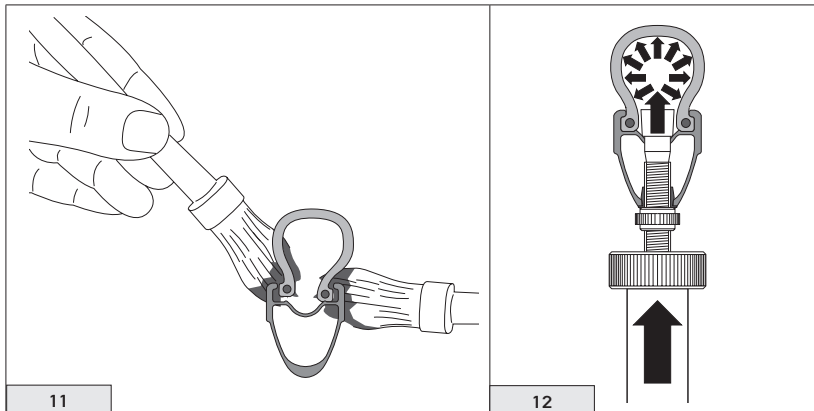
- Befeuchten Sie mit Hilfe eines Pinsels den Reifenwulst und das Felgenprofil mit Seifenwasser. (Abb. 11).
- Pumpen Sie den Reifen mit einem Kompressor auf den am Reifen angegebenen Betriebsdruck auf, bis sich die beiden Reifenwulste in die Felgenkante einhängen (Abb. 12).
- Entleeren Sie den Reifen fast vollständig (Abb. 13) und prüfen Sie an der ganzen Felge den richtigen Sitz des Wulstes, indem Sie mit den Fingern leicht auf die Mantelflanken drücken. Ist der Reifen nicht ordnungsgemäß montiert, wird der Wulst aus seinem Sitz in der Felge heraus rutschen.
- Pumpen Sie den Reifen wieder auf. Beachten Sie dabei die Angaben zum Betriebsdruck auf dem Mantel.

**!** GEFAHR!

Wenn Tubeless-Ready-Reifen montiert sind, müssen Reifendichtmittel verwendet werden. Eine beschädigter Reifen könnte unvorhergesehen platzen und Unfälle, Verletzungen oder gar den Tod zur Folge haben.

Verwenden Sie NIEMALS Reifendichtmittel, die basische Stoffe (Ammoniak - Natriumhydroxid) enthalten.

- Überschreiten Sie niemals den vom Reifenhersteller empfohlenen maximalen Aufpumpdruck und auf keinen Fall den Grenzdruck, der in der Kompatibilitätstabelle Felgen-Reifen-Druck im Bereich Support der Website [www.campagnolo.com](http://www.campagnolo.com) angegeben ist.
- Der Grenzdruck kann abhängig von der Reifenbreite variieren: Bei einem Tubeless-Reifen mit einer Breite von 25 mm liegt der Grenzdruck z. B. bei 7 bar und bei 28 mm sinkt er auf 6,3 bar.
- Ein zu hoher Reifendruck reduziert die Straßenhaftung des Reifens und erhöht das Risiko, dass der Reifen plötzlich platzt.
- Ein zu niedriger Reifendruck setzt die Leistung des Laufrads herab und erhöht die Möglichkeit, dass der Reifen plötzlich und ohne Vorzeichen den Druck verliert und platt wird. Außerdem kann ein zu niedriger Reifendruck zu Schäden und vorzeitiger Abnutzung der Felge führen.
- Ein falscher Reifendruck könnte zum plötzlichen Platzen des Reifens oder zum Verlust der Herrschaft über das Fahrrad führen und dadurch Unfälle mit körperlichen oder sogar lebensgefährlichen Verletzungen verursachen.



- Pumpen Sie den Reifen wieder auf. Beachten Sie dabei die Angaben zum Betriebsdruck auf dem Mantel.
- Prüfen Sie, ob der Mantel über den ganzen Umfang eine gleichmäßige Geometrie aufweist.
- Drehen Sie die Rändelmutter des Ventils von Hand zu (C - Abb. 14).
- Setzen Sie die Ventilkappe (B - Abb. 14) wieder auf.

### 3.3 - WENN DER REIFEN EIN LOCH HAT



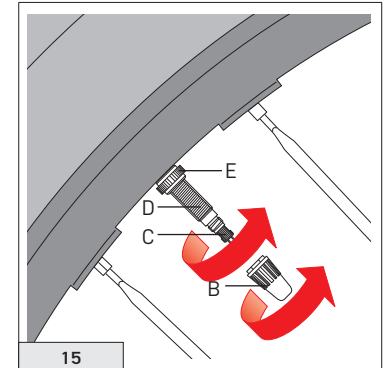
**ACHTUNG!**

- Bei einem Loch im Reifen, auch wenn es noch so klein ist, muss der Reifen sofort ersetzt werden. Ein beschädigter Reifen könnte platzen, das kann auch plötzlich passieren und könnte Unfälle mit körperlichen und sogar lebensgefährlichen Verletzungen verursachen.
- Verwenden Sie NIE alkalihaltige Pannenschutzdichtmittel (mit Ammoniak - Natrium Hydroxid).

#### Wie können Druckverluste festgestellt werden?

Bei abnormalem Reifendruckverlust, kontrollieren Sie Folgendes:

- die Oberfläche der Reifenwülste
- die Außenfläche des Reifens (Lauffläche und Flanken)
- Die Oberfläche des Wulstsitzes der Felge
- Vergewissern Sie sich, dass Verlängerung D (Abb. 15) mit Schraubring E (Abb. 15) fest an der Felge angeschraubt ist.
- Vergewissern Sie sich, dass Ventil C (Abb. 15) gut an der Verlängerung D (Abb. 15) angeschraubt ist.



#### 3.3.1 - BEI VERWENDUNG VON SCHLÄUCHEN

##### Hinweis

Kontrollieren Sie, ob das Schlauchventil mit der Felge kompatibel ist. Sollte dies nicht der Fall sein, dann wenden Sie sich an den nächstgelegenen Händler, um Informationen über die Merkmale für kompatible Schläuche zu erhalten.

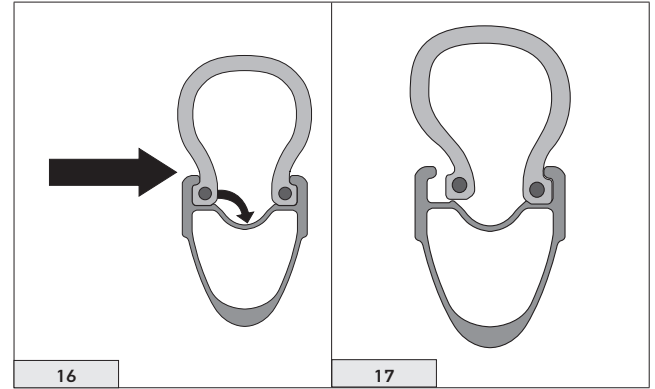
- VERWENDEN SIE NIEMALS EIN FELGENBAND.
- Lassen Sie die Luft aus dem Reifen ab.
- Lösen Sie die Kontermutter des Ventils mit der Hand (E - Abb. 15) und entfernen Sie den Schlauch.
- Für das Verfahren zur Montage des Schlauchs siehe Kapitel „3.1 - Montage des Drahtreifens“.

## 3.3.2 - DEMONTAGE DES TUBELESS-REIFENS

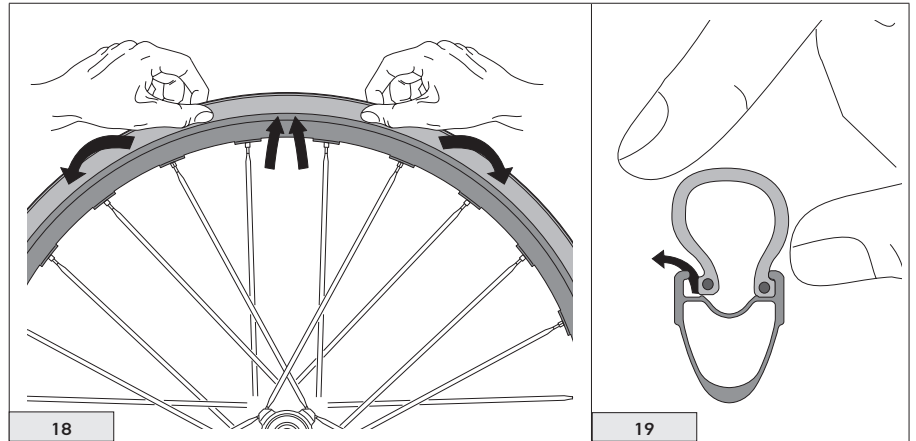
**ACHTUNG!**

Halten Sie sich gewissenhaft an die vom Hersteller des Tubeless-Reifens gelieferten Anweisungen.

- Lassen Sie die Luft aus dem Reifen ab.
- Beginnend an der dem Ventil gegenüber liegenden Seite, drücken Sie mit beiden Händen auf eine Seite des Reifens, bis sich der Wulst aus seinem Sitz löst (Abb. 16) und dann in das Felgenbett hinabgleitet (Abb. 17).



- Führen Sie dies rundum am gesamten Radumfang aus (Abb. 18).
  - Ziehen Sie den Reifen vom Ventil ausgehend mit den Händen, bis er aus der Felge austritt (Abb. 19).
- Führen Sie dies rundum am gesamten Radumfang aus.

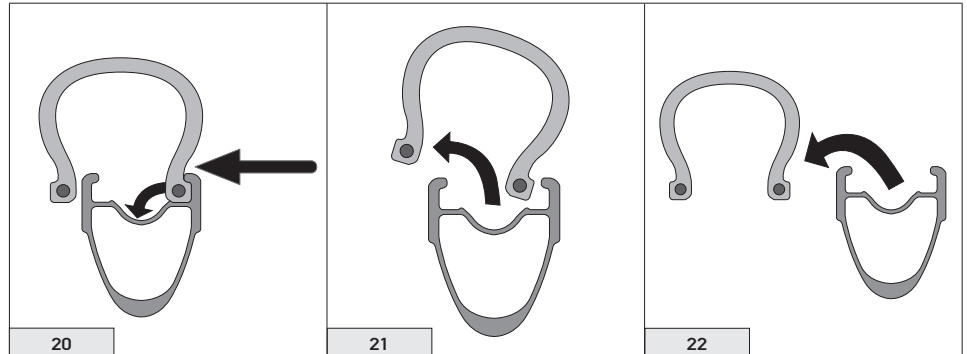


- Führen Sie das Gleiche auch an der anderen Reifenseite aus (Abb. 20 und 21).

#### Hinweis

**Demontieren Sie immer erst eine Reifenseite ganz, bevor sie mit der anderen Seite fortfahren.**

- Heben Sie den Reifen heraus (Abb. 22).



### 3.4 - DICHTHEITSPRÜFUNG DES TUBELESS-SYSTEMS (TUBELESS-FELGE + TUBELESS-REIFEN)

- Kontrollieren Sie, ob Reifen und Felge unbeschädigt und in gutem Zustand sind.
- Prüfen Sie, ob die Innenseite von Reifen und Felge absolut sauber sind; reinigen Sie sie bei Bedarf mit einem Lappen.
- Pumpen Sie den Reifen auf den Betriebsdruck auf, tauchen Sie das Laufrad mit dem Reifen in eine Schüssel mit Wasser, um festzustellen, ob irgendwelche Schnittverletzungen oder Löcher vorhanden sind. Ersetzen Sie den Reifen, wenn nötig.
- Wenn der Luftverlust im Ventilbereich auftritt, kontrollieren Sie:
  - ob das Ventil dem im Ersatzteilkatalog vorgesehenen entspricht, der auf der Website [www.campagnolo.com](http://www.campagnolo.com) abrufbar ist
  - ob das Ventil richtig an der Verlängerung festgeschraubt ist
  - ob die Überwurfmutter ganz fest angezogen ist. Wenn weiterhin Luftverlust auftritt, sollten Sie Ventil und Überwurfmutter ersetzen.

Wenn der Luftverlust zwischen Reifenwulst und Felgenkante auftritt, nehmen Sie den Reifen ab, kontrollieren Sie dann, dass keine Schnittverletzungen oder Löcher vorhanden sind und montieren Sie den Reifen erneut.

Wenn Sie sehen, dass das Tubeless-System nach all diesen Kontrollen immer noch nicht ausreichend dicht ist, wenden Sie sich bitte an Ihren nächstgelegenen Campagnolo-Händler.

## 4 - MONTAGE DES LAUFRADS AM RAHMEN

Diese Laufräder sind mit verschiedenen Befestigungssystemen der Welle kompatibel.

**Vorderes Laufrad:** Falls das VORDERE Laufrad für die Montage mit Steckachse HH12 vorgerüstet ist, die vom Hersteller des Fahrrads oder der Gabel bereitgestellte Montageanleitung befolgen.

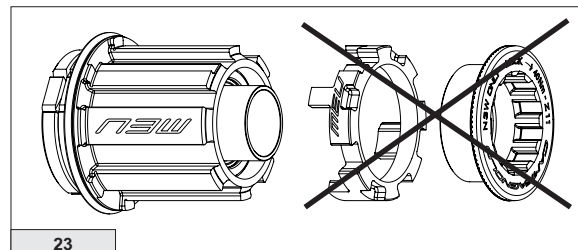
**Hinteres Laufrad:** Falls das HINTERE Laufrad für die Montage mit Steckachse HH12 für Breiten 142 mm vorgerüstet ist, die vom Hersteller des Rahmens oder des Fahrrads bereitgestellte Montageanleitung befolgen.

## 5 - MONTAGE UND DEMONTAGE DER RITZEL

### 5.1 - RITZEL VON CAMPAGNOLO S.R.L. MIT ERSTEM RITZEL Z9 ODER Z10 (AUF FREILAUFKÖRPER N3W VON CAMPAGNOLO S.R.L.)

Verwenden Sie den N3W-Freilaufkörper ohne den N3W-Adapter und den Spezialring (Abb.23).

Für alle Montage- und Demontearbeiten sowie für den Gebrauch und die Wartung wird auf die Anleitungen im Lieferumfang der Ritzel verwiesen.



23

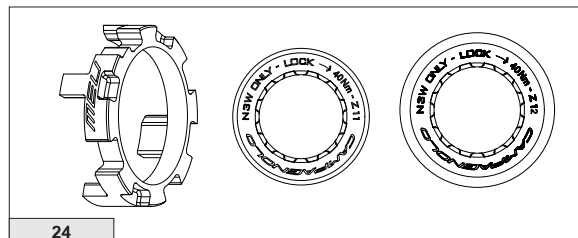
### 5.2 - RITZEL VON CAMPAGNOLO S.R.L. MIT ERSTEM RITZEL Z11 ODER Z12 (AUF FREILAUFKÖRPER N3W VON CAMPAGNOLO S.R.L.)

Verwenden Sie den N3W-Freilaufkörper MIT dem N3W-Adapter und den zugehörigen Ringen für Ritzelpakete mit erstem Ritzel Z11 oder Z12 (Abb. 24).

Für alle Montage- und Demontearbeiten sowie für den Gebrauch und die Wartung wird auf die Anleitungen im Lieferumfang der Ritzel verwiesen.

**Bitte beachten:** Der Adapter und der Ring Z11 können je nach Art des Modells und der Verpackung in der Laufradpackung enthalten sein oder nicht.

Der Ring Z12 ist nie in der Laufradpackung enthalten.



24

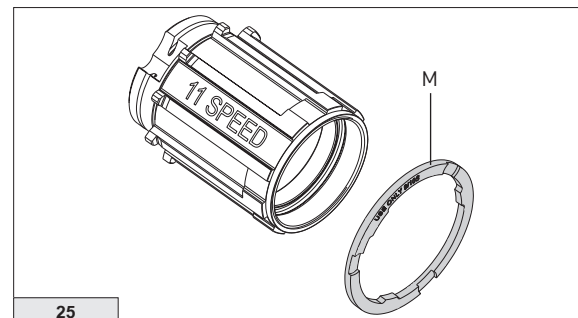
### 5.3 - RITZEL 9S, 10S, 11S, 12S VON SHIMANO INC. UND RITZEL 10S/11S VON SRAM CORPORATION (AUF CAMPAGNOLO®-FREILAUFKÖRPER FÜR FREILAUFKÖRPER HG 9/10/11S/12S VON SHIMANO INC. UND SPLINED 10/11S VON SRAM CORPORATION)

#### WICHTIG!

BEI DEN FREILAUFKÖRPERN IST DER ADAPTER (M - ABB. 25). NICHT IM LAUFRADPAKET ENTHALTEN, NUR FÜR DIE RITZELPAKETE 9S UND 10S VON SHIMANO INC. UND SRAM CO. ZU VERWENDEN (DER ADAPTER DARF NICHT MIT DEN RITZELPAKETEN 11S, 12S VON SHIMANO INC. VERWENDET WERDEN).

Dieser Adapter (M - Abb. 25) muss vor dem Ritzelpaket 9s und/oder 10s und/oder vor jeglicher anderen Scheibe im Lieferumfang des Ritzelpakets 9s und/oder 10s am Freilaufkörper montiert werden.

Für die Montage-, Demontage- und Wartungsanweisungen wird auf die Anleitungen des Herstellers des Ritzelpakets verwiesen.



### 5.4 - RITZEL 12S DER SRAM CORPORATION (AUF RL-FREILAUFKÖRPER CAMPAGNOLO® FÜR FREILAUFKÖRPER RL XDR VON SRAM CORPORATION)

Dieses Laufrad ist auch mit dem Freilaufkörper SRAM XDR kompatibel. Für die Montage-, Demontage- und Wartungsanweisungen wird auf die Anleitungen des Herstellers des Ritzelpakets verwiesen.

### ! ACHTUNG!

Wählen Sie die für den verwendeten Bremstyp passende Version. Verwenden Sie keine herkömmliche Bremsen an einem Laufrad für Scheibenbremsen und umgekehrt. Eine fehlerhafte Kombination kann zu Unfällen, Verletzungen oder zum Tod führen.

**Hinweis:** Für die Gebrauchs- und Wartungsanweisungen wird auf die Anleitungen des Herstellers der Bremsen verwiesen.

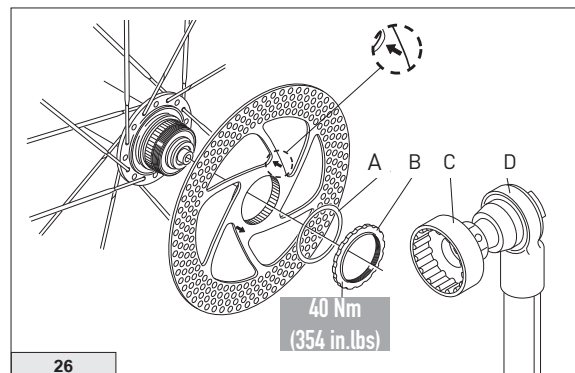
## 6.1 - MONTAGE DER BREMSSCHEIBE MIT AXIAL FIXING SYSTEM™

- Setzen Sie die Bremsscheibe in ihren Sitz ein, achten Sie dabei auf die vom Pfeil angegebene Drehrichtung (Abb. 26).
- Setzen Sie die Scheibe (A - Abb. 26) auf und schrauben Sie die mitgelieferte Hülse an (B - Abb. 26).
- Ziehen Sie die Hülse auf **40 Nm (354 in.lbs)** an, verwenden Sie dazu das Werkzeug UT-BB130 (C - Abb. 26 - nicht im Lieferumfang) und einen Drehmomentschlüssel (D - Abb. 26).

### 6.1.1 - GEBRAUCH DER BREMSSCHEIBEN MIT AFS/6-SCHRAUBEN-ADAPTERN

### ! ACHTUNG!

Die Umrüstung der Bremsscheibe mit Adaptern für den Umbau des Befestigungssystems der Scheibe auf AFS/6 Schrauben ist von der Campagnolo S.r.l. nicht vorgesehen und wird nicht genehmigt.



## ACHTUNG! HINWEIS FÜR FAHRRADMECHANIKER

FÜR ANWEISUNGEN ZUR MONTAGE, WARTUNG, FELGEN-, SPEICHEN- UND NABENWECHSEL WENDEN SIE SICH AN EIN CAMPAGNOLO-SERVICEZENTRUM ODER AN IHREN CAMPAGNOLO-VERTREIBER.

<b>EINGRIFF:</b> Zur Montage, Demontage, Wechsel von Naben, Felgen und Speichen empfehlen wir Ihnen, einen Fachmechaniker aufzusuchen. Legen Sie mit ihm die Inspektionsintervalle fest je nach Nutzungsbedingungen und Intensität Ihrer Aktivität (Beispiel: Rennsport, Regen, gesalzene Straßen, schlammige Straßen, Fahrergewicht usw.).	<b>MILEAGE IN Km (MAX)</b>
<b>Überprüfung bei einem spezialisierten Fahrradmechaniker:</b>	2.000
• Prüfung der Schmierung, des Abrollverhaltens und des Nabenspiels / Prüfung der Radzentrierung	
<b>Überprüfung bei einem spezialisierten Fahrradmechaniker:</b>	10.000
• Prüfung der Schmierung, des Rollverhaltens und des Nabenspiels und eventueller Austausch der Verschleißteile der Naben und des Freilaufkörpers / Prüfung der Radzentrierung	



## ACHTUNG!

Wenn fehlerhaft zentrierte Laufräder oder gebrochene und/oder beschädigte Speichen verwendet werden, kann dies zu Unfällen, Verletzungen oder zum Tod führen.

Campagnolo-Ersatzteile dürfen ausschließlich von Fachpersonal installiert werden, das über spezielle Kenntnisse, geeignete Mittel und ausreichend Erfahrung verfügt und sich strikt an die Installationsanweisungen hält. Die Nichteinhaltung dieser Vorschrift kann Fehlfunktionen des Produkts, Unfälle, Körperverletzungen oder sogar den Tod verursachen.

- Wenn die Nabenlager CULT sind, bringen Sie das Fahrrad regelmäßig zu einem Fahrradmechaniker, damit er die Nabenlager und die Kugeln mit spezifischem Öl für Lager schmiert.
- Wenn die Nabenlager USB oder Standard sind, bringen Sie das Fahrrad regelmäßig zu einem Fahrradmechaniker, damit er die Nabenlager und die Kugeln mit spezifischem Fett für Lager schmiert.
- Niemals Änderungen an den Komponenten irgendeines Produkts von Campagnolo durchführen.
- Stellen Sie sicher, dass keine Speiche beschädigt oder locker ist.
- Eventuelle nach einem Aufprall oder einem Unfall verbogene oder beschädigte Teile müssen durch Originalersatzteile von Campagnolo ersetzt werden.
- Wenn Sie das Fahrrad auf nassem Gelände benutzen, bedenken Sie, dass die Bremsenleistung und die Bodenhaftung der Reifen beträchtlich sinken und die Kontrolle über das Fahrrad erschwert ist. Seien Sie daher beim Fahren auf nassem Untergrund noch vorsichtiger, um Unfälle zu vermeiden, die zu schweren Verletzungen oder sogar zum Tod führen könnten.
- Setzen Sie die Produkte niemals hohen Temperaturen aus; sie dürfen weder im Auto, wenn dieses in der Sonne geparkt ist, noch in der Nähe von Heizkörpern oder sonstigen Wärmequellen gelassen werden; Carbon- oder Kunststoffprodukte dürfen niemals direkter Sonnenbestrahlung ausgesetzt werden.



## 7.1 - REINIGUNG DER LAUFRÄDER

**HINWEIS:** Waschen Sie Ihr Fahrrad niemals mit unter Druck stehendem Wasser. Unter Druck stehendes Wasser, sogar Wasser aus der Düse eines Gartenschlauchs kann durch Dichtungen dringen, in das Innere Ihrer Campagnolo-Komponenten gelangen und ihnen auf diese Weise irreparable Schäden zufügen. Waschen Sie Ihr Fahrrad und Ihre Campagnolo-Komponenten, indem Sie alle Teile vorsichtig mit Wasser und Seife reinigen.

**WICHTIG:** Verwenden Sie für die Reinigung Ihres Fahrrads nur umweltfreundliche, neutrale Produkte, ohne ätzende Stoffe, die für Sie selbst und für die Umwelt sicher sind.



### ACHTUNG!

Salzwasserumgebung (wie beispielsweise auf Straßen im Winter und in Meeresnähe) kann galvanische Korrosion an den meisten Fahrradkomponenten verursachen. Daher sollten Sie alle exponierten Komponenten an Ihrem Fahrrad gut abspülen, reinigen, trocknen und wieder einfetten, um Defekte, Funktionsstörungen und Unfälle zu vermeiden.

## 7.2 - TRANSPORT

Wenn Sie Ihre Laufräder vom Fahrrad getrennt transportieren, legen Sie sie einzeln in die speziellen Campagnolo-Taschen (evtl. separat von den Laufrädern erhältlich) und lagern Sie keine Gegenstände darauf.

Wenn Sie Ihre Laufräder am Fahrrad montiert transportieren, schützen Sie diese mit gepolstertem Material vor Reibung, bevor Sie Gurte oder Verankerungssysteme befestigen.



### ACHTUNG!

Bei Transport außerhalb des Fahrzeugs einen Abstand vom Auspuffrohr von mindestens 45 nach hinten und 25 cm nach oben einhalten, um die von den Abgasen kommende Hitze zu begrenzen.

Bei Transport im Fahrzeug die Laufräder vor Sonneneinstrahlung schützen, lagern Sie keine Gegenstände darauf und verringern Sie bei hohen Temperaturen, oder wenn eine Temperaturerhöhung vorhersehbar ist, den Reifendruck.

## 7.3 - VERWAHRUNG

Bei Nichtbenutzung der Laufräder für mindestens EINEN Monat:

- folgen Sie den Angaben im Kapitel „Reinigung der Laufräder“
- verringern Sie den Reifendruck
- entfernen Sie etwaiges in den Laufrädern vorhandenes Reifendichtmittel (falls vorgesehen)
- lagern Sie sie in den speziellen Campagnolo-Taschen (evtl. separat von den Laufrädern erhältlich), weit entfernt von Hitzequellen



## ATTENTION!

Il est fondamental de lire et suivre les instructions concernant le montage, l'entretien et l'utilisation et de ne pas oublier que même le meilleur produit peut s'abîmer s'il est maltraité. Le manuel est partie intégrante du produit et doit être conservé en lieu sûr afin d'être consulté au moment opportun.

Si on vend ou qu'on cède ses roues, le manuel doit être remis au nouveau propriétaire.

**COMPÉTENCES MÉCANIQUES** - La plupart des opérations d'entretien et réparation du vélo nécessitent des compétences spécifiques, de l'expérience et des outils adéquats. Une simple prédisposition pour la mécanique peut ne pas suffire pour opérer correctement sur votre vélo. Si vous n'êtes pas sûrs de votre capacité à effectuer ces opérations, adressez-vous à du personnel qualifié.

« **DES ACCIDENTS** » – Nous vous signalons que, dans ce manuel, nous mentionnons le risque que « des accidents » puissent se produire. Un accident peut provoquer des dommages au vélo et à ses composants et, surtout, peut provoquer des blessures graves, même mortelles, à vous-même ou aux autres personnes éventuellement impliquées.



**UTILISATION PRÉVUE** - Ce produit Campagnolo® a été conçu et fabriqué pour être exclusivement utilisé sur les vélos « de course ». Le type d'utilisation des roues Campagnolo® est divisé en différentes catégories, en fonction des contraintes que les roues peuvent affronter et des vélos sur lesquels elles peuvent être utilisées.

**Catégorie 2:** Parcours asphaltés et tout-terrain avec des sauts inférieurs à 15 cm.

Ce type d'utilisation comprend les vélos et leurs composants utilisables en catégorie 1 ou sur terre battue (routes blanches) à pentes modérées. Dans ce type d'utilisation, le contact avec la surface irrégulière du sol et la perte de contact des pneus peuvent se produire. Les sauts et les dénivelés doivent être inférieurs ou égaux à 15 cm.

Nous vous recommandons donc d'utiliser ces roues Campagnolo®, uniquement et exclusivement pour la catégorie pour laquelle elles ont été spécifiées, ou éventuellement pour des catégories moins contraignantes. Toute autre utilisation de ce produit est interdite et peut entraîner des accidents, des blessures voire la mort.

**DURÉE DE VIE - USURE - CONTRÔLES À EXÉCUTER** - La durée de vie des composants Campagnolo® dépend de nombreux facteurs, comme le poids de l'utilisateur et les conditions d'utilisation. Les chocs, les chutes et, plus généralement, une utilisation inadéquate peuvent compromettre l'état structural des composants, en réduisant, même considérablement, leur durée de vie. De plus, certains composants sont, avec le temps, sujets à usure. Nous vous conseillons de faire contrôler régulièrement le vélo par un mécanicien qualifié, afin de vérifier la présence de criques, déformations, signes de fatigue ou usure (pour mettre en évidence les criques sur les pièces en aluminium, il est recommandé d'utiliser des liquides pénétrants ou d'autres révélateurs de microfissures). Pour l'exécution de ce type de contrôles, il faut démonter les composants de votre vélo, notamment les pédales. Si le contrôle met en évidence des déformations, des criques, des signes de choc ou de fatigue, aussi infimes soient-ils, remplacez immédiatement le composant; également, remplacez immédiatement les composants très usés. La fréquence des contrôles dépend de nombreux facteurs; contactez un représentant de la Campagnolo S.r.l. pour choisir l'intervalle le plus adapté à vos nécessités.

- Si vous pesez plus de 109 kg/240 lbs ou que le poids total de votre vélo, des bagages, autres pièces installées et le vôtre dépasse 120 kg/265 lbs, n'utilisez pas ces roues.
- Si vous pesez plus de 82 kg/180 lbs, il faudra être plus attentif et faire contrôler le vélo plus fréquemment (par rapport à qui pèse moins de 82 kg/180 lbs). Avec votre mécanicien, assurez-vous que les produits que vous avez choisis sont adaptés à l'utilisation prévue et fixez avec lui la fréquence des contrôles.

Les composants des transmissions Campagnolo® 11s, 12s, 13s, les freins, les jantes, les pédales et tous les autres articles Campagnolo® sont conçus comme un seul système intégré. Pour ne pas compromettre la sécurité, les performances, la durée de vie, le fonctionnement et la GARANTIE, n'utilisez que les pièces et les composants fournis ou spécifiés par Campagnolo S.r.l., sans les monter avec des pièces ou des composants fabriqués par d'autres sociétés ni les remplacer par ces derniers.

**Remarque:** es outils fournis par d'autres fabricants de roues similaires aux roues Campagnolo® peuvent ne pas être compatibles avec les roues Campagnolo®. De même, les outils fournis par Campagnolo S.r.l. peuvent ne pas être compatibles avec les composants/roues d'autres fabricants. Avant d'utiliser les outils d'un fabricant sur des composants/roues qui ne sont pas de sa production, vérifiez toujours leur compatibilité avec votre mécanicien ou en contactant le fabricant de l'outil. Ne pas s'assurer de la compatibilité entre outils et composants peut déterminer le fonctionnement incorrect ou la rupture du composant et, en conséquence, des accidents et des lésions physiques, même mortelles.

L'utilisateur de ces roues Campagnolo® reconnaît explicitement que l'utilisation du vélo peut comporter des risques comme, entre autres, le fonctionnement incorrect de l'un des composants du vélo, et que ces risques peuvent provoquer des accidents et des lésions physiques même mortelles. En achetant et en utilisant ces roues Campagnolo®, l'utilisateur assume et/ou accepte expressément, volontairement et consciemment ces risques, y compris, mais pas uniquement, le risque de négligence passive ou active de la part de Campagnolo S.r.l., c'est-à-dire de vices cachés, latents ou évidents, et soulève Campagnolo S.r.l. de toute responsabilité, jusqu'à la limite maximum admissible par la Loi, pour tout dommage qui peut en dériver. Pour tout autre renseignement, contactez votre mécanicien ou le revendeur Campagnolo® le plus proche.

**ATTENTION!**

Mettre toujours des gants et des lunettes de protection avant d'effectuer n'importe quelle opération sur les roues.

- Vérifier le réglage permettant de bloquer correctement les roues (voir la notice « Quick Release » ou les instructions de montage fournies par le constructeur du vélo ou de la fourche en cas d'axe de moyeu traversant). Faire rebondir le vélo sur le sol pour vérifier si certaines parties sont lâches.
  - Vérifier que les pneus sont gonflés avec la pression correcte et que la bande de roulement ou les flancs sont intacts.
  - Vérifier si les roues sont parfaitement centrées. Faire tourner la roue pour vérifier l'absence de voile ou d'ovalisation et que le disque ne touche pas les plaquettes des étriers des freins.
  - S'assurer que le système des freins et les plaquettes des étriers de frein sont en bon état et vérifier le bon fonctionnement des freins avant de commencer la course.
  - Apprendre et suivre la réglementation cycliste locale ainsi que toute la signalétique routière durant la course.
- NE PAS UTILISER LE VÉLO SI TOUS LES CONTRÔLES INDIQUÉS PRÉCÉDEMMENT N'ONT PAS ÉTÉ SATISFAITS !**
- Suivre scrupuleusement le programme d'entretien périodique (Chapitre 7).

**ATTENTION!**

- N'achetez que des rayons d'origine et du type correspondant à votre modèle de roue. Utiliser des rayons qui ne sont pas adaptés peut être cause de accidents, lésions physiques ou la mort.
- Pour vérifier si la roue est correctement tendue, il faut utiliser un testeur de tension : ne pas se fier à la tension perçue manuellement. Il est donc fondamental de faire remplacer les rayons dans un Pro-Shop Campagnolo, un Service Center Campagnolo ou un mécanicien spécialisé dans le montage ou l'entretien des roues Campagnolo. Les codes détaillés des rayons figurent dans le catalogue des pièces détachées, que l'on peut télécharger sur le site [www.campagnolo.com](http://www.campagnolo.com).
- Cette roue est particulièrement difficile à utiliser d'un point de vue athlétique, c'est pourquoi nous vous conseillons de ne la monter qu'après avoir acquis une certaine expérience, c'est à dire d'avoir déjà roulé avec des roues à profil haut dans des conditions de vent latéral.
- Rouler en prenant toutes les précautions possibles par vent fort. Les roues avant sont très sensibles au vent latéral lorsque la hauteur de jante est supérieures à 30 mm. Plus la jante est haute, plus la sensibilité est importante.

**ATTENTION!**

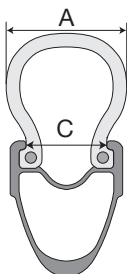
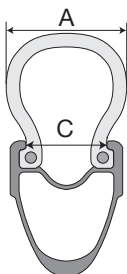
Une erreur d'accouplement entre la jante et le pneu peut entraîner le dégonflage accidentel, l'éclatement ou le détachement de ce dernier, provoquant ainsi des accidents, des blessures, voire la mort.

## 2 - CARACTERISTIQUES TECHNIQUES

### 2.1 - SPECIFICATIONS TECHNIQUES DE LA ROUE

JANTE:	700C (622x23C)	
DIMENSION DE LA BAGUE DE BUTEE DES MOYEUX:	av.: 12 mm Thru Axle	ar.: 12 mm Thru Axle 142 mm
CORPS DE ROUE LIBRE:	Campagnolo N3W 11s/12s/13s - Shimano HG 9s/10s/11s/12s / Sram Splined 10s/11s - Sram XDR 12s	
DISQUE:	Axial Fixing System (AFS)	
PRESSION DE GONFLAGE:	Respecter les pressions minimales et maximales indiquées sur le pneu et ne dépasser en aucun cas les limites maximales indiquées dans le tableau de compatibilité jante-pneus-pressions. Pour connaître les valeurs les plus récentes, consulter le tableau de compatibilité jante-pneus-pressions sur le site web <a href="http://www.campagnolo.com">www.campagnolo.com</a>	
UTILISATION:	<b>exclusivement</b> sur des vélos de type « course » prévus pour l'installation de frein à disque, sans moteur électrique	

### 2.2 - TABLEAU DE COMPATIBILITÉ JANTES-PNEUS-PRESSIONS

C = LARGEUR DE LA JANTE (mm)	A = LARGEUR DE LA SECTION DU PNEU (mm)										
		21	23	25	28	30	32	34	36	38	41
23		<b>NON AUTORISÉ</b>	●	●	●	●	●	●	●	●	●
CLINCHER PRESSION MAXIMALE DU PNEU (bar)			7	7	7	6,8	6	5,7	5,5	5,2	
TUBELESS PRESSION MAXIMALE DU PNEU (bar)			7	6,3	5,8	5,3	4,7	4,4	4,1	3,9	

Les jantes 2-Way Fit ont été conçues afin de pouvoir être utilisées aussi bien avec des pneus tubeless / tubeless ready qu'avec des pneus à chambre à air.

- Avant de monter les pneus, vérifier que le diamètre indiqué sur le pneu est de 622 mm et que la largeur du pneu est compatible avec la largeur de la jante conformément au tableau de compatibilité entre jante et pneu indiqué à la page 3.



**ATTENTION!**

#### COMPATIBILITÉ JANTE/PNEU

Les jantes Campagnolo sont réalisées avec une précision dimensionnelle élevée. Si l'application du pneu sur une jante Campagnolo s'effectue trop aisément, il se peut que le pneu soit trop grand. Nous recommandons de n'utiliser que des pneus de qualité élevée dont le montage nécessite un effort raisonnable. L'utilisation d'un pneu qui ne s'insère pas correctement sur la jante peut provoquer la rupture imprévue du pneu et, en conséquence, des accidents et des lésions physiques, même mortelles.

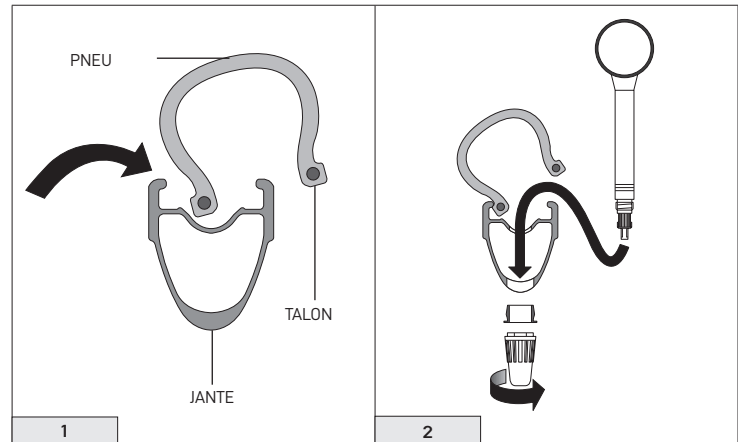
- Une erreur d'accouplement entre la jante et le pneu peut entraîner le dégonflage accidentel, l'éclatement ou le détachement de ce dernier, provoquant ainsi des accidents, des blessures, voire la mort.
- Un boyau qui n'est pas monté correctement peut se dégonfler, éclater ou encore se détacher brusquement et par conséquent provoquer des accidents, des lésions physiques voire la mort.

Veillez à ne pas endommager ou, dans tous les cas, à ne plier aucune portion de jante pendant l'installation du pneu. L'endommagement de l'ailette pourrait nuire aux fonctions de la jante même en ce qui concerne l'utilisation du tubeless.

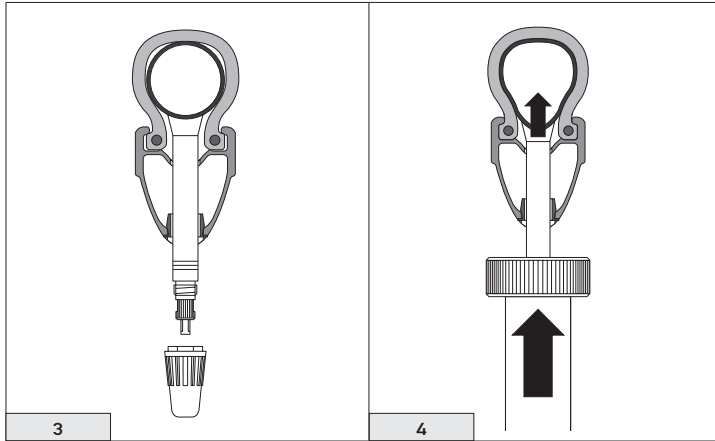
**AVERTISSEMENT:** Si on n'arrive pas à installer ou à retirer les pneus manuellement, utiliser des leviers en plastique pour pneumatiques (ne jamais utiliser de leviers métalliques car on risquerait d'endommager la jante et le pneu).

#### 3.1 - INSTALLATION DU PNEU

- Insérez l'une des deux tringles du pneu dans la gorge de la jante (Fig. 1), en commençant à l'opposé de la valve.
- Insérez une chambre à air, partiellement gonflée, dans le pneu (Fig. 2).



- Insérez la deuxième tringle du pneu dans la gorge de la jante (Fig. 3), en commençant à l'opposé de la valve ; continuez sur toute la circonférence de la jante, en veillant à ne pas pincer la chambre à air.
- Mouillez les bords extérieurs et les tringles du pneu et le profil de la jante avec de l'eau (si possible savonneuse).



- Gonflez la chambre à air jusqu'à ce que les deux tringles se clipsent dans la position correcte (Fig. 4).
- dégonflez presque complètement le pneu et contrôlez tout le long de la jante que les tringles se clipsent correctement.

Si le pneu n'est pas monté correctement, la tringle se sépare de la jante quand on dégonfle le pneu.

- Gonflez de nouveau le pneu en respectant les indications sur la pression d'utilisation.
- Revissez la couronne de la valve.
- Appliquez le bouchon de valve.

- **Pour dégonfler le pneu:** Enlevez le bouchon, dévissez légèrement la valve et appuyez-y dessus jusqu'à ce que vous ayez obtenu la pression que vous souhaitez. Revissez la valve avant de remettre le bouchon.

### ⚠ DANGER!

Ne dépassez jamais la pression de gonflage maximale conseillée par le fabricant du pneu et, dans tous les cas, ne dépassez pas la pression limite indiquée dans le Tableau de compatibilité jantes-pneus-pression sur le site [www.campagnolo.com](http://www.campagnolo.com) dans l'espace Support.

La pression limite est variable en fonction de la largeur du pneu : par exemple, pour un pneu dont la chambre à air a une largeur de 30 mm, la pression limite est de 7 bar et pour 32 mm, elle tombe à 6,8 bar.

Une pression excessive réduit l'adhérence du pneu à la chaussée et augmente le risque d'éclatements imprévus.

En revanche, une pression trop basse réduit les performances de la roue et augmente le risque que le pneu se dégonfle de manière imprévue. De plus, une pression trop basse peut provoquer des dommages à la jante et son usure précoce.

Gonfler les pneus avec une pression incorrecte peut provoquer leur rupture imprévue ou vous faire perdre le contrôle du vélo et, en conséquence, des accidents et des lésions physiques, même mortelles.

### ⚠ ATTENTION!

Même en cas d'utilisation de chambre à air, il est absolument nécessaire qu'elle coïncide parfaitement afin de maintenir en bon état le pneu ou la jante et d'éviter les blessures ou la mort.

## 3.2 - INSTALLATION DES PNEUS TUBELESS

Pour une utilisation correcte et sûre des jantes Campagnolo, il faut assurer une étanchéité parfaite entre la jante et le pneu. Campagnolo décline toute responsabilité en ce qui concerne les performances, les caractéristiques ou l'éventuel fonctionnement anormal des pneus.

**POUR RECONNAÎTRE UN PNEU TUBELESS, CONTRÔLEZ S'IL REPORTE LA DÉNOMINATION OU LE LOGO TUBELESS.**

## 3.2.1 - MONTAGE DE LA VALVE TUBELESS

**Note**

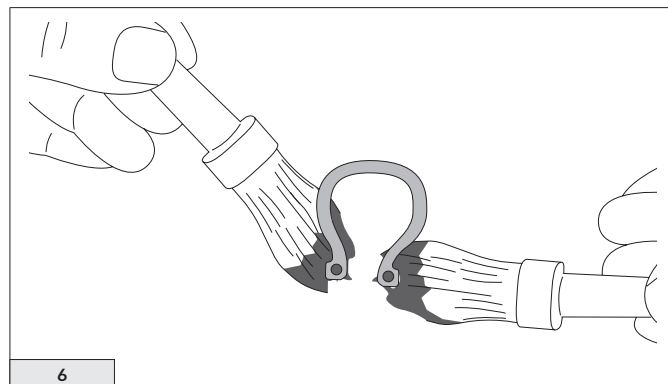
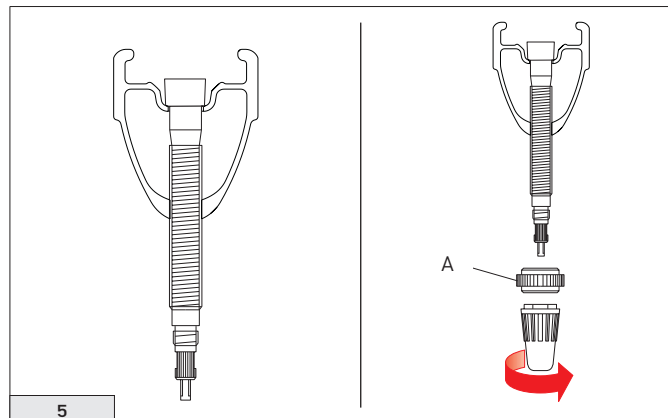
- La valve est fournie en étant déjà montée sur la jante.
- Contrôler périodiquement l'étanchéité de la valve et de tout le système Tubeless (voir paragraphe 3.4). Pour optimiser l'étanchéité, nous vous conseillons de remplacer la valve Tubeless une fois par an.
- Utiliser exclusivement une valve d'origine Campagnolo: comme il existe différents types de valves, il faudra trouver la référence correspondant à votre roue dans le Catalogue de Pièces détachées disponible sur le site web [www.campagnolo.com](http://www.campagnolo.com) ou en s'adressant à un Pro Shop ou à un Service d'Assistance Campagnolo.
- Serrer le contre-écrou de la valve (A - Fig. 5) exclusivement à la main.

## 3.2.2 - MONTAGE DES PNEUS TUBELESS

 **ATTENTION!**

Nous recommandons de suivre scrupuleusement les instructions fournies par le fabricant du pneu tubeless.

- Contrôlez qu'il n'y a pas de corps étrangers dans la tringle, dans la jante et dans la valve.
- Mouillez la tringle du pneu avec un pinceau (Fig. 6) ou avec une petite éponge.

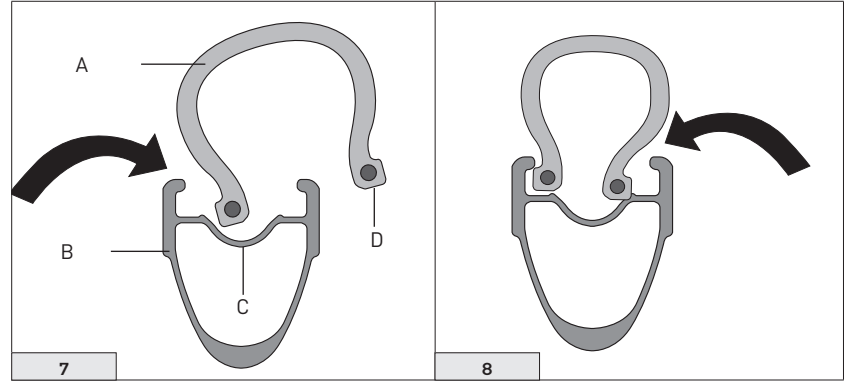


- Insérez l'une des deux tringles du pneu dans la gorge de la jante (Fig. 7), en commençant à l'opposé de la valve.

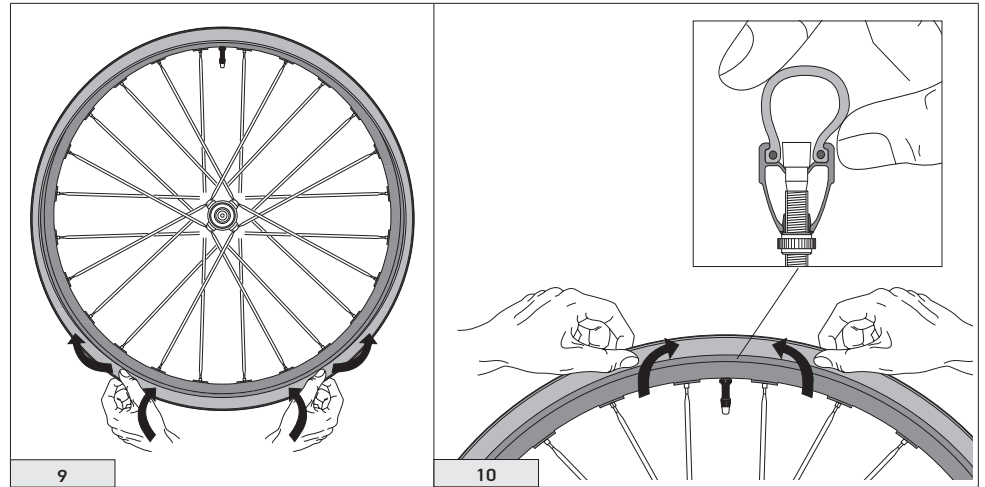
- Tournez le pneu pour faire entrer le deuxième talon du pneu dans la gorge de la jante (Fig. 8), en commençant depuis le point opposé à la valve et en continuant sur toute la circonférence de la jante (Fig. 9).

REMARQUE  
AFIN D'ÉVITER D'ENDOMMAGER LE PNEU, IL FAUT TERMINER L'INSERTION DE LA TRINGLE EXACTEMENT AU NIVEAU DE LA VALVE (FIG.10).

- Contrôlez que le pneu est positionné correctement sur les côtés de la zone de la valve (Fig. 10).



- A - PNEU
- B - JANTE
- C - GORGE
- D - TRINGLE





## 3 - PNEUS

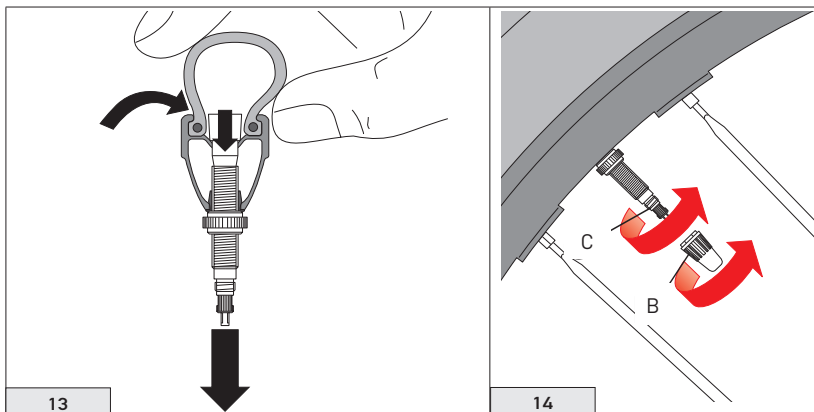
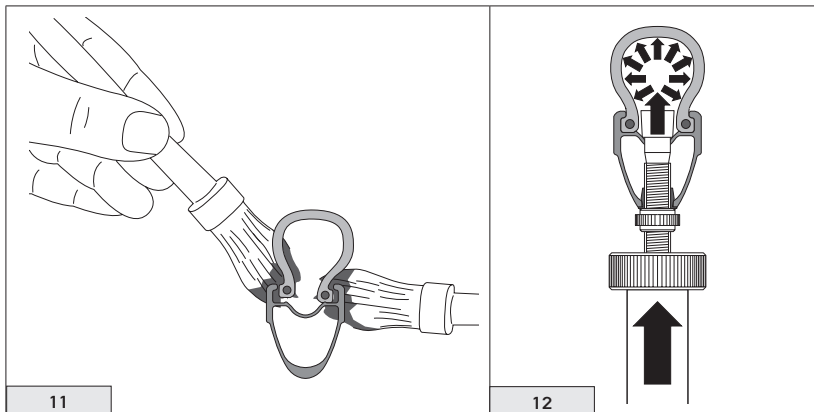
- Mouillez la tringle du pneu et le profil de la jante avec de l'eau savonneuse (Fig. 11) en utilisant un pinceau.
- À l'aide d'un compresseur, gonfler le pneu à la pression de service indiquée sur le pneu jusqu'à ce que les deux talons du pneu s'accrochent dans la jante (Fig. 12).
- Dégonflez presque entièrement le pneu (Fig. 13) et vérifiez le long de toute la jante que le boutonnage du talon soit correct en appuyant légèrement avec le doigt sur les flancs du pneu.

Si le pneu n'est pas correctement monté, le talon se séparera de son logement sur la jante.

**!** DANGER!

Si des pneus tubeless ready sont montés, utiliser des produits d'étanchéité anti-crevaisin. Un pneu endommagé pourrait éclater à l'improviste, provoquant des accidents, des blessures voire la mort. Ne JAMAIS utiliser de colle anti-crevaisin contenant des substances alcalines (ammoniaque - hydroxyde de sodium).

- Ne dépassez jamais la pression de gonflage maximale conseillée par le fabricant du pneu et, dans tous les cas, ne dépassez pas la pression limite indiquée dans le Tableau de compatibilité jantes-pneus-pression sur le site [www.campagnolo.com](http://www.campagnolo.com) dans l'espace Support.
- La pression limite est variable en fonction de la largeur du pneu : par exemple, pour un pneu tubeless d'une largeur de 25 mm, la pression limite est de 7 bar et pour 28 mm, elle tombe à 6,3 bar.
- Une pression excessive réduit l'adhérence du pneu à la chaussée et augmente le risque d'éclatements imprévus.
- En revanche, une pression trop basse réduit les performances de la roue et augmente le risque que le pneu se dégonfle de manière imprévue.
- De plus, une pression trop basse peut provoquer des dommages à la jante et son usure précoce.
- Gonfler les pneus avec une pression incorrecte peut provoquer leur rupture imprévue ou vous faire perdre le contrôle du vélo et, en conséquence, des accidents et des lésions physiques, même mortelles.



- Regonflez le pneu en respectant les pressions de fonctionnement indiquées sur la couverture. Vérifiez que le pneu prenne une géométrie régulière sur toute la circonférence.
- Fermez manuellement la couronne de la valve (C - Fig. 14).
- Appliquez le bouchon de valve (B - Fig. 14).

### 3.3 - QUE FAIRE EN CAS DE CREVAISON ?

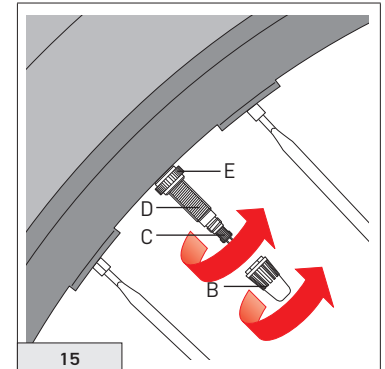
#### ! ATTENTION!

- En cas de crevaison, même très petite, remplacez immédiatement le pneu. Un pneu endommagé peut se dégonfler ou éclater de manière imprévue et provoquer des accidents et, en conséquence, des lésions physiques, même mortelles.
- Ne JAMAIS utiliser de colle de réparation contenant des substances alcalines (ammoniaque - hydroxyde de sodium).

#### Comment vérifier les pertes de pression ?

En cas de perte de pression anormale, vérifiez :

- la surface des tringles du pneu
- la surface extérieure du pneu (bande de roulement et flancs)
- la surface du logement des talons de la jante.
- Assurez-vous que la rallonge D (Fig. 15) soit solidement vissée à la jante au moyen de la bague E (Fig. 15)
- Assurez-vous que la valve C (Fig. 15) soit bien vissée à la rallonge D (Fig. 15).



#### 3.3.1 - QUAND ON UTILISE LES CHAMBRES À AIR

##### Remarque

Assurez-vous que la valve de la chambre à air est compatible avec la jante. En cas contraire, contactez le revendeur le plus proche afin d'obtenir des informations sur les spécifications des chambres à air compatibles.

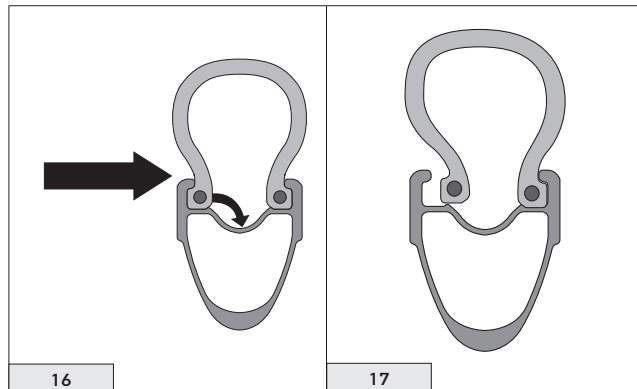
- N'UTILISEZ PAS DE FOND DE JANTE.
- Dégonflez le pneu.
- Dévisser le contre-écrou à la main (E - Fig. 15) de la valve et retirer la chambre à air.
- Pour la procédure d'installation de la chambre à air, consulter le chapitre « 3.1 - Installation du pneu ».

## 3.3.2 - DÉMONTAGE DES PNEUS TUBELESS

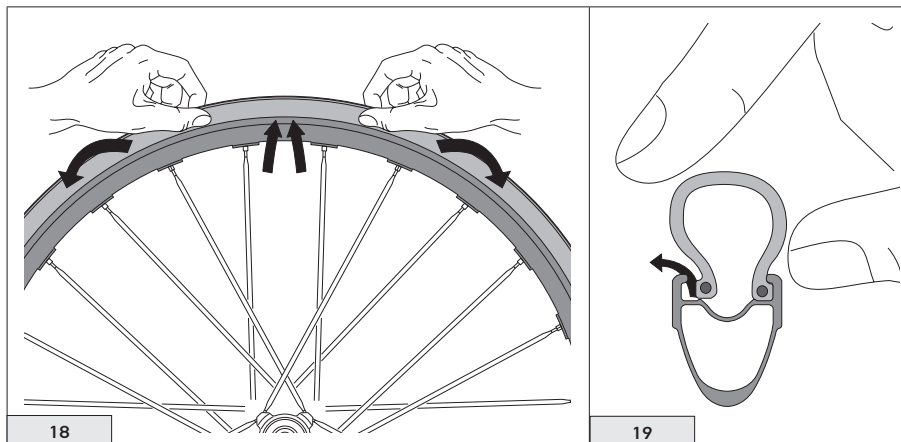
 **ATTENTION!**

Nous recommandons de suivre scrupuleusement les instructions fournies par le fabricant du pneu tubeless.

- Dégonflez le pneu.
- En commençant à l'opposé de la valve, poussez avec les mains un côté du pneu jusqu'à dégager la tringle de son logement (Fig. 16), en la faisant descendre dans la gorge de la jante (Fig. 17).



- Continuez sur toute la circonférence de la roue (Fig. 18).
- En commençant par la valve, tirez sur le pneu, avec les mains, jusqu'à le faire sortir de la jante (Fig. 19). Continuez sur toute la circonférence de la roue.

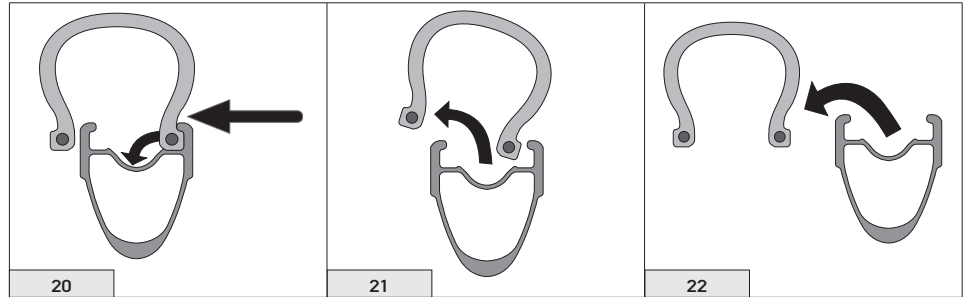


- Dégagez l'autre côté du pneu (Fig. 20 et 21).

#### Remarques

Dégagez complètement un côté du pneu avant de procéder sur l'autre côté.

- Enlevez le pneu (Fig. 22).



### 3.4 - CONTRÔLE DE L'ÉTANCHÉITÉ DU SYSTÈME TUBELESS (JANTE TUBELESS + PNEU TUBELESS)

- Contrôlez que le pneu et la jante sont en bon état.
- Contrôlez que l'intérieur du pneu et l'intérieur de la jante sont parfaitement propres ; si nécessaire, nettoyez-les avec un chiffon.
- Gonflez le pneu à la pression d'utilisation, puis immergez la roue avec son pneu dans une bassine d'eau pour vérifier la présence d'éventuelles coupures ou perforations. Si nécessaire, remplacez le pneu.
- Si la fuite provient de la zone de la valve, contrôlez :
  - que la valve est bien celle prévue dans le Catalogue des Pièces Détachées, consultable sur le site web [www.campagnolo.com](http://www.campagnolo.com)
  - que la valve est vissée correctement au raccord
  - que la bague est serrée correctement. Si la fuite persiste, remplacez la valve et la bague.

Si la fuite se produit entre la tringle et le bord de la jante, démontez le pneu, contrôlez qu'il n'y a pas de coupure ou perforation, puis remontez le tout.

Si l'étanchéité du système Tubeless n'est pas satisfaisante même après tous ces contrôles, adressez-vous au revendeur Campagnolo le plus proche.

## 4 - MONTAGE DE LA ROUE SUR LE CADRE

Ces roues sont compatibles avec différents systèmes de blocage de l'axe.

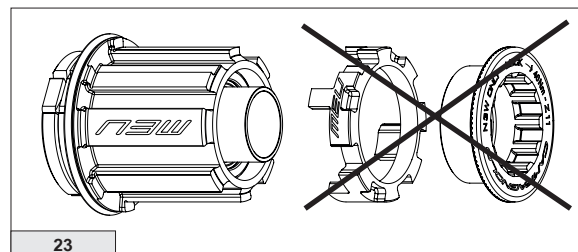
**Roue avant:** Si le montage de la roue AVANT est prévu pour être effectué avec un axe passant HH12, suivre les instructions de montage fournies par le fabricant du vélo ou de la fourche.

**Roue arrière:** Si le montage de la roue ARRIERE est prévu pour être effectué avec un axe passant HH12 pour des largeurs de 142 mm, suivre les instructions de montage fournies par le fabricant du cadre ou du vélo.

## 5 - MONTAGE ET DEMONTAGE DES PIGNONS

### 5.1 - PIGNONS DE CAMPAGNOLO S.R.L. AVEC PREMIER PIGNON Z9 OU Z10 (SUR CORPS DE ROUE LIBRE N3W DE CAMPAGNOLO S.R.L.)

Utilisez le corps de roue libre N3W **SANS** l'adaptateur N3W et la bague spécifique (Fig.23).  
Pour toutes les opérations de montage, démontage, utilisation et entretien, consultez la feuille d'instructions jointe aux pignons.



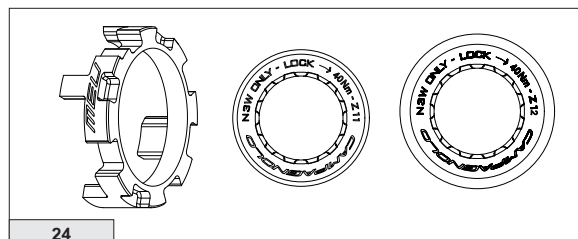
### 5.2 - PIGNONS DE CAMPAGNOLO S.R.L. AVEC PREMIER PIGNON Z11 OU Z12 (SUR CORPS DE ROUE LIBRE N3W DE CAMPAGNOLO S.R.L.)

Utiliser le corps roue libre N3W AVEC l'adaptateur N3W et les bagues dédiées pour les cassettes de pignons avec le premier pignon Z11 ou Z12 respectivement (Fig. 24).

Pour toutes les opérations montage, démontage, utilisation et entretien, consulter la notice fournie avec les pignons.

**Important:** l'adaptateur et la bague Z11 peuvent être présents ou non dans l'emballage des roues, selon le type de modèle et d'emballage.

La bague Z12 n'est jamais incluse dans l'emballage de la roue.



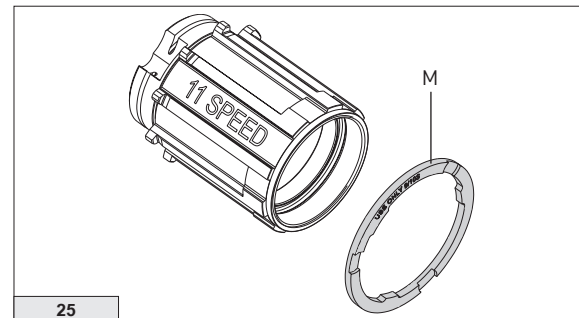
### 5.3 - PIGNONS 9S, 10S, 11S, 12S DE SHIMANO INC. ET PIGNONS 10S/11S DE SRAM CORPORATION (SUR CORPS DE ROUE LIBRE RL CAMPAGNOLO® POUR CORPS DE ROUE LIBRE HG 9/10/11S/12S DE SHIMANO INC. ET SPLINED 10/11S DE SRAM CORPORATION)

#### IMPORTANT!

AVEC LES CORPS DE ROUE LIBRE, UTILISEZ L'ADAPTATEUR (M - FIG.25). NON INCLUS DANS L'EMBALLAGE DES ROUES, UNIQUEMENT POUR LES PAQUETS DE PIGNONS 9S ET 10S DE SHIMANO INC. ET SRAM CO. (L'ADAPTATEUR NE DOIT PAS ÊTRE UTILISÉ AVEC LES PAQUETS DE PIGNONS 11S, 12S DE SHIMANO INC.)

Cet adaptateur (M - Fig.25) doit être introduit sur le corps de roue libre avant le groupe de pignons 9s et/ou 10s et/ou avant une quelconque rondelle éventuellement fournie avec le groupe pignons 9s et/ou 10s.

Concernant les instructions pour le montage, le démontage et l'entretien, consulter la notice fournie par le fabricant du groupe pignons.



### 5.4 - PIGNONS 12S DE SRAM CORPORATION (SUR CORPS RL CAMPAGNOLO® POUR CORPS RL XDR DE SRAM CORPORATION)

Cette roue est également compatible avec le corps SRAM XDR. Concernant les instructions pour le montage, le démontage et l'entretien, consulter la notice fournie par le fabricant du groupe pignons.

### ! ATTENTION!

Choisir la version adaptée au type de freins utilisé. Ne pas utiliser des freins traditionnels sur une roue pour freins à disque et inversement. Une combinaison erronée pourrait entraîner des accidents, des blessures voire la mort.

Remarque: Pour les instructions d'utilisation et d'entretien des freins, consulter la notice fournie par le fabricant des freins.

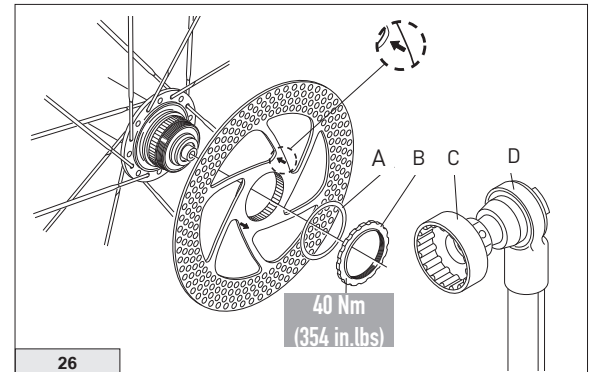
## 6.1 - MONTAGE DU ROTOR AVEC SYSTÈME AXIAL FIXING SYSTEM™

- Insérez le rotor dans son logement en veillant à respecter le sens de rotation indiqué par la flèche (Fig. 26).
- Insérez la rondelle (A - Fig. 26) et vissez la bague fournie (B - Fig. 26).
- Serrez la bague avec un couple de **40 Nm (354 in.lbs)** à l'aide de l'outil UT-BB130 (C - Fig. 26) et d'une clé dynamométrique.

### 6.1.1 - UTILISATION DES DISQUES AVEC ADAPTATEURS AFS/6 VIS

### ! ATTENTION!

Campagnolo s.r.l. ne prévoit et n'autorise pas la transformation du disque à l'aide d'adaptateurs pour la conversion AFS/6 vis du système de blocage du disque.



ATTENTION ! REMARQUE POUR LES MÉCANICIENS QUALIFIÉS

POUR LES INSTRUCTIONS DE MONTAGE, ENTRETIEN ET REMPLACEMENT DES JANTES, RAYONS ET MOYEUX, CONTACTEZ VOTRE PARTENAIRE COMMERCIAL CAMPAGNOLO OU VOTRE SERVICE CENTER CAMPAGNOLO.

TYPE D'INTERVENTION: Les délais et les kilométrages sont donnés purement à titre indicatif et peuvent changer même de manière significative en fonction des conditions d'utilisation ainsi que de l'intensité de votre activité (exemple: compétition, pluie, routes salées, poids de l'utilisateur etc.). Contactez votre mécanicien pour établir la fréquence correspondant à vos conditions d'utilisation.		INDICATION KM (MAX.)
<b>Contrôle auprès d'un mécanicien spécialisé:</b>		2.000
•	vérifier la lubrification, le roulement et le jeu des moyeux / vérifier si la roue est bien centrée	
<b>Contrôle auprès d'un mécanicien spécialisé:</b>		10.000
•	vérifier la lubrification, le roulement et le jeu des moyeux et remplacer éventuellement les pièces d'usure des moyeux et le corps de la roue libre / vérifier si la roue est bien centrée	



**ATTENTION!**

L'utilisation de roues qui présentent un voilage et/ou des rayons cassés et/ou endommagés peut être cause de accidents, lésions corporelles voire la mort.

Les pièces détachées Campagnolo doivent uniquement être montées par des personnes qualifiées, ayant des connaissances spécifiques en la matière et possédant les outils et l'expérience nécessaires, pour garantir de suivre scrupuleusement les procédures d'installation. La non application de cette règle peut avoir des conséquences négatives comme un dysfonctionnement du produit, des accidents, des blessures, voire la mort.

- Si les roulements des moyeux sont du type CULT, amenez périodiquement votre vélo chez un mécanicien spécialisé pour qu'il lubrifie les roulements des moyeux avec une huile spéciale.
- Si les roulements sont du type USB ou standard, amenez périodiquement votre vélo chez un mécanicien spécialisé pour qu'il lubrifie les roulements des moyeux et les billes avec une graisse spéciale.
- N'apportez jamais aucune modification aux composants d'un produit Campagnolo.
- Assurez-vous qu'aucun rayon n'est endommagé ou desserré.
- Les éventuelles pièces pliées ou endommagées suite à des chocs ou accidents doivent être remplacées par des pièces de rechange d'origine Campagnolo.
- Si vous utilisez votre vélo sur des chaussées mouillées, n'oubliez pas que, dans ce cas, la force de freinage de vos freins et l'adhérence des pneus sur la route se réduisent considérablement ; il est alors plus difficile de conduire le vélo et de l'arrêter. Quand vous utilisez votre vélo sur la route mouillée, vous devez faire attention afin d'éviter les accidents.
- N'exposez pas les produits à des températures élevées, ne les laissez pas à l'intérieur de la voiture si elle est garée au soleil, ne les rangez pas près de radiateurs ou d'autres sources de chaleur, n'exposez pas les produits en carbone ou plastique aux rayons directs du sol



### 7.1 - NETTOYAGE DES ROUES

**NOTE:** Ne lavez jamais votre vélo avec un jet d'eau sous pression. L'eau sous pression, même celle qui sort d'une lance d'un tuyau d'arrosage, peut, malgré les joints, entrer à l'intérieur de vos composants Campagnolo en les endommageant irréparablement. Lavez votre vélo et les composants Campagnolo en les nettoyant délicatement avec de l'eau et du savon neutre.

**IMPORTANT:** pour le nettoyage du vélo, utiliser uniquement des produits respectueux de l'environnement, neutres, exempts de substances caustiques et qui sont sûrs pour les personnes comme pour l'environnement.



**ATTENTION!**

Les milieux salins (par exemple les routes salées l'hiver et les zones à proximité de la mer) peuvent provoquer des phénomènes de corrosion galvanique sur la plupart des composants exposés du vélo. Afin de prévenir des dommages, anomalies de fonctionnement et accidents, rincer, nettoyer, essuyer et lubrifier de nouveau avec soin tous les composants sujets à ce phénomène.

### 7.2 - TRANSPORT

En cas de transport des roues séparées du vélo, les ranger individuellement dans les sacs Campagnolo appropriés (qui peuvent être achetés séparément des roues) et ne placer aucun objet au-dessus.

En cas de transport des roues installées sur le vélo, les protéger avec un matériau rembourré antifriction avant d'appliquer les sangles ou les systèmes d'ancrage.



**ATTENTION!**

En cas de transport à l'extérieur du véhicule, afin de limiter la chaleur provenant des gaz d'échappement, respecter la distance par rapport au tuyau d'échappement d'au moins 45 cm derrière et 25 cm au-dessus de celui-ci.

En cas de transport à l'intérieur du véhicule, protéger les roues des rayons du soleil, ne pas poser d'objets dessus et, en cas de températures élevées ou d'augmentation prévue de la température, réduire la pression des pneus.

### 7.3 - CONSERVATION

Si les roues ne sont pas utilisées pendant au moins UN mois :

- suivre les indications du chapitre « Nettoyage des roues »
- réduire la pression des pneus
- éliminer l'éventuel liquide anti-crevaison présent dans les roues (si prévu)
- les stocker dans les sacs spéciaux Campagnolo (qui peuvent être achetés séparément des roues) à l'abri des sources de chaleur



**¡ATENCIÓN!**

Es fundamental leer y respetar todas las instrucciones sobre el montaje, el mantenimiento y el uso y no olvidar que incluso el mejor producto puede dañarse si no es tratado correctamente. Este manual forma parte del producto y se debe conservar en un lugar seguro para futuras consultas.

En caso de vender o reglar las ruedas, entregar este manual al nuevo propietario.

**COMPETENCIAS MECÁNICAS** - La mayor parte de las operaciones de mantenimiento y reparación de la bicicleta requieren competencias específicas, experiencia y herramientas adecuadas. Una simple aptitud para la mecánica podría no ser suficiente para operar correctamente en su bicicleta. Si tiene dudas sobre su capacidad de realizar tales operaciones, diríjase a un mecánico especializado.

**"UN ACCIDENTE"** - Se ruega notar que en el presente manual se hace referencia al hecho de que podría producirse "un accidente". Un accidente puede provocar daños en la bicicleta o en sus componentes y, sobre todo, puede ser causa de graves heridas o incluso de muerte para usted o para un transeúnte.



**USO PREVISTO** - Este producto Campagnolo® ha sido diseñado y fabricado para utilizarse exclusivamente en bicicletas "de carreras". El tipo de ruedas Campagnolo® a utilizar se divide en diferentes categorías, según los esfuerzos que puedan soportar las ruedas y las bicicletas en las que se puedan utilizar.

**Categoría 2:** Rutas asfaltadas y fuera de carretera con saltos inferiores a 15 cm.

A este tipo de uso pertenecen las bicicletas y los componentes que pueden utilizarse en la categoría 1 o en caminos de tierra con pendientes moderadas. En este tipo de uso, puede ocurrir que las cubiertas pierdan contacto con la superficie debido a las irregularidades del terreno. Los saltos y los desniveles deben ser inferiores o iguales a 15 cm.

Por lo tanto, le recomendamos utilizar estas ruedas Campagnolo® solo y exclusivamente para la categoría para la que han sido especificadas, o para categorías menos severas. Cualquier otro uso de este producto está prohibido y podría dar lugar a accidentes, lesiones personales o incluso la muerte.

**CICLO VITAL, DESGASTE, NECESIDAD DE INSPECCIÓN** - El ciclo vital de los componentes Campagnolo® depende de muchos factores tales como por ejemplo el peso del usuario y las condiciones de uso. Choques, golpes, caídas y, más en general, un uso impropio, pueden comprometer la integridad estructural de los componentes, reduciendo enormemente su ciclo vital; además, algunos componentes están sujetos a desgaste. Les rogamos hacer controlar periódicamente la bicicleta por un mecánico calificado, a fin de detectar posibles grietas, deformaciones y/o señales de fatiga o desgaste (para localizar grietas en componentes de aluminio se recomienda utilizar líquidos penetrantes u otros reveladores de microfisuras). Durante este tipo de controles, es necesario desmontar los componentes de la bicicleta, especialmente los pedales. En caso de que la inspección deje en evidencia cualquier deformación, grieta y/o signos de impacto o fatiga -no importa cuán pequeños sean-, el componente afectado deberá ser reemplazado de inmediato. También los componentes que estén excesivamente desgastados deberán ser sustituidos de inmediato. La frecuencia de ejecución de las inspecciones depende de muchos factores; le rogamos contactar con un representante de Campagnolo® para establecer la frecuencia más adecuada en su caso específico.

• Si usted pesa más de 109 kg/240 lbs o si el peso total de usted, de la bici y del equipaje y las diversas partes instaladas supera los 120 kg/265 lbs, no utilice estas ruedas.

• Si pesarán Uds. más de 82 kg/180 lbs, deberán tener mucho cuidado y hacer examinar su bicicleta con mayor frecuencia (respecto a quien pesa menos de 82 kg/180 lbs). Verifiquen con su mecánico que las ruedas elegidas por Uds. sean aptas para el uso a que están destinadas y acuerden con él la frecuencia de las inspecciones.

Los componentes de las transmisiones Campagnolo® 11s, 12s, 13s, los sistemas de frenos, las llantas, los pedales y todos los otros productos Campagnolo®, están diseñados como un único sistema integrado. Para no comprometer la seguridad, las prestaciones, la vida útil, el funcionamiento y la GARANTÍA, utilizar exclusivamente las piezas y los componentes suministrados o especificados por Campagnolo S.r.l., sin conectarlos o sustituirlos con productos, piezas o componentes fabricados por otras empresas.

**Nota:** Las herramientas surtidas por otros fabricantes para componentes similares a los fabricados por Campagnolo® podrían no ser compatibles con los componentes Campagnolo®. Igualmente, las herramientas producidas por Campagnolo S.r.l. podrían no ser compatibles con los componentes de otros fabricantes. Así pues para asegurarse de la compatibilidad de los productos de diversos fabricantes, consultar con un mecánico o con los productores.

El usuario de este producto Campagnolo® reconoce expresamente que el uso de la bicicleta puede comportar riesgos que incluyen, entre otros, la rotura de un componente de la bicicleta con consiguiente riesgo de accidentes, lesiones físicas o muerte. Adquiriendo y utilizando este producto Campagnolo®, el usuario acepta expresa, voluntaria y conscientemente asumirse dichos riesgos, aceptando asimismo no atribuir a Campagnolo S.r.l. la culpa por cualquier daño que de ello pueda derivar.

**¡ATENCIÓN!**

Antes de efectuar cualquier operación sobre las ruedas endosar guantes y lentes protectoras.

- Asegúrese de que el bloqueo de las ruedas esté correctamente regulado (véase la hoja de instrucciones "Quick Release" o, en caso de eje pasante, consulte las instrucciones de montaje proporcionadas por el fabricante de la bicicleta o de la horquilla). Haga rebotar la bicicleta sobre el terreno para comprobar que no haya piezas sueltas.
  - Asegúrese de que los neumáticos estén inflados a la presión correcta y que no se evidencien daños en la banda de rodadura o en los flancos.
  - Asegúrese de que las ruedas estén perfectamente centradas. Gire la rueda para comprobar que no se balancee hacia arriba y hacia abajo o de lado a lado y que el disco no toque las pastillas de las pinzas de freno mientras gira.
  - Asegúrese de que el sistema de frenos y las pastillas de las pinzas de los frenos estén en buen estado y que los frenos funcionen correctamente, antes de comenzar la carrera.
  - Aprenda y respete las normas ciclistas locales y todas las señales de tráfico durante la carrera.
- ¡NO UTILICE LA BICICLETA SI NO SE HAN SUPERADO EXITOSAMENTE TODOS LOS CONTROLES ANTERIORES!**
- Siga estrictamente el programa de mantenimiento periódico (Capítulo 7).
  - Lleve ropa ajustada y que sea fácilmente visible (colores fluorescentes o colores claros).
  - Evite el ciclismo nocturno, ya que es más difícil ser visto por los demás y distinguir los obstáculos en la carretera. Si utiliza la bicicleta de noche, equípela con luces y catadióptricos adecuados.

La empresa Campagnolo S.r.l. le recomienda utilizar siempre el casco de protección, abrocharlo correctamente y asegurarse de que esté homologado en el país de uso.

**¡ATENCIÓN!**

- **Comprar sólo radios originales y del tipo específico para su modelo de rueda. L'utilización de radios non específicos puede ser causa de accidentes, lesiones físicas o muerte. Para valorar la tensión correcta de la rueda, es necesario utilizar un tensiómetro: no se debe confiar en la tensión observada manualmente. Es fundamental por tanto encargar la realización de todas las operaciones de sustitución de los radios a un Pro-Shop Campagnolo, un Centro de Servicio Campagnolo o un mecánico especializado en el montaje y el mantenimiento de las ruedas Campagnolo. Los códigos de recambio de los radios están disponibles dentro del catálogo de recambios descargable desde nuestro sitio web [www.campagnolo.com](http://www.campagnolo.com).**
- Esta rueda es muy difícil bajo el perfil atlético, aconsejamos utilizarla solo después de haber tenido experiencia de manejo con ruedas de perfil alto en condiciones de viento lateral.

Proceda con especial atención en caso de viento fuerte. Las ruedas delanteras son muy sensibles al viento lateral, a partir de una altura de llanta superior a 30 mm, cuanto más alta es la llanta mayor es la sensibilidad.

**¡ATENCIÓN!**

Un montaje incorrecto de la llanta /cubierta puede provocar que se desinflen, se reviente o se despegue de manera imprevista y causar accidentes, lesiones físicas o incluso la muerte.



Las llantas 2-Way Fit han sido proyectadas para poder utilizarse con neumáticos tubeless / tubeless ready para carretera o con cubiertas estándar.

- Antes de montar los neumáticos controlar que el diámetro indicado en el mismo sea igual a 622 mm y que su anchura sea compatible con la anchura de la llanta, según las indicaciones de compatibilidad entre llanta y neumáticos que se indican en la tabla de la pág. 3.



**¡ATENCIÓN!**

#### COMPATIBILIDAD LLANTA/NEUMÁTICO

• Las llantas Campagnolo están realizadas con extrema precisión dimensional. De resultar el montaje del neumático en una llanta Campagnolo demasiado fácil, significa que podría ser demasiado grande. Utilizar solamente neumáticos de alta calidad, que al montarlos requieran un esfuerzo razonable. El uso de un neumático demasiado ancho para la llanta puede provocar la rotura repentina del neumático y originar accidentes, lesiones o muerte.

• Un montaje incorrecto de la llanta /cubierta puede provocar que se desinfla, se reviente o se despegue de manera imprevista y causar accidentes, lesiones físicas o incluso la muerte.

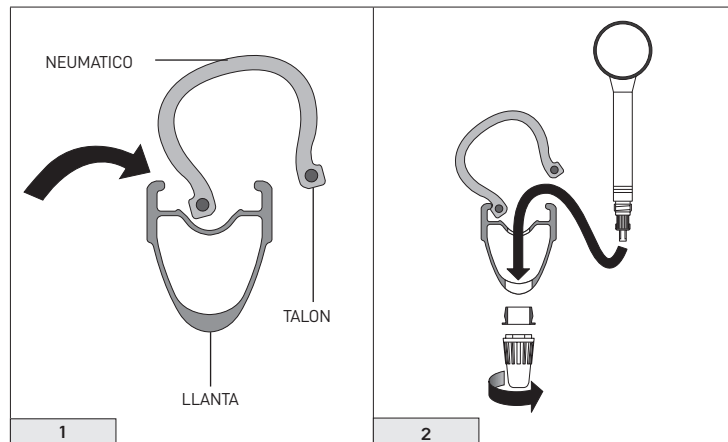
• Un mal montaje del neumático puede provocar un imprevisto desinflado, explosión o despegue y ser causa de accidentes, lesiones físicas o la muerte.

Preste atención a que ningún tramo de la llanta se estropee o se doble durante la instalación del neumático. El daño de la aleta podría causar sucesivamente la pérdida de funcionalidad de la llanta incluso en relación al posible uso del tubeless.

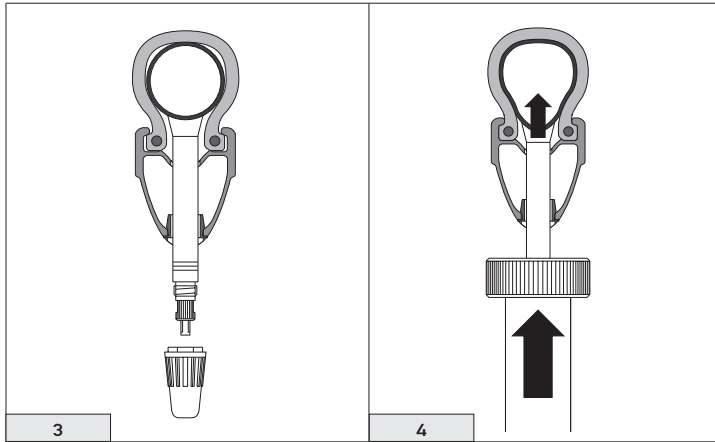
**AVISO:** si no logra instalar y retirar los neumáticos a mano, utilice palancas para neumáticos de material plástico (nunca utilice palancas metálicas, ya que podría dañar la llanta y el neumático).

#### 3.1 - INSTALACION DEL NEUMATICO

- Insertar el primero de los dos talones del neumático en la garganta de la llanta (Fig. 1), partiendo del punto opuesto a la válvula.
- Introducir una cámara de aire parcialmente inflada en el neumático (Fig. 2).



- Insertar el segundo talón del neumático en la garganta de la llanta (Fig. 3), partiendo del punto opuesto a la válvula, y proseguir en toda la circunferencia de la llanta, teniendo cuidado de no pellizcar la cámara de aire.
- Mojar los bordes externos y los talones del neumático y el perfil de la llanta con agua (o, en lo posible, con agua y jabón).



- Inflar la cámara de aire hasta enganchar los dos talones del neumático en la posición correcta (Fig. 4).
- Desinflar el neumático casi por completo y comprobar que el talón esté correctamente colocado sobre toda la llanta.

Si el neumático no está montado correctamente, el talón se separa de la llanta al desinflarse el neumático.

- Inflar el neumático nuevamente, respetando las presiones de uso.
- volver a enroscar la corona de la válvula
- remontar el tapón cubre-válvula

**PARA DESINFLAR EL NEUMÁTICO:** retirar el tapón, desenroscar ligeramente la válvula, oprimirla hasta alcanzar la presión deseada; volver a enroscar la válvula, y colocar nuevamente el tapón.

**⚠ ¡PELIGRO!**

Nunca exceda la presión máxima de inflado recomendada por el fabricante del neumático y, en cualquier caso, no exceda la presión límite indicada en la Tabla de compatibilidad llantas-neumáticos-presión que puede consultar en el sitio web de [www.campagnolo.com](http://www.campagnolo.com) en la sección Soporte.

La presión límite varía según el ancho del neumático: por ejemplo, para una cubierta con una cámara de aire de 30 mm de ancho, la presión límite es 7 bar y para una de 32 mm desciende a 6,8 bar.

Una presión excesiva reduce la adherencia del neumático a la carretera y aumenta el riesgo de que el neumático pueda explotar de repente.

Una presión demasiado baja reduce las prestaciones de la rueda y aumenta la posibilidad que el neumático se desinfe de repente y sin darse cuenta. Una presión demasiado baja podría además causar daños y el desgaste prematuro de la llanta.

Una presión incorrecta en los neumáticos puede provocar la rotura repentina de un neumático o hacer perder el control de la bicicleta y originar accidentes, lesiones o muerte.

**⚠ ¡ATENCIÓN!**

Aún en el caso de utilizar cámara de aire, es absolutamente necesario que ésta coincida perfectamente, para mantener el neumático y la llanta en buenas condiciones y evitar lesiones físicas o incluso la muerte.

## 3.2 - INSTALACIÓN DEL NEUMÁTICO TUBELESS

Para un uso correcto y seguro de las llantas Campagnolo, debe haber una perfecta estanqueidad entre la llanta y el neumático Tubeless. Campagnolo declina toda responsabilidad relativa a prestaciones, calidad o eventuales funcionamientos incorrectos del neumático tubeless.

**PARA RECONOCER SI UN NEUMÁTICO ES TUBELESS, BUSCAR LA LEYENDA O EL LOGO TUBELESS.**

## 3.2.1 - MONTAJE DE LA VÁLVULA TUBELESS

**Notes**

- La válvula se suministra ya montada en la llanta.
- Compruebe periódicamente la estanqueidad de la válvula y de todo el sistema tubeless (véase el apartado 3.4). Para optimizar la estanqueidad, le recomendamos cambiar la válvula tubeless una vez al año.
- Utilice exclusivamente la válvula original Campagnolo: dado que hay disponibles diversos tipos de válvulas, localice el código correcto para su rueda en el Catálogo de Recambios disponible en el sitio web [www.campagnolo.com](http://www.campagnolo.com) o diríjase a un Pro Shop o Service Center Campagnolo.
- Apriete la contratuerca de la válvula (A - Fig. 5) exclusivamente a mano.

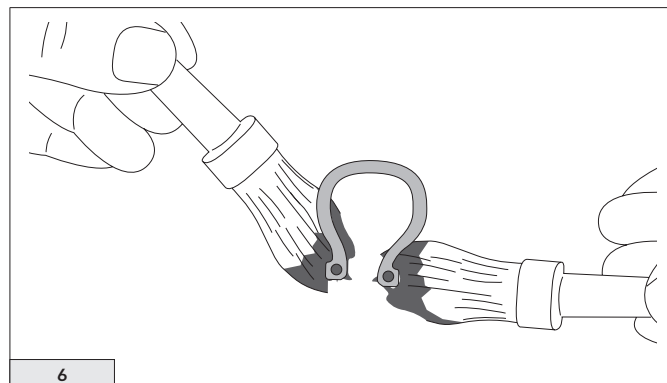
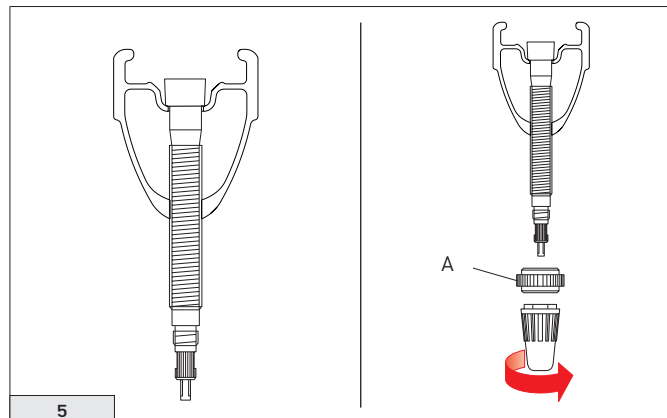
## 3.2.2 - MONTAJE DEL NEUMÁTICO TUBELESS



**¡ATENCIÓN!**

Siga rigurosamente las instrucciones suministradas por el fabricante del neumático tubeless.

- Comprobar que en el talón, en la llanta y en la válvula no haya cuerpos extraños.
- Mojar el talón del neumático con un pincel (Fig. 6) o con la esponja.

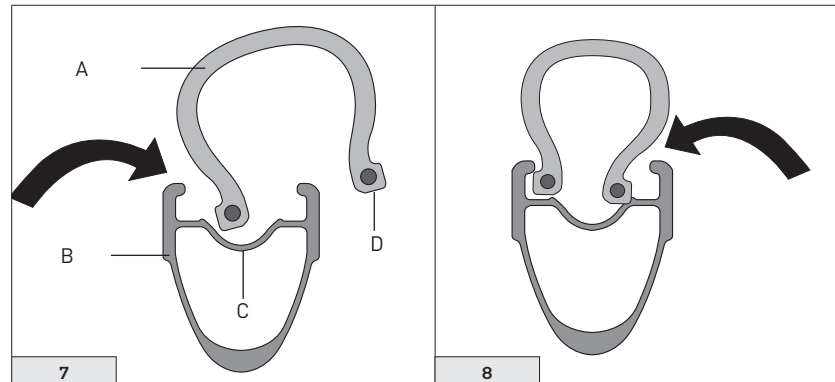


- Insertar el primero de los dos talones del neumático en la garganta de la llanta (Fig. 7), partiendo del punto opuesto a la válvula.
- Gire el neumático para en la garganta de la llanta entre el segundo talón del neumático (Fig. 8) desde el punto opuesto a la válvula, y siga por toda la circunferencia de la llanta (Fig. 9).

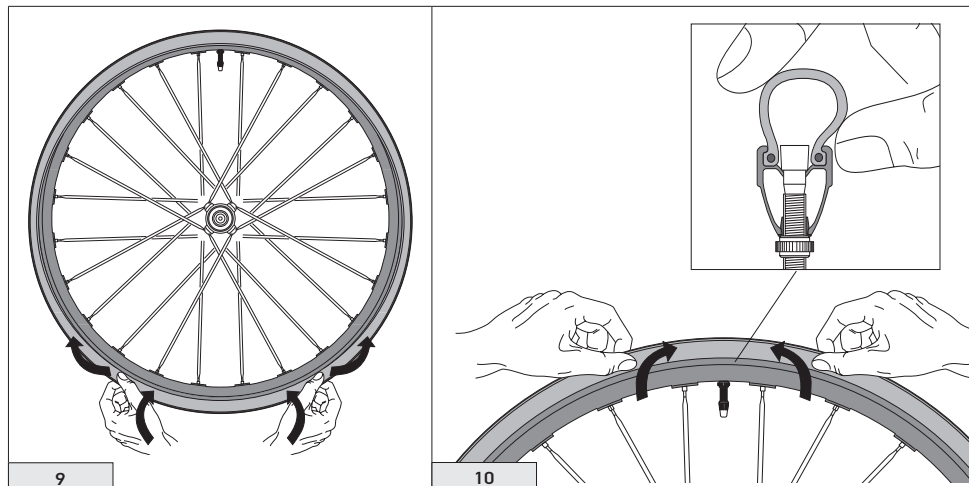
**NOTAS**

**PARA EVITAR DE DANAR EL NEUMÁTICO, ES NECESARIO TERMINARE L'INSERCIÓN DEL TALÓN EXACTAMENTE EN CORRESPONDENCIA DE LA VALVULA (FIG.10).**

- Verificar el correcto emplazamiento del neumático en ambos lados de la zona válvula (Fig. 10).



- A - NEUMÁTICO
- B - LLANTA
- C - GARGANTA
- D - TALÓN





## 3 - NEUMATICOS

- Mojar el talón del neumático y el perfil de la llanta con agua y jabón (Fig. 11) utilizando un pincel.
  - Con un compresor, infle el neumático a la presión de funcionamiento indicada en el mismo hasta que los dos talones del neumático se enganchen en la llanta (Fig. 12).
  - Desinflen casi por completo el neumático (Fig. 13) y compruebe por toda la rueda que el talón haya quedado bien encajado, presionando con los dedos ligeramente los costados de la cubierta.
- Si el neumático no está bien montado, el talón se separará de su alojamiento en la llanta.

**!** ¡PELIGRO!

- En caso de montar neumáticos «tubeless ready», es necesario utilizar selladores antipinchazos. Un neumático dañado podría explotar repentinamente, causando accidentes, lesiones físicas e incluso mortales.

**NUNCA** utilice selladores antipinchazos que contengan sustancias alcalinas (amoníaco – hidróxido de sodio).

- Nunca exceda la presión máxima de inflado recomendada por el fabricante del neumático y, en cualquier caso, no exceda la presión límite indicada en la Tabla de compatibilidad llantas-neumáticos-presión que puede consultar en el sitio web de [www.campagnolo.com](http://www.campagnolo.com) en la sección Soporte.

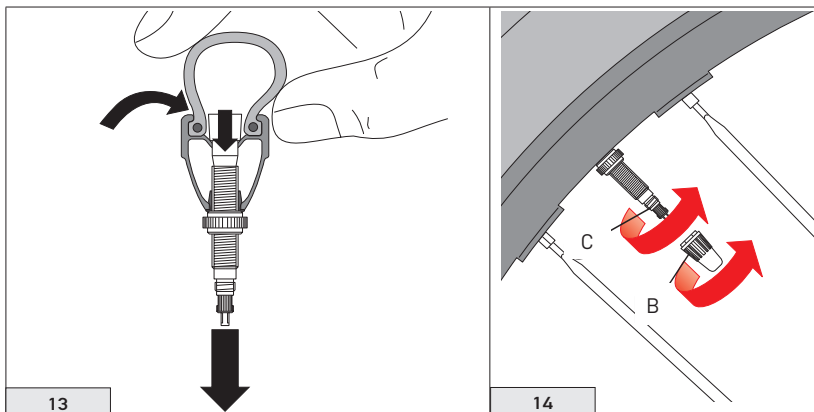
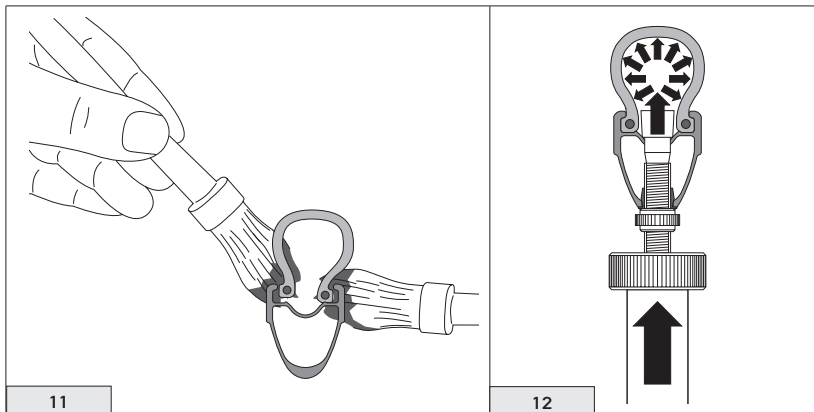
• La presión límite varía según el ancho del neumático: por ejemplo, para un neumático tubeless de 25 mm de ancho, la presión límite es 7 bar y para uno de 28 mm descende a 6,3 bar.

- Una presión excesiva reduce la adherencia del neumático a la carretera y aumenta el riesgo de que el neumático pueda explotar de repente.

• Una presión demasiado baja reduce las prestaciones de la rueda y aumenta la posibilidad que el neumático se desinflen de repente y sin darse cuenta.

• Una presión demasiado baja podría además causar daños y el desgaste prematuro de la llanta.

- Una presión incorrecta en los neumáticos puede provocar la rotura repentina de un neumático o hacer perder el control de la bicicleta y originar accidentes, lesiones o muerte.



- Infle el neumático respetando las presiones de funcionamiento indicadas en la cubierta.
- Controle que la cubierta tenga una forma regular en toda la circunferencia.
- Cierre a mano la corona de la válvula (C - Fig. 14).
- Coloque el tapón cubre-válvula (B - Fig. 14).

### 3.3 - EN CASO DE PINCHAZO

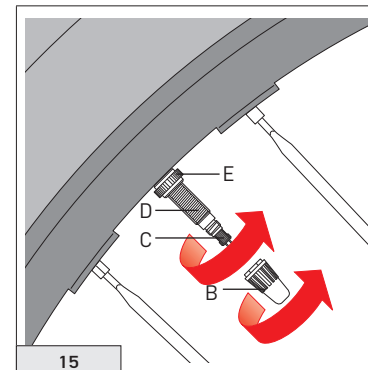
#### ⚠ ¡ATENCIÓN!

- En caso de pinchazo, aunque sea mínimo, sustituir el neumático inmediatamente. Un neumático dañado podría explotar repentinamente y causar accidentes, lesiones o muerte.
- NUNCA utilice selladores anti-perforación que contengan sustancias alcalinas (Amoníaco - Hidróxido de sodio).

#### ¿Cómo comprobar las pérdidas de presión?

En caso de pérdidas de presión anómalas, controlar:

- la superficie de los talones del neumático
- la superficie externa del neumático (banda de rodaje y laterales)
- la superficie del asiento de los talones de la llanta
- Asegúrese de que la extensión D (Fig. 15) esté firmemente atornillada a la llanta mediante el casquillo E (Fig. 15).
- Asegúrese de que la válvula C (Fig. 15) esté bien atornillada en la extensión D (Fig. 15).



### 3.3.1 - CUANDO SE UTILIZAN CÁMARAS DE AIRE

#### Nota

Controle si la válvula de la cámara de aire es compatible con la llanta. Si no fuese compatible, comuníquese con el revendedor más cercano y solicite información específica acerca de las cámaras de aire compatibles.

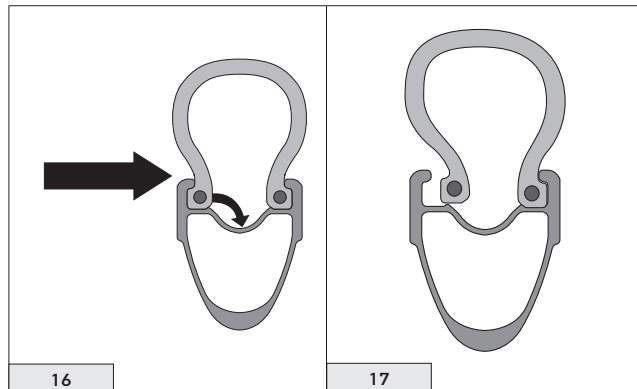
- NO UTILICE NINGUNA CINTA DE LLANTA.
- Desinfe el neumático.
- Desenrosque la mano la contratuerca (E - Fig. 15) de la válvula y retire la cámara de aire.
- Para instalar la cámara de aire, consulte el capítulo «3.1 - Instalación de la cubierta».

## 3.3.2 - DESMONTAJE DEL NEUMÁTICO TUBELESS

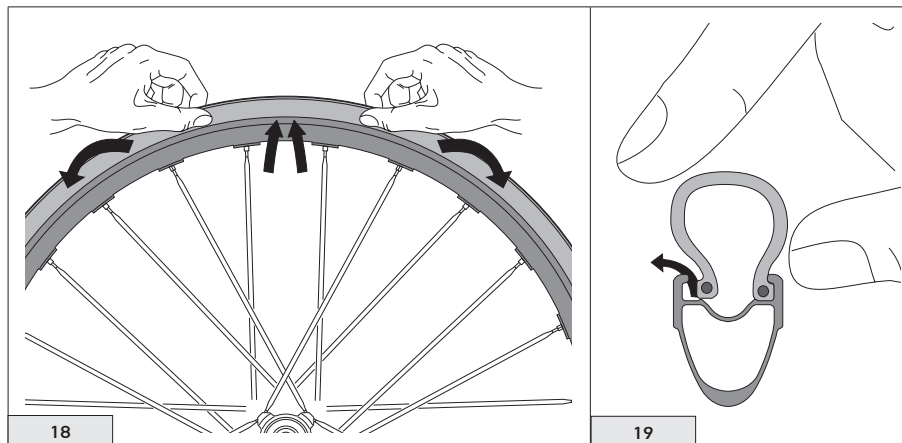
 ¡ATENCIÓN!

En caso de pinchazo, aunque sea mínimo, sustituir el neumático inmediatamente. Un neumático dañado podría explotar repentinamente y causar accidentes, lesiones o muerte.

- Desinflar el neumático.
- Empezando por el punto opuesto a la válvula, empujar con las manos un lado del neumático, hasta desenganchar el talón de su alojamiento (Fig. 16), haciéndolo descender en la garganta de la llanta (Fig. 17).



- Proseguir por toda la circunferencia de la rueda (Fig. 18).
- Actuando desde la válvula, tire del neumático, con las manos, hasta que se salga de la llanta (Fig. 19).
- Proseguir por toda la circunferencia de la rueda.

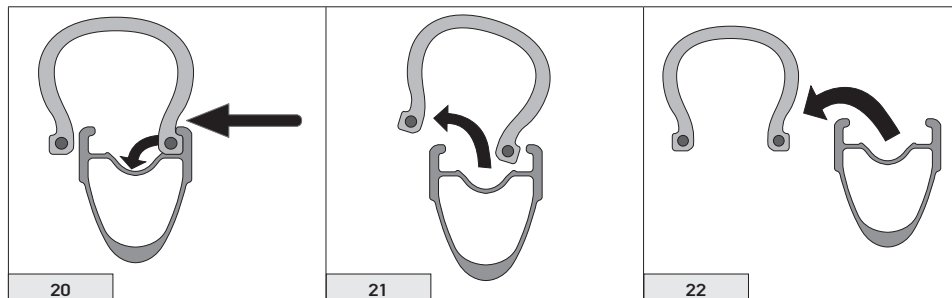


- Realizar las mismas operaciones en el otro lado del neumático (Figs. 20 y 21).

**Nota**

**Desmontar completamente un lado del neumático antes de proceder con el otro.**

- Quitar el neumático (Fig. 22).



#### 3.4 - CONTROL DE LA ESTANQUEIDAD DEL SISTEMA TUBELESS (LLANTA TUBELESS + NEUMÁTICO TUBELESS)

- Verificar que tanto el neumático como la llanta estén en buenas condiciones.
- Verificar que tanto el neumático como la llanta estén perfectamente limpios por dentro y, de ser necesario, limpiarlos con un paño.
- Inflar el neumático a la presión de uso y sumergir la rueda con su neumático en una cuba de agua para verificar si hay cortes o pinchazos. Sustituir el neumático si es necesario.
- Si la pérdida se produjera en la zona de la válvula, compruebe:
  - que la válvula sea la prevista en el Catálogo Repuestos, disponible en la página web [www.campagnolo.com](http://www.campagnolo.com)
  - que la válvula esté bien atornillada a la prolongación
  - que la esté apretada firmemente. Si la fuga continúa, sustituir válvula y la abrazadera.

Si la fuga se produce entre el talón y el borde de la llanta, desmontar el neumático, comprobar que no haya cortes o pinchazos y repetir la instalación.

Si después de estos controles la estanqueidad del sistema Tubeless sigue siendo insatisfactoria, dirigirse al revendedor Campagnolo más cercano.

## 4 - MONTAJE DE LA RUEDA EN EL CUADRO

Estas ruedas son compatibles con distintos sistemas de fijación del eje.

**Rueda delantera:** En caso de que la rueda DELANTERA esté preparada para el montaje con eje pasante HH12, siga las instrucciones de montaje proporcionadas por el fabricante de la bicicleta o de la horquilla.

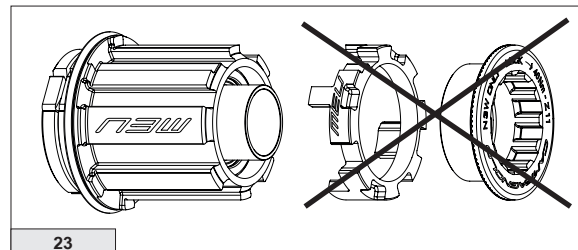
**Rueda trasera:** Si la rueda TRASERA está preparada para el montaje con un eje pasante HH12 para anchuras de 142 mm, siga las instrucciones de montaje proporcionadas por el fabricante del cuadro o de la bicicleta.

## 5 - MONTAJE Y DESMONTAJE DE LOS PIÑONES

### 5.1 - PIÑONES DE CAMPAGNOLO S.R.L. CON PRIMER PIÑÓN Z9 O Z10 (EN NÚCLEO N3W DE CAMPAGNOLO S.R.L.)

Utilice el núcleo N3W **SIN** el adaptador N3W y la tuerca anular específica (Fig.23).

Para todas las operaciones de montaje, desmontaje, uso y mantenimiento, consulte las instrucciones suministradas junto con los piñones.



23

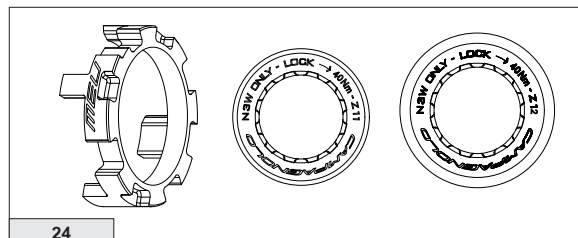
### 5.2 - PIÑONES DE CAMPAGNOLO S.R.L. CON PRIMER PIÑÓN Z11 O Z12 (EN NÚCLEO N3W DE CAMPAGNOLO S.R.L.)

Utilizar el núcleo N3W **CON** el adaptador N3W y las virolas específicas para los grupos de piñones con primer piñón Z11 o Z12, respectivamente (Fig. 24).

Para todas las operaciones de montaje, desmontaje, uso y mantenimiento, consultar las instrucciones suministradas con los piñones.

**Nota:** el adaptador y la virola Z11 pueden estar presentes en el envase de las ruedas o no, según el tipo de modelo y de envase.

La virola Z12 nunca se incluye en el envase de las ruedas.



24

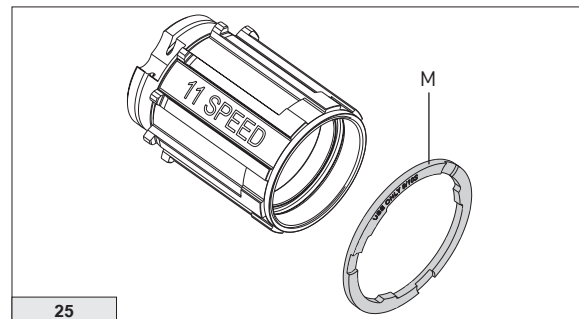
### 5.3 - PIÑONES 9S, 10S, 11S, 12S DE SHIMANO INC. Y PIÑONES 10S/11S DE SRAM CORPORATION (EN EL NÚCLEO RL CAMPAGNOLO® PARA NÚCLEO HG 9/10/11S/12S DE SHIMANO INC. Y SPLINED 10/11S DE SRAM CORPORATION)

#### ¡IMPORTANTE!

CON LOS CUERPOS DE RUEDA LIBRE. UTILICE EL ADAPTADOR (M - FIG.25). NO INCLUIDO EN EL PAQUETE DE LAS RUEDAS. SOLO PARA GRUPOS DE PIÑONES 9S Y 10S DE SHIMANO INC. Y SRAM CO. (EL ADAPTADOR NO DEBE UTILIZARSE CON LOS GRUPOS DE PIÑONES 11S, 12S DE SHIMANO INC.).

Este adaptador (M - Fig. 25) se debe introducir en el cuerpo de rueda libre antes del paquete de piñones 9s y/o 10s y/o de cualquier eventual arandela suministrada en dotación con el paquete de piñones 9s y/o 10s.

Para el montaje, desmontaje y mantenimiento, consulte las instrucciones del fabricante del paquete de piñones.



### 5.4 - PIÑONES 12S DE SRAM CORPORATION (EN EL CUERPO RL CAMPAGNOLO® PARA CUERPO RL XDR DE SRAM CORPORATION)

Esta rueda también es compatible con el cuerpo SRAM XDR. Para el montaje, desmontaje y mantenimiento, consulte las instrucciones del fabricante del paquete de piñones.



¡ATENCIÓN!

Elija la versión adecuada para el tipo de frenos utilizados. No utilice frenos tradicionales en una rueda para frenos de disco y viceversa. Una combinación errónea podría ocasionar accidentes y lesiones físicas incluso mortales.

**Nota:** Consulte las instrucciones de uso y mantenimiento de los frenos en el manual suministrado por el fabricante de los frenos.

### 6.1 - MONTAJE DEL ROTOR CON SISTEMA AXIAL FIXING SYSTEM™

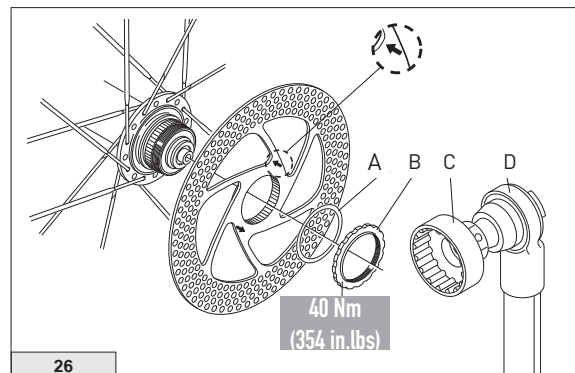
- Introduzca el rotor en su posición prestando atención al sentido de rotación indicado por la flecha (Fig. 26).
- Coloque la arandela (A - Fig. 26) y enrosque la tuerca suministrada en dotación (B - Fig. 26).
- Apriete la tuerca a **40 Nm (354 in.lbs)** con la herramienta UT-BB130 (C - Fig. 26 - no suministrada) y una llave dinamométrica (D - Fig. 26).

#### 6.1.1 - USO DE LOS DISCOS CON ADAPTADORES AFS/6 TORNILLOS



¡ATENCIÓN!

La empresa Campagnolo s.r.l. no prevé y no autoriza la transformación del disco mediante el uso de adaptadores para la conversión AFS/6 tornillos del sistema de bloqueo del disco.



¡ATENCIÓN! ADVERTENCIA PARA MECÁNICOS ESPECIALIZADOS

PARA LAS INSTRUCCIONES DE MONTAJE, MANTENIMIENTO Y SUSTITUCIÓN DE LLANTAS, RADIOS Y CUBOS, DIRÍJASE A UN SERVICE CENTER CAMPAGNOLO O A SU SOCIO COMERCIAL CAMPAGNOLO.

TIPO DE INTERVENCIÓN: Para todas las operaciones de montaje, desmontaje y sustitución de bujes, llantas y radios, les aconsejamos que acudan a un mecánico especializado. Pónganse de acuerdo sobre la frecuencia de las inspecciones en base a las condiciones de uso y a la intensidad de su actividad (ejemplo: competiciones, lluvia, carreteras con sal o con barro, peso del usuario, etc.).		INDICACIÓN KM (MÁX.)
<b>Control de un mecánico especializado:</b>		2.000
•	Control de lubricación, rodamiento y juegos de bujes / Control del centrado de la rueda	
<b>Control de un mecánico especializado:</b>		10.000
•	Control de lubricación, rodamiento y juegos de los bujes y eventual sustitución de los bujes y del cuerpo de la rueda libre, desgastados / Control del centrado de la rueda	



¡ATENCIÓN!

El uso de ruedas que no están perfectamente centradas o con radios rotos y/o dañados, puede provocar accidentes y lesiones físicas incluso mortales.

Los repuestos Campagnolo deben ser instalados únicamente por personal cualificado con conocimientos especializados, instrumentos idóneos, suficiente experiencia y siguiendo atentamente las instrucciones para la instalación. El incumplimiento de estas indicaciones puede causar fallos de funcionamiento del producto, accidentes, lesiones físicas o incluso la muerte.

- Si los cojinetes de los bujes son CULT, lleve con regularidad la bicicleta a un mecánico especializado para que lubrique los cojinetes de los bujes y las bolas con aceite específico para cojinetes.
- Si los cojinetes de los bujes son USB o ESTÁNDAR, lleve con regularidad la bicicleta a un mecánico especializado para que lubrique los cojinetes de los bujes y las bolas con grasa específica para cojinetes.
- No modifique ningún componente de los productos Campagnolo.
- Asegúrese de que no haya ningún radio dañado o flojo.
- Las partes dobladas o dañadas a causa de impactos o accidentes deben sustituirse con repuestos originales Campagnolo.
- En el caso de que se utilice la bicicleta sobre suelo mojado, recordar que tanto la potencia de los frenos como la adherencia de los neumáticos sobre el terreno se reducen de mucho y por consiguiente resulta más difícil controlar el medio. Por esta razón tener mucho más cuidado al conducir el citado medio sobre suelo mojado, a fin de evitar posibles accidentes.
- No exponer las ruedas a temperaturas elevadas, no dejarlos en un coche aparcado bajo el sol, no colocarlos cerca de radiadores u otras fuentes de calor y, por último, no exponer artículos de carbono o plástico a los rayos directos de sol.



## 7.1 - LIMPIEZA DE LAS RUEDAS

**NOTE:** La suciedad provocan daños graves en la bicicleta y en sus componentes. Limpie y sequen su bicicleta muy bien después de usarla. No lavar jamás vuestra bicicleta con agua a presión. No utilizar nunca estropajos abrasivos ni metálicos. Lavar vuestra bicicleta y los componentes Campagnolo limpiándolos delicadamente con agua y jabón neutro.

**IMPORTANTE:** para limpiar la bicicleta utilice solamente productos ecológicos, neutros, sin sustancias causticas y que sean seguros para usted y para el medio ambiente.



Los ambientes salinos (por ejemplo, las carreteras en invierno y las zonas cercanas al mar) pueden causar corrosión galvánica en la mayoría de los componentes de la bicicleta. Para prevenir daños, malfuncionamientos y accidentes, enjuagar, limpiar, secar y volver a lubricar con esmero todos los componentes expuestos.

## 7.2 - TRANSPORTE

En caso de transportar las ruedas separadas de la bicicleta, colóquelas individualmente en las bolsas especiales de Campagnolo (se compran por separado de las ruedas) y no coloque ningún objeto encima de ellas.

En caso de transportar las ruedas instaladas en la bicicleta, protéjalas con material acolchado antifricción antes de fijar las correas o los sistemas de anclaje.



En caso de transportar la bici fuera del vehículo, para limitar el calor de los gases de escape, respete una distancia desde el tubo de escape de al menos 45 cm por detrás y de 25 cm por encima.

En caso de transportar la bici dentro del vehículo, proteja las ruedas de los rayos del sol, no coloque objetos encima y, en caso de altas temperaturas o previsión de aumento de la temperatura, reduzca la presión de los neumáticos.

## 7.3 - ALMACENAJE

Si no se van a utilizar las ruedas durante al menos UN mes:

- siga las instrucciones del capítulo «Limpieza de ruedas»
- reduzca la presión de los neumáticos
- elimine el líquido antipinchazos que pueda haber en las ruedas (si procede)
- guárdelas en las bolsas especiales de Campagnolo (que se compran por separado de las ruedas) lejos de fuentes de calor

**警告!**

この取扱説明書をよく読み、すべての取り付け、メンテナンス、操作に関する指示に従ってください。どんなに優れた製品でも、正しい取扱いを行わないと損傷する可能性があることを認識してください。この取扱説明書は製品の重要な一部です。いつでも参照できるように安全な場所に保管してください。

本ホイールを転売、または譲渡する場合は、この取扱説明書も新しい所有者にお渡しください。

**メカニクスの技術** - 自転車のメンテナンスや修理の大多数は、専門の技術、経験、適切な工具を必要とします。基本的な機械に対する知識だけでは、正しく自転車を点検したり、補修したりするためには十分とはいえません。ご自身の技術的能力を、決して過大評価しないでください。取り付けとメンテナンス作業は専門のメカニックに依頼してください。それらの作業を正しく確実に完了させるには、それが「唯一の方法です」。

**「事故」** - この取扱説明書の中では一貫して、「事故」が起こる可能性について言及しています。どんな事故でも、自転車やその構成部品を損傷させる可能性があります。それ以上に重要なことは、運転者や第三者に重大な身体損傷を負わせたり、死亡の原因になる可能性があるということです。

**想定された使用** - このカンパニョーロ製品は、「レース」タイプ自転車にのみ使用されるように設計、製造されています。カンパニョーロ・ホイールのモデルは、ホイールが耐えられるストレスを使用する自転車に応じて、様々なカテゴリーに分けられています。

**カテゴリー2: 舗装路、または段差が15cm以下の未舗装路での乗車。**  
このモデルは、カテゴリー1、または緩やかな傾斜の未舗装路で使用される自転車や構成部品に使用することができます。このモデルを使用する際は、不整地と接触したり、地面とのタイヤの接地がなくなったりすることがあります。ジャンプや段差は、15cm、またはそれ以下の高さを想定しています。

そのため、指定されたカテゴリー、またはそれよりもダメージの少ないカテゴリーだけで、これらのカンパニョーロ・ホイールを使用することをお勧めします。

この製品を他の用途で使用することは禁じられています。誤った用途で使用すると、事故や身体損傷、死亡の原因になることがあります。

**製品寿命 - 磨耗** - 点検の必要性 - カンパニョーロ® 構成部品の製品寿命は、ライダーの体格、乗車する条件など、多くの要因に左右されます。

一般的に、衝撃、落車、不適切な使用、過酷な使用は、構成部品の完成された構造を傷つけ、製品寿命を著しく縮めることとなります。構成部品の中には時間が経つと消耗するものもあります。自転車とその構成部品に亀裂や変形、疲労や消耗の兆候がないか、適切なメカニクによる定期的な検査を受けてください（部品の亀裂を探しだす探傷剤などの使用をお勧めします）。検査の際、構成部品、特にペダルは必ず取り外してください。検査によって変形や亀裂、衝撃や圧力を受けた跡が見つかった場合、それがどんなに小さいものでも、すぐにその構成部品を交換してください。過度に疲労した構成部品もすぐに交換してください。検査の頻度は多くの要素に左右されます。カンパニョーロ® 正規販売店で、適切な検査スケジュールを確認してください。

・ ご自身の体重が109 kg/240 lbs以上ある場合、またはご自身の体重と自転車、荷物、装着されたアクセサリーの重量の総計が120 kg/265 lbsを超える場合は、このホイールを使用しないでください。

・ 体重が82Kg (180lbs) 以上ある場合は特に注意し、それ以下の場合よりも頻繁に、自転車の点検を行う必要があります。選択したホイールが使用目的に合っているか、検査の頻度を決めるにあたっては、カンパニョーロ® 正規販売店にご相談ください。

カンパニョーロ® 11s, 12s, 13s ドライブレインの構成部品やブレーキ、リム、ペダル、その他すべてのカンパニョーロ® 製品は、ひとつの統合されたシステムとして設計されています。安全性、性能、耐久性、機能を損なわないために、また製品保証を無効にしないために、他製造元で製造された製品、部品、構成部品と組み合わせたり、取り替えたりせず、カンパニョーロ® s.r.l. が供給、または指定した部品や構成部品だけを使用してください。

**注意:** カンパニョーロ® ホイールに類似したホイール用として、他製造元が供給している工具の中には、カンパニョーロ® ホイールに合わないものがあります。同様に、カンパニョーロ® s.r.l. が供給している工具の中には、他製造元の構成部品 / ホイールに使えない場合があります。ある製造元によって供給されている工具を他製造元の構成部品 / ホイールに使用する前には、必ず正規販売店、または工具製造元にその適合性をご確認ください。

カンパニョーロ® ホイールの使用者は、自転車の乗車には固有のリスクがあることを明確に認識するものとします。この危険には、自転車の構成部品が故障し、事故や身体損傷、死亡を引き起こす危険も含まれます（ただしこれに限定されません）。使用者は、カンパニョーロ® ホイールを購入し、使用することで、明白かつ自主的、承知の上で、カンパニョーロ® s.r.l. の受動的、能動的過失、または隠れた、潜在的な、または明白な製品瑕疵に限定されない、これらのリスクを受け入れ、または認識していることとなります。そして、結果として生ずるいかなる損害に対しても、法律によって許されている最大限の範囲で、カンパニョーロ® s.r.l. が保護されていることに同意しています。

ご質問がございましたら、お近くのカンパニョーロ® 正規販売店にお問い合わせください。

## 安全のために



### 警告!

ホイールの作業を行うときは常に保護用の手袋と眼鏡を着用してください。

- ・ホイールの固定メカニズムが正しく調整されていることを確認します（“クイック・リリース”の取扱説明書をご覧ください。スルー・アクスルで固定する場合は、自転車製造元、またはフオーク製造元が作成した取扱説明書をご参照ください）。自転車を地面に落として軽く弾ませ、部品が緩んでいないことを確認してください。
  - ・適正な空気圧でタイヤに空気が入られていること、タイヤのトレッドやサイドウォールに傷がないことを確認します。
  - ・ホイールのセンターが完全に出ていることを確認します。ホイールを回転させ、縦方向と横方向に振れていないこと、ディスクがブレーキ・キャリパーのパッドに当たらないことを確認してください。
  - ・ブレーキ・システムとブレーキ・キャリパー・パッドが適正な状態であることを確認し、乗車前にブレーキが正しく動作することを確認します。
  - ・乗車する場所の自転車に関する規則を理解し、交通標識に従って走行してください。
- 以上に述べたチェック項目すべてに問題がないことが確認できない場合は、絶対にその自転車に乗車しないでください。
- ・定期的なメンテナンス・プログラムに必ず従ってください（7章をご参照ください）。
  - ・身体にぴったりフィットし、かつ目立つ色（蛍光色や明るい色など）のウェアを着用してください。
  - ・他からの視認性が悪く、路面の障害物を見つけにくい夜間の乗車は避けてください。夜間に乗車する際は、適したライトとリフレクターが自転車に装着されていることを確認してください。
  - ・カンパニョーロ s.r.l. は、使用する国で認可された、正しく固定できる保護機能のあるヘルメットを常に着用することをお勧めします。



### 警告!

- ・ホイールの型、モデルに対応した、純正のカンパニョーロ® スポーク以外は決して使用しないでください。適正なスポークを使用しない場合、事故や身体損傷、死亡の原因になることがあります。
- ホイールのスポーク・テンションを正しく検査するには、テンション・メーターが必要です。手の感覚だけで判断しないでください。スポーク交換に関するすべての作業は、カンパニョーロ® プロ・ショップ™、カンパニョーロ® サービスセンター、またはカンパニョーロ® ホイールの組み立て、メンテナンス作業に習熟したメカニックだけが行うことができます。スポークのスペアパーツ品番はスペアパーツ・カタログで調べることができます。スペアパーツ・カタログは、ウェブサイト [www.campagnolo.com](http://www.campagnolo.com) から、ダウンロードすることができます。
- ・本製品は競技の観点から、特に乗車技術が必要とされるホイールです。そのため、横風が吹いている状況下でハイ・プロファイル・ホイールを使うことに十分に慣れてから、お使いいただくことを推奨しています。
- 強風が吹いている状況では、特に注意してください。30mm以上のリム・ハイトを持つフロント・ホイールは風の影響を受けやすく、リム・ハイトが高くなればなるほどその傾向は強くなります。



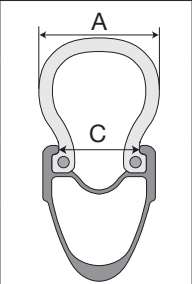
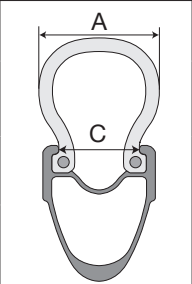
### 警告!

リムとクリンチャー・タイヤは正しい組み合わせで取り付ける必要があります。それを怠ると、突然空気が抜けたり、破裂したり、外れてしまう可能性があり、事故や身体損傷、死亡の原因になることがあります。

## 2.1 - ホイール技術仕様

リム径:	700C (622x23C)
O.LD.:	フロント: 12 mm Thru Axle リア: 12 mm Thru Axle 142 mm
FWボディー:	Campagnolo N3W 11s/12s/13s - Shimano HG 9s/10s/11s/12s / Sram Splined 10s/11s - Sram XDR 12s
ディスク:	Axial Fixing System (AFS)
空気圧:	タイヤに記載された最小空気圧と最大空気圧に従って空気を入れてください。また、リム - タイヤ - 空気圧 適合表に指示されている最大空気圧を超えないようにしてください。最新の数値については、ウェブサイト <a href="http://www.campagnolo.com">www.campagnolo.com</a> からご覧いただけるリム - タイヤ - 空気圧 適合表を参照してください。
使用について:	いかなる形の電気モーターも付いていない、ディスク・ブレーキ用に設計された“レース”用自転車のみ

## 2.2 - リム - タイヤ - 空気圧 適合表

C = リム内幅 (mm)	A = タイヤ幅 (mm)											
			21	23	25	28	30	32	34	36	38	41
23			<b>NOT ALLOWED</b>		●	●	●	●	●	●	●	●
クリンチャー 最大空気圧 (BAR)					7	7	7	6,8	6	5,7	5,5	5,2
チューブレス 最大空気圧 (BAR)					7	6,3	5,8	5,3	4,7	4,4	4,1	3,9

2-ウェイ・フィット・リムはチューブレス/チューブレス・レディー・タイヤと標準のクリンチャー・タイヤに適合するように、設計されています。

・ タイヤを装着する前に、タイヤに表示されている径が622であること、そして3ページのリム/タイヤ適合表に示された通り、そのタイヤの幅がリム幅に適合していることを確認してください。



**警告!**

### リムとタイヤの適合性

すべてのカンパニョーロ® リムは、非常に高精度の寸法で製造されています。タイヤが簡単にカンパニョーロ® リムに装着できる場合、そのタイヤは大きすぎる可能性があり、正しくリムに装着できないことがあります。また、装着するのが困難な場合、そのタイヤが小さすぎる可能性があります。必ず高品質のタイヤを使用し、タイヤ・レバーを使って正しい方法で装着してください。タルカム・パウダーをタイヤに付けると、装着が容易になります。リムに合わないタイヤを使用すると、突然の予期しないタイヤ破損が起こり、事故や身体損傷、死亡の原因になることがあります。

・ リムとクリンチャー・タイヤは正しい組み合わせで取り付けする必要があります。それを怠ると、突然空気が抜けたり、破裂したり、外れてしまう可能性があります。事故や身体損傷、死亡の原因になることがあります。

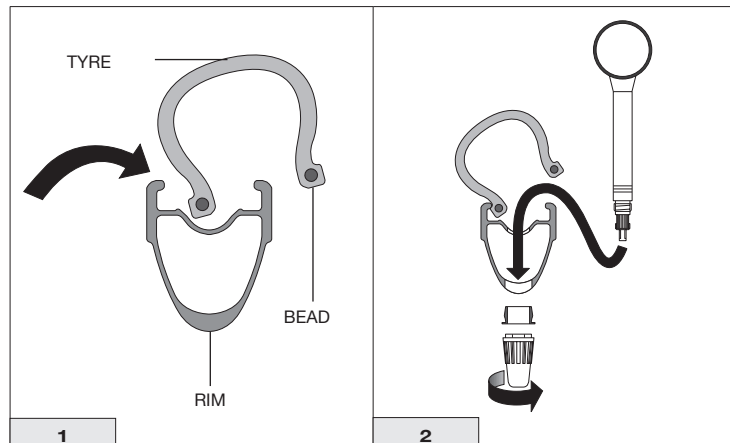
・ 正しくタイヤを装着しないと、突然の予期しない空気圧の減少が起こり、事故や身体損傷、死亡の原因になることがあります。

タイヤを装着する際、リムを傷つけたり、曲げたりしないでください。タイヤを装着する際、リムを傷付けたり、曲げたりしないように注意してください。リムのエッジを傷付けると、その機能に問題が起きることがあります。特にチューブレス・タイヤを使用する際はご注意ください。タイヤとリムの内部に汚れがないことを確認し、必要があれば布で汚れを取り除きます。

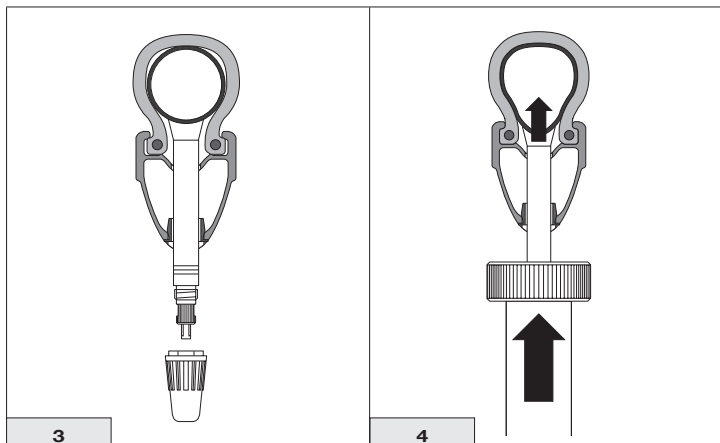
**注意:** タイヤを手ではめたり、外したりできない場合は、プラスチック製のタイヤ・レバーを使用してください。リムやタイヤに損傷を与える可能性があるため、決して金属製のタイヤ・レバーを使用しないでください。

### 3.1 - クリンチャー・タイヤの装着

- ・ 片側のビードをリム内側の溝に、バルブの反対側から落とし込みます (図1)。
- ・ 少し空気を入れたインナー・チューブをタイヤの中に入れます (図2)。



- ・バルブの反対側の位置から、片方のビードをリム内側の溝に収めます（図3）。チューブをはさまないように注意しながら、ホイール全周にわたって、その作業を行います。
- ・タイヤ・ビードとリムの内側に石鹸水を付けます。



- ・インナー・チューブに空気を入れ、両方のタイヤ・ビードを正しく収めます（図4）。
- ・空気を完全に抜き、ビードがリム全体に正しくはめ込まれていることを確認します。タイヤが正しく装着されていないと、空気が抜けた際にタイヤが外れてしまう場合があります。
- ・再び空気を入れ、空気圧が適正であることを確認します。
- ・バルブのリングを締めます。
- ・バルブ・キャップを付けます。

空気を抜くには：キャップを外し、バルブを緩めます。バルブを押し、空気を抜きます。バルブを締め、キャップを戻します。

### ⚠ 危険!

決して、タイヤ製造元が推奨する最大空気圧を超えて空気を入れないください。そしていかなる場合でも、[www.campagnolo.com](http://www.campagnolo.com) のサポート・エリアから閲覧できる“リム - タイヤ - 空気圧適合表”に指示されている最大空気圧を超えないようにしてください。

最大空気圧はタイヤの幅によって異なります。例えば 30 mm 幅のクリンチャー・タイヤの最大空気圧は 7 bar で、32 mm 幅の場合は 6.8 bar です。タイヤに空気を入れすぎると路面のグリップを失い、予想外のパンクの危険性が高まります。

タイヤの空気が少なすぎるとタイヤの性能が下がり、突然、予想外に空気圧が低下する可能性が高まります。また、リムの疲労や損傷の発生を早める可能性があります。

正しい空気圧でタイヤに空気を入れないと、突然で予期しないタイヤの破損が起こったり、自転車を操縦できなくなり、事故や身体損傷、死亡の原因になることがあります。

### ⚠ 警告!

インナー・チューブを使用する際は、タイヤとリムが最適な状態を保つために、また身体損傷や死亡を避けるために、完全に装着してください。

## 3 - タイヤ

### 3.2 - チューブレス・タイヤの取り付け

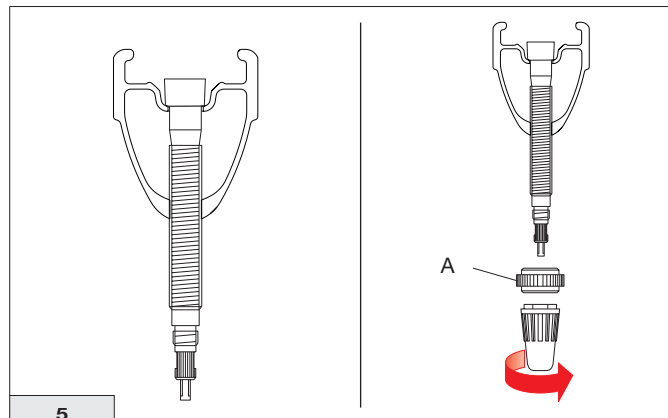
カンパニョーロ® リムを正しく安全に使用するためには、リムとタイヤの間の完全な気密性が必要です。カンパニョーロ® はタイヤの性能や品質に言及する立場にはなく、タイヤに関して起こり得るいかなる不具合に対しても一切の責任はありません。

チューブレス・タイヤを見分けるには、チューブレスという文字、あるいはロゴを確認してください。

#### 3.2.1 - チューブレス・バルブの装着

##### 注意

- バルブは、リムにあらかじめ装着されています。
- 定期的に、バルブと、チューブレス・システム全体の気密性を確認します (3.4項を参照)。気密性を最適な状態に維持するために、1年に1回バルブを交換することをお勧めします。
- カンパニョーロ純正のバルブ以外は使用しないでください。バルブには種類があるため、ホイールに適合したバルブを選択してください。www.campagnolo.com からスペアパーツ・カタログをご覧ください。品番を特定してください。またはカンパニョーロ プロ・ショップか、サービス・センターにお問い合わせください。
- 工具を使わずに手で、バルブのロック・ナット (A - 図5) を締め込みます。



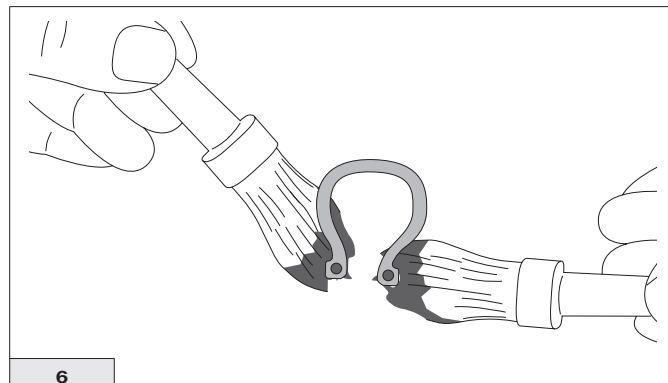
#### 3.2.2 - チューブレス・タイヤの装着



##### 警告!

チューブレス・タイヤ製造元が出している取扱説明書をよく読み、従ってください。

- ・ タイヤとリムの内部に汚れないことを確認し、必要があれば布で汚れを取り除きます。
- ・ 湿らせたスポンジ等で、タイヤ・ビートをしっかりと濡らします (図6)。



### 3 - タイヤ

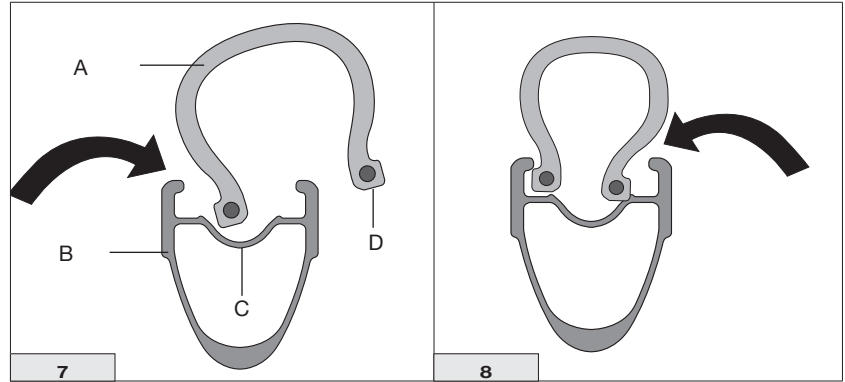
・ 片側のビードをリム内側の溝に、バルブの反対側から落とし込みます (図7)。

・ 次にもう片方のビードをリムの溝に落とし込みます (図8)。バルブの反対側から始め、リムに沿って一周すべてにその作業を行います (図9)。

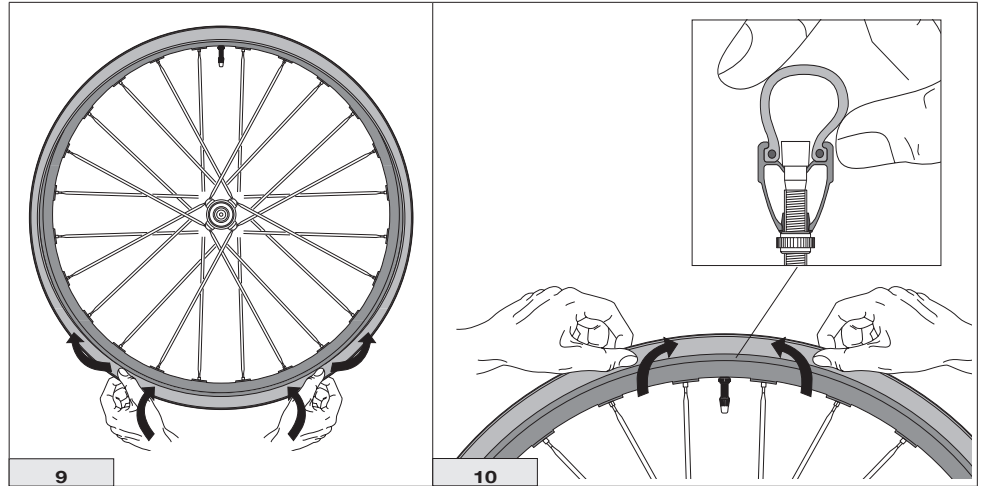
#### 注意

タイヤを傷つけないためにも、バルブ周辺のビードは正しく挿入してください (図10)。

・ タイヤがバルブ周辺の両側に、正しく収まっていることを確認します (図10)。



- A - TYRE
- B - RIM
- C - GROOVE
- D - BEAD





## 3 - タイヤ

- ・ ブラシを使用し、タイヤ・ビードとリムの内側を石鹼水で濡らします (図11)。
- ・ コンプレッサーを使用して、タイヤに表示されている気圧まで空気を入れ、両方のビードをリムにはめ込みます (図12)

空気を完全に抜きます (図13)。一周にわたって指で軽くタイヤを押さえ、ビードが完全に収まっていることを確認します。タイヤが正しく装着されていないと、ビードがリムのビード座から外れてしまいます。

### ⚠ 警告!

チューブレス・レディー・タイヤを装着する場合は、必ず耐パンク・シーラント剤を使用してください。損傷したタイヤは突然破裂し、事故や身体損傷、死亡の原因になる場合があります。

決して、アルカリ性物質 (アンモニア - 水酸化ナトリウム) を含む耐パンク・シーラント剤を使用しないでください。

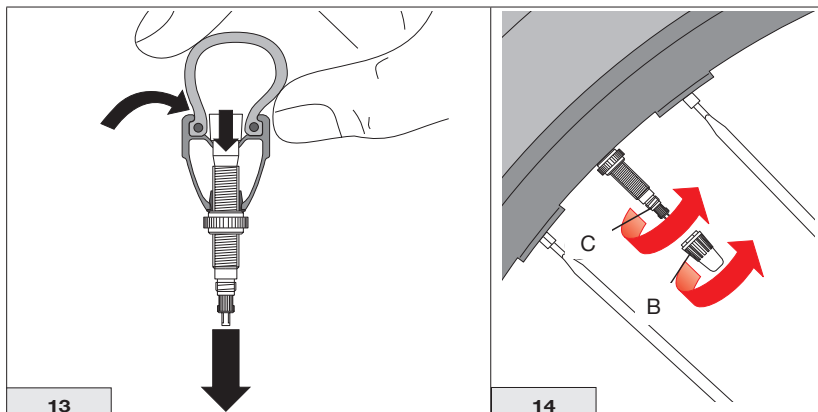
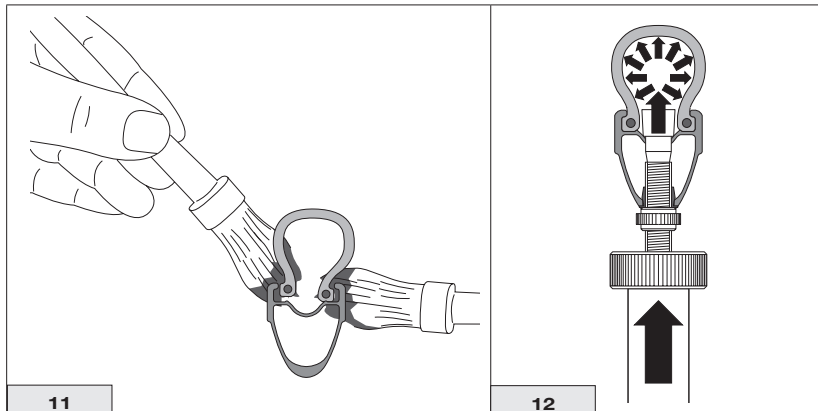
- ・ 決して、タイヤ製造元が推奨する最大空気圧を超えて空気を入れないでください。そしていかなる場合でも、[www.campagnolo.com](http://www.campagnolo.com) のサポート・エリアから閲覧できる“リム - タイヤ - 空気圧適合表”に指示されている最大空気圧を超えないようにしてください。

- ・ 最大空気圧はタイヤの幅によって異なります。例えば 25 mm 幅のクリンチャー・タイヤの最大空気圧は 7 barで、28 mm 幅の場合は 6.3 barです。

- ・ タイヤに空気を入れすぎると路面のグリップを失い、予想外のパンクの危険性が高まります。

- ・ タイヤの空気が少なすぎるとタイヤの性能が下がり、突然、予想外に空気圧が低下する可能性が高まります。また、リムの疲労や損傷の発生を早める可能性があります。

- ・ 正しい空気圧でタイヤに空気を入れないと、突然で予期しないタイヤの破損が起こったり、自転車を操縦できなくなり、事故や身体損傷、死亡の原因になることがあります。



- ・ タイヤに表記されている空気圧まで、空気を入れます。
- ・ タイヤが全周にわたって通常の形をしていることを確認します。
- ・ 指でバルブのねじを締めます (C - 図14)。
- ・ バルブのリングを締めます (C - 図14)。
- ・ バルブ・キャップを付けます (B - 図14)。

### 3.3 - パンクの修理方法



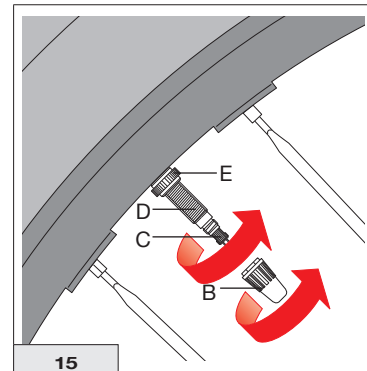
#### 警告!

- ・ 穴がある場合は、それがわずかなものであっても、即座にタイヤを交換してください。損傷したタイヤは突然破裂し、事故や身体損傷、死亡の原因になる場合があります。
- ・ 決して、アルカリ物質 (アンモニア - 水酸化ナトリウム) を含むパンク防止剤 (シーラント剤) を使用しないでください。

#### 空気漏れの確認方法

不規則にタイヤの空気が漏れる場合は、次の点を確認します：

- タイヤ・ビードの表面
- タイヤの外側の表面 (トレッドとサイド・ウォール)
- リムのビード座の表面。
- バルブ・エクステンション (D - 図15) が、リング (E - 図15) によって、リムにしっかりと固定されていることを確認します。
- バルブ (C - 図15) が、バルブ・エクステンション (D - 図15) にしっかりとねじ込まれていることを確認します。



#### 3.3.1 - タイヤ・チューブを使用する場合

#### 注意

チューブのバルブがリムに適合していることを確認します。適合していない場合は、お近くの正規販売店に連絡し、適合したチューブについての正確な情報を入手してください。

- リム・テープは必要ありません。
- ・ タイヤの空気を抜きます。
- ・ バルブのロックナット (E - 図15) を手で緩めて外し、インナー・チューブを取り外します。
- ・ インナー・チューブを取り付ける手順については、「3.1 - クリンチャー・タイヤの取り付け」の章をご覧ください。

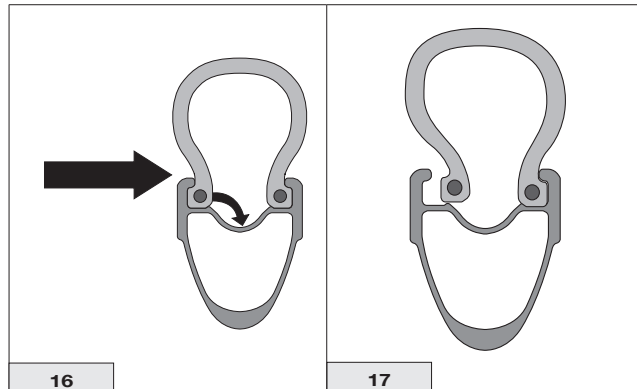
## 3 - タイヤ

## 3.3.2 - チューブレス・タイヤの取り外し

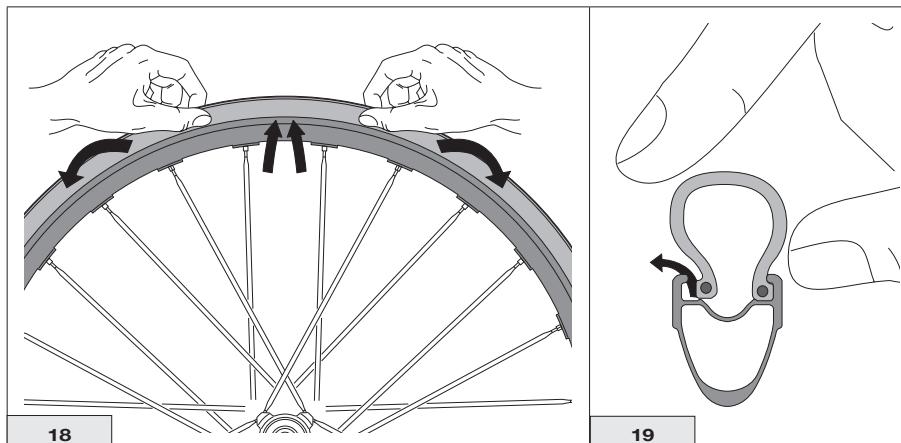
**警告!**

チューブレス・タイヤ製造元が出している取扱説明書をよく読み、従ってください。

- ・ タイヤの空気を抜きます。
- ・ バルブの反対側の位置から、タイヤの片側を手で押し（図16）、ビードをリム内側の溝に落とし込みながら、ビードをビード座から外します（図17）。



- ・ ホイール全周にわたって、その作業を行います（図18）。
- ・ バルブの位置から、指でタイヤを引っ張り、リムから外します（図19）。
- ・ ホイール全周にわたって、その作業を行います。

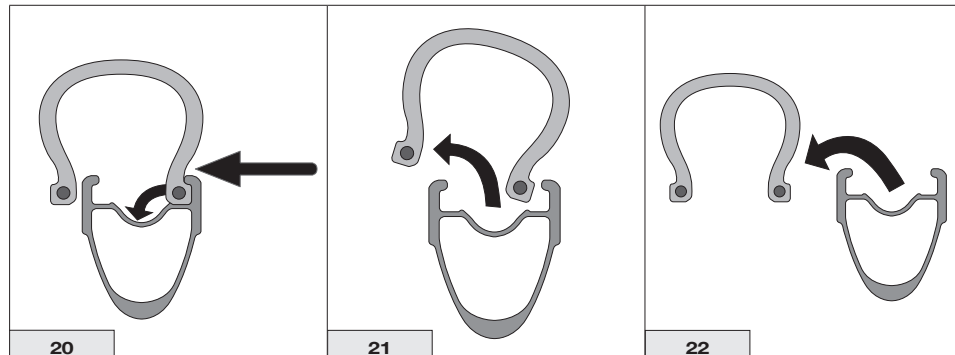


・ タイヤのもう片側にも、同じ作業を行います (図20、21)。

#### 注意

片方のビードを完全に外してから、もう片方の作業を行ってください。

・ タイヤを完全に取り外します (図22)。



### 3.4 - チューブレス・システム (チューブレス・リム+チューブレス・タイヤ) の気密性の確認

- ・ タイヤとリムの状態が良好なことを確認します。
- ・ タイヤとリムの内部に汚れがないことを確認し、必要があれば布で汚れを取り除きます。
- ・ タイヤに適正空気圧で空気を入れます。ホイールごと水の入った容器に漬け、切り傷や刺し傷がないことを確認します。必要があれば、タイヤを交換します。
- ・ 空気漏れがバルブ周辺で起こる場合は、以下の点を確認します：
  - そのバルブはスペアパーツ・カタログに掲載されており、スペアパーツ・カタログはウェブサイト [www.campagnolo.com](http://www.campagnolo.com) でご覧いただくことができます。
  - バルブがアダプターの上で正しくねじ込まれていること。
  - バルブのリングがしっかりと締め込まれていること。空気漏れが止まらない場合は、バルブとリングを交換します

空気漏れがビードとリムのエッジの間で起きている場合は、タイヤを取り外し、切り傷やパンクがないことを確認した後、再度取り付けます。

これらの確認作業をすべて行っても、チューブレス・システムの気密性に問題があるときは、お近くのカンパニョーロ® 正規販売店にご相談ください。

## 4 - ホイールのフレームへの取り付け

この製品は、複数の異なるアクスル固定システムに適合しています。

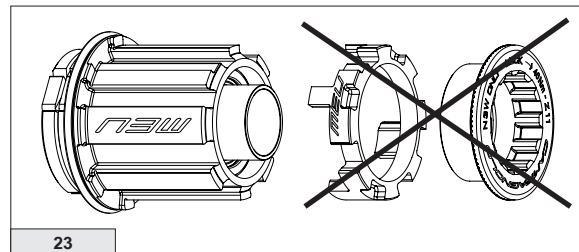
**フロント・ホイール:** フロント・ホイールが HH12 スルー・アクスル で固定するように設定されている場合は、自転車やフォークに付属している取扱説明書の指示に従ってください。

**リア・ホイール:** リア・ホイールが 142 mm 幅 の HH12 スルー・アクスルで固定するように設定されている場合は、自転車やフォーク製造元が作成した取扱説明書の指示に従ってください。

## 5 - スプロケットの取り付けと取り外し

### 5.1 - 最小スプロケットがZ9、またはZ10の、カンパニョーロ S.R.L. スプロケット・セット (カンパニョーロ S.R.L. N3W FWボディー)

N3W FWボディーは、N3W アダプターと専用ロックナットを使わずに使用します(図23)。スプロケットのすべての組み付け、取り外し、使用、メンテナンス作業については、付属されている取扱説明書をご参照ください。

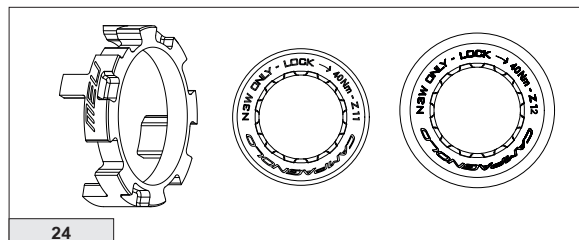


23

### 5.2 - 最小スプロケットがZ11、またはZ12の、カンパニョーロ S.R.L. スプロケット・セット (カンパニョーロS.R.L. N3W FWボディー)

最小スプロケットがZ11、またはZ12のスプロケット・セットをN3W FWボディーに取り付ける際は、N3Wアダプターとそれぞれ専用のリング・ナットを使用します(図24)。取り付け、取り外し、使用、メンテナンスについては、スプロケット・セットに付属している取扱説明書を参照してください。

**注意:** Z11 アダプターとロック・リングは、モデルやパッケージ・タイプによって、ホイールに同梱されている場合とされていない場合があります。Z12ロック・リングは、ホイールに同梱されていません。



24

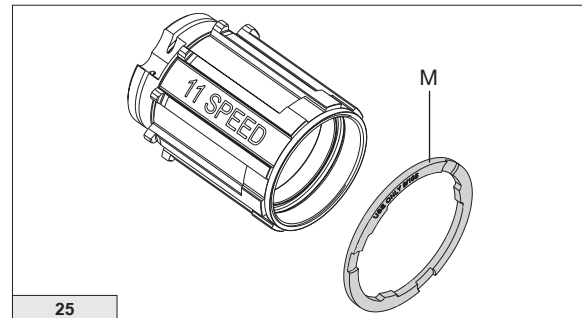
### 5.3 - シマノ社 9S、10S、11S、12S スプロケットとスラム社 10S/11S スプロケット (シマノ社 HG 9/10/11S/12S スプロケット、スラム社 10/11S スプロケット用のカンパニョーロ® FWボディー)

**重要!**

FWボディーに、シマノ社、またはスラム社製 9S、10S スプロケット・セットを取り付ける際は、別売りのアダプター (M - 図25) を使用します (シマノ社 11S、12S スプロケット・セットを使用する際は、アダプターは必要ありません)。

アダプター (M - 図25) は 9s、10s スプロケット・セット用フリーホイール・ボディに、または 9s、10s スプロケット・セットに付属されているワッシャーに、必ず取り付ける必要があります。

スプロケット・セットの取り付け、取り外し、メンテナンス作業については、スプロケット・セット製造元が用意している取扱説明書をご覧ください。



### 5.4 - 12S スラム社スプロケット (スラム社 RL XDR ボディー用RL CAMPAGNOLO® ボディー)

このホイールは、スラム社 XDR ボディーに適合します。スプロケット・セットの取り付け、取り外し、メンテナンス作業については、スプロケット・セット製造元が用意している取扱説明書をご覧ください。

## 警告!

使用するブレーキのタイプに適合したモデルを選択してください。従来型のリム・ブレーキを、ディスク・ブレーキ用ホイールに使用しないでください。その逆の組み合わせも同様に行わないでください。誤った組み合わせで使用すると、事故や身体損傷、死亡の原因になることがあります。

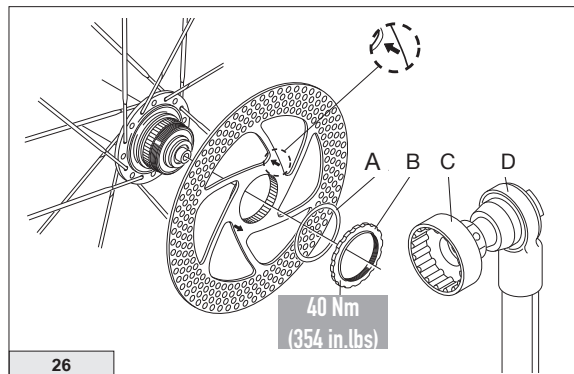
注意：ブレーキの使用とメンテナンスの指示については、ブレーキ製造元が供給している取扱説明書をご覧ください。

### 6.1 - アクシアル・フィキシング・システム™ へのローターの取り付け

- ・ 矢印で示されている回転方向に合わせて、ローターをセットします (図26)。
- ・ ワッシャー (A - 図26) を入れ、付属されているロックリング (B - 図26) を締め付けます。
- ・ 工具UT-BB130 (C - 図26 - 別売) とトルク・レンチ (D - 図26) を使用し、ロックリングを、**40 Nm (354 in.lbs)** のトルクで締め込みます。

## 警告!

カンパニョーロ s.r.l. は、AFSと6ボルトのディスク固定システムを変換するアダプターを使用して、ローターの仕様を変更することを許可していません。



# 7 - 定期的なメンテナンス、安全に関する注意点、輸送と保管

注意! 専門メカニックの方へ

カンパニョーロ® サービスセンター、またはカンパニョーロ正規販売店に連絡し、リム、スポーク、ハブの組み立て、メンテナンス、交換についての指示を受けてください。

作業: すべての取り付け、取り外し作業や、ハブ、リム、スポークのすべての交換作業は、専門のメカニックにご相談することをお勧めします。使用状況、乗車の強度（レースでの使用、雨天、塩分の多い道路、泥道の走行、ライダーの体重など）に応じ、最適の点検の頻度をメカニックと決定してください。	KMS (最大)
専門のプロ・ショップによる点検:	2.000
・ ハブ内のグリスの確認、ハブの回転とガタの点検 / ホイール・センターの点検	
専門のプロ・ショップによる点検:	10.000
・ ハブ内のグリスの確認、ハブの回転とガタの点検、摩耗したハブ部品とフリー・ホイール・ボディの交換 / ホイール・センターの点検	



## 警告!

センター出しが正しく行われていないホイールや、スポークが破損したり損傷しているホイールを使用すると、事故や身体損傷、死亡の原因になることがあります。

カンパニョーロ スペアパーツは、専門の知識と十分な経験を有した資格のあるメカニックが、適正な工具を使用し、正しい取り付けの手順に従って、取り付けを行う必要があります。資格のないメカニックが取り付け作業を行うと、故障、事故、身体損傷、死亡の原因になることがあります。

- ・ ハブ・ベアリングに CULT™ を使用している場合は、定期的に自転車技術を有する正規販売店に持ち込み、ハブ・ベアリングとボールに、ベアリング専用のオイルを塗ってください。
- ・ ハブ・ベアリングが USB™、またはスタンダード・ベアリングの場合は、定期的に自転車技術を有する正規販売店に持ち込み、ハブ・ベアリングとボールに、ベアリング専用のグリスを塗ってください。
- ・ カンパニョーロ® 製品の構成部品には、いかなる改造も決して加えないでください。
- ・ スポークに損傷や緩みがないことを確認します。
- ・ 事故や衝撃を受けることで、曲がったり損傷を受けた部品は、伸ばして元に戻さないでください。純正のカンパニョーロ® パーツと即座に交換してください。
- ・ 濡れた路面を走行する場合、ブレーキの制動力は大きく減少し、地面に対するタイヤのグリップも著しく減少します。そのため自転車をコントロールしたり、制動したりすることが困難になります。濡れた路面を走る際、事故を防ぐには特別の注意が必要です。事故は深刻な身体損傷や死亡の原因になることがあります。
- ・ カーボン・ホイールを高温にさらさないでください。自転車部品は、太陽の下に駐車されている車の中で保管しないでください。また、ラジエーターや熱を発するものの近くに保管しないでください。カーボン・ファイバー製品は直射日光の下で保管しないでください。



# 7 - 定期的なメンテナンス、安全に関する注意点、輸送と保管

## 7.1 - 運搬と保管

**注意:** 圧力を掛けた水を吹き付けることは、絶対にしないでください。

圧力を掛けた水は、たとえ小さなガーデン用ホースのノズルからでも、カンパニョーロ® 構成部品のシールを抜けて中に浸水し、修理不可能な損傷を与えることがあります。自転車とカンパニョーロ® 構成部品は、水と自然な石鹸ですみずみまで拭き、洗浄してください。

**重要:** 自転車を清掃する際は、環境に優しく、人や環境に対して安全な、腐食性物質を含まない中性の製品を使用してください。



### 警告!

塩水の多い環境（冬の道路や海に近い場所）は、多くの自転車部品を腐食させる原因になります。損傷や動作不良、事故を避けるためにも、きれいに洗浄して汚れを落とし、乾燥させた後、十分に注油してください。

## 7.2 - 輸送

ホイールを自転車から外して輸送する場合は、専用に設計されたカンパニョーロ製バッグ（別売り）に前後別々に入れ、上には物を置かないでください。

ホイールを自転車に付けたまま輸送する場合は、パッドの入った表面を傷付けない素材をストラップなどで固定し、ホイールを保護してください。



### 重要!

車の外側に取り付けて輸送する場合は、排気ガスの熱の影響をできるだけ避けるため、マフラーから少なくとも 45 cm 離し、上方向にも 25 cm 距離を取ってください。

車の中に入れて輸送する場合は、ホイールに直射日光が当たらないようにし、上に物を置かないでください。車内の温度が高い場合や上昇が予想される場合は、タイヤの空気圧を下げてください。

## 7.3 - 保管

ホイールを1か月以上使用しない場合:

- “ホイールのクリーニング” の章にある指示に従ってください。
- タイヤの空気圧を下げてください。
- ホイールに入れられた、すべての耐パンク溶液を除去してください（該当する場合）。
- ホイールは専用に設計されたカンパニョーロ製バッグ（別売り）に入れ、熱源から離れた場所で保管してください。

カンパニョーロ s.r.l. は、予告なくこのマニュアルの内容を変更する権利を有します。最新版は、[www.campagnolo.com](http://www.campagnolo.com)。ご覧ください。

**CAMPAGNOLO S.R.L.**

Via della Chimica, 4  
36100 Vicenza - ITALY  
Phone: +39-0444-225600  
Fax: +39-0-444-225606  
E-mail: [service.campagnolo@campagnolo.com](mailto:service.campagnolo@campagnolo.com)

**PRIMATEK LTD**

No 4, Gongyequ 10th Rd., Nantue Dist.  
TAICHUNG CITY 408 - TAIWAN (R.O.C.)  
Phone: +886-4-23506831  
Fax: +886-4-23596764

**CAMPAGNOLO NORTH AMERICA INC.**

5431 Avenida Encinas, Suite C  
Carlsbad CA 92008 - U.S.A.  
Phone: +1-760-9310106  
Fax: +1-760-9310991  
E-mail: [info@campagnolona.com](mailto:info@campagnolona.com)

**CAMPAGNOLO DEUTSCHLAND GMBH**

Alte Garten 62  
51371 Leverkusen - GERMANY  
Phone: +49-214-206 95 3-0  
Fax: +49-214-206 95 3-15  
E-mail: [campagnolo@campagnolo.de](mailto:campagnolo@campagnolo.de)

**CAMPAGNOLO IBERICA S.L.**

Avda. de Los Huetos 46 Pab. 3-2ª fila  
01010 Vitoria - SPAIN  
Phone: +34-945217198  
Fax: +34-945217198  
E-mail: [campagnolo@campagnolo.es](mailto:campagnolo@campagnolo.es)

**CAMPAGNOLO JAPAN LTD.**

65 Yoshida-cho, Naka-ku - 231-0041  
Yokohama - JAPAN  
Phone: +81-45-2642780  
Fax: +81-45-2418030  
E-mail: [info@campagnolo.jp](mailto:info@campagnolo.jp)

**CAMPAGNOLO FRANCE SAS**

ZA du Tissot  
42530 St Genest - Lerpt - FRANCE  
Phone: +33-477-556305  
Fax: +33-477-556345  
E-mail: [campagnolo@campagnolo.fr](mailto:campagnolo@campagnolo.fr)

The actual product may differ from what is illustrated, as the specific purpose of these instructions is to explain the procedures for using the component.

Campagnolo S.r.l. reserves the right to change the content of this manual without notice.

The most up-to-date version will be available on [www.campagnolo.com](http://www.campagnolo.com)