



TECHNISCHE BEDIENUNGSANLEITUNG
SPEZIFIKATIONEN
UND RAHMEN-INTERFACE

Campagnolo®

ACHTUNG!

Tragen Sie **IMMER** Schutzhandschuhe und Schutzbrillen, während Sie am Fahrrad arbeiten.



DIESES TECHNISCHE HANDBUCH WURDE FÜR FACHLICH AUSGEBILDETE MECHANIKER VERFASST.

Alle die, fachlich nicht für das Zusammenbauen von Fahrrädern befähigt sind, dürfen nicht versuchen Komponenten zu montieren oder daran zu hantieren, da eine falsche Handhabung eine Fehlfunktion der Komponenten bewirken könnte, wodurch es zu Unfällen mit schweren oder sogar tödlichen Verletzungen kommen kann.

Das tatsächliche Produkt könnte von der Darstellung abweichen, da diese Anleitungen speziell darauf ausgerichtet sind, die Verfahren zum Gebrauch der Komponente zu erklären.

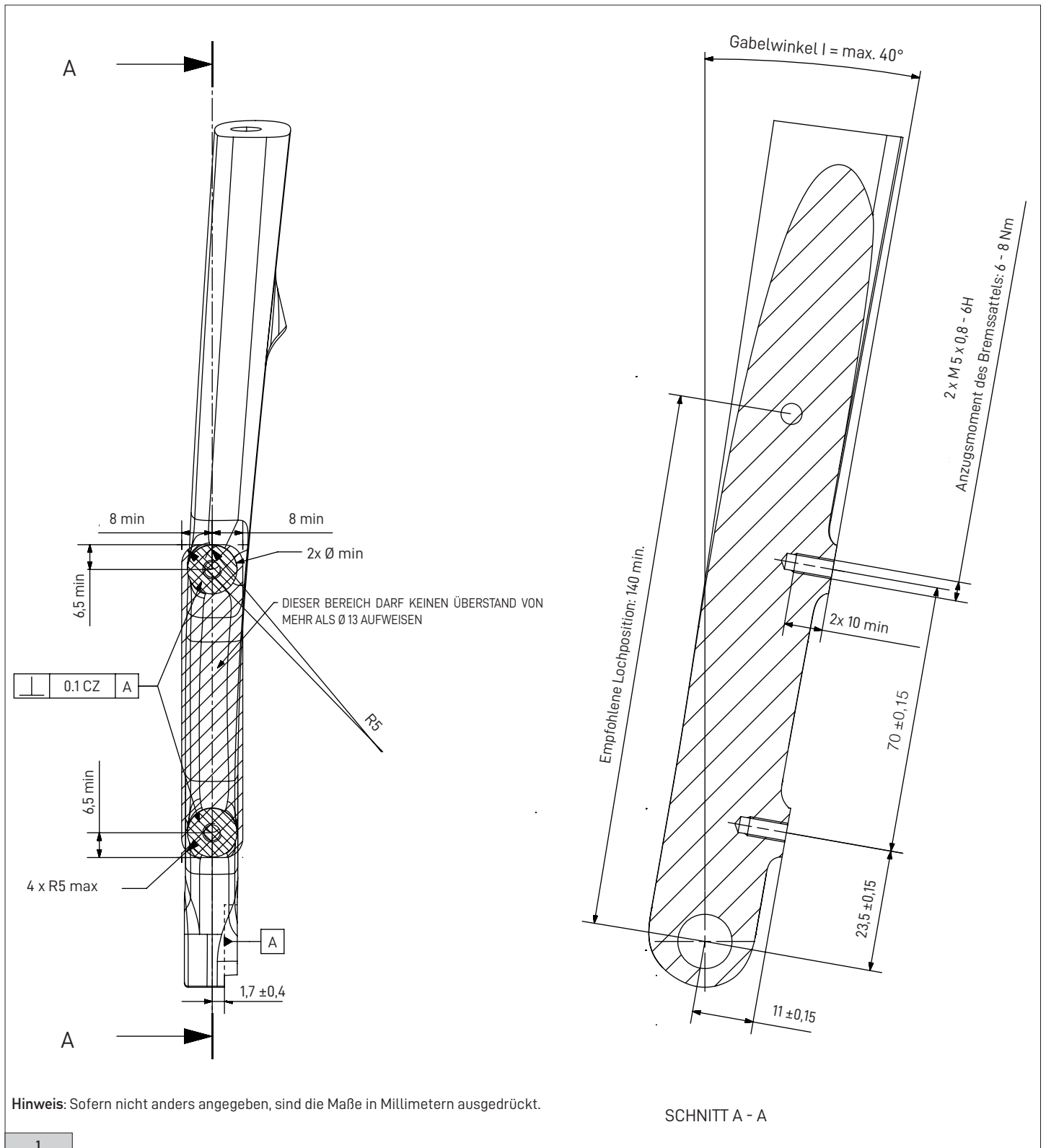


SPEZIFIKATIONEN UND RAHMEN-INTERFACE

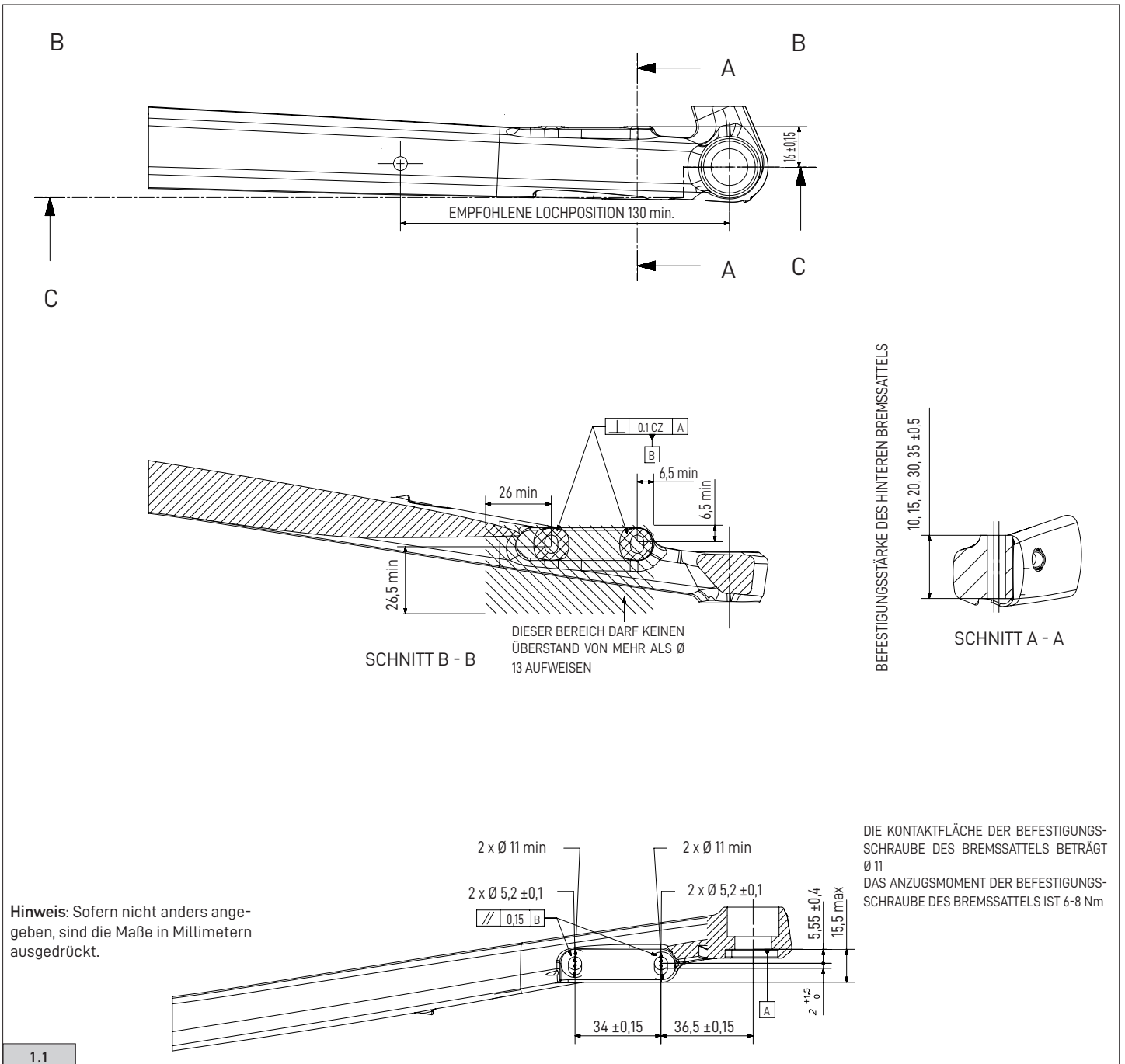
1 - VORBEREITUNG DES RAHMENS / SPEZIFIKATIONEN DES LEITBLECHS

1.1 - SPEZIFIKATIONEN DES LEITBLECHS FÜR DEN VORDEREN BREMSSATTEL

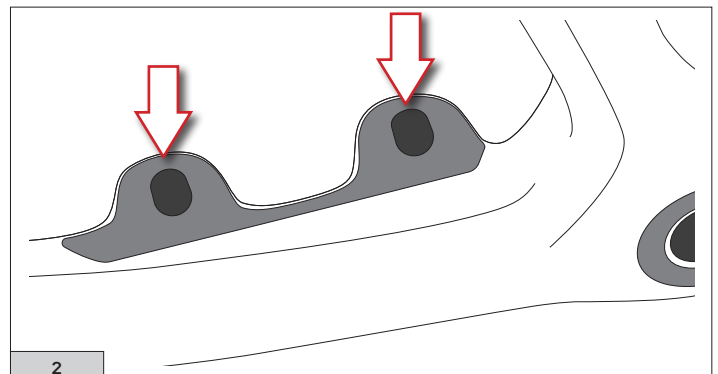
• Beseitigen Sie alle Lackierungsspuren von den Bereichen, in denen die Bremssättel am vorderen Leitblech und an der linken unteren Kettenstrebe montiert werden. Entfernen Sie auch die Lackierungsspuren an der Unterseite der Bohrungen der Kettenstrebe, wo die Auflage der Schraubenköpfe des hinteren Bremssattels erfolgt (Abb. 1 / Abb. 1.1).



1.2 - LINKE KETTENSTREBE FÜR DEN HINTEREN BREMSSATTEL



- Überprüfen Sie mit dem Fräs Werkzeug für den Rahmen, ob die Auflagefläche der Bremssättel auf dem Leitblech und der linken Kettenstrebe rechtwinkelig zu den Scheiben ist. Fräsen Sie gegebenenfalls den Rahmen ab, um diesen Zustand zu erreichen (Abb. 2).



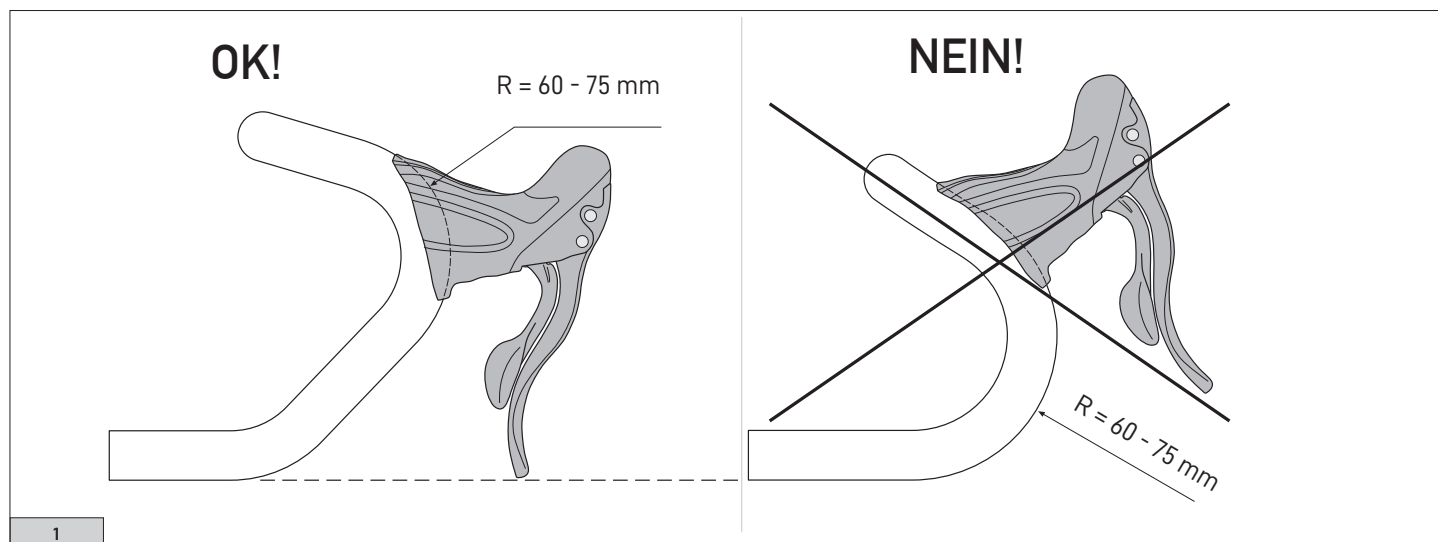
2 - ERGOPOWER SCHALTGRIFFE

2.1 - INTERFACE MIT DEM LENKER BEI ERGOPOWER SCHALTGRIFFEN



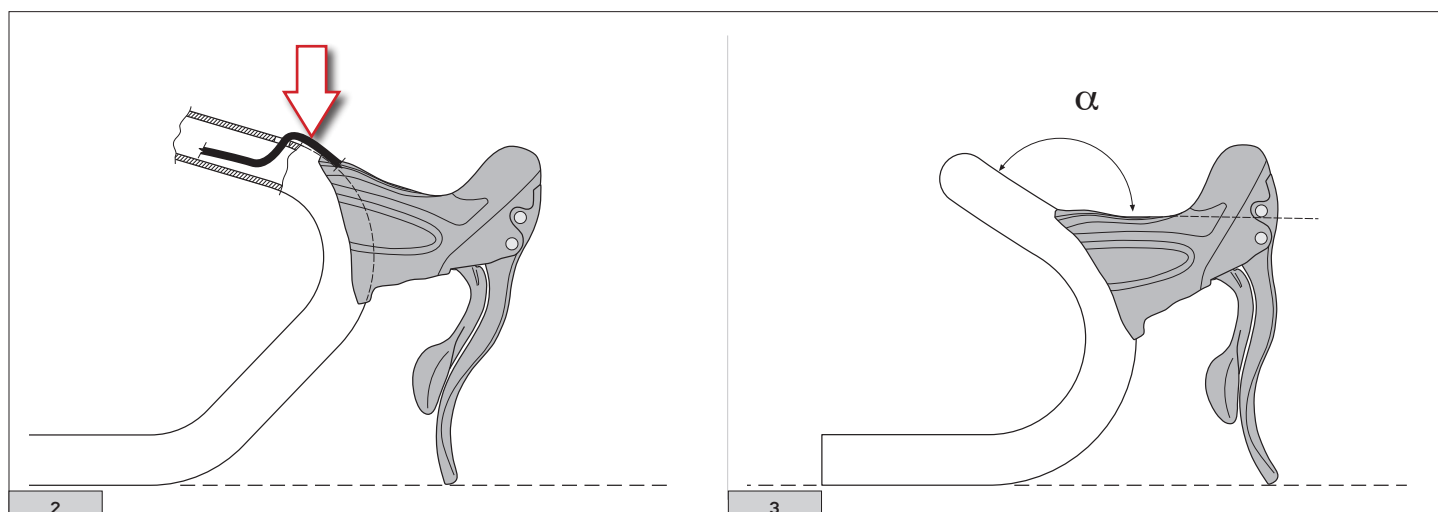
ACHTUNG!

Eine nicht korrekte Befestigung der Schaltgriffe am Lenker könnte Unfälle und schwere oder tödliche Verletzungen verursachen.



- Bringen Sie den Oberteil des Schaltgriffs nicht im geraden Teil des Lenkers an (Abb. 1).
- Bringen Sie den Schaltgriff im gebogenen Teil mit $R = 60 - 75 \text{ mm}$ und Durchmesser = $23,8 - 24,2 \text{ mm}$ (einschließlich eventueller Unrundheit) an, um eine effizientere Befestigung zu gewährleisten (Abb. 1).

HINWEIS: Stellen Sie sicher, dass die Lenkerform, auf der der Schaltgriff angebracht wird, eine Oberflächenrauheit aufweist, die bessere Haftung gewährleistet.



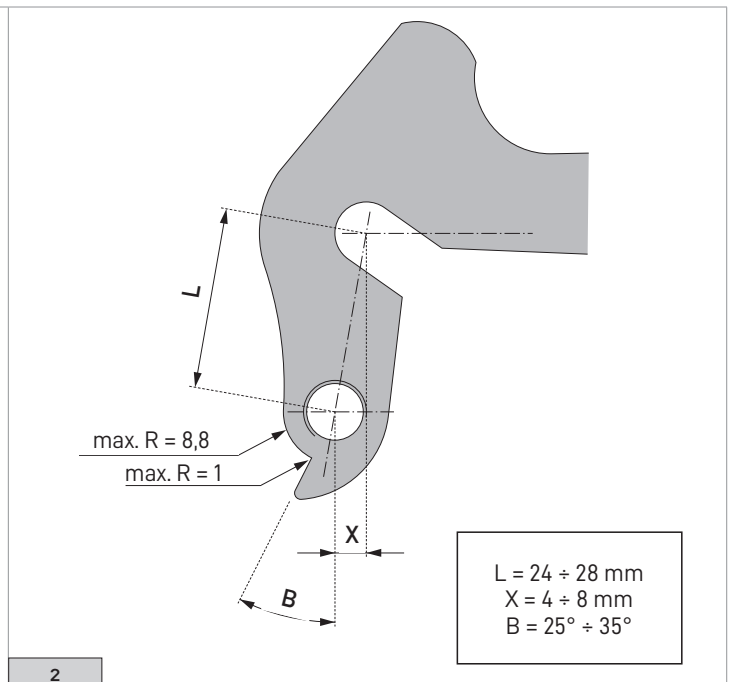
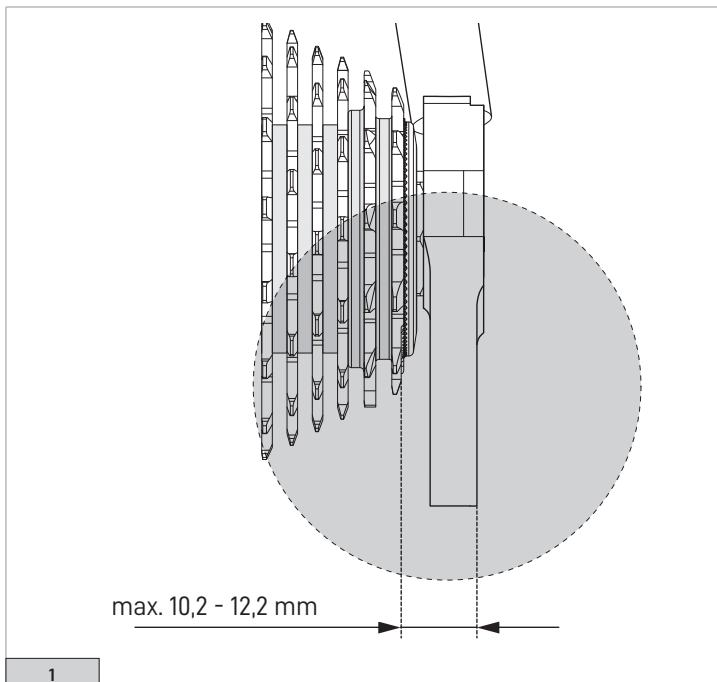
HINWEIS: Die Verläufe des Schaltkabels wie in Abbildung 2 gezeigt beeinträchtigen ernstlich die Schaltvorgänge und Gangwechsel des Antriebssystems.

VERWENDEN SIE KEINE LENKERFORMEN MIT VERLÄUFEN DIESES TYP.

- Vergewissern Sie sich, dass der Winkel α ausreichend weit ist, dass eine korrekte Montage der Außenhülle und die entsprechende Gleitfähigkeit des Zuges gewährleistet werden (Abb. 3).

3 – SCHALTWERK

3.1 – SPEZIFIKATIONEN FÜR STANDARD-AUSFALLENDEN



1

Der Hub des Schwenkbügels abhängig vom Kabelzug wird von der Campagnolo Qualitätsabteilung bei jedem einzelnen produzierten Stück überprüft. Der Abstand des Schaltauges vom ersten Ritzel beeinflusst diesen Hub, daher ist die in der Zeichnung (Abb. 1) vorgeschriebene Toleranz unbedingt einzuhalten.

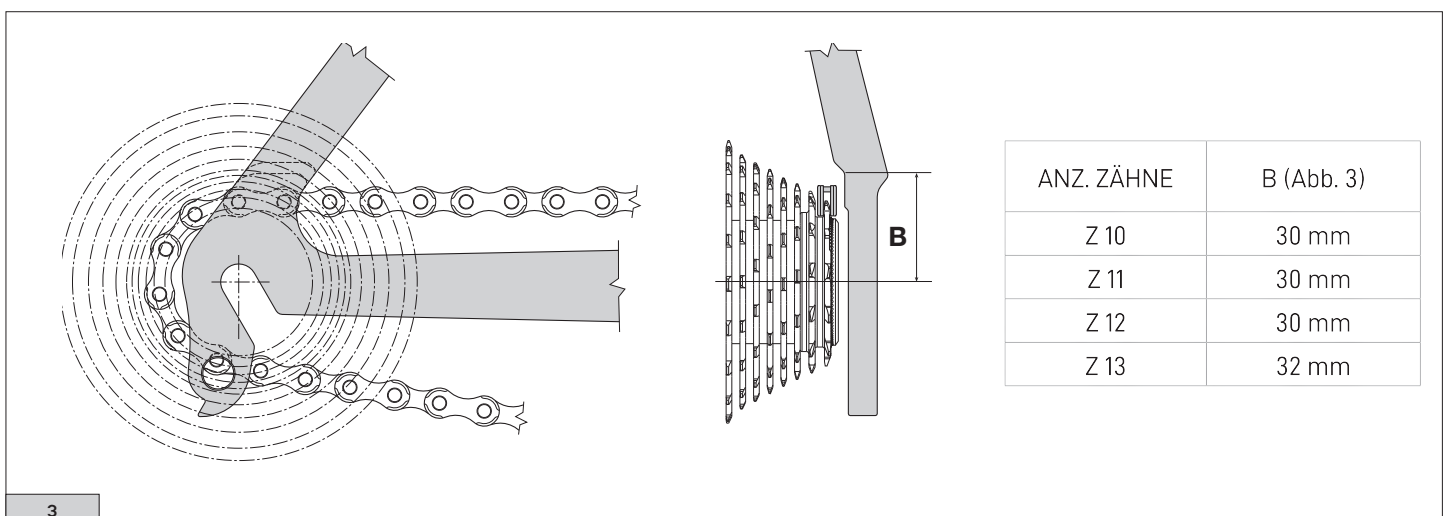
2

! ACHTUNG!

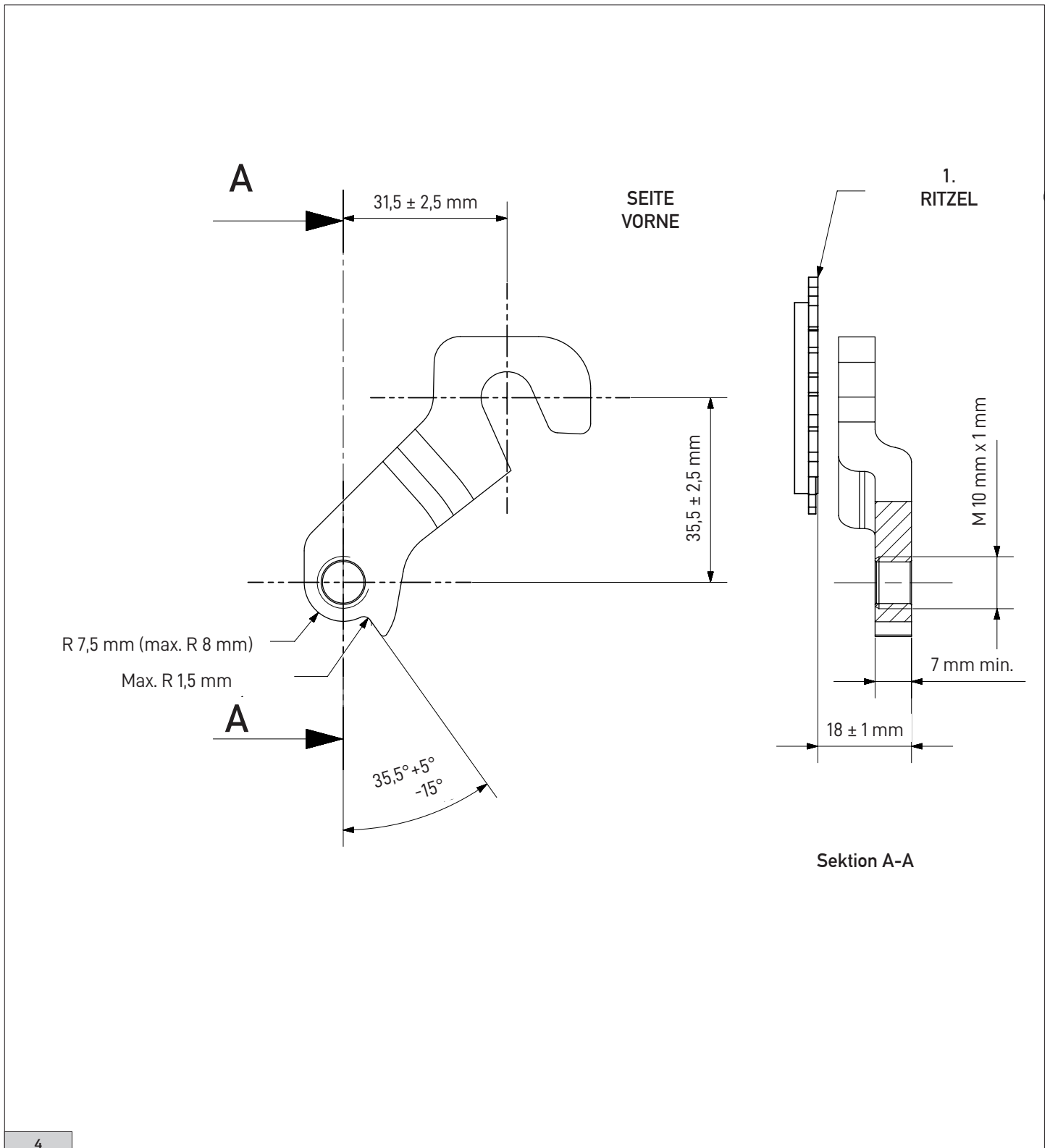
Campagnolo®-Schaltwerke sind so konzipiert, dass sie mit Ausfallenden funktionieren, die gemäß den in Abbildung 2 gezeigten Spezifikationen hergestellt wurden.

Stellen Sie für Ihre Sicherheit und die Funktionstüchtigkeit des Antriebssystems sicher, dass das Ausfallende Ihres Fahrrads diese Spezifikationen erfüllt. Lassen Sie das Fahrrad im Zweifelsfall vor der Benutzung von einem Fachmechaniker überprüfen.

Ausfallenden außerhalb dieser Spezifikationen führen zu einem sogar ernsthaften Funktionsverlust.

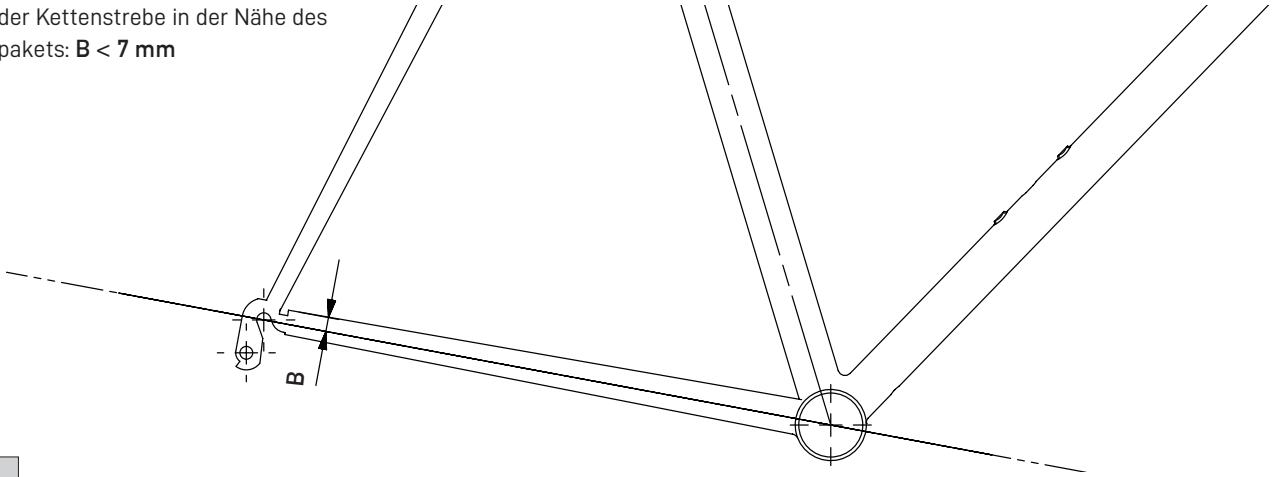


3.2 - SPEZIFIKATIONEN FÜR DIRECT MOUNT AUSFALLENDEN



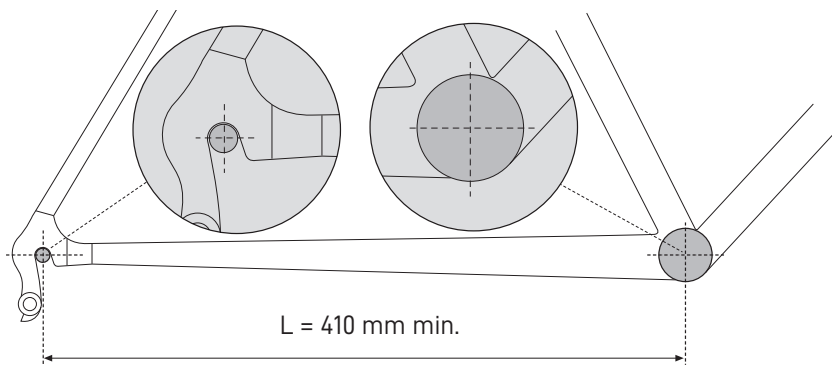
3.3 - RAHMENSPEZIFIKATIONEN

Höhe der Kettenstrebe in der Nähe des Ritzelpakets: $B < 7 \text{ mm}$



5

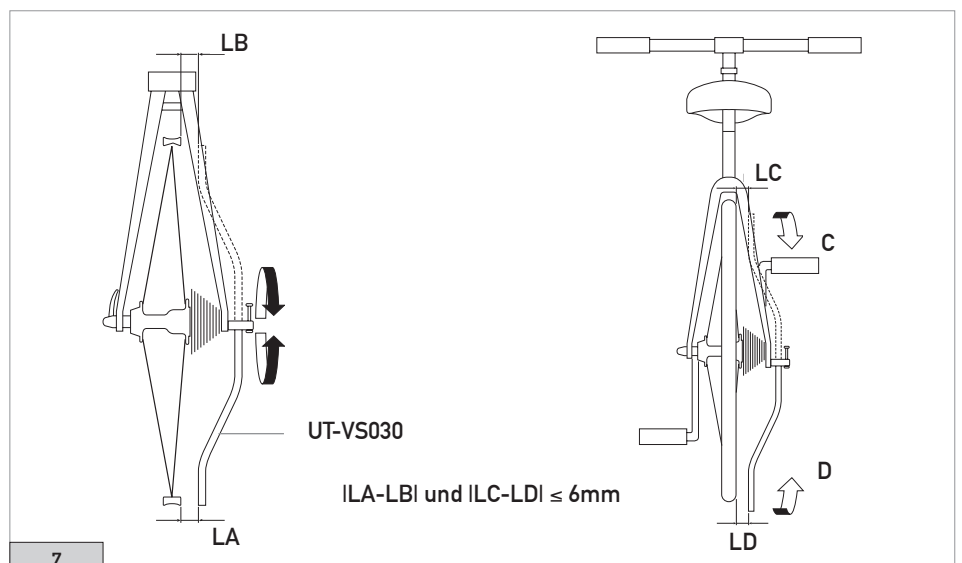
3.4 - MINDESTLÄNGE DES HINTERBAUS



6

3.5 - VORBEREITUNG AM RAHMEN

! Prüfen und justieren Sie gegebenenfalls die Ausrichtung des Schaltauges. Verwenden Sie dazu ausschließlich das Campagnolo®-Werkzeug UT-VS030 (Abb. 5). Begradigen Sie das Ausfallende niemals bei montiertem Schaltwerk, da Sie das Ausfallende beschädigen und irreversible Schäden oder einen Funktionsverlust Ihres Schaltwerks verursachen könnten.

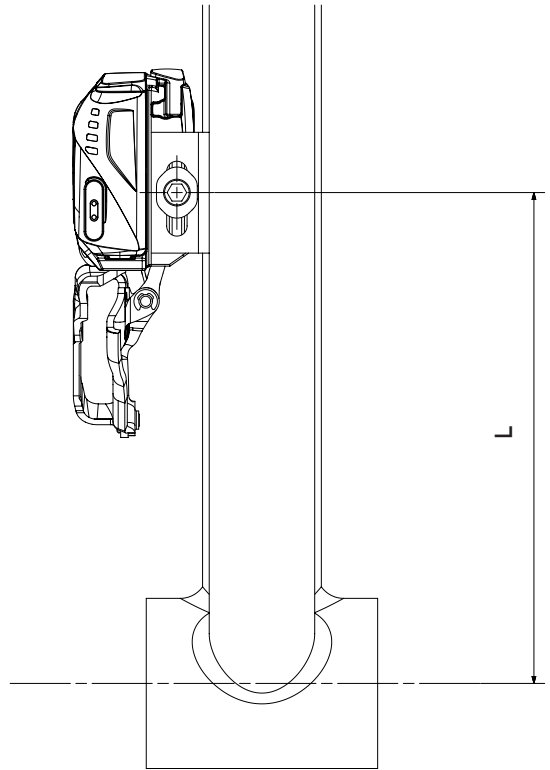


7

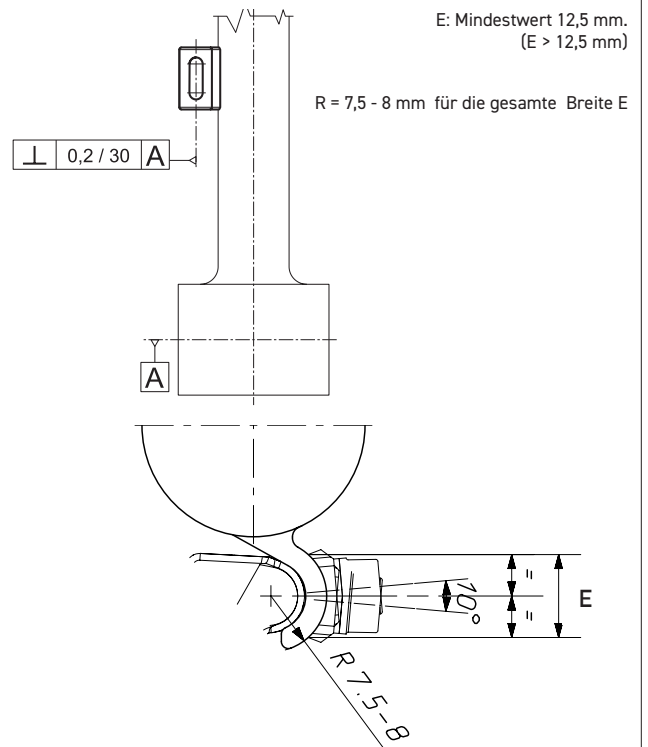
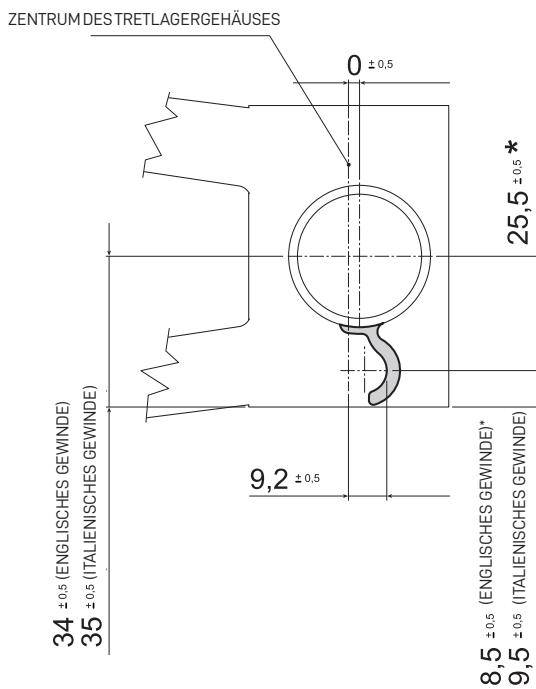
4 - UMWERFER

4.1 - ANLÖTVERSION

Verzahnung äußeres Kettenrad	L mm
45	139
48	145
50	149



1



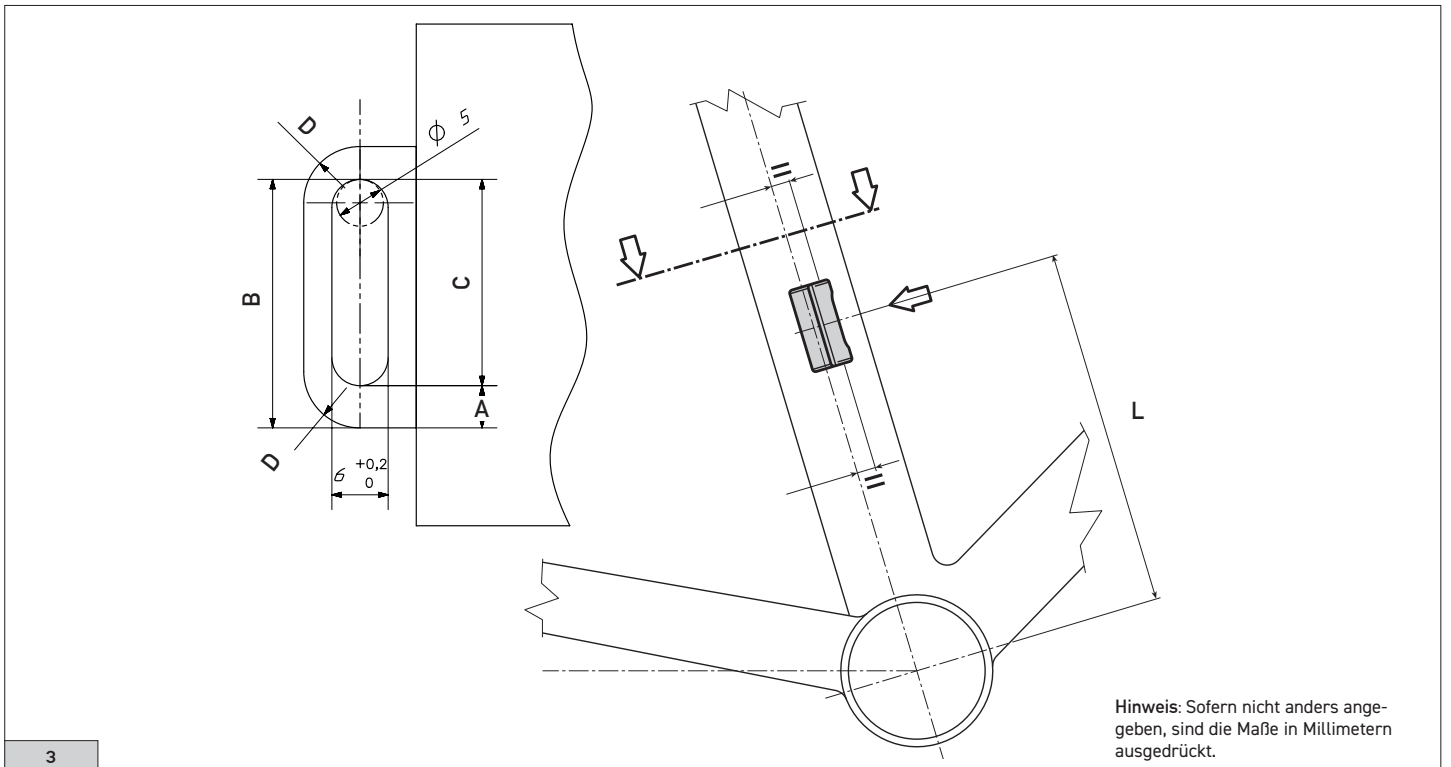
E: Mindestwert 12,5 mm.
(E > 12,5 mm)

R = 7,5 - 8 mm für die gesamte Breite E

(*) EINES DER BEIDEN MASSE MUSS EINGEHALTEN WERDEN

Hinweis: Sofern nicht anders angegeben, sind die Maße in Millimetern ausgedrückt.

2



3

Um die Kompatibilität mit allen in der Tabelle 1 aufgeführten Kettenrädern zu erhalten, müssen die folgenden Maße eingehalten werden:
 C: Mindestwert 22 mm (C > 22 mm) - B: Höchstwert 27 mm. (B < 27 mm) - A: Höchstwert 5 mm.
 Wenn man das Langloch, d.h. den Wert C, vergrößert und somit A verringert, kann man die Kompatibilität der Kettenräder über die Angaben der in Abbildung 1 hinaus erhöhen.

4.2 - VERSION MIT SCHELLENBEFESTIGUNG

HINWEIS

Verwenden Sie bei Rahmen mit Bremsleitungsdurchmesser von 35 mm ausschließlich Schellen von Campagnolo, Artikelnr. DC12-SR5B.

HINWEIS
Bitte den Rahmen in dem mit L bezeichneten Bereich frei lassen.

Verzahnung äußeres Kettenrad	L mm
45	153
48	159
50	163

$\varnothing 32 \pm 0.2$	$\varnothing 35 + 0.8 / - 0.2$
--------------------------	--------------------------------

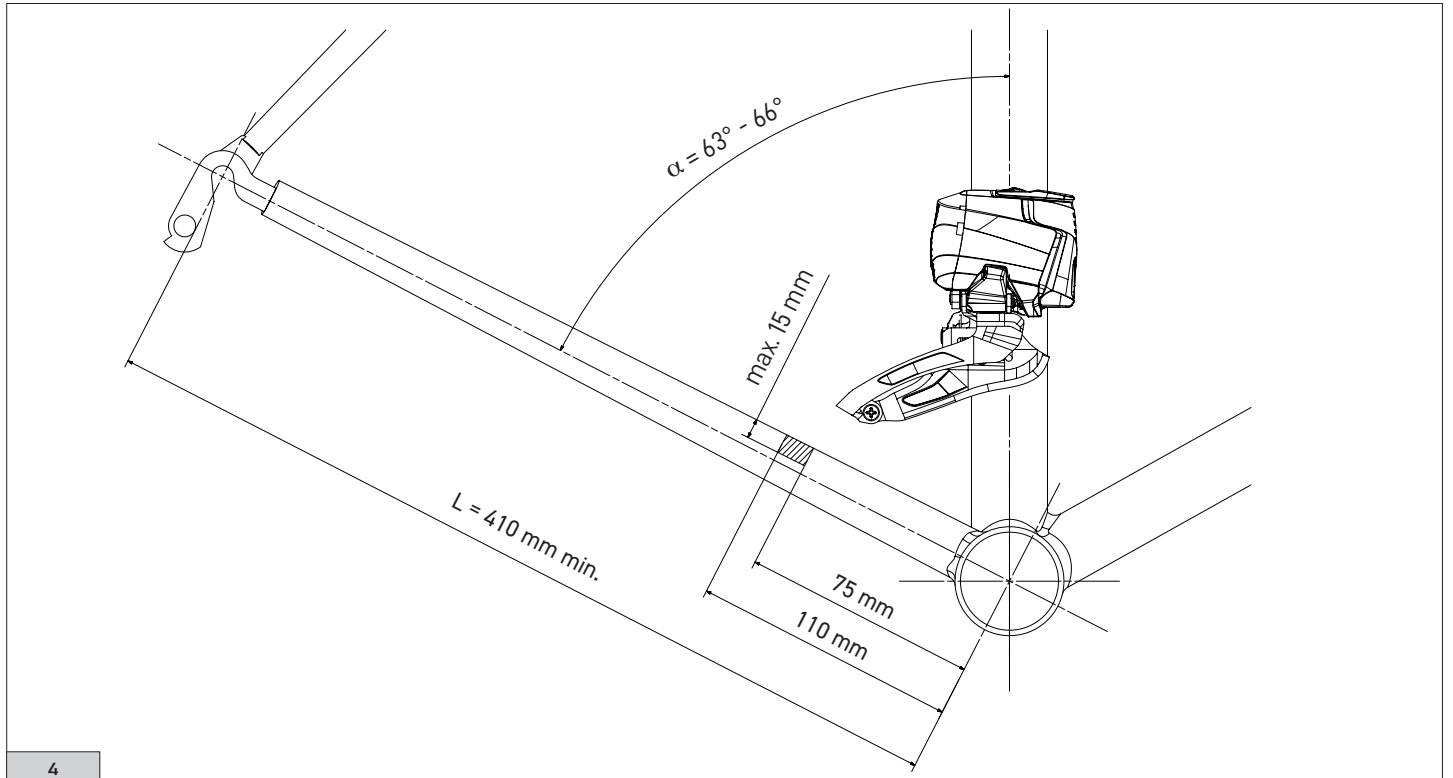
4

4.3 - BEMESSUNG DER KETTENSTREBEN

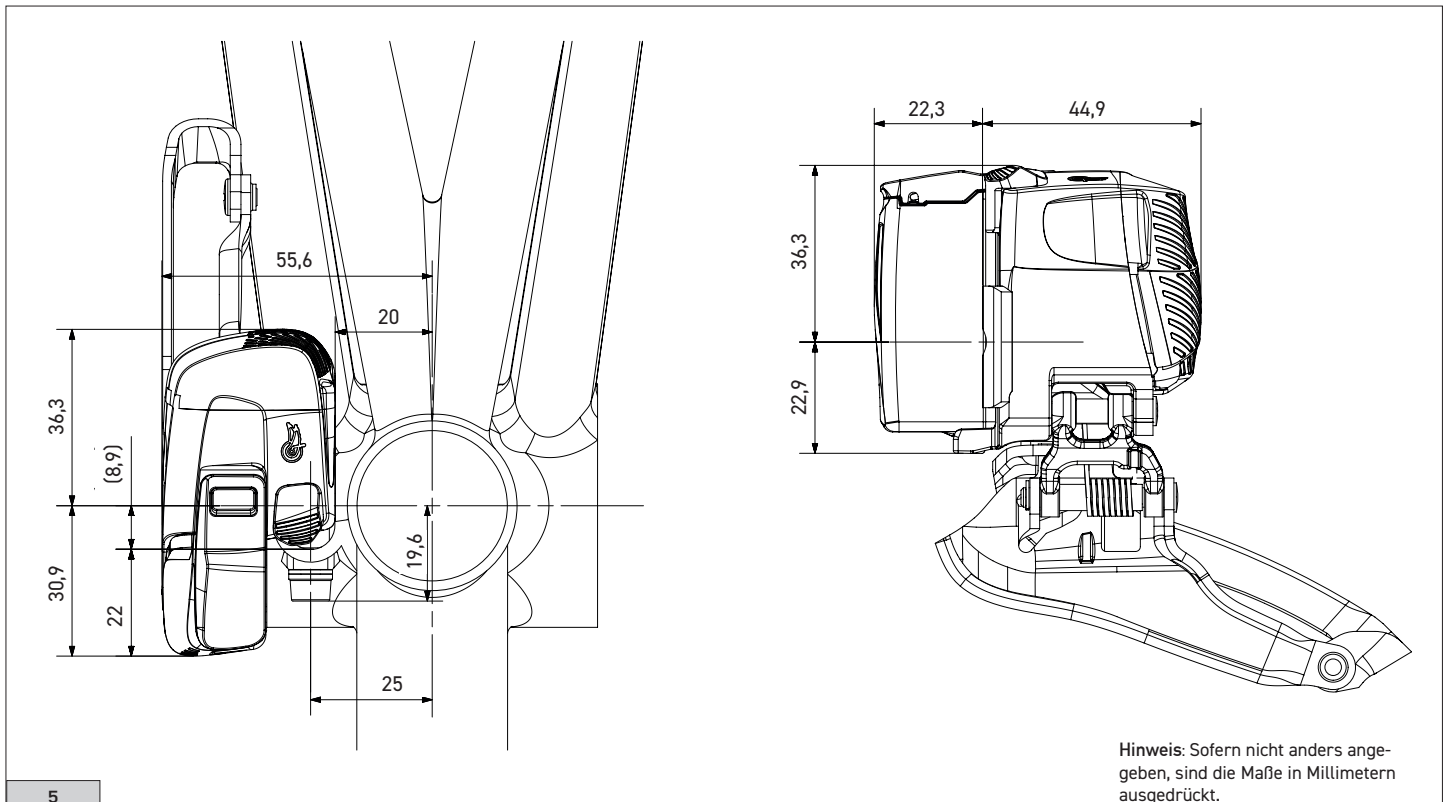
α = virtueller Winkel zwischen durchgehendem Sattelrohr zur Befestigung des Umwerfers und der unteren Ausfallenden

L = Länge untere Kettenstreben

Die Grafik setzt voraus, dass die Achse der Befestigungsschraube des Umwerfers senkrecht zur Achse des Sattelrohrs steht.



4.4 - PLATZBEDARF UMWERFER

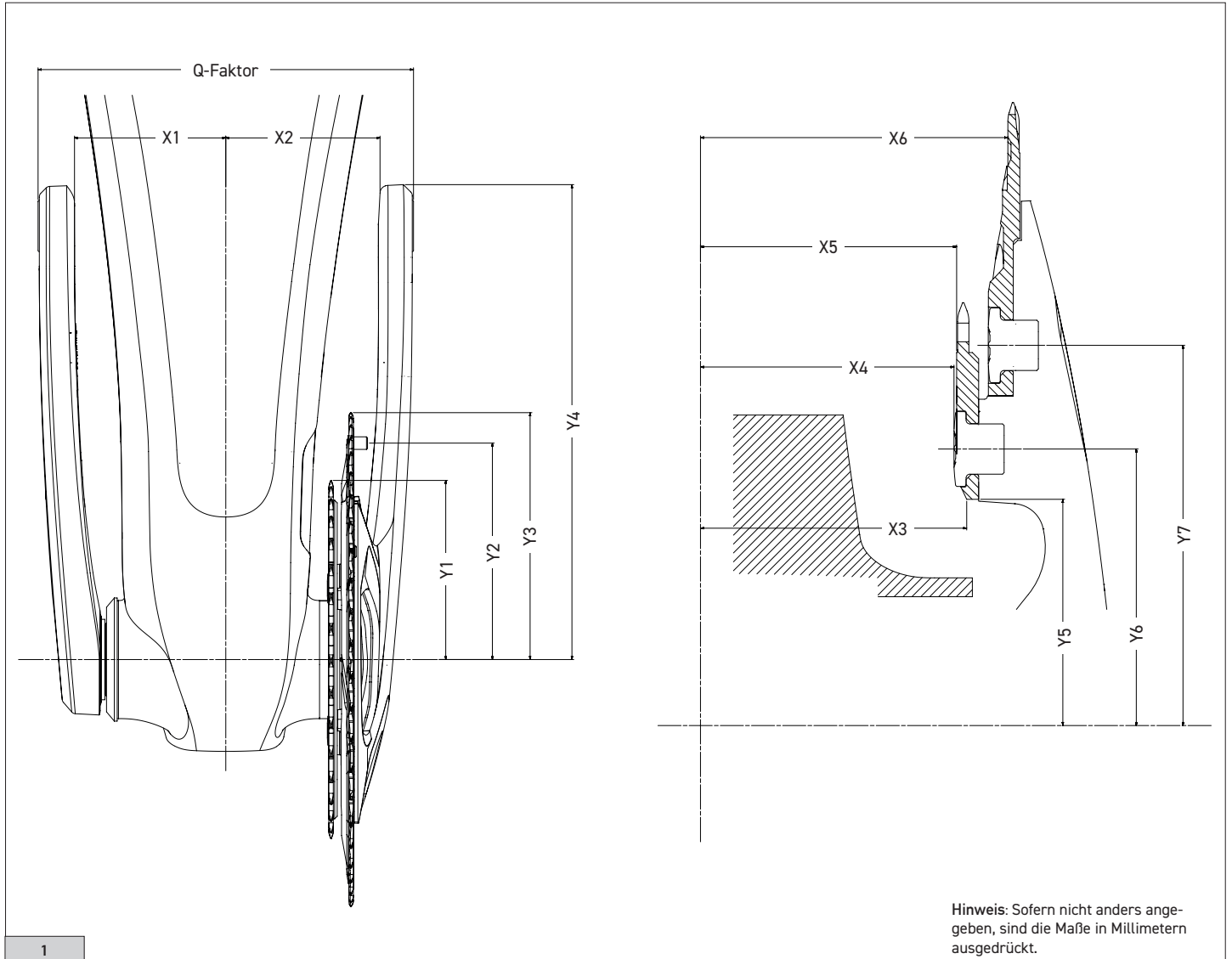


5 – KETTENRADGARNITUR

5.1 – PLATZBEDARF FÜR KETTENRADGARNITUREN PRO-TECH 12s

! ACHTUNG!

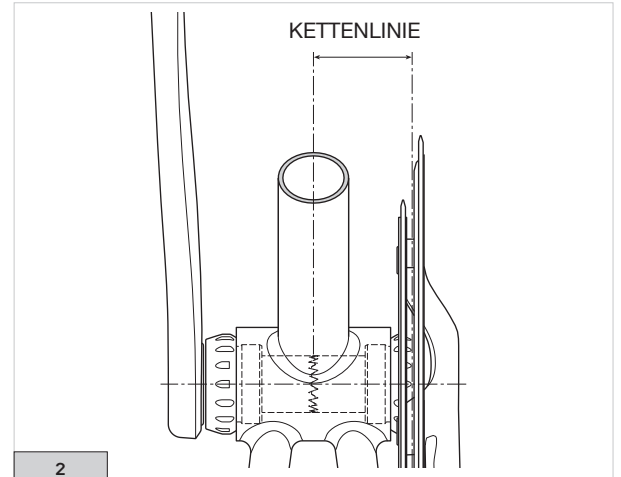
Die Kettenradgarnituren 12s sind NUR UND AUSSCHLIESSLICH mit den Komplettgruppen 12s Wireless kompatibel.



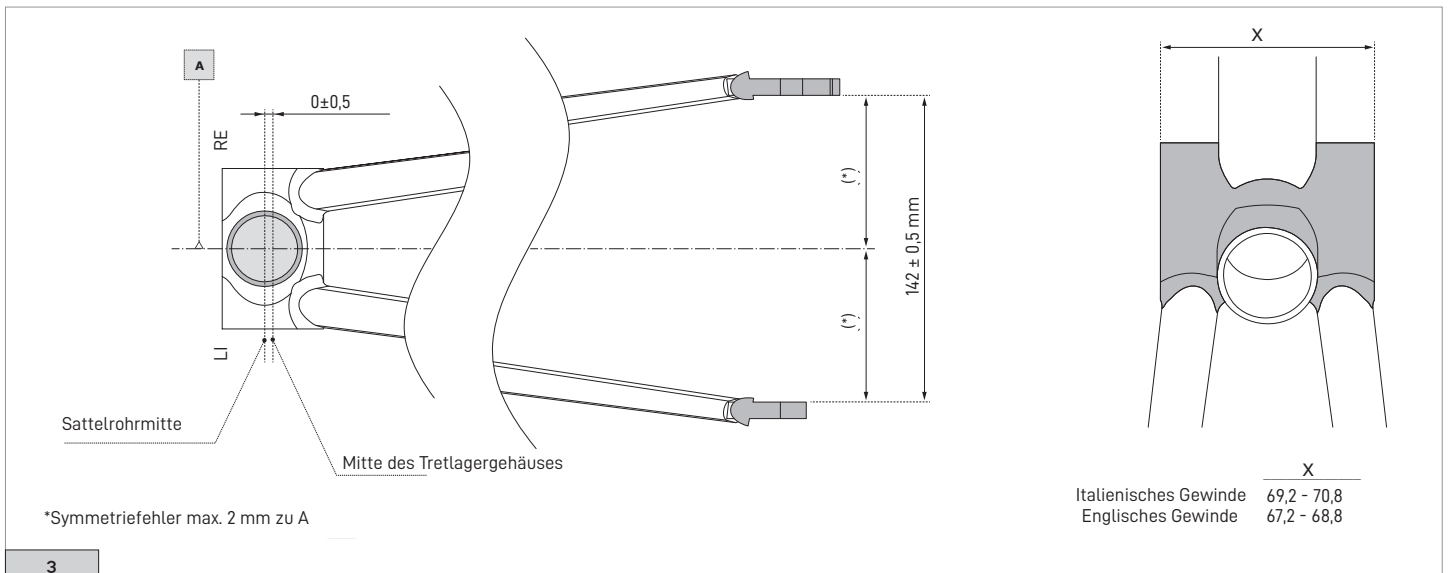
Garnitur	X1	X2	X3	X4	X5	X6	Y1	Y2	Y3	Y4	Y5	Y6	Y7	Q-Faktor
50 - 34							71,5	91,5	103,5					
48 - 32	58,0	59,5	42	40	+0,8	48,8	67,5	86	99,5	191	36	44	60,5	148
45 - 29							61,5	81	93,5					

5.2 - MESSUNG DER KETTENLINIE

Kettenlinie für 2-fach Kettenradgarnitur: 45,8 mm
(Abb.2)



5.3 - PLATZBEDARF FÜR KETTENRADGARNITUREN PRO-TECH 12s



5.4 - KOMPATIBILITÄT PEDALACHSE

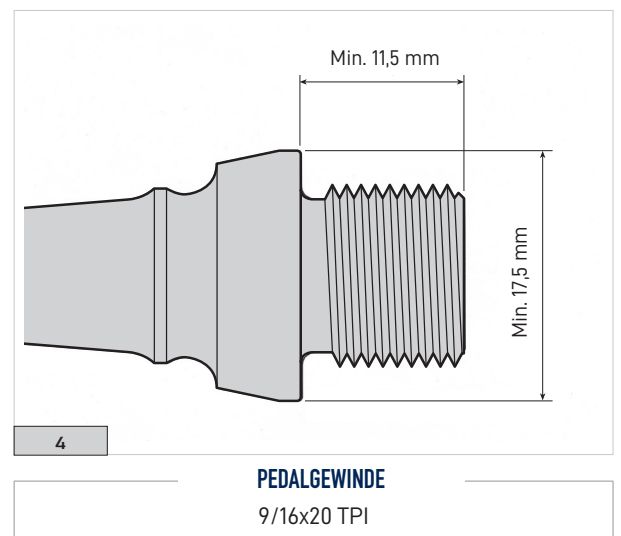
ACHTUNG!

Zwischen der Pedalachse und der Tretkurbel dürfen niemals Unterlegscheiben eingefügt werden, da sie anormale Spannungen an der Verbindungsstelle zur Folge hätten. Solche Spannungen könnten zu einem vorzeitigen Materialversagen führen und Unfälle mit schweren oder sogar tödlichen Verletzungen verursachen. Das Kettenrad für den Anschlag der Pedalwelle muss die in Abb.4 angegebenen Maße einhalten.

Diese Bedingungen sind notwendig, um ein mögliches Auftreten von anormalen Spannungen in den Tretkurbeln zu minimieren. Solche Spannungen könnten zu einem vorzeitigen Materialversagen führen und Unfälle mit schweren oder sogar tödlichen Verletzungen verursachen.

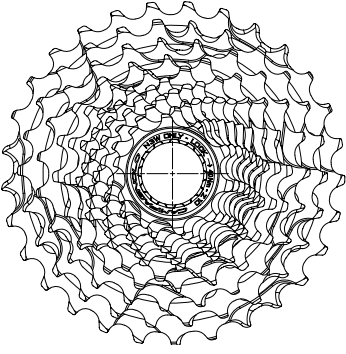
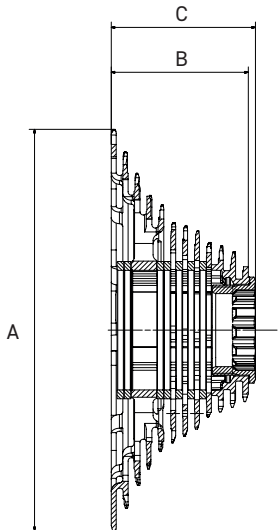
WARNHINWEIS

Q-Faktor: 145,5 mm (Nennwert).



6 - RITZEL 12s

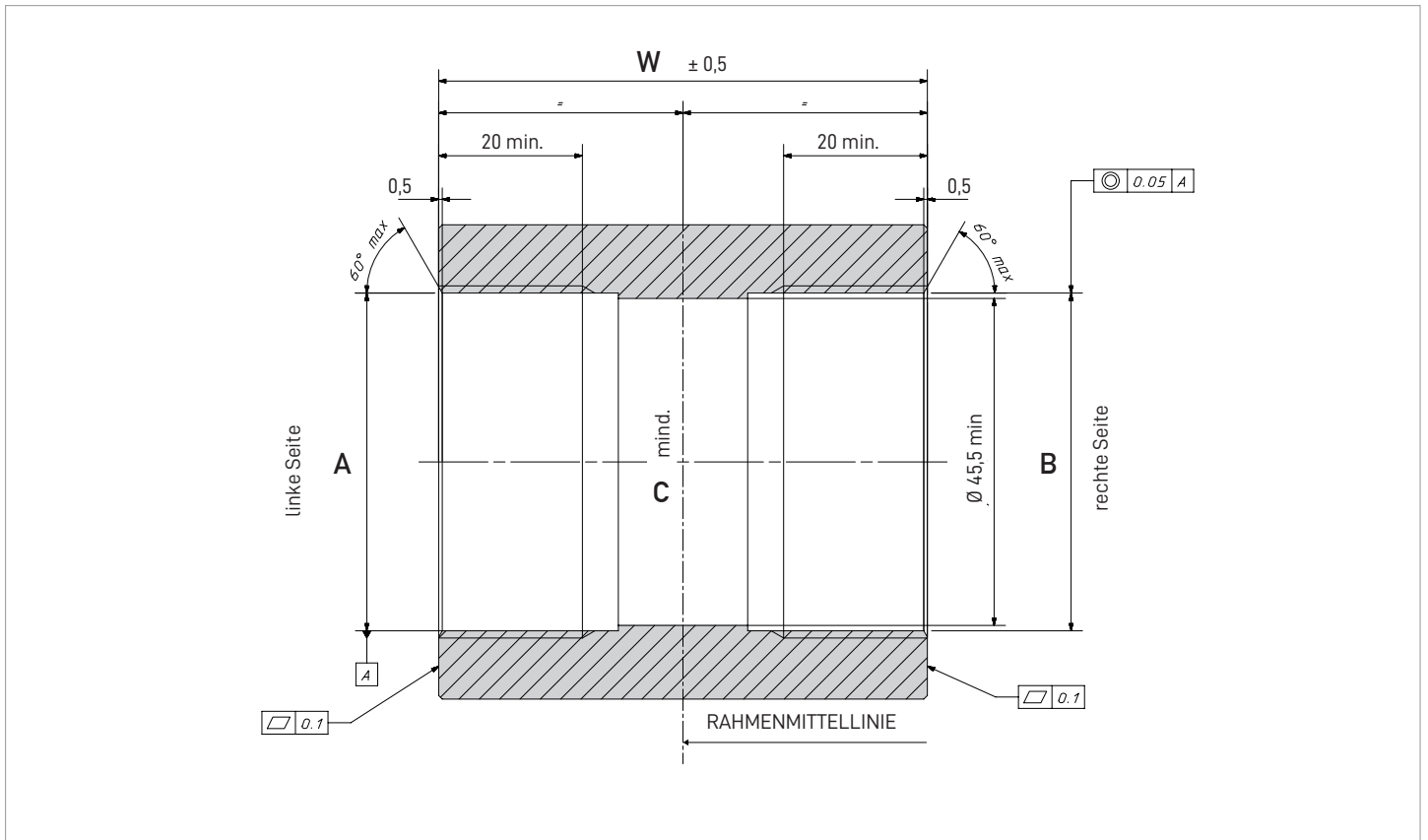
6.1 - TECHNISCHE SPEZIFIKATIONEN UND KOMPATIBILITÄT

RITZEL MIN.	10	
RITZEL MAX.	29	
FREILAUFKÖRPER	N3W	
KETTE	12s C-LINK	
	12s ULTRA-LINK	
SICHERUNGSMUTTER	Z10 für N3W	

RITZELPAKET	A (mm)	B (mm)	C (mm)
10 - 25	102,5	40,35	42,4
10 - 27	110,5	40,35	42,4
10 - 29	118,5	40,35	42,4

7 - PRO-TECH-LAGERSCHALEN

7.1 - TRETLAGERGEHÄUSE FÜR GEWINDE-LAGERSCHALEN

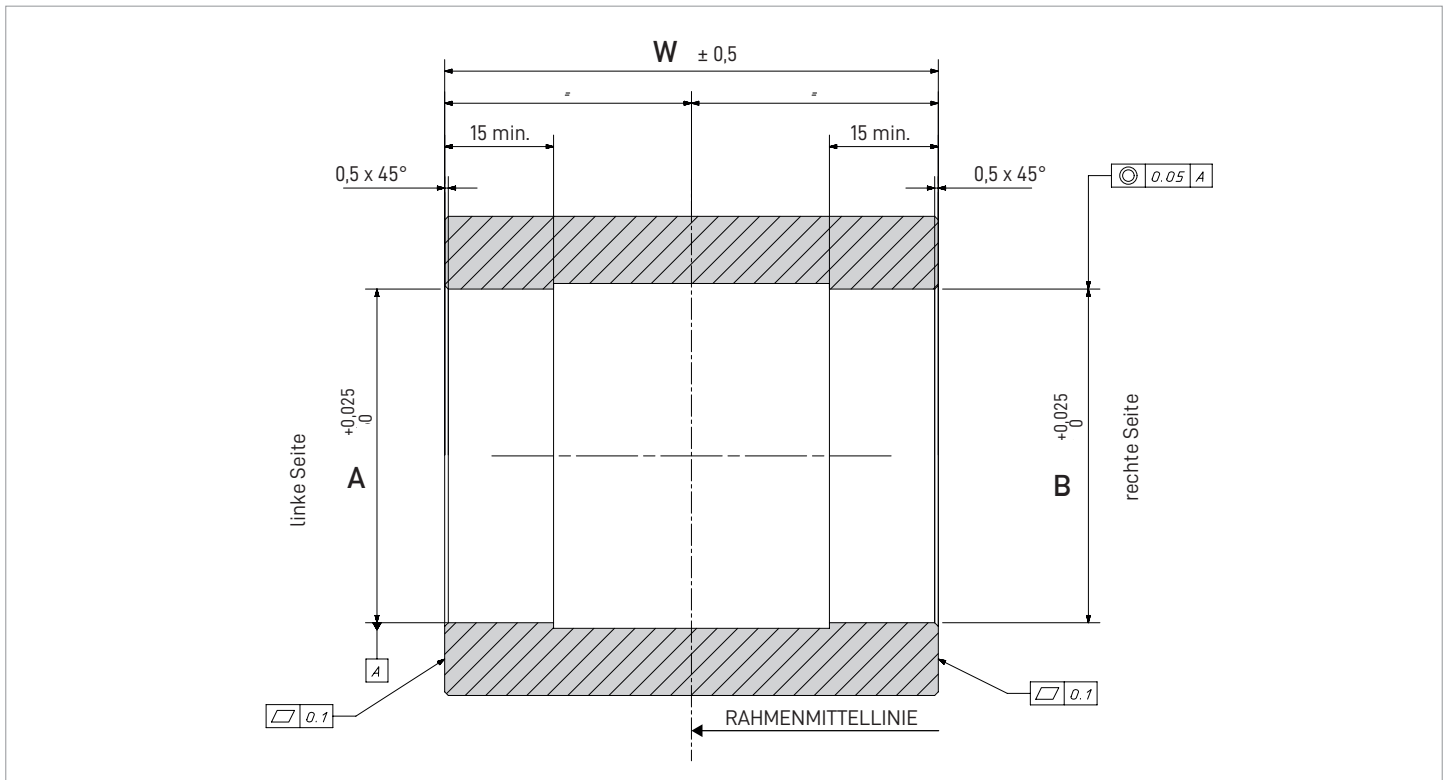


MODELL	W	A	B	C
ITA	70	36 mm x 24 TPI R.H.		33
BSA	68	1,37"x24 TPI R.H.*	1,37 "x24 TPI L.H.*	33
T47 x 86	85,5	47 x 1M - RH	47 x 1M - LH	45,5
T47 x 68	68	47 x 1M - RH	47 x 1M - LH	45,5

*Referenz JIS B 0225

Hinweis: Sofern nicht anders angegeben, sind die Maße in Millimetern ausgedrückt.

7.2 – TRETLAGERGEHÄUSE FÜR PRESS-FIT-LAGERSCHALEN



MODELL	W	A	B
BB86	86,5	41	41
PF30	68	46	46
BB386	86,5	46	46
BB rechts	79	46	46
BB30	68	42	42

Hinweis: Sofern nicht anders angegeben, sind die Maße in Millimetern ausgedrückt.